

O‘ZBEKISTON RESPUBLIKASI OLIY VA O‘RTA MAXSUS TA‘LIM
VAZIRLIGI

SH.T. OTABOYEV, T.I. ISKANDAROV

KOMMUNAL GIGIYENA

*O‘zbekiston Respublikasi Oliy va o‘rta maxsus
ta‘lim vazirligi tomonidan tibbiyot oliy o‘quv yurtlari talabalari uchun
darslik sifatida tavsiya etiladi*

Toshkent
«Yangi asr avlodi»
2007

Kommunal gigiyena – aholi turar-joylari gigiyenasi bo‘lib, mazkur kitob shu haqidagi ilmiy dastur hisoblanadi. Qo‘lingizdagi ushbu o‘quv adabiyotida aholining sihat-salomatligi, uning turmush-tarziga tashqi omilning ta‘siri xususida so‘z borib, unga har tomonlama baho beriladi. Shuningdek, darslikda Respublikada aholi turar-joylariga tashqi ta‘sir etuvchi omillarni kamaytirish, ularning oldini olish, bundan aholini ogohlantirish va kundalik sanitariya nazoratini tashkil etish kabi masalalarni hal etish yo‘l-yo‘riqlari haqidagi bilimlar o‘quvchilarga ishonarli qilib tushuntiriladi. Shular qatorida turar-joy loyihasi va ularni rejalashtirish, aholini toza ichimlik suvi bilan ta‘minlash, suv havzalari, tuproq muhofazasi, aholi turar-joylarida kimyoviy, biologik va fizik ta‘sirning genetik ahamiyati, qishloq xo‘jaligida zaharli ximikatlarning keng ko‘lamda ishlatilishi natijasida tashqi muhit obyektlari (suv, tuproq, havo)da ro‘y beradigan o‘zgarishlar va ularni oldini olish masalalari to‘g‘risida ham ma‘lumotlar keltirilgan.

Darslik O‘zbekiston Respublikasi Sog‘liqni saqlash vazirligi tomonidan shu yo‘nalishdagi oliy o‘quv yurtlari uchun zarur deb topildi va sanitariya- gigiyena qonun-qoidalariga, rejalariga asoslanib tuzildi. Bunda O‘rta Osiyo davlatlarining o‘ziga xos geografik iqlim sharoitlari ham hisobga olingan.

ISBN 978-9943-08-226-7

© Otaboyev Sh. T., Iskandarov T. I. «Kommunal gigiyena».
«Yangi asr avlodi», 2007-yil

KIRISH

Hozirgi vaqtda xalq xo'jaligining barcha tarmoqlarini qaytadan isloh qilish jarayoni sekin-astalik bilan amalga oshirilmoqda. Bunday o'zgarishlar maorif sohasida ham kuzatilayotgani bu borada amalga oshirilayotgan ishlarda o'z tasdig'ini topmoqda. O'z navbatida ilmiy-texnika taraqqiyoti hayotda yangi-yangi masalalarni, jamiyat bilan tabiat o'rtasidagi munosabatlarni tubdan o'zgartirib yubordi.

Fan sohasida erishilayotgan yutuqlar texnika rivojiga ham ta'sir ko'rsatmoqda. Tibbiyot va gigiyena fani ham bundan mustasno emas.

Kommunal yoki turar-joy gigiyenasi shahar, shaharcha va qishloq aholisi hayoti va sog'lig'i bilan bog'liq bo'lgan va unga to'g'ridan-to'g'ri ta'sir etuvchi omillarning oldini olishga doir chora-tadbirlarni ishlab chiqadi.

Kommunal gigiyena ko'p qirrali fan bo'lib, uning har bir qismida ilmiy asosga tayangan holda insonning sihat-salomatligini saqlash uchun turli gigiyenik chora-tadbirlar o'rin olgan. U qonuniy ravishda bajarilishi zarur bo'lgan normativ hujjatlarni tayyorlaydi va turli vazirliklar yordamida bu hujjatlar sanitariya qoidalari, ko'rsatmalar, qo'llanmalarni tasdiqlab ularning amalda joriy qilinishini nazorat qiladi. Mazkur hujjatlarning mohiyatida sanitariya-gigiyena tadbirlarini amalga oshirish, yuqumli va yuqumsiz kasalliklar tarqalishining oldini olish va tashqi muhitning ifloslanishiga yo'l qo'ymaslik kabi maqsadlar mujassam.

Kommunal gigiyena fanining asosiy maqsadi esa quyidagilardan iborat:

1. Turar-joylarni loyihalashtirish gigiyenasi.
2. Atmosfera havosini va sanitariya holatini yaxshilash.
3. Aholini toza ichimlik suvi bilan ta'minlash.
4. Suv havzalarini sanitariya jihatidan muhofaza qilish.
5. Turar-joylarni ozoda tutish va tuproqlarni sanitariya jihatidan muhofaza qilish.
6. Fizik omillarning ahamiyatini tushuntirish.
7. Turar-joy, ma'muriy binolar va davolash-profilaktika muassasalarining gigiyenik holatini yaxshilash.

Qabul qilingan qonun va qoidalar bo'yicha shaharlarning qurilishi, joylashtirilishi, shaharlarni taraqqiy ettirish bosh reja loyihasiga

asoslanib amalga oshiriladi. Bunda ularni obodondlashtirish, markazlashgan vodoprovod suvi bilan ta'minlash nazarda tutiladi. Uy-joy va ma'muriy binolar loyihasini ishlab chiqishda milliy an'analar va me'morchilik usullarini nazarda tutish gigiyenik jihatdan katta ahamiyatga ega. Bunda ayniqsa, joylarning sharoitini hisobga olish zarur.

Keyingi yillarda mamlakatimizda katta sanoat korxonalari, kommunal obyektlar, turar-joylar va uy-joylar qurish, shaharlarni kengaytirishga katta ahamiyat berilmoqdaki bu o'z navbatida gigiyena fanini taraqqiy ettirish, sohada yuqori malakali mutaxassislar tayyorlash, ularning malakasini oshirish kabi vazifalarni bajarishni taqozo etadi.

Ko'pchilik tibbiyot oliy o'quv yurtlari qoshida sanitariya-gigiyena fakultetlari, gigiyena kafedralari tashkil etilgan. Gigiyena va kasb kasalliklari ilmiy-tekshirish institutlari, amaliy ishlarni bajarish uchun sanitariya-epidemiologiya stansiyalarining faoliyati ham diqqatga sazovordir.

Fan va texnika taraqqiyoti kommunal gigiyena fanining tez fursatda rivojlanishiga yordam bermoqda. Kommunal gigiyena mamlakatimiz xalq xo'jaligining hamma tarmoqlari bilan, aholining hayoti va turmushi bilan chambarchas bog'langan holda ish olib bormoqda.

Zamonaviy kommunal gigiyena sanoat korxonalarini, shahar qurilishini, madaniy hayotni va qolaversa tashqi muhit obyektlarini sog'lomlashtirish yo'lida katta ishlar qilishni maqsad qilib qo'ygan. Bu fanning taraqqiyoti yo'lida ko'pgina ilmiy ishlar, gigiyenik normalar, standartlar, qoidalar va boshqalar ishlab chiqildi. Bu qonun va qoidalardan turar-joylarni loyihalashda, atmosfera havosi, suv havzalarini muhofaza qilishda, kimyoviy zararli omillardan tabiatni muhofaza qilish va boshqa chora-tadbirlarni amalga oshirishda foydalaniladi.

Gigiyena fani tomonidan ishlab chiqilgan hujjatlarining hammasi olib borilgan tajribalar, kuzatishlar va boshqalarga asoslanadi.

Kommunal gigiyena sanitariya amaliyotida va tibbiyot oliygohlaridagi maxsus kafedralarda sanitariya vrachlari tayyorlashda keng foydalaniladigan fan bo'lib, jamiyat taraqqiyoti davomida u ham tobora mukammallashib boradi va yangi talablarga ilmiy-amaliy tomondan javob beradi.

Sanitariya vrachi xalq xo'jaligining rivojlanishiga, inson salomatligini saqlashga katta hissa qo'shadi. Kommunal gigiyena fani esa ayrim davlatlar, qit'alar, qolaversa, yer kurrasining iqtisodiy va siyosiy taraqqiyoti bilan ham chambarchas bog'langan.

Eramizdan avvalgi 460-377-yillarda yashagan Gippokrat «Havo, suv va joylar to'g'risida» nomli kitobida turar-joylar havosini, tuprog'ini va suvini o'rganishni tavsiya qilgan. U shunday deb yozadi: «Kimki biror

notanish shaharga borib qolsa u shaharning shamol yo'nalishiga va quyoshga nisbatan qanday joylashganiga ahamiyat berishi kerak, sababi shaharning shimolga yoki janubga qarab joylashishi inson salomatligiga turlicha ta'sir qiladi».

G'arbiy Yevropada yashab ijod qilgan yirik olimlardan Pettenkofer Flyugge va boshqalar gigiyena faniga asos solgan olimlardan hisoblanadi. Ularning asarlarida kommunal gigiyenani mukammal o'rganish masalasi ko'tarilgan. F. Erismanning yozishicha, Pettenkoferni eksperimental gigiyenaning otasi deyishgan. Pettenkofer «gigiyena fanini egallashda faqatgina fiziologiya ilmiga asoslanish mutlaqo kamlik qiladi, bu fan boshqa tashqi muhitni o'rganuvchi fanlarga muhtojdir», deydi. Insonning sog'liq darajasi tashqi muhitga bog'liq. Gigiyena uchun havo, tuproq, kiyim-kechak, yashash sharoiti normasini bilish ahamiyatlidir.

Bizning mintaqamizda kommunal gigiyena fanining taraqqiyotiga ulug' olim, O'rta Osiyo tibbiyotining namoyandasi Abu Ali ibn Sino, Ismoil Jurjoniy va boshqalar o'z hissalarini qo'shdilar.

I BOB

GIGIYENA FANINING O'RTA OSIYO DAVLATLARIDA RIVOJLANISHI

Tarixda O'rta Osiyo Turkiston viloyati deb yuritilgan. Bu viloyat tarkibiga hozirgi Qozog'iston respublikasining janubiy tumanlari, Qirg'iziston, Tojikiston viloyati kirgan. Demak, biz Turkiston viloyatlaridagi gigiyena, ya'ni sog'lomlashtirish fanining taraqqiyoti 1917-yilgacha qay ahvolda bo'lgani va revolyutsiyadan so'ng qanday rivoj topgani xususida batafsil ma'lumot berishimiz lozim bo'ladi. Ilgari ko'hna Turkistonda bu fan qanday taraqqiy etgani to'g'risidagi savollarga kichik-kichik risolalardan javob topish mumkin edi. U vaqtda mazkur fan bo'yicha alohida darsliklar bo'lmagan. Borlari ham faqat Yevropa va Rossiyadagi gigiyena ilmi rivojiga bag'ishlangan. Vaholanki, Turkiston viloyatida tozalik masalalariga Muhammad payg'ambar yashagan davrlardayoq katta ahamiyat berilgan.

Qur'onda «Din – poklikdir» deyiladi. Islom dini kishi ma'naviy dunyosini insoniylikka nomunosib bo'lgan barcha qabohat va razolatlardan pok tutuvchi benazir vosita bo'lish bilan birga, badan sog'ligi uchun zarur bo'lgan tozalikka ham katta ahamiyat beradi.

Gigiyena fanining rivojiga qadimiy Turon o'lkasida yashab ijod etgan allomalar Abu Ali ibn Sino, Ismoil Jurjoniy, Abu Rayhon Beruniy, Umar Chag'miniy va boshqalar ham o'z asarlari bilan katta hissa qo'shganlar va ular qoldirib ketgan boy ma'naviy meros hozirgi vaqtda ham o'z ahamiyatini yo'qotmagan. Va aytish joizki, ular qoldirib ketgan noyob kitoblar tibbiyot ilmining rivojiga xizmat qildi va tabiblar uchun zarur qo'llanma bo'lib keldi.

Feodal zulmi avjiga chiqqan X – XI asrlarda qisqa, ammo mazmunli hayot kechirgan, salkam 500 ga yaqin asar yarata olgan buyuk alloma Ibn Sinoning asarlari uni jahonga tanitdi.

Ibn Sino o'zining «Tib qonunlari» kitobida gigiyena ilmiga bag'ishlangan ko'p masalalar yechimini yozib qoldirgan. Jumladan, u «agar havoda chang va boshqa g'uborlar bo'lmaganda edi, inson ming yil yashagan bo'lar edi» degan so'zlari orqali, atmosfera havosini ifloslanishdan holi qilishni uqtiradi. Alloma ayniqsa, havo haroratiga, uning namligiga ahamiyat beradi. Insonlar yilning turli fasllarida sog'liqlarini saqlashning ehtiyot choralarini ko'rishlari zarurligini ta'kidlaydi. Ko'pgina kasalliklar namlik ko'tarilganda yoki issiqlik darajasi haddan tashqari oshib ketganda zo'rayishini aytib o'tadi. Uning «shuni bilginkim, yil faslining turli iqlim sharoiti qandaydir kasallikni keltirib chiqarishi mumkin, demak iqlimga

qarab aql-zakovat bilan odamlarga turli kun tartibini tavsiya qilish kerak», degan soʻzlari fikrimizni isbotlaydi.

Ibn Sino «Tib qonunlari» kitobida turar-joylarni qurishda maydonning sof tuprogʻi, reliefi katta ahamiyatga ega ekanligini qayd etib oʻtadi. Shuning uchun ham aholi yashashi uchun quriladigan maydonlar kungay, bahavo, quruq tuproqli boʻlmogʻi zarur, deya taʼkidlaydi.

Shuningdek, u inson salomatligini saqlashda tashqi muhitning ahamiyati katta ekanligini, unda suv, tuproq, atmosfera havosining ahamiyatini sharhlab talqin etadi.

Oʻrta Osiyo tibbiyot faniga, jumladan, gigiyena faniga oʻz hissasini qoʻshgan olimlardan yana biri – Ismoil Jurjoniyydir. Uning tugʻilgan vaqti aniq emas. Manbalarda XII asr boshlarida Isfaxon shahrida tugʻilib, soʻng Xorazmga kelgani xususida ayrim maʼlumotlar uchraydi.

Ismoil Jurjoniyy oʻz asarlari orqali Xorazm viloyatining iqlimi, tuprogʻi, havosi, geografik holati haqida yozibgina qolmay, ularning insonlar salomatligiga taʼsirini oʻrgandi va oʻz asarlari orqali yozib qoldirdi.

Jurjoniyy «kimki Xorazm viloyati havosidan nafas olsa, undagi dorivor oʻsimliklardan, meva va rezavor oʻsimliklardan isteʼmol qilsa, uning sogʻligʻi mustahkam boʻladi», deb yozadi.

U tibbiyot rivojiga oʻzining ikki bebaho durdona kitobi – «Xorazmshoh xazinasi» va «Xorazmshoh Karabadini» nomli asarlari bilan ulkan hissa qoʻshdi.

«Xorazmshoh xazinasi» 9 kitobdan iborat boʻlib, tibbiyot fanining turli sohalariga bagʻishlangan.

Jurjoniyy kasallikning kelib chiqishiga olti xil omil sabab boʻladi deydi. Bular: havo (iqlim), oziq-ovqat va dori-darmon, uyqu va uyqusizlik, jismoniy harakat va harakatsizlik, organizmga kiruvchi moddalar va ularning organizmdan ajralishi, haddan tashqari xursandchilik va xafagarchilik. Odamlarni davolaydigan tabib ularni bilishi, har bir insonni kasallikdan saqlashi va ogohlantirishi, uni dori-darmon bilan taʼminlashi zarur, deydi u.

Jurjoniyy «Xorazmshoh xazinasi» nomli kitobida zax, namligi yuqori boʻlgan joylarda uy-joy qurganda uning poydevorini balandroq qurishni tavsiya etadi. U ichimlik suvlari xususida toʻxtalib, qish vaqtida yoqqan yomgʻir va erigan qor suvi yoz vaqtida yoqqaniga qaraganda toza ekanligini uqtiradi, bu holni atmosfera havosining yoz vaqtida iflosligi natijasidan deb toʻgʻri fikrlaydi. Tarkibida temir moddasi koʻp boʻlgan suv kishi organizmiga, qolaversa meʼda-ichak, buyrak va jinsiy aʼzolar faoliyatiga ijobiy taʼsir koʻrsatishi toʻgʻrisida maʼlumot beradi. Shoʻr suv qonni oʻzgartiradi, ich ketkazadi, buyrak, siydik qopida tosh hosil boʻlishiga sabab boʻladi. Aksincha, toza tuproqdan filtrlanib oʻtgan buloq

suvlari rangsiz, mazasiz, hidi bo'lmaydigan toza suvdur, bunday suvlarda ovqat tez pishadi, deb yozadi u o'z asarlarida.

Jurjoniy suvning tozaligini aniqlovchi ko'rsatkich deb uning rangini, mazasini, hidini, tinqligini aytadi. Bu ko'rsatkichlar hozirgi zamon Davlat standartida ham keltiriladi.

1920-yilda Turkiston Davlat dorilfununi tashkil qilinganidan so'ng gigiyena fani ham tez sur'atlar bilan rivoj topa bordi. Mazkur Universitetning tibbiyot fakultetida ishlash uchun Moskva va boshqa shaharlardan P.Sitkovskiy, K.Xrushev, A.Kryukov, Ye.Shlyaxtin, N.Markelov, S.Molchanov va boshqalar taklif qilindi. G.N. Pinegan gigiyena kafedrasini mudiri vazifasida ishlab, uy-joy gigiyenasini rivojlantirishga o'z hissasini qo'shgan olimlardan hisoblanadi.

1922-yilda Turkiston jumhuriyatida sanitariya vrachlarini kuzatuvchi tashkilot mehnatni muhofaza qilish ishlarini uyushtira boshladi. Keyinchalik sanitariya-ximiya, bakteriologik laboratoriya, so'ngra epidemik kasalliklarga qarshi kurashuvchi bo'limlar tashkil qilindi.

1924-yilda Buxoro shahrida tarqalgan rishta kasalligiga qarshi kurashish va uni yo'q qilish maqsadida tropik tibbiy ilmiy-tekshirish instituti ochildi. Keyinchalik bu institut Samarqand shahriga ko'chirilib, Samarqand bezgak va parazitologiya ilmiy-tekshirish instituti nomini oldi hamda aholiga sanitariya va gigiyena fanidan ta'lim beruvchi muassasaga aylantirildi.

1927-yili O'lka sanitariya-bakteriologiya instituti qoshida sanitariya-gigiyena bo'limi tashkil qilindi.

O'lka gigiyena ilmining taraqqiyoti asosan 1934-yilda O'zbekiston ilmiy-tekshirish sanitariya-gigiyena instituti ochilishi bilan bog'liqdir. Institutdagi barcha ilmiy ishlar o'lkadagi juda ko'p masalalarni hal qilishga qaratilgan bo'lib, bu dargohda professorlardan P.Ageyev, P.Vinokurov, A. Dixtyar va boshqalar ishlagan. Ular o'z faoliyatlarini jumhuriyatda kommunal gigiyena masalalarini o'rganishga bag'ishlaganlar.

Turkiston Davlat dorilfununidan keyinchalik Toshkent Davlat Tibbiyot oliygohi alohida bo'lib ajralib chiqdi. Bu oliygoh qoshida sanitariya-gigiyena mutaxassislari tayyorlaydigan fakultet ochildi, so'ngra fakultet qoshida gigiyena fanining turli sohalarini bo'yicha kafedralar tashkil qilindi.

Keyinchalik Toshkent, Samarqand, Andijon tibbiyot oliy o'quv yurtlari, O'rta Osiyoda bolalar vrachlari tayyorlaydigan tibbiyot oliy o'quv yurtlari hamda dorihunoslnk bo'yicha mutaxassislar tayyorlaydigan oliy ta'lim muassasasi tashkil qilindi.

1990-yili Buxoroda tibbiyot oliygohi ochildi. Bu muassasalarning hammasida gigiyena kafedralari tashkil qilindi. Ko'rinib turibdiki,

mintaqada gigiyena ilmining har tomonlama taraqqiy etishiga davlatimiz katta yo'l ochib bergan.

O'lkamizda umumiy gigiyena va uning eng katta qismi bo'lgan kommunal gigiyenani taraqqiy ettirishda professorlar A.Zohidov, Q.Zoirov, S. Bobojonov, Sh.Otaboyev, T. Iskandarov, N.Tojiboyeva, R.Ubaydullayev, M. Ilinskiy kabi olimlarning xizmati katta.

Petr Ageyev – tibbiyot fanlari doktori, professor. 1919-yili Kiyevdagi tibbiyot oliygohini tamomlab, 1938-1947-yillarda O'zbekiston sanitariya-gigiyena va kasb kasalliklari instituti direktori bo'lib ishladi va bir vaqtning o'zida O'zbekiston Respublikasi Sog'liqni saqlash vazirligi qoshidagi sanitariya-gigiyena bo'limining boshlig'i vazifasida faoliyat olib bordi. 1939-1940-yillarda Toshkent Davlat tibbiyot instituti qoshidagi kommunal gigiyena kafedrasini mudiri vazifasida ishladi.



U o'z bilimi va faoliyatini O'zbekistonda kommunal gigiyena fanining rivojiga bag'ishladi.

P.K. Ageyev 1940-yili «Ariq va yuza yerosti suv manbalarini sanitariya muhofaza mintaqalarini loyihalash metodikasi» mavzusida kandidatlik va 1946-yili «O'zbekiston shaharlarini irrigatsiya suvlari bilan ta'minlashning sanitariya va gigiyena masalalari» mavzusida doktorlik dissertatsiyalarini yoqladi. U o'zining bir talay ishlarida O'zbekistonda aholini toza suv bilan ta'minlash chora-tadbirlarini ishlab chiqdi.

Petr Vinokurov – gigiyenist olim, tibbiyot fanlari doktori, professor. 1914-yilda Saratov dorilfununining tibbiyot fakultetini bitirgan. Sog'liqni saqlash xalq komissarlari tomonidan unga tibbiyot fanlari doktori darajasi berilgan, 1935-1938-yillarda O'zbekiston jumhuriyati Sog'liqni saqlash vazirligiga qarashli O'zbekiston sanitariya-gigiyena ilmiy-tekshirish institutining direktori va ilmiy ishlar bo'yicha boshliq lavozimida ishladi hamda bir vaqtning o'zida Toshkent Davlat tibbiyot institutida kommunal gigiyena kafedrasini mudiri vazifasida xizmat qildi.

Petr Vinokurov to'rtta tibbiyot fanlari nomzodi tayyorladi, qirqqa yaqin ilmiy maqola e'lon qildi. U jumhuriyatda kommunal gigiyena fanining taraqqiy etishiga o'z hissasini qo'shgan olim hisoblanadi. Uning ko'p ishlari suv va turar-joy gigiyenasiga bag'ishlangan.

Abdulla Zohidov tajribali gigiyenist olim, tibbiyot fanlari doktori, professor, tibbiyot Fanlar Akade'miyasining muxbir a'zosi, O'zbekiston va Qoraqalpog'istonda xizmat ko'rsatgan fan va texnika arbobi. A.Zohidov kommunal gigiyena faniga asos solgan, o'zining butun aql zakovatini tibbiyot ilmiga.



aholining sog'lig'ini saqlashga bag'ishlagan katta tashkilotchi olim edi. U o'zining 1968-yilda yoqlagan «O'zbekistonda kommunal gigiyenaning asosiy masalalari» nomli doktorlik dissertatsiyasini jumhuriyatda kommunal gigiyena masalalari, ularni yaxshilash chora-tadbirlari, aholini toza ichimlik suvi bilan ta'minlash, suv manbalarini muhofaza qilish, turar-joylarni ozoda tutish yo'llari, issiq iqlim sharoitida zaharli ximikatlarni ishlatishda gigiyena masalalari va boshqalarga bag'ishlangan.

A. Zohidov katta tashkilotchi va bir nechta shogirdlarning ustozidir. Uning 123 ta ilmiy asari, bir nechta metodik qo'llanmalari, kitoblari va monografiyalari chop etilgan. 1947-1949-yillarda Toshkent tibbiyot instituti «Umumiy gigiyena» kafedrasida dotsenti, 1949-1960-yillarda shu institutning kommunal gigiyena kafedrasida mudiri va sanitariya-gigiyena fakulteti dekani, 1950-yildan 1966-yilgacha O'zbekiston sanitariya-gigiyena va kasb kasalliklari ilmiy-tekshirish instituti direktori, 1966-1977-yillarda Toshkent davlat tibbiyot instituti qoshidagi «Umumiy va radiatsion gigiyena» kafedrasida mudiri lavozimlarida faoliyat olib borgan.

A. Zohidov ilmiy-tekshirish institutida direktorlik lavozimida ishlagan vaqtlarida gigiyena sohasi bo'yicha kadrlar tayyorlashga katta ahamiyat berdi. U o'zbekistonlik mutaxassislarining eng saralarini tanlab Moskva, Leningrad, Kiyev shaharlariga malaka oshirishga yubordi va ularning kelajakda yetuk mutaxassis bo'lib yetishishlariga katta yordam berdi. Rahmat Ubaydullayev, Sharif Otaboyev, To'liqin Iskandarov, Nella Tojiboyeva, Ramziya Yoqubova, Igor Ilinskiy va boshqalar shular jumlasidandir. Ularning hammasi fan doktorlari, professorlar bo'lib yetishishdi va hozirgi kunda tibbiyot oliygohlarida kafedra, laboratoriya mudirlari Abdulla Zohidovning niyatlarini amalga oshirish va respublikada gigiyena fanining turli sohasi bo'yicha mutaxassislar tayyorlashda ular jonbozlik ko'rsatmoqdalar.

A. Zohidovning xalqimiz sog'lig'ini saqlashdagi ishlari davlatimiz tomonidan munosib taqdirlandi, u qator orden va medallar, faxriy yorliqlar bilan taqdirlandi, unga Sog'liqni saqlash a'lochisi nishoni berildi.

Qayum Zoirov – professor, O'zbekiston va Qoraqalpog'istonda xizmat ko'rsatgan fan arbobi, olim va tashkilotchi. U 227 ta ilmiy maqolalar, 5 ta kitob, 12 ta ilmiy-ommabop risola, 12 ta qo'llanmalar muallifidir. Uning gigiyena sohasidagi dastlabki faoliyati 1951-1954-yillarda O'zbekiston sanitariya-gigiyena va kasb kasalliklari institutida boshlandi. Q. Zoirov 1955-1963-yillarda O'zbekiston Respublikasi Sog'liqni saqlash vazirining

birinchi o'rinbosari, 1963-1966-yillarda Toshkent vrachlar malakasini oshirish instituti rektori va gigiyena kafedrasini mudiri, 1966-1979-yillarda Respublika Sog'liqni saqlash vaziri, 1979-yildan boshlab Toshkent Davlat vrachlar malakasini oshirish instituti rektori lavozimlarida ishlagan. U gigiyena ilmiy sohasiga katta hissa qo'shgan. Ayniqsa, uning respublikada tibbiyot xodimlarini tayyorlashdagi xizmatlarini alohida e'tirof etish zarur. Uning ko'pgina ilmiy asarlari kommunal gigiyena, epidemiologiyaga bag'ishlangan. (Ayniqsa, aholini toza suv bilan ta'minlash, turar-joylar gigiyenasi va boshqalarga katta ahamiyat bergan).

Q.Zoirovning xalq sog'lig'ini saqlash yo'lida olib borgan ishlari davlatimiz tomonidan yuqori baholandi. U 5 ta orden, 11 ta medal, bir nechta faxriy yorliqlar bilan mukofotlangan.

Ikkinchi jahon urushidan so'ng kommunal gigiyena fani ham nazariy, ham amaliy jihatdan anchagina rivoj topdi. Ko'pgina tajribalar o'tkazildi, tashqi muhitning ifloslanish sabablari o'rganib chiqildi. Bunday ilmiy ishlarda suv havzalarining sanitariya normalari, suv omborlari va dengiz havzalarining sanitariya holati, ayniqsa sanoat chiqindi suvlarining suv havzalariga tashlanishi oqibatlari asosiy mavzu qilib olindi.

Sanoat korxonalarini chiqindilarining atmosfera havosini, suv havzalarini, turar-joylarni ifloslantirishi turli ilmiy ishlarning yozilishiga sabab bo'ldi. Ilmiy-tekshirish institutlari, maxsus laboratoriyalar, gigiyena kafedralarida ilmiy tajribalar olib borildi. Atmosfera havosi iflos bo'lgan hududlardagi aholining sog'lig'i va turli kasalliklar o'rganib chiqildi. Sanoat korxonalarini bilaq aholi yashaydigan joylar o'rtasida sanitariya muhofaza zonasini o'rnatish amalga oshirildi.

Tajribalar va olib borilgan ilmiy ishlarda ko'pchilik zaharli moddalarning ruxsat etiladigan miqdorini ilmiy asosda aniqlashga va qonuniy hujjatlar asosida ishlatilishiga erishildi. Ruxsat etiladigan miqdorlar atmosfera havosi uchun, ichimlik suvi va keyingi vaqtlarda hatto tuproqlar uchun ham ishlab chiqilmoqda. Bunday miqdorlarning sanitariya amaliyotiga joriy etilishi ogohlantirish va kundalik sanitariya nazoratini olib borish uchun kerak bo'lgan hujjatdir.

Keyingi yillarda fan-texnika taraqqiyoti juda ko'p sun'iy polimer va plastmassa materiallarni sintez qilishga va ularni xalq xo'jaligida joriy etishga katta yo'l ochib berdi. Gigiyena fanining vazifasi sintetik materiallarning bezararligiga to'g'ri baho berish, ularning gigiyenik normalarini ishlab chiqish va amalda joriy qilishdir.

Ayniqsa, kimyo sanoatining taraqqiyoti fan oldiga katta vazifalar qo'ydi. Buning sababi shundaki, kimyo sanoati har yili ko'plab zaharli, fizik va biologik xossalari turlicha bo'lgan moddalar ishlab chiqarmoqda, sanoat chiqindi suvlarida turli zaharli moddalar mavjud.

Gigiyena qoidasiga ko'ra har qanday iflos chiqindilar tarkibidagi kimyoviy modda miqdori ruxsat etiladiganidan oshib ketmasligi kerak. Hozirgi kunning dolzarb masalalaridan eng asosiysi tashqi muhitni ifloslanishdan muhofaza qilishdir.

1972-yilda qabul qilingan va gazetalarda chop etilgan «Tabiatni muhofaza qilishni kuchaytirish va tabiiy boyliklardan rejali foydalanish to'g'risida»gi qarorda tashqi muhitni asrash davlat ahamiyatiga molik masala ekanligi yana bir bor o'z isbotini topdi.

Hozirgi kunda sanoat korxonolari qurilishi avj olmoqda. Shu sababli ularni reja asosida qurish va sanoat korxonolari chiqindilarini aholi salomatligiga zarar yetkazmaydigan qilib tashlashga ahamiyat berish dolzarb vazifa hisoblanadi. Shuningdek, transport, qishloq xo'jaligi mashinalarini gigiyena qonun-qoidalariga rioya qilgan holda taqsimlash, sanoat korxonolari va boshqalarni regionlarda to'g'ri joylashtirish, aholini sanoat markazlariga to'g'ri bo'lish, tabiiy boyliklardan va mehnat resurslaridan rejali foydalanish, ishchilarning mehnat va yashash sharoitlarini yaxshilash, aholining dam olishini ta'minlash kompleks chora-tadbirlari ishlab chiqildi.

Respublikamizda xalq salomatligini saqlash yo'lida keng ko'lamda sanitariya-gigiyena ishlari olib borilmoqda. Jumladan, epidemik kasalliklarning kelib chiqish sabablari va ularning oldini olish, aholi o'rtasida tushuntirish, tashqi muhit obyektlarini sog'lomlashtirish ishlarini tashkil etish yuzasidan tashkilotlar, muassasalar, vazirliklar jalb qilinmoqda.

Asosiy masala shundaki, kishi organizmidagi o'zgarishlar va uning sabablarini to'g'ri aniqlab organizmga ta'sir etuvchi omillarning oldini olish, ularning ta'sirini kamaytirish choralari ishlab chiqish zarur. Bu masalalarni hal qilishda albatta kommunal gigiyena yordam berishi mumkin. Kommunal gigiyena tashqi muhitga salbiy ta'sir etuvchi omillar, turar-joylardagi ijtimoiy ahvolni o'rganib, odamlar sihat-salomatligini asrash va tashqi muhit obyektlarini sog'lomlashtirish chora-tadbirlarini aniqlaydi hamda ularning bajarilishini nazorat qilishni o'rgatadi.

Inson salomatligini saqlash yo'lida ishlab chiqilayotgan qonun va qoidalar, davlat standartlari, normalarining to'g'ri ishlatilishi sanitariya nazorati tomonidan amalga oshiriladi.

Davlat sanitariya nazorati tumanlar, viloyatlar va respublika miqyosida amalga oshiriladi. Masalan, qurilish obyekti qanday bo'lishidan qat'i nazar unga yer maydoni ajratishda, ularning loyiha va rejalarini ishlab chiqishda sanitariya nazorati izchillik bilan olib boriladi.

Davlat sanitariya nazorati yuza va yerosti ichimlik suv havzalarini ifloslanishdan muhofaza qiladi. Atmosfera havosini sanoat va xo'jalik

chiqindilari bilan ifloslanishining oldini oladi va ularning aholi sog'lig'iga, yashash sharoitiga salbiy ta'siridan himoya qilish chora-tadbirlarini ishlab chiqadi va ularni amalga oshirishni nazorat qiladi. Asosiy maqsad – aholi turar-joylarini sog'lomlashtirish yo'li bilan inson sog'lig'ini muhofaza qilishga erishishdir.

Sanitariya nazoratini olib boruvchi idoralarga nizomda ko'rsatilgan quyidagi huquqlar beriladi:

1. Vazirliklar, tashkilotlar, muassasalar, lavozimli shaxslar, ayrim fuqarolardan sanitariya-epidemiologiya chora-tadbirlarini uyushtirish va bajarilish vaqtini talab qilish.

2. Aholi turar-joylarini loyiha asosida qurilishiga, sanoat korxonalari va har qanday qurilish obyektlariga to'g'ri joy ajratishga, aholini toza suv bilan ta'minlash, ularga chiqindi suvlar tushishiga yo'l qo'ymaslik va atmosfera havosining ifloslanmasligi choralari ko'rish.

3. Foydalanishga topshirilayotgan uy-joylar, madaniy va maishiy xizmat ko'rsatish idoralari, sanoat korxonalarining hozirgi sanitariya holati va u yerda epidemik kasalliklar tarqalishining oldini olish qoidalarining normaga to'g'ri kelishi haqida xulosa chiqarish.

4. Ishlab turgan muassasalarda bundan keyin ham sanitariya va epidemiologiya holatining buzilishiga yo'l qo'ymaslik, aks holda ularning ishini to'xtatish.

5. Zarur bo'lib qolgan hollarda gigiyenik xulosalar yozish uchun qaysi vazirliklarga, tashkilotlarga qarashliligidan qat'i nazar sanitariya, gigiyena va epidemiologiyaga tegishli bo'lgan ilmiy-tekshirish institutlari laboratoriyalari zimmasiga ekspertiza qilish vazifasini yuklatish mumkin.

6. Sanitariya nazorati ostidagi hamma obyektlarga sanitariya vrachlari har qanday sharoitda, kunning qaysi vaqtida bo'lmasin o'zining guvohnomasini ko'rsatib uning sanitariya holatini tekshirishi mumkin.

Shuni aytish kerakki, sog'liqni saqlash vazirligiga qarashli sanitariya-epidemiologiya muassasalari va idoralari chiqargan qarorlari, xulosalari Davlat idoralariidagi lavozimli shaxslar, korxonalar, tashkilot boshliqlari va ayrim kishilar uchun qonuniydir.

Ogohlantirish sanitariya nazorati deganda nima tushuniladi?

Sanitariya nazoratini o'tkazishdan maqsad — har bir obyektning sanitariya qoida va normalari asosida qurilishini nazorat qilishdir. Obyektlar maxsus komissiya tuzgan aktlar bilan hujjatlashtiriladi, komissiya a'zolari unga qo'l qo'yadilar. Komissiyaning har bir a'zosi o'zining kasbi bo'yicha obyektning tekshirib, to'g'ri qurilganiga ishonch hosil qilgach hujjatga qo'l qo'yishi kerak.

Ishlab chiqarish korxonalarining Davlat qabul qilish komissiyasi obyektini foydalanishga topshirayotganda aktga Davlat sanitariya nazorati mehnatni muhofaza qilish inspeksiyasi hamda buyurtmachining qo‘li qo‘yilmagan bo‘lsa, qabul qilish aktini noto‘g‘ri deb topadi.

Bu sanitariya nazorati idoralarining huquqi yuqori ekanligi va sanitariya xodimlarining javobgar shaxs ekanliklaridan darak beradi.

Kundalik sanitariya nazorati degani nima? Bu sanitariya-epidemiologiya stansiyalari xodimlari tomonidan rejali ravishda bajariladigan kundalik ishdir. Mazkur faoliyat davomida sanitariya-epidemiologiya xodimlari inson organizmiga va ularning sog‘lig‘iga salbiy ta‘sir etuvchi omillarni turli usullar bilan aniqlaydilar. Ularning ta‘sirini kamaytirish yoki umuman yo‘q qilish chora-tadbirlari ishlab chiqilishi va amalga oshirilishini nazorat ostiga oladilar.

Kundalik sanitariya nazorati ogohlantirish sanitariya nazoratining davomi bo‘lib, foydalanish uchun topshirilgan obyektlarni boshqarish jarayonida hosil bo‘lgan ijobiy yoki salbiy tomonlarni aniqlash va shu yo‘llar bilan kishi sog‘lig‘ini saqlashda ishtirok etishdir.

Xulosa qilib shuni aytish zarurki, sanitariya nazoratini ko‘pchilik idoralar, tashkilotlar, vazirliklarning tashqi muhitni muhofaza qiluvchi xodimlari bilan hamkorlikda olib borishi maqsadga muvofiqdir.

EKOLOGIYA VA KOMMUNAL GIGIYENA

Ekologiya va kommunal gigiyena fani bir-biri bilan chambarchas bog‘liq.

Ekologiya o‘ziga xos fan bo‘lib, u tirik organizmning yashash shart-sharoitlari, organizm bilan tabiiy muhit orasidagi o‘zaro bog‘liqliklarni o‘rganadi. U grekcha so‘zdan olingan bo‘lib, «ekos» — uy-joy va «logos» — fan degan ma‘noni anglatadi. Mazkur atamani 1866-yili biolog olim E. Gekkel fanga kiritgan. Gekkel ekologiya tirik moddalarning atrof-muhit bilan o‘zaro munosabatini o‘rganishini ta‘kidlaydi.

Ekologiya fanini o‘rganishga o‘tgan asrlardayoq ko‘p olimlar urinib ko‘rganlar. Jumladan, Lamark, Sent Illar, Seversev va yana bir qator mutafakkir olimlar o‘z asarlarida ekologiya masalalarini ko‘targanlar. Tibbiy fanlar allomasi Abu Ali ibn Sino inson sog‘lig‘i uchun toza suv, havo va tuproq eng zarur ekanligini o‘z asarida yozib qoldirgan. Ammo, ekologiya mustaqil fan sifatida XX asrning boshlarida rivojlana boshladi. Tirik organizmning yashash uchun kurashishi to‘g‘risidagi Darvin ta‘limoti ekologiya faniga asos soldi.

Hozirgi vaqtda ekologiya bir-biri bilan uzviy bog‘liq uch qismdan – faktoral, populyatsion va biogeotsenologik ekologiya qismlaridan iborat.

Faktoral ekologiya yoki boshqacha aytganda autoekologiya tur yoki jinsni uni o'rab olgan muhit bilan o'zaro munosabatni o'rganuvchi bo'limdir. Mazkur bo'lim ba'zan tur ekologiyasi deb ham ataladi. Faktoral ekologiya organizm fiziologiyasi va morfologiyasi bilan chambarchas bog'langan.

Tirik organizmga ta'sir ko'rsatuvchi muhit elementlari ekologik omil deyiladi. Bu abiotik va biotik qismlarga bo'linadi. Abiotik qismga muhitning jonsiz omillari, jumladan iqlimi, topografiyasi, edafik, fizik va gidroximik omillari kiradi. Biotik omillar esa tirik jonivorlar ta'sirida yuzaga chiqadigan o'zgarishlardan iboratdir.

Harorat, namlik, yorug'lik iqlim omillarining eng ahamiyatlisi hisoblanadi. Chunki har bir tirik mavjudot ma'lum haroratda, namlikda, yorug'likda yashashga qodir.

Har bir tirik organizmni namlikka, ya'ni suvga bo'lgan ehtiyojini hamda ularning yashash joylarini hisobga olib qator ekologik guruhlariga bo'lish mumkin. Jumladan, gidrofil guruhga kiruvchi jonivorlar faqat suvda yashaydi, gatrofil guruhdagi jonivorlar namligi juda yuqori bo'lgan joylarda yashaydi, migrofil guruhga esa suvga ehtiyoji kam bo'lgan jonivorlar kiradi.

Yuqorida qayd qilingan guruhlar har bir ekologik sharoitda yaxshigina indikator – ko'rsatkich bo'lib ham xizmat qila oladi. Yorug'lik nuri iqlim omilining asosiy elementlaridan biri bo'lib hisoblanadi. Tiriklikning aksariyati yorug'lik bilan uzviy bog'langan, chunki yorug'lik tabiat uchun zarur bo'lgan energiya manbalaridan biridir.

Edafik omillarga tuproqning barcha fizik va kimyoviy xususiyatlari – tuzilishi, kimyoviy tarkibi, gaz, suv, organik va mineral elementlari va boshqalar kiradi. Edafik omillar tuproqda doim yoki birmuncha vaqt yashovchi organizmlar faoliyatini aniqlaydi.

Gidroximiya, gidrofizika omillari esa suv bilan bog'liq bo'lgan omillarni o'z ichiga oladi. Suvni ekologik qimmatini uning kimyoviy, fizik xossalari hamda harakatchanligi bilan aniqlanadi. Suv – obihayot. Shuning uchun turli-tuman jonli organizmlar, bioximik jarayonlar va umuman hayot suvli muhitda rivojlanadi.

Populyatsion ekologiya tuzilishning shakllanish sharoitini va bir turdan ajralgan guruhlarining populyatsiyasini davomli o'rganadi. Boshqacha qilib aytganda, populyatsion ekologiya bir turdagi o'zgarishlarni o'rganib, uning sabablarini aniqlaydi. Turlarning populyatsion ekologiyasini bilmay turib, tabiat va uning resurslaridan ilmiy asosda foydalanish mumkin emas.

Tabiatda uchraydigan tabiiy voqealarni tahlil qilib, har xil turlarning miqdor jihatdan ko'payishiga yoki kamayishiga tashqi muhitning abiotik va biotik ta'sirlarini e'tiborga olish, ularni boshqarish mumkin.

Populyatsiya to'g'risidagi ta'limot asosida tabiatdagi ancha murakkab hayotiy jarayonlarni o'rganishga, ya'ni biogeotsenozlarni o'rganishga yo'l ochiladi. Biogeotsenozlarni ilmiy o'rganish biogeotsenologiya deyiladi.

Biogeotsenoz to'g'risida tushuncha

Biosferaning elementar birlamchi tuzilish birligi – biogeotsenozdir. Bu tushuncha dastlab V. L. Sukachev tomonidan fanga kiritilgan.

Biogeotsenoz biosferaning kichik bir qismi bo'lib, u o'zining joylanishi, iqlimi, gidrologiyasi va biotik sharoitiga qarab bir xildir. Shuningdek, u bir turdagi o'simliklar turkumidan iborat bo'lib, unga shu joyda yashaydigan o'simliklar, hayvonlar, jumladan mikroorganizmlar, mazkur yerning geologik tuzilishi, sharoiti, iqlimi, tuprog'i, suvi va boshqalar kiradi.

Biogeotsenoz tarkibiga o'simlik komponenti – fitotsenoz, hayvonlar komponenti – zootsenoz va mikroorga-nizmlar kiradi. Bular tuproqda, suvda yoki havoda ma'lum sharoitda mikroblarning bioximiyasini tashkil qiladi.

Biotsenozlar rang-barang bo'lib, iqlim va ayni bir joyning tarixi, tabiatiga bog'liq holda vujudga keladi. Jumladan, tirik mintaqalarga xos o'rmonlarning biogeotsenozlari Arktika tundralariga qaraganda mahsuldor hisoblanadi. Shuningdek, okean tubidagi biogeotsenozlar dengiz va okean sohillari yaqinidagi sayoz joylar biogeotsenozlaridan kam.

Biogeotsenozning turli tirik komponentlari birlashib yashash jarayonida biologik birlik hosil qiladi, ya'ni bunda biotsenoz tarkib topadi.

Biotsenoz barcha turdagi jonivorlar populyatsiyasining yig'indisi bo'lib, ma'lum bir geografik hududda yashaydi. Bunday hududlar qo'shni joylardan tuproq va suvning kimyoviy tarkibi, fizik ko'rsatkichlari, joyning baland-pastligi, namligi, quyosh nuri bilan ta'minlanishi va boshqa tomonlari bilan farq qiladi. Biotsenozda yashaydigan o'simlik va hayvonlar doim bir-biri bilan munosabatda, aloqada bo'ladi.

Biotsenoz umumiy kompleks jarayon bo'lib, biogeotsenozning bir qismidir. Biotsenoz doim rivojlana boradi va bu rivojlanish jarayoni odatda uzoq davom etadi.

Ayrim olimlar biosferaning elementar tuzilish birligini ekosistema deb ham ataydilar.

Biosfera yerdagi tirik organizmlar uchun yashash makoni. U atmosferaning pastki – troposfera va uning okean, dengiz, ko'l, daryo suvlari bilan qoplangan gidrosfera qismlarini o'z ichiga oladi. Yer qatlami, uning tarkibi, tuzilishi va energetikasi ko'p jihatdan tirik organizmning o'tmishdagi

yoki hozirgi hayot faoliyati bilan bog'liq. Gidrosfera va litosfera moddalar va energiya kabi murakkab biokimyoviy sikllar bilan o'zaro bog'langan.

Milliard yillar davom etgan evolyutsiya biosfera qo'ynida berk halqa hosil qiladi: nabotot olami karbonat angidridni o'ziga singdirib hayotbaxsh oksigen ishlab chiqaradi. Inson va hayvonlar o'simliklar va ularning mahsulotlari orqali oksigenni qabul qiladi hamda karbonat angidrid ajratib chiqaradi. Organik moddalar – o'lgan jonivorlar, o'simliklar, bakteriyalar, zamburug'lar va yana boshqalarni oksigen yordamida qayta ishlab, yana foydali ozuqa manbaiga aylantiradi.

Ko'rinib turibdiki, tirik organizm bilan muhit orasida moddalar almashinuvi jarayonida hayot uchun zaruriy kimyoviy omillar, atmosfera va litosfera hosilalari bevosita ishtirok etar ekan.

Moddalarning tabiatda tabiiy aylanishi jarayonida bir qator kimyoviy elementlar, jumladan azot, fosfor, kalsiy, kaliy, temir va shunga o'xshash elementlar, shuningdek suv va havo qatnashadi.

Bizda suv obihayot manbai sifatida qadrlanadi va u inson, jonivorlar, o'simliklar dunyosi, xullas butun borliq uchun zarur bo'lgan, ko'rkam tabiatining, biosferaning juda ko'p xususiyatlarga ega bo'lgan omillaridan biridir. U har qanday tirik organizmning bir qismi bo'lib, organizmning yashash jarayonida, muhim bioximik jarayonlarda faol qatnashadi va issiqlik almashinuvini yaxshilaydi, turli moddalarni eritadi, tuzlar hamda boshqa moddalarni ionlarga parchalaydi, organizmda hayotiy muhit yaratadi.

Suv kishi organizmida fiziologik hamda bioximik jarayonlar bo'lmish assimilyatsiya, dissimilyatsiya, diffuziya jarayonlarida bevosita qatnashadi. Suv faqatgina inson hayoti va salomatligi uchun zarur bo'libgina qolmay, balki qishloq xo'jaligi va sanoatning juda ko'p tarmoqlari uchun ham muhim ahamiyatga ega.

Masalan, insonning fiziologik ehtiyoji uchun kuniga kishi boshiga uch litr chuchuk toza suv sarflansa, turli geografik mintaqalarda turar-joylarning sharoitiga qarab gigiyenik talab bo'yicha 150-500 litrgacha suv sarflanishi aniqlangan. Demak, toza suvga talab tobora ortib bormoqda.

Insonning antropogen faoliyati natijasida suv havzalari chiqindilar bilan ifloslanmoqda. Bu inson bilan suv orasidagi o'zaro munosabatning buzilishidan darak beradi, bu esa o'z navbatida turli kasalliklarning kelib chiqishiga sabab bo'ladi.

O'zbekiston jumhuriyatida har yili ochiq suv havzalariga 390 mln m³ chiqindi to'kiladi. Shu sababli Zarafshon daryosi suvi tarkibidagi mineral tuzlar 6 barobar, organik moddalar esa 20 barobar ortdi. Navoiy shahridagi suv olish joyida bir litr suvdagi ichak tayoqchasi soni 2 mln 400000 ga yetdi (ruxsat etiladigan mikroblar miqdori 1 litr suvda 1000 ta gacha).

Hozirgi kunda jumhuriyatdagi birorta daryo suvi Davlat standarti talablariga to'g'ri kelmaydi. 1985-1989-yillarda yuqumli ichak tayoqchasi mikrobining suv orqali tarqalishi va odamlarning kasallanishi 47 marotabaga ko'paydi. 1989-yilda tif va paratif kasalliklari 17 marotabaga ortdi.

Biosferada mavjud bo'layotgan murakkab bioximik jarayonda havo oksigeni qatnashgan holatda boradi. Havo tarkibidagi oksigen gazi tirik organizm uchun juda zarur bo'lgan modda, u organizmdagi murakkab bioximik jarayonlar – moddalar almashinuvida faol qatnashadi. Havoda oksigen moddasining yetishmasligi yoki atmosfera havosining ifloslanishi kishi organizmiga salbiy ta'sir ko'rsatadi. Atmosfera havosi va iqlim inson organizmini tashqi muhit bilan chambarchas bog'laydi. Unda paydo bo'ladigan o'zgarishlar kishi a'zolariga sezilarli ta'sir ko'rsatadi.

So'nggi yillarda insonlarning tabiatga salbiy munosabatda bo'lishi uni yomon ahvolga solib qo'ymoqda, buning oqibatida tabiatning o'zi insondan o'z qasдини olmoqda.

V.Vernadskiy shunday yozadi: «Inson atrof-muhitga o'zining har tomonlama ta'sir etishi bilan boshqa tirik organizmlardan anchagina farq qiladi. Bu farq inson hayoti ibtidosida anchagina katta edi, vaqt o'tishi bilan bu farq yanada kattalashadi». Olimning bu gaplari zamirida katta ma'no yotadi. Inson aql zakovati shunchalik kattaki, u turli mashinalar yaratib tabiatni o'ziga bo'ysundirdi, u hatto atomdar. ham foydalanmoqda. Katta-katta tabiiy boyliklarning topilishi, yangi-yangi mexanizmlarning ishlatilishi inson qo'li bilan bunyod etilmoqda. U o'simliklarni kasallik va hasharotlardan himoya qilish vositalarini ishlab chiqmoqda. Bular bir tomondan kundalik inson talabini qondirishga imkon tug'dirayotgan bo'lsa, ikkinchi tomondan insonning sihat-salomatligiga o'zining salbiy ta'sirini ko'rsatmasdan qolmayapti, ya'ni inson salomatligiga putur yetkazuvchi omillar tabiatda, biosferada ekologik tangliklarning vujudga kelishiga sabab bo'lmoqda.

Jumladan, Amudaryo va Sirdaryo suvlarining turli dambalar bilan to'silishi, suvdan isrofgarchilikka yo'l qo'yilgan holda foydalanish, suv sarfining tobora ortib borishi Orol muammosini keltirib chiqardi. Bu Qoraqalpog'iston, Xorazm va boshqa Orol bo'yi viloyatlarining ekologik holatini tamoman o'zgartirib, buzib yubordi, ekologik tanglikni vujudga keltirdi.

Atmosfera havosida zaharli omillarning tobora ko'payib borishi faqatgina inson salomatligiga emas, balki butun tirik jonivorlar, o'simliklar va boshqalar hayotiga salbiy ta'sir ko'rsatmoqda. Jahon sog'liqni saqlash tashkilotining bergan ma'lumotlariga qaraganda, Angliya davlatining o'zida havoning ifloslanishi oqibatida har yili o'pka va nafas yo'llari kasalligidan 30 mingdan ziyod kishi nobud bo'lar ekan.

Havosiz, suvsiz hayotni tasavvur etib bo'lmaganidek, tuproqsiz ham hayot bo'lishi mumkin emas. Tuproq yerning po'stloq qavati bo'lib, tabiatning hayotbaxsh omillaridan biri hisoblanadi. Tuproq hayotning boshi, o'simliklar ozuqasi, u odamlarni boqadi, kiyintiradi, jonivorlar uchun esa yashash makoni hisoblanadi. U atrof-muhitning bir bo'lagidir. Shuning uchun tuproqqa tegishli ozuqa berib, uni zararlanishdan muhofaza qilish, unda ketayotgan murakkab biogeotsenoz jarayonlarga zarar yetkazmaslik, unga zararli omillarni tashlamaslik zarur, aks holda uning ekologik holati buzilib insonga zarar keltirishi mumkin.

Biz hozirgi kunda insonning tuproqqa nisbatan munosabati yaxshi emasligi oqibatida juda ko'p millionlab gektar yerdagi tuproqlarning ifloslanishi, hosildorlik xususiyati yo'qolib borayotganiga guvoh bo'lmoqdamiz. Bunga misol qilib Buxoro, Xorazm, Qoraqalpog'iston va boshqa viloyatlar tuprog'ining sho'rxok yerga aylanishi, eroziyaga uchrashini ko'rsatishimiz mumkin.

Yerga ko'p miqdorda mineral o'g'itlarning tashlanishi, ularning zaharli ximikatlar bilan zararlanishi tuproq tuzilishini tubdan o'zgartirib yubormoqda. Tuproqning sanitariya holati unga chiqindilar, axlatlar, sanoat chiqindilari tashlanishi oqibatida buzilmoqda. Bu esa turli kasalliklar kelib chiqishiga sabab bo'lmoqda. Shunday qilib, insonni o'rab turgan tashqi muhit obyektlaridagi ekologik o'zgarishlar uning sog'lig'iga ta'sir etmay qolmaydi. Masalan, Chernobilda sodir bo'lgan voqeani olaylik. Bu faqat atom elektrostansiyasi joylashgan maydonni emas, balki qo'shni jumhuriyatlardagi ko'pchilik viloyatlar tuprog'i, havosi, suvi, o'simlik dunyosini, uy-joylarni radionuklidlar bilan zararladi. Bu esa o'sha joylarda yashovchi hayvonlar, odamlar va boshqa jonivorlarning kasallanishiga sabab bo'ldi.

Bularning hammasi sanoat korxonalarining tadbirkorlik bilan qurilmaganligi, korxonalar ishlab chiqarish quvvatining to'g'ri taqsimlanmaganligi, tashkiliy ishlar olib borilishining pastligi, shuningdek eskirib qolgan texnika asbob-uskunlaridan foydalanish oqibatidir. Kommunal gigiyena fani ham xuddi shu masalalarni o'rganadi, tashqi muhit obyektlarini iflosliklardan muhofaza qilish chora-tadbirlarini ishlab chiqadi, qolaversa inson uchun qulay ekologik muhit yaratishga va kasalliklarning oldini olishga yordam beradi.

II BOB

AHOLI TURAR-JOYLARI GIGIYENASI

MINTAQALARDA SHAHARLARNING QURILISH QONUN- QOIDALARI VA ULARNI SOG'LOMLASHTIRISH YO'LLARI

Turar-joylarni loyihalash va qurish anchagina murakkab vazifa. Tarixga nazar tashlasak, uy-joy qurish, ularni loyihalash masalasi insoniyat paydo bo'lgandan beri murakkab masala bo'lib kelmoqda. Sababi shundaki, shaharlar, shahar tipidagi qishloqlar to'g'ri, did bilan loyihalansa aholi yashashi uchun qulay bo'ladi. Bu borada yangi sanoat korxonalari, fabrika, zavodlar, maktab, texnikumlar, oliy o'quv yurtlari, shifoxona va poliklinikalar, ma'muriy idoralar va boshqalar ham hisobga olinadi. Ular gigiyena nuqtai nazaridan to'g'ri joylashtirilgan, aholining yashashi va dam olishi uchun qulay bo'lishi lozim.

Yirik sanoat markazlari joylashadigan shaharlar loyihasini tuzish masalasi ancha murakkab. Chunki yirik shaharlarda aholining tobora zichlashib borayotganligi, transport vositalarining kundan-kunga ko'payishi va boshqalar atmosfera havosining buzilishiga va kasalliklar ko'payishiga sabab bo'lmoqda.

Gigiyena xodimlari yordamida tayyorlangan va tasdiqlangan shahar va shahar tipidagi turar-joy markazlari loyihasi ko'p jihatdan masalani to'g'ri hal qilishga yordam beradi. Jumladan:

- aholiga turar-joy qurish uchun sog'lom maydonlarni tanlash;
- tanlangan joylardagi tabiiy sharoitlardan, ya'ni suv havzalari, ko'kalamzor o'rmonlar, yerning reliefi va hokazolardan to'g'ri foydalanish;
- nosog'lom maydonlarni, hududlarni sog'lomlashtirish;
- turar-joylarni yuqori darajada obodonlashtirish, ya'ni ko'kalamzorlashtirish, kanalizatsiya, suv va gaz tarmoqlari bilan ta'minlash, irrigatsiya shoxobchalarini qurish, aholi turar-joylari tozaligini ta'minlash;
- turar-joylarda hammom, profilaktika va davolash muassasalari, kirxonalar, jismoniy tarbiya va sport inshootlari, bolalar bog'chalari, dam olish uylari qurishni tashkil qilish;
- uy-joy loyihalarini tanlashda milliylikka ahamiyat berish, ularning qulayligini ta'minlash va boshqalar.

Odamlarning uy-joyga bo'lgan ehtiyojini qondirish tabiiy, albatta. Chunki, aholini uy-joy bilan ta'minlash ularni hayotda, ishda, jamoat

ishlarini bajarishda hamda madaniy hayotdagi faolligini oshirishda yordam beradi. Shularning hammasini nazarda tutib davlatimiz aholini uy-joy bilan ta'minlash masalasiga doimo ahamiyat berib kelmoqda.

Turar-joylarni loyihalash, eski binolarni qayta qurish masalasiga gigiyena fani namoyandalari F. Erisman, M. Rubner, K. Flyugge, A. Gertner, G. Xlopin, A. Zohidov va boshqalar yaqindan yondoshib uni hal etishga katta yordam ko'rsatdilar.

Ko'pgina ilmiy ishlar, tajribalar turar-joylarni aholi talabiga mos qilib qurish imkonini berdi. Bunda ko'chalarni ravon qilib qurish, katta va kichik ko'chalarga odamlar yurishi uchun yo'laklar ajratish, uy-joylarning yashash uchun qulayligini ta'minlash ko'zda tutiladi. Ko'kalamzorlashtirishga katta ahamiyat beriladi.

Toshkent, Buxoro va boshqa shaharlardagi ilgari tor ko'chalar zich qilib qurilgan, suv va kanalizatsiya bilan ta'minlanmagan uy-joylarni qayta qurish juda murakkab ish edi, albatta. Buning ustiga aholining nihoyatda zich yashashi, ochiq joylarning kam bo'lishi, yetarli darajada ko'kalamzorlashtirilmaganligi shahar aholisini toza havo va quyoshning inson uchun zarur bo'lgan ultrabinafsha nurlari bilan ta'minlanishiga imkon bermas edi. Buning ustiga turar-joy tuproqlari ko'lmak suvlar bilan ifloslanib, qo'lansa hid tarqatar, bularning hammasi kishi sog'lig'iga zarar ko'rsatmasdan qolmas edi.

Fan-texnika taraqqiyoti yangi-yangi shahar va qishloqlar qurish imkonini berdi. Endilikda turar-joylarni loyihalash uchun bir qancha institutlar, idoralar mavjud. Katta-katta shaharlar, zamonaviy ko'p qavatli binolar loyahasini tuzish va qurish masalasi keyingi 20-30-yil ichida keng ko'lamda amalga oshirilmoqda. Ko'rkam shaharlar, shahar tipidagi qishloqlarda turar-joylar qad ko'tarmoqda, yirik sanoat markazlari paydo bo'lmoqda, magistral yo'llar qurilmoqda. Bu shaharlar qiyofasini tubdan o'zgartirib yubordi.

Aholi turar-joylari qurilishining rivojlanib borayotganligi gigiyena xodimlari zimmasiga katta vazifalar yuklamoqda. Ular qurilish xodimlari bilan birgalikda ishlab, qurilgan uy-joylarning gigiyena talablariga javob beradigan bo'lishga imkon yaratishlari zarur bo'lmoqda.

Ayniqsa, keyingi vaqtlarda qurilish materiallarining sifat tomonidan o'zgarishi, ya'ni temir-betonli bloklar, polimer va plastmassa materiallarining ishlatilishi, murakkab aralashmalardan foydalanish sanitariya vrachlari va gigiyenistlar oldiga katta vazifalar qo'ymoqda. Masalan, uy-joy qurishda yirik toshlardan, ya'ni temir-beton bloklardan foydalanganda iqlim sharoitiga qarab uylarni isitish, ularda havo almashinishini yaxshilash, unda zarur mikroiqlim yaratishga ahamiyat berish zarur. Demak, shaharlar, posyolkalar, shahar tipidagi qishloq

markazlarini qurishda gigiyena fani yutuqlaridan, sanitariya talablaridan kelib chiqish zarurati tug'ildi.

O'rta asrdagi shaharlar. O'rta asrda qurilgan shaharlarning markazida feodallarining hashamatli saroylari, savdo bozorlari, shahar boshliqlarining idoralari joylashgan bo'lar edi. Shahar ko'chalari xuddi yelpig'ichga o'xshab tarqalgan bo'lib, ular to shahar darvozasigacha yetib borgan. Masalan, Parij, Keln, Novgorod, Moskva va boshqa shaharlarning kengayishiga va taraqqiyotiga qal'a devorlari xalaqit berar edi. Shuning uchun ham uylar pala-partish, bir-biriga zich qilib qurilar edi. Bora-bora uy-joylar qurilaverib ko'chalar tor, kun tushmaydigan bo'lib qolar edi. Xonalarga yorug'lik ham yaxshi tushmas edi.

Qadimgi Gresiya va Rim shaharlari o'ziga xos loyiha asosida qurilgan bo'lib, gigiyena talablariga javob bergan. Masalan, Afina, Rim, Vizantiya va boshqa shaharlardagi savdo markazlari, uy-joylar sanitariya talabiga javob berishi, me'morchilik usulining nozikligi bilan ajralib turadi.

Shahar markazlaridagi ma'muriy idoralar, teatrlar, stadionlar, bozorlar va boshqa yirik binolar bezagining alohidaligi bilan diqqatni o'ziga tortadi. Ular o'sha vaqtdayoq vodoprovod, kanalizatsiya tarmoqlari bilan ta'minlangan. Ammo eng ko'rkam, obodonlashtirilgan joylarda faqat boylar, feodallar va zodagon kishilar yashagan.

O'rta asr shaharlarining iqtisodiy bazasi hunarmandchilik, savdo-sotiq hisoblangan. O'sha vaqtda aholi zich yashagan yerlarda o'lat, chechak, qorin tifi va boshqa yuqumli kasalliklar tarqalgan.

Kapitalizm davrida yashagan, ijod qilgan olimlar, injener-texnik xodimlar shaharlarni yangicha qurish, ularni bog'u rog'ga aylantirish masalasini ko'tarib chiqdilar, shu yo'l bilan shahar va qishloq o'rtasidagi tafovutlarni loaqal kamaytirish mumkinligi to'g'risida fikr yuritdilar.

XVI-XVIII asrlarda yashab ijod qilgan xayolparastlar Tomas Mor, Sen-Simon, Sharl Fure, Dezami, Kampalla va boshqalar o'z asarlarida kelajakdagi shaharlar toza, ko'kalamzor, chiroyli qurilgan bo'lib, moddiy boyliklardan hamma baravar manfaatdor bo'ladi deb o'ylagandilar. Ular hatto afsonaviy shaharlar loyihasini chizganlar. Bunga misol tariqasida Govard loyihasini keltirish mumkin, Korbyuzening fikricha, shahar markazlari ko'p qavatli, osmono'par binolar bilan bezatilgan bo'lishi kerak edi. U sanoat korxonalari, bir qavatli uylar ularning chetiga qurilishi lozim, deb hisoblaydi. Vaholanki, bunday uylarni qurish o'sha vaqtda amri mahol bo'lgan.

SHAHAR VA QISHLOQLARNI LOYIHALASHTIRISH

Keyingi vaqtlarda ko'pgina shaharlar qaytadan qurilmoqda, yangi-yangi shaharlar paydo bo'lmoqda. Bularning hammasi yangi zamonaviy loyihalar ishlab chiqish va ularni amalda joriy etishga da'vat etdi. Bu sanitariya vrachlari, gigiyena fani oldiga shu loyihalarni, qurilishlarni nazoratga olish vazifasini qo'ydi.

Uy-joylar qurish, yangi-yangi turar-joylar barpo etish, ularning xalq talabiga javob beradigan holda bo'lishi uchun davlatimiz tomonidan bir nechta qarorlar qabul qilindi. Asosiy maqsad – turar-joylarni ko'proq qurish va sifatiga e'tibor berishdir.

Yangi loyiha asosida qurilayotgan shaharlar havosi toza, zaharli gazlar chiqaruvchi korxonalaridan uzoqroq joyda bo'lgani maqsadga muvofiqdir.

Sanitariya vrachlari, gigiyenistlar shaharlarni loyihalashtirishda, qurishda va qayta qurishda ishtirok etadilar. Yangi shaharlar qurilishiga yangi-yangi gigiyenik talablar qo'yiladi, jumladan binolarni zich qilib qurmaslik, sanoat korxonalarini zonalarini barpo etish, aholi turar-joylari bilan sanoat korxonalarini orasida sanitariya-himoya zonalarini bo'lishiga ahamiyat berish, ko'kalamzorlashtirish va obodonlashtirish shular jumlasidandir. Oqibatda yangi, zamonaviy uylar o'zining gigiyena talablariga javob berishi, gazlashtirilganligi, elektrlashtirilganligi, issiq va sovuq suvlar bilan ta'minlanganligi bilan ilgari qurilgan uylardan farq qiladi. Bu uy-joy muammosi hozirgi kunda to'raligicha hal bo'ldi degan so'z emas. Masalan, O'zbekiston jumhuriyatidagi qishloqlarning faqat 70 foizga yaqini gazlashtirilgan.

1955-yilda Davlat tomonidan «Uy-joy qurilishini industrilashtirish, arzonlashtirish, sifatini yaxshilash chora-tadbirlari to'g'risida» qabul qilingan qaror va boshqalar mamlakatda uy-joy qurilishi ishlarining rivojiga katta ta'sir ko'rsatdi. Bu vaqt ichida uy-joy qurilishi ko'payib, aholi soni 21,1 mln. ga yetdi. Bu aholi soni 1913-yilga nisbatan 20 foizga ko'paydi, degan so'z.

Aholining zichlashuvi, transport vositalarining va sanoat korxonalarini qurilishining ko'payishi atmosfera havosining ifloslanishiga olib kelmoqda. Bu esa aholi salomatligiga ta'sir ko'rsatmay qolmaydi, albatta.

Bundan ko'rinadiki, shaharlar havosi ifloslanishiga yo'l qo'ymaslik, ochiq suv havzalarini zararli chiqindilardan ifloslanishining oldini olish va aholini shovqin-surondan muhofaza qilish asosiy masalalardan biri bo'lib qoldi. Tashqi muhitning shu holga tushib qolishi shahar loyihasini qayta ko'rib chiqib yangi ixtisoslashtirilgan norma va qoidalar ishlab chiqishni taqozo etdi. 1958-yilda ishlab chiqilgan yangi qonunda shahar hududini turli funksional zonalarga bo'lish, sanoat korxonalarini aholiga zarari tegmaydigan qilib joylashtirish, transport qatnovi uchun ravon

yo'llar qurish va boshqalar ko'zda tutildi. Shaharlarni kichik-kichik rayonlarga bo'lish, aholi ehtiyojini qondirish maqsadida savdo markazlari tashkil qilish, maktab va maktab yoshiga yetmagan bolalar muassasalari qurish maqsad qilindi. Aholining dam olishi, jismoniy tarbiya va sport bilan shug'ullanishiga imkon yaratilmoqda.

Davlat tomonidan keyingi yillarda qabul qilingan qarorlarda ham turar-joylarni yangi ixtisoslashtirilgan, mukammalashtirilgan loyihalar asosida ko'p qavatli qilib qurish, mehnatkashlarning turar-joylarga bo'lgan ehtiyojini qondirish masalalari ko'zda tutiladi.

Shaharlarda, posyolkalarda va qishloqlarda yashash uchun sharoit yaratish, sanitariya-epidemiologiya stansiyasi xodimlari oldiga bir qancha vazifalar qo'yadi. Bunda ularga yaxshi sharoit yaratish, sog'lig'ini himoya qilish ko'zda tutiladi. Albatta, qurilish uchun maydonlar ajratilganda, loyihalarning normalarini, aholi turar-joylarini loyihalash va qurilish planlarini tasdiqlashda sanitariya-epidemiologiya muassasalarining oxirgi xulosasi talab etilishi zarur. Shuning uchun turar-joylarni rejalashtirish va qurishda sanitariya vrachini ogohlantirish, sanitariya nazoratini olib borishdagi javobgarligini oshirish ko'zda tutilgan. Bunday qiyin ishlarni olib borish uchun vrachlar kommunal gigiyena fanining ko'p qirrali tomonlaridan xabardor bo'lmoqliklari zarur.

ISHLAB CHIQUARUVCHI KUCHLAR JOYLASHUVINING IJTIMOIY-IQTISODIY VA GIGIYENIK ASOSLARI

Hozirgi kunda ishlab chiqaruvchi kuchlarni to'g'ri taqsimlash – shahar va ishchilar posyolkalarida ishlab chiqarish korxonalarini joylashtirish masalasi tubdan o'zgardi. Birinchi besh yillik rejasini bajarish davrida qabul qilingan yirik sanoat markazlarini tashkil qilish, energetika obyektlarini rivojlantirish va korxonalarni joylashtirish masalasi uy-joylarni, shaharlarni va posyolkalarni qurish, joylashtirish masalasi bilan bir vaqtda hal qilindi.

1962-yilda shahar, posyolkalarni loyihalash va qurishda orttirilgan tajribaga asoslanib, «Shaharlarni loyihalash va qurishning qoida va normalari» (SNIp 11-K.2.62) ishlab chiqildi. Bu hujjatda turar-joylar qurishning gigiyenik talab va normalari ko'rsatildi.

1945-yildan so'ng sanoat korxonalari atrofida yangidan-yangi ishchilar shaharchalari barpo etildi. Angren, Shirin, Do'stlik va boshqa shaharlar shular jumlasidandir. Qishloq xo'jaligining rivojlanishi, bo'z yerlarning o'zlashtirilishi ko'pgina yangi davlat va jamoa xo'jaliklarining tashkil topishiga sabab bo'ldi. Rayon markazlarida qayta qurish, obodonlashtirish ishlari rivoj topib, ba'zi bir rayonlar shahar tipidagi turar-joylarga

aylantirildi. Masalan, To'ytepa, Chinoz, Shahrizabz shaharlari va boshqalar shular jumlasidandir. Ayniqsa, keyingi 15-20-yil ichida ajoyib zamonaviy shaharlar, turar-joylar qurildi. Shahar aholisi soni yildan-yilga oshib bordi. Aholining qishloqdan shaharga tomon siljishi ko'payayotganligi ko'plab sanoat korxonalarini qurilishini talab qilmoqda. Aholi sonining ko'payishi ularni ishga joylash va uy-joy bilan ta'minlash muammosiga sabab bo'lmoqda. Shahar aholisi soni 1939-yilda 6,4 mln. ga yetgan bo'lsa, 1976-yilda 15,7 mln. ga yetdi. 1989-yilga kelib esa aholi soni 66 foizga oshdi. Bu yana shahar qurilishida, ularni loyihalashda yangi nazariyalar ishlab chiqarishni taqozo qildi.

Quyida turar-joylarni (SNiP 11-60-70) sanitariya norma va qoidalariga qarab guruhlarga bo'lish jadvali keltirilgan (1- jadval).

I-jadval

Aholi soniga qarab turar-joylarni guruhlarga ajratish

Guruhlar	Shaharlar	Posyolkalar	Qishloq aholi punktlari
eng yirik	1 mln. dan yuqori	—	—
yirik	250 dan 500 ming-gacha	10 mingdan yuqori	5 mingdan yuqori
katta	100 mingdan 250 ming-gacha	5 ming dan yuqori 10 minggacha	2 mingdan 5 minggacha
o'rtacha	50 mingdan 100 ming-gacha	3 mingdan 5 ming-gacha	0,5 mingdan 1 minggacha
kichik	50 minggacha	3 minggacha	0,5 minggacha

Aholi soni 1979-yildan 1989-yil yanvar oyigacha 24,3 mln. kishiga ko'paydi yoki 9 foizga ortdi.

Jumladan, 1978-yilda chiqqan sanitariya normasining 60-bobida quyidagilar ta'kidlanadi: yaqin kelajakda yangi-yangi ishchi posyolkalari, qishloqlar, shaharlar quriladi, obodonlashtiriladi. Bunda ularni elektrlashtirish, gazlashtirish, telefon tarmog'iga ulash, kommunal transport bilan ta'minlash ko'zda tutiladi. Vodoprovod, kanalizatsiya tarmoqlari quriladi. Aholi turar-joylarida ularning hayotini tubdan yaxshilash maqsadida ko'kalamzorlashtirish, suv bilan ta'minlash, atmosfera havosini, suv havzalarini, tuproqning ifloslanishiga qarshi tadbirlar amalga oshiriladi. 60-bobning I-II bandida ko'rsatilgan «Shaharlar va boshqa aholi turar joylarini qurish rejalarida sanoat

korxonalar, avtomobil chiqindilari bilan atmosfera havosini buzmaslik, chiqindi suvlar, axlatlar bilan xo'jalik suv havzalari, tuproqlarni ifloslamaslik choralarini ko'rish» ko'zda tutiladi. Turar-joylarda shovqin-suronni kamaytirish, turli iqlim sharoitida aholini sanitariya va gigiyena talablariga javob beradigan yashash sharoiti bilan ta'minlash asosiy maqsad qilib belgilanadi.

2-jadval

Mustaqil Davlatlar Hamdo'stligi mamlakatlaridagi eng yirik shaharlar

Shaharlar	Aholi soni (ming kishi hisobida)		Shaharlar	Aholi soni (ming kishi hisobida)	
	1926-y.	1979-y.		1926-y.	1979-y.
Moskva	2020	8011	Tbilisi	294	1066
Sankt-Peterburg	1690	4588	Odessa	421	1046
Kiyev	514	2144	Omsk	162	1026
Toshkent	324	1779	Kuybishev	178	1216
Boku	453	1550	Xarkov	417	1444
Novosibirsk	120	1312	Sverdlovsk	140	1211
Minsk	132	1276	Chelyabinsk	59	1031
Gorkiy	229	1344	Donesk	174	1021

Shahar va qishloqlarni loyihalashda va qurishda sanitariya nazorati vakillarining qatnashishi katta ahamiyatga ega. Chunki sanitariya vrachlari har joyning iqlim sharoitini nazarda tutib, o'sha joyning o'ziga xos norma va qoidalarini ishlab chiqadilar. Sanitariya nazorati vakillari uy-joy, sanoat korxonalarini, yangi shaharlar, ishchi posyolkalari va boshqalar qurilishi uchun mo'ljallangan maydonlarni tanlashda faol qatnashadilar hamda shaharlarni qurish, qayta qurish yoki kengaytirish loyiha rejalarini ko'rib chiqib shu asosda ularga xulosa yasaydilar.

Sanitariya nazorati xodimlariga loyiha tuzish va uy-joy qurilishida gigiyena normalari va qoidalarini bajarishni nazorat qilish vazifasi yuklatilgan. Qolaversa, ularga turar-joylar, tuman loyihalarining kelajakdagi rejalarini ko'rib chiqish, sanoat korxonalarini loyihasini ko'rib chiqib, ularga ajratilgan yer maydonlarini izchillik bilan o'rganish va xulosa yozish huquqi berilgan. Qurilish loyihasi normalarini tasdiqlash faqatgina sanitariya xodimlarining ijobiy xulosasi asosidagina bajariladi.

TUMANLARNI LOYIHALASH

Tumanlar loyihasini tuzishda iqtisodiy-ijtimoiy rivojlanish hisobga olinadi. Bunda injener-texnik, sanitariya va gigiyena talablari, me'morlik loyihalash tadbirlari ko'zda tutiladi. Xalq xo'jalik obyektlarini bir-biri bilan bog'langan holatda joylashtirish, ishlab chiqarish kuchlarini oqilona taqsimlash va tabiiy boyliklardan rosmana foydalanish va ularni muhofaza qilish, aholining turmush va ish sharoitlarini yaxshilash, atrof-muhitni muhofaza qilish va boshqa chora-tadbirlarni ishlab chiqish ayni muddao.

Tumanlarni loyihalash tadbirlari aholining turmush sharoitini sog'lomlashtirishga qaratilgandir. Bu maqsadda sanoat korxonalarini gigiyena talablariga rioya qilgan holda joylashtirish lozim bo'ladi. Shunda aholi turar-joylari turli ifloslanishlardan holi bo'ladi. Aks holda sanoat korxonalarining chiqindilari havoga, suv havzalariga, tuproqqa tushib, aholining turmush sharoitiga, salomatligiga salbiy ta'sir ko'rsatadi.

Tuman loyihasini maxsus loyihalash institutlari shaharlarni, ishchi posyolkalarini, qishloq aholi turar-joylarini loyihalash kabilarni ishlab chiqadi.

Tuman loyihasi ham «Davlat sanitariya nazorati to'g'risidagi» Nizomga asosan sanitariya organlari bilan kelishilgan holda bajariladi. Bu esa tuman hududidagi aholi turmush sharoitini sog'lomlashtirish uchun mo'ljallangan kompleks tadbir va choralarning bajarilishiga imkon beradi.

Bu tadbir choralar ushbulardan iborat:

1. Tuman hududining tabiiy iqlim-sharoitini, atrof-muhitning holatini har tomonlama hisobga olgan holda funksional zonalarga taqsimlash.

2. Tuman hududini suv bilan ta'minlash, ularning meliorativ holatini yaxshilash.

3. Sanitariya-gigiyena talablariga rioya qilgan holda yangi sanoat korxonalari qurish, eskilarini qayta qurish va ularni to'g'ri joylashtirish, qishloq xo'jalik va agrosanoat komplekslarini, ayrim korxonalarni qishloq sharoitiga moslab joylashtirish.

4. Aholi turar-joylari havosi, suv havzalari, tuproqlarini turli zararli moddalardan ifloslanishining oldini olish chora-tadbirlarini ishlab chiqish.

5. Hozirgi kunda quriladigan shahar va aholi turar-joylari loyihasini oldindan ishlab chiqish tadbirlarini ko'zda tutish.

6. Ayrim qishloq va shaharlarni markazlashgan vodoprovod suvi va kanalizatsiya bilan ta'minlashni tashkil qilish.

7. Aholining qisqa muddatli yoki uzoq davom etadigan dam olishini ta'minlash maqsadida gigiyena talabiga javob beradigan yangi dam olish bazalari qurish va eskilarini qayta tiklashni ta'minlash, sanatoriy, kurort,

dam olish bazalarini ko'plab qurishni tashkil qilish va sanitariya nazoratini uyushtirish.

Agar tuman hududida iqlimi musaffo, shifobaxsh buloq va mineral suvga boy joylar bo'lsa, albatta loyihaga davolanish uchun sanatoriy va dam olish uylari qurish rejasini kiritish lozim bo'ladi.

Kurortli zonalar loyahasini tuzishda ularning sanitariya himoya qilish chegaralarini aniqlash, har bir obyektни to'g'ri joylashtirish, madaniy-maishiy, davolash-sog'lomlashtirish, uy-joy, ishlab chiqarish binolari, tozalash inshootlari va boshqalar ko'zda tutiladi. Ularni suv va kanalizatsiya shoxobchalari bilan ta'minlash, ayniqsa, obodonlashtirishga ahamiyat beriladi.

Tabiiy omillar bilan davolashda foydalaniladigan buloq, mineral suvlar va balchiqlarni qurib qolishdan saqlash zarur. Bunday davolash vositasi bor mintaqalar 3 zonaga bo'linadi. Ular:

1. Qat'iy tartibli zona. Bu mineral suvlarning yer ostidan otilib chiqqan joyi, davolash uchun ishlatiladigan balchiqlar, cho'milish joylarini o'z ichiga oladi. Bunday zonalarda odamlarning yashashi, u yerga inshootlar qurish mumkin emas. U yerga faqat davolash uchun mo'ljallangan binolar qurishga ruxsat etiladi. Ular quyoshning ultrabinafsha nuridan foydalanish uchun qurilgan ochiq yotoqxonalar, dengiz havosidan foydalanish uchun quriladigan dam olish xonalari, ayvonlar va boshqalardan iborat. Qora dengiz qirg'oqlarida bunday joylar juda ko'p.

2. Cheklangan zona hududlarida sanatoriylar, dam olish uylari, kurort uchun binolar qad ko'taradi. Bu zonada istirohat bog'lari, xiyobonlar tashkil qilinadi. U yerda chiqindi suvlarning davolash uchun zarur bo'lgan buloq suvlariga, balchiqlarga aralashib ketishiga yo'l qo'yilmaydi. Chiqindi suvlar faqat kanalizatsiya tarmoqlariga oqiziladi.

3. Kuzatish zonasi. Bu buloqlar, mineral suvlar va sog'liq uchun foydasi bo'lgan suv manbalari bor uchastkalarini o'z ichiga oladi.

Bunday manbalari bor hududda qilinadigan ishlar quyidagilardan iborat: birinchidan, bunday suvlar o'sha joyning iqlimiga, tabiatiga va sanitariya holatiga va tabiiy boyliklariga zarar yetkazmasligi kerak. U yerda asosiy diqqat hududning sanitariya holatini saqlashga qaratiladi. Kurort zonalarida bir qancha funksional zonalar tashkil qilinadi. Jumladan, kurort zonasi turar-joy zonasi, kommunal xo'jalik obyektlari joylashgan zonalaridan iborat. O'rmon va istirohat bog'lari ko'kalamzor zona bo'lib, u himoya-mintaqa vazifasini o'taydi.

Kurort zonasi hududida kattalar va bolalar uchun sanatoriy va kurortlar, idoralar, tuman ahamiyatiga ega bo'lgan madaniy-maishiy xizmat ko'rsatish tashkilotlari, istirohat bog'lari joylashadi.

Aholi turar-joy zonalarida asosan kurort, sanatoriy va dam olish muassasalarida xizmat qiluvchi odamlar yashaydi.

Kommunal-xo'jalik zonasi asosan kurort zonasiga xizmat qiladigan obyektlarni o'z ichiga oladi. Ularning o'zi kurort zonasi holatiga salbiy ta'sir ko'rsatishi mumkin. Jumladan, chiqindi suvlar, axlatlarni yo'qotish yoki zararsiz holatga keltirish va zonani issiq suv bilan ta'minlash maqsadida turli yoqilg'ilar yoqiladi. Ularning yonishi oqibatida atmosfera havosi ifloslanadi. Shuning uchun bunday zonalarga alohida gigiyenik talab qo'yiladiki, bu zonaning holatiga va u yerda davolanayotgan, dam olayotgan bemorlar sog'lig'iga ta'sir etmasligi kerak. Bu hududda qurilish ishlari olib borish, yengil sanoat va oziq-ovqat ishlab chiqarish korxonalarining joylashishiga ruxsat beriladi. Bunda sanitariya-himoya chegaralari, ya'ni kurort zonasi bilan kommunal xo'jalik zonasi orasidagi masofa 500 metrni, aholi turar-joylaridan uzoqligi esa 200 metrni tashkil qilishi lozim.

O'rmon-xiyobon mintaqasi o'rmon, uning tabiiy boyliklari, suv havzalarini o'z ichiga oladi. Ular ko'z qorachig'idek saqlanishi zarur. Tuman rejasini loyihalashtirishning gigiyenik ahamiyati juda katta. Sanitariya vrachining tuman loyihasiga obyektiv baho bera olishi, ya'ni uning kamchiliklarini aniqlab, oldini olishi katta ahamiyatga ega. Bu ularning turar-joylarni sog'lomlashtirishda, salomatligini saqlashda yordam beradi. Tez fursatlar bilan rivojlanayotgan shaharlar, posyolkalar va sanoat korxonalari uchun qo'shimcha rezerv hududlar foydalanishga beriladi. Shu maydonlar transport vositalari bilan ta'minlanadi, u yerga kommunal xo'jalik inshootlari quriladi. Shahar chetida qishloq xo'jaligining rivojlanishiga imkon yaratiladi. Ko'kalamzorlashtirish, istirohat bog'lari tashkil etish, sanitariya-himoya zonalari tashkil etish ko'zda tutiladi.

Agar shaharlar, posyolkalar va turar-joylarning taraqqiyoti chegarali bo'lsa, u holda sanoat korxonalari qurishni cheklash, shahar ichidagi korxonalarini shahar tashqarisiga olib chiqib ketish zarur.

Turar-joylarni qaytadan gigiyena talabiga javob beradigan qilib qurish atrof-muhitni sog'lomlashtirishga imkon beradi. Bunda qishloq xo'jaligi taraqqiy etgan shaharlar tuprog'ini, yerosti suvlarini va ochiq suv havzalarini muhofaza qilish katta ahamiyatga ega.

Shahar va ishchi posyolkalar aholisining dam olishi, hordiq chiqarishi uchun jismoniy tarbiya va sport ishlarini yo'lga qo'yish zarur. U yerga daraxtlar ekib ko'kalamzorlashtiriladi. Katta-katta binolar qurish, zaharli ximikatlarni bilan ishlov beriladigan qishloq xo'jalik ekinlari ekish va mol boqishga ruxsat etilmaydi. Ekologik holatni buzuvchi botqoqliklar, axlatxonalar, turli chiqindi tashlanadigan joylar yo'q qilinadi va ularning meliorativ holati yaxshilanadi.

Ishlab turgan sanoat korxonalarining va qishloq xo'jalik obyektlarining aholi turar-joylariga salbiy ta'sirini kamaytirish maqsadida sanitariya vrachlari quyidagi talablarni qo'yadi:

1. Aholi turar-joylariga yaqin qilib qurilgan sanoat korxonalarini gigiyenik jihatdan to'g'ri loyihalashtirish;

2. Atrof-muhit, atmosfera, suv havzalari, tuproqning hozirgi holatini to'la-to'kis o'rganish. Yangi qurilayotgan xalq xo'jaligi obyektlaridan kelajakda kutiladigan o'zgarishlarni hisobga olish zarur. Bunda tashqi muhitning ifloslanishi, shovqin-suron va boshqalarning oldini olish maqsadida ko'riladigan chora-tadbirlar nazarda tutiladi.

3. Sanoat korxonalari va qishloq xo'jalik obyektlari orasida sanitariya-muhofaza zonalarini bo'lishini hisobga olib, rezerv maydonlar ajratish zarur.

4. Tuman hududida joylashgan korxonalarining ichimlik suvga zarar yetkazmasligini ta'minlash.

5. Chiqindi suvlarning aholi yashaydigan hududidan olib chiqib ketilishi va suv havzalariga tushirishning shart-sharoitlarini ishlab chiqish va buning uchun joy tanlash.

6. Chiqindilarni qayta ishlash to'g'risida tavsiyanomalar ishlab chiqish.

7. Tuman aholisini kuchli shovqin-surondan himoya qilish chora-tadbirlarini ishlab chiqish, ya'ni aerodromlar, motorni sinovdan o'tkazish korxonalari va boshqalarni shahar chetiga olib chiqish.

Shuni aytish kerakki, tuman loyihasini tuzish va aholini suv bilan ta'minlashda sanitariya xodimlarining roli katta. Chunki ular suv havzalarini muhofaza qilish masalalarini ijobiy hal qilishda katta yordam beradi. Sanitariya xodimlari aholini suv bilan ta'minlashning faqatgina hozirgi vaqtda emas, balki kelajakda ham yo'lga qo'yish yo'l-yo'riqlarini ishlab chiqadi.

Tarqoq holda joylashgan turar-joylar aholisini toza ichimlik suvi bilan ta'minlash maqsadida jamoa xo'jaliklaridan tushgan mablag'ning bir qismi vodoprovod inshootlari qurishga sarflanadi. Bu ham loyihada ko'rsatiladi.

Shuningdek, loyihada chiqindi suvlardan qishloq xo'jaligida foydalanish, ya'ni paxta, kanopni sug'orishda foydalanishga ruxsat etiladi, Bunda suv havzalaridan yuvinish, cho'milish maqsadlarida foydalanish, uning qirg'oqlarida aholining dam olishini hisobga olib suv havzalarini muhofaza qilish katta ahamiyatga ega. Bularning hammasi sanitariya vrachlari tomonidan amalga oshiriladi.

Aholi turar-joylarini qayta qurish va unga bo'lgan gigiyenik talab shundan iboratki, bunda bevosita aholi uchun turar-joy tanlashda sanitariya vrachi faol qatnashadi. U qurilishga mo'ljallangan joyni har tomonlama o'rganadi va tuproqning sanitariya holatini aniqlash uchun maydonning turli joylaridan namunalar olib bakteriologik, kimyoviy va gelmintologik holatini aniqlaydi. Tuproqning sanitariya holati gigiyena talabiga javob bersa, u qurish uchun yaroqli hisoblanadi.

Shuning uchun ham qonunchilikda bu masalaga muhim ahamiyat beriladi. Tanlangan joy maydoni loyihada ko'rsatilgan obyektlar uchun yetarli va gigiyena talabiga mos bo'lishi kerak. Eng muhimi, qurilayotgan shahar, posyolka va boshqa turar-joylarni kelajakda kengaytirish mumkin bo'lsin. Unga quyidagi talablar qo'yiladi:

1. Qurilish maydoni botqoqliklardan holi, suv bosmaydigan, yerosti suvlari yer yuzasida chuqurroq joylashgan, tuprog'i quruq, unumdor bo'lishi lozim.

2. Ajratilgan joyning reliefi ma'lum nishablikda (0,5-10 foiz) bo'lib, yog'in suvlari oqib ketadigan hamda kanalizatsiya inshootlari qurish uchun imkon beradigan darajada bo'lishi kerak.

3. Aholining har tomonlama ehtiyojini qondiradigan ichimlik suvi bilan ta'minlashni ko'zda tutish lozim.

4. Qurilish maydonida qazilma boyliklari bo'lmasligiga e'tibor berish maqsadga muvofiqdir.

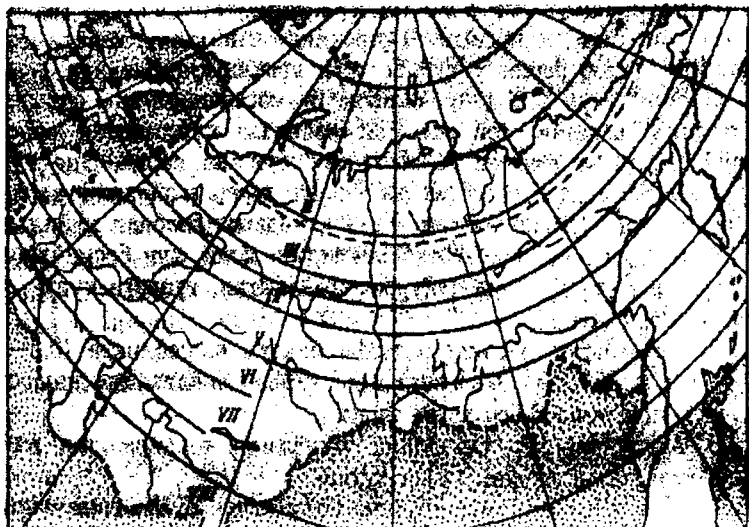
5. Qurilayotgan shahar, posyolka, qishloqlarni katta va kichik yo'llar bilan bog'lash, gazlashtirish, elektrlashtirish mumkinligini hisobga olish shular jumlasidandir.

TABIY SHAROITLAR VA ULARNING GIGIYENIK AHAMIYATI

Barchamizga ma'lumki, turar-joyning tabiiy iqlimi aholining salomatligiga birmuncha ta'sir ko'rsatadi. U organizmdagi fiziologik jarayonlarga, ya'ni moddalar almashinuvining buzilishi, yurak-tomir, nafas yo'llari kasalliklari, asab tizimining buzilishi va boshqalarning kelib chiqishiga sabab bo'lishi mumkin.

Havoning sanoat korxonalari chiqindilari bilan ifloslanishida ham iqlimning ta'siri bor, albatta.

Joyning iqlimi. Bu ob-havoning shu joyga mos rejimidir. Iqlimning kishi organizmiga, uning salomatligiga, jismoniy rivojlanishiga ta'siri kattadir. Shuning uchun ham joylarni loyihalashda uning iqlim sharoiti hisobga olinadi. Odamlar bir iqlimli regiondan boshqasiga ko'chayotganlarida uning iqlimiga ahamiyat berishlari zarur, aks holda bir qancha noxushliklar kelib chiqishi mumkin. Uy-joylar qurishda iqlim sharoitini hisobga olmaslik ham katta xato hisoblanadi. Masalan, Sibirda, shimoliy tumanda yoki issiq iqlimga ega bo'lgan janubiy rayonlarda uy-joy, bolalar muassasalari, maktab, kasalxona va boshqalar qurilayotganda iqlim sharoitini hisobga olmaslik aholining yashashi uchun katta noqulayliklar tug'dirishi mumkin. Jumladan, janubiy tumanlardagi issiq, shimoliy tumanlardagi sovuq va nam iqlim



1-rasm. Ultrabinafsha nurlarning tarqalish xaritasi:

I-IV mintaqada ultrabinafsha nurlar yetishmaydi; V-VII mintaqada ultrabinafsha nurlar yetarli; VIII mintaqada ultrabinafsha nurlar uzoq vaqt davomida ortiqcha miqdorda aniqlanadi

odamlarning salomatligiga ancha putur yetkazadi. Ayniqsa, kishi organizmining shu iqlimga moslashish qobiliyati sust bo'lsa, u kasallikka chalinadi.

Uy-joy quriladigan hududlarda quyosh nurining yetarli bo'lishi, havo harorati mo'tadilligi, namlik, yog'ingarchilikning me'yorda bo'lishi ham katta gigiyenik ahamiyatga ega.

Mustaqil Davlatlar Hamdo'stligi mamlakatlaridagi qurilish mintaqalari (tumanlar) soni 13 taga bo'lingan. Ular juda sovuq va juda issiq oylarida hamda yilning o'rtacha sovuq davridagi shamol tezligi va iqlimning boshqa ko'rsatkichlari bilan bir-biridan farqlanadi.

Bu tumanlar asosan 4 zonaga bo'linib, havosining iqlim darajasiga qarab sovuq, o'rtacha iliq va issiq tumanlarga bo'linadi. Har bir rayon katta hududlarni o'z ichiga olib ular iqlim sharoitining har xilligi, manzarasining turlichaligi bilan bir-biridan farq qiladi. Bundan tashqari, turar-joylarni loyihalashda iqlimni ifodalovchi pasportlardan foydalaniladi. Bu tumanlarning iqlim sharoiti jadval, grafik, rasm holida izohlanadi. Pasportda joylarning bioiqlimi, ultrabinafsha nurlarining biologik faolligi ko'rsatiladi. Bu ko'rsatkichlardan turar-joylarni loyihalashda foydalaniladi Bu uning kishi organizmiga ta'sirining oldini

olishda yordam beradi. Pasportda bulardan tashqari boshqa meteorologik omillar to'g'risida ma'lumotlar bo'ladi.

Kichik iqlim kichik hududidagi iqlim bo'lib, shu joyning o'ziga xos chegarali iqlimidir. Bu iqlim bir necha o'n metrli masofada ham o'zgarishi mumkin. Iqlimga yerning reliefi, o'tloqlar, suv havzalari va o'rmon ham ta'sir ko'rsatadi.

Shahar qurilish amaliyotida gigiyenistlar, sanitariya vrachlari kichik iqlimli turar-joylar yoki ma'lum kichik iqlimli istirohat bog'lari yoki ko'chalar bilan ham tanishadilar. Shunday iqlimli joylarga uy-joy qurishda shu jihatni hisobga oladilar. Kichik iqlimli sharoitda istiqomat qiladigan odamlarga mazkur iqlim ma'lum darajada ta'sir ko'rsatadi. Shuning uchun odamlar o'z faoliyati bilan unga ta'sir ko'rsatib, uni o'ziga moslashtirib oladi.

Shaharlar, ayniqsa yirik shaharlar o'zining kichik iqlimiga egadir. Ular shahar chetidagi iqlimdan ancha tafovut qiladi.

Ko'chalarga tosh va asfalt yotqizilishi, toshli, temir-betonli uylar yoz faslida shunday qizib ketadiki, ular issiqlikni atrofga tarqatib, havo haroratining anchagina oshishiga sabab bo'ladi. Natijada havoning o'rtacha issiqlik darajasi 1-3 °C ga ko'tariladi, havoning nisbiy namligi esa 5-10 foizga kamayishi mumkin.

Ko'p qavatli imoratlar shamol tezligini ikki marotaba va undan ko'proq kamaytiradi va bu shaharning shamol bilan ta'minlanishini susaytiradi.

Atmosfera havosining tutun bilan ifloslanishi quyosh nurini, ayniqsa quyoshning ultrabinafsha nurini, ko'zning ko'rish funksiyasini ancha kamaytiradi. U taxminan 20-25 foiz foizga kamayadi. Demak, shahar havosini tutun bilan ifloslantirmaslik, shahar hududidagi irrigatsiya shoxobchalarida suvning oqib turishini ta'minlash, ayniqsa issiq iqlimli shaharlarga favvoralar qurish va imoratlarni shamol harakatini to'smaydigan qilib qurish zarur. Bu iqlimni ancha o'zgartiradi, havo namligini oshiradi, haroratini 2-4 °C ga pasaytiradi, quyosh nurini, ayniqsa ultrabinafsha nurlarning yetarli bo'lishiga imkon tug'diradi, shamol esishini normallashtiradi.

Joyning reliefi. Yer yuzining tuzilishi joyning kichik iqlimiga katta ta'sir ko'rsatadi. Binoning kungay bo'lib qurilishi yerning tuzilishiga, ya'ni baland-pastligiga qarab hal qilinadi.

Tepaliklarning kunga qaragan tomoni anchagina issiqroq bo'lib, kunga teskari tomoni esa aksincha sovuq bo'ladi. Tuproqning isib ketishi, havo haroratining ko'tarilishi, shamol harakati yerning tuzilishiga ko'p jihatdan bog'liq. Odatda, tepaliklarning janubga qaragan yon bag'ri anchagina yorug'roq va issiqroqdir, shimolga qaragan tomoni esa aksincha sovuqroq bo'ladi.

Qizig'i shundaki, yerning tepalik va balandliklari bilan pastliklarining harorati bir xil emas. Ayniqsa, kechalari yerning baland qismidan sovuq havo yerning pastki vodiy tomoniga yo'naladi, oqibatda «sovuq orol» paydo bo'ladi. Balki, shuning uchun ham shimoliy va o'rta geografik kengliklarda joylashgan pastqam, havoning namligi baland bo'lgan joylar uy-joy qurish uchun to'g'ri kelmasligi mumkin. Aksincha, janubiy rayonlardagi joylar shabada esadigan, havosi mayin bo'lib, kichik iqlimning nihoyatda kishi organizmiga yoqimli ta'sirini ta'minlaydi. Tojikiston, O'zbekistonning Chimyon, Oqtosh, Burchmulla, Shohimardon, Arslonbob va boshqa joylari, Tbilisi, Qirg'iziston o'lkasi va boshqalar shular jumlasidandir.

Tog'lar, tepaliklar, balandliklar shamol tezligini ancha kamaytirib, tog' va tepaliklar yonbag'rida joylashgan uy-joylarni qattiq sovuq yoki issiq shamoldan asraydi. Yerning relefi juda tekis bo'lsa yog'ingarchilik vaqtida erigan qor va yomg'ir suvlari va boshqa yig'ilgan suvlar oqib keta olmaydi, natijada uy-joylarning suv ostida qolishiga sabab bo'ladi. Demak, yer relefining qiyaroq, notekis bo'lishi (5-10 foiz) shahar va ishchi posyolkalari barpo qilishda katta ahamiyatga ega.

Turar-joylar qurishda tuproqning ahamiyati ham katta. Odatda, quyosh nuri tuproqqa tushib bir qismi orqaga qaytadi, ma'lum qismi esa yerga shimilib, issiqlik energiyasiga aylanadi. Isigan tuproqdan chiqqan issiqlik atmosferaning yerga tutashgan nurlanish yo'lini qizdiradi. Ya'ni, oldin yer isiydi, keyin atmosfera havosini isitadi.

Yer yuzasi yalang bo'lsa ayniqsa tez isiydi, qishda esa sovuqroq bo'ladi. Agar tuproq usti o't-o'lanlar bilan qoplangan bo'lsa, yerning isishi unchalik bo'lmaydi. Yirik donali quruq, havoni yaxshi o'tkazadigan tuproqda organik moddalar yoki tuproqqa solinadigan go'ng va turli chiqindilar tez zararsiz holatga keladi. Botqoq, sho'r tuproqlarda esa buning aksi bo'ladi. Bunday tuproqlar kasallik tarqalishi, turli zararli gazlar chiqishiga sabab bo'ladi. Chiqindi, go'ng va boshqalar zararsiz holatga keltirilmasa pashsha, suvarak va boshqa kasal tarqatuvchi hasharotlarning makoniga aylanadi.

Namligi yuqori bo'lgan, suv shimmaydigan tuproqlar yerosti suvlarining yig'ilib baland joydagi tuproqlarning ham botqoqlikka aylanishiga, suv ostida qolishiga sabab bo'ladi. Turar-joylar tuprog'ining o'simliklar, daraxtlar bemalol o'sadigan, qishloq xo'jalik ekinlari yaxshi ko'karadigan bo'lishi maqsadga muvofiqdir.

Ammo shuni aytish kerakki, pastqam yerda joylashgan shaharlar havosining tez-tez o'zgarib turishi hamda sovuq havoning tepalikdan pastga tomon yo'nalishi shahar havosining doimo ifloslanishiga, havoning turib qolishiga, tumanlarga sabab bo'ladi. Bunday shaharlarda uy-joylarni tepalik yonbag'irlariga, yuqoriroq joylarga qurish tavsiya etiladi.

Joyning mikroiklimiga shuningdek daryolar, ko'llar, suv omborlari ijobiy ta'sir etadi. Ular havo haroratini yumshatib namligini oshiradi. Turar-joylarning suv bilan yetarli ta'minlanishi ko'kalamzorlashtirishga imkon beradi.

Shaharlarning ko'rkam bo'lishi daryo qirg'oqlarining ko'kalamzorligi, katta-kichik dam olish bog'larining cho'milish uchun suv havzalari borligiga juda bog'liqdir.

Shahar barpo etilgan joylarda mabodo suv tanqisligi sezilsa yoki tabiiy suv havzalari bo'lmasa, u holda suv bilan ta'minlash choralari ko'riladi. Bu maqsadda sun'iy suv havzalari, ya'ni ko'llar, suv omborlari, kanallar va kichik-kichik irrigatsiya shoxobchalari, fantanlar va boshqalar tashkil qilinadi, ular shahar iqlimining mayin, yoqimli bo'lishiga yordam beradi.

Ayniqsa tabiiy o'simliklar, daraxtzorlar, o'tloqlar, maysazorlar turar-joylar iqlimini mayin qiladi. Kishilarni tabiat bilan bog'lab, ularning asabini mustahkamlaydi, tabiat qo'ynida dam olishga imkon tug'diradi. Shaharni toza havo bilan ta'minlab, uni gaz va changlardan ifloslanishining oldini oladi.

Modomiki shunday ekan, yangi shaharlar barpo etilganda va eskilari qaytadan qurilganda ularning tabiiy holatini saqlash va yangidan daraxtzor o'rmonlar, maysazorlar, suv havzalarini yaratish uchun loyihalarda oldindan tadbir va choralar ko'rishni ko'zda tutish kerak bo'ladi.

YEROSTI VA YUZA SUVLAR

Yuqorida zikr etilganidek, suv va suv havzalarining shahar va ishchi posyolkalar kichik iqlimini yaratishdagi roli juda kattadir. Yerostisuvlarining mavjudligi shahar, rayon va qishloq aholisini toza ichimlik suvi bilan ta'minlashga yordam beradi. Ayniqsa artezian suvlarining fizik, ximik va bakteriologik tomondan toza bo'lishi aholini ichimlik suvi bilan ta'minlashga imkon beradi.

Daryo, ko'l, suv omborlarining suvi odamlarning faol dam olishiga, cho'milishga, sport ishlarini rivojlantirishga katta ta'sir ko'rsatadi.

Shahar hududidan daryolarning oqib o'tishi uning iqlimiga, manzarasiga, havosining namligiga ijobiy ta'sir ko'rsatadi. Suv o'tloqlar, maysazorlar, daraxtzorlar barpo qilishga yordam beradi.

Neva daryosi Sankt-Peterburg shahrining ko'rkiga ko'rk qo'shib turadi. Moskva shahri esa Volga daryosi suvlari evaziga suv manbalariga boy shaharga aylangan. Ayniqsa, keyingi yillarda qurilayotgan shaharlar loyihasida obodonlashtirish, suv manbalari bilan ta'minlash masalasi ko'zda tutilgan. Misol tariqasida O'zbekiston diyoridaagi Angren, Zarafshon, Navoiy

va boshqa shaharlarni keltirish mumkin. Shaharlarni loyihalash va qurishda inson sihat-salomatligi uchun zarur bo'lgan tabiiy omillarni iloji boricha saqlab qolish yoki sun'iy ravishda uni tashkil qilish inson bilan tabiat o'rtasidaga bog'liqlikni mustahkamlashda katta ahamiyat kasb etadi.

SHAHARLARNI BARPO ETISHDAGI OMILLAR

Shaharlar, ishchi posyolkalarining paydo bo'lishiga ko'p omil, ya'ni ishlab chiqarish kuchlarining rivojlanishi, konlar, yangi yerlarning ochilishi, dengiz va daryo yoqalarida portlarning qurilishi sabab bo'lgan. Masalan, grek shaharlarining paydo bo'lishiga hunarmandchilik va savdo-sotiqning rivojlanishi ta'sir etgan bo'lsa, chet el va bizdagi shaharlarning paydo bo'lishiga katta-katta sanoat korxonalarining qurilishi sabab bo'lgan. Endilikda shaharlarning paydo bo'lishiga tabiiy boyliklarning o'zlashtirilishi, shu bilan bog'liq bo'lgan ishlab chiqarish vositalarining joylashtirilishi, sanoat komplekslarining qurilishi sabab bo'lmoqda.

Keyingi 25-30-yil ichida 400 dan ziyod shahar va kichik shaharlar qad ko'tardi (Jumladan, Ust-Ilinsk, Vorkuta, Nurobod va shu kabilar).

Ulardan tashqari, ma'muriy idoralar, iqlimni o'rganuvchi markazlardan tashkil topgan shaharlar ham mavjud. Bunga Novosibirskdagi Akademiklar shahri, Qarag'anda viloyatidagi Boyqo'ng'ir shahri, o'z tarkibiga faqat sanoat markazlarini emas, balki oliy, o'rta-maxsus o'quv yurtlari, ilmiy tekshirish institutlari, kurort va sanatoriylarni qamrab olgan shaharlarni misol qilish mumkin. Toshkent, Kiyev, Tbilisi, Olma-ota, Minsk, Sochi, Yalta, Riga va boshqa shaharlar ham shular jumlasidandir.

Shaharlarning paydo bo'lishiga va taraqqiyotiga ta'sir ko'rsatuvchi omillar shaharlarni tashkil qiluvchi omillar deyiladi.

Shaharlarning taraqqiyotida transport, ya'ni temir yo'l, havo, avtomobil va suv transporti vositalari katta rol o'ynaydi. Tabiiy davolash resurslari – mineral suv manbalari, dengiz qirg'oqlari, tog'li rayonlar, o'rmonlar, daraxtzorlar ham shaharlarni barpo etishda eng zarur omil hisoblanadi.

Har bir shaharda aholiga xizmat qilish uchun madaniy-maishiy xizmat ko'rsatish idoralari, korxonalar mavjud. Bu idora va korxonalar shaharni barpo qilishda ishtirok etgan ishchi-xizmatchilarga, qolaversa aholiga xizmat qiladi. Bulardan tashqari, maktablar, magazinlar, tibbiyot muassasalari, yengil sanoat korxonalari va boshqalar ham aholiga xizmat qilish uchun quriladi.

Shahar aholisi uch guruhdan tashkil topadi:

1. Aʼsosiy yoki shaharni tashkil qiluvchi guruh. Bular ishchilardan tashkil topib, shaharning sanoat korxonalari va muassasalarida ishlaydilar.

2. Xizmat ko'rsatuvchi guruh. Bular asosan aholiga xizmat ko'rsatib shahardagi savdo do'konlarida, ovqatlanish korxonalarida, sog'liqni saqlash va madaniy-maishiy muassasalarda va boshqalarda ishlaydilar;

3. Ishga yaroqsiz kishilar guruhi. Bu guruhga maktabgacha va maktab yoshidagi bolalar, nafaqa yoshidagi kishilar, uyda band bo'lgan kishilar, oliy va o'rta-maxsus o'quv yurtlari o'quvchilari kiradi.

Shahar aholisining 25-35 foizi asosiy guruhni tashkil qiladi, aholiga xizmat qiladigan guruhdagilar soni shaharning katta-kichikligiga bog'liq. Katta shaharlarda ular 23-28 foiz, o'rtacha kattalikdagi yoki kichik shaharlar va ishchi posyolkalarida 19-22 foizni tashkil qiladi.

Shaharlarning kattalashishi, savdo, maishiy obyektlarning ko'plab qurilishiga, aholiga xizmat ko'rsatadigan ishchilar sonining tobora ortib borishini talab qiladi. Mehnatda qatnashmaydigan guruhdagilar 46-48 foizni tashkil qiladi.

Shahar aholisining hozir va kelajakda yuqorida zikr etilgan guruhlari sonini bilish uchun quyidagi formulalardan foydalanamiz:

$$N=100 \cdot A/a,$$

bunda N – kelajakdagi aholi soni, A – shaharni tashkil qiluvchi guruhning mutloq belgisi, a – shaharni tashkil qiluvchi guruhning foizli ko'rsatkichi.

$$a=100 - (B+C),$$

bunda: B – aholiga xizmat qiluvchi guruh foizi, C – ishga yaroqsiz guruh foizi.

Aholi guruhini aniqroq hisoblash quyidagi formula bilan bajariladi:

$$N = \frac{100 \cdot A}{P - K - n - C + m - B},$$

bunda: R – aholining mehnatga yaroqli yoshdagi qismi;

K – aholi orasidagi ishga yaroqli, ammo mehnat qilmaydigan xotin-qizlar soni;

n – aholi orasidagi ishga yaroqli yoshdagi ishlamaydigan nogironlar soni;

S – aholi orasidagi mehnatga yaroqli yoshdagi, ammo ishlab chiqarishda qatnashmaydigan o'quvchilar soni;

m – aholi orasidagi ishlaydigan mehnat faxriylari soni;

V – aholiga xizmat qiluvchi guruhning soni.

Shaharlarni, ishchi posyolkalarni loyihalashda aholi guruhlarning har bir turar-joydagi miqdori oldindan aniqlanishi kerak, bunda aholining yoshi, jinsi ham hisobga olinadi.

Keyingi vaqtlarda yangi qurilayotgan shaharlarda aholi soni asosan mexanik ravishda ko'paymoqda, ya'ni u shahardan bu shaharga ko'chib borish, sanoat korxonalariga ishga joylashish va hokazo.

Qurilayotgan shaharlarni loyihalashda aholining o'sishi va ko'payishi hisobga olinishi kerak, chunki tabiiy va mexanik ko'payishlar nazarda tutilmasa, ularning yoshi, jinsi inobatga olinmasa keyinchalik aholining yashash sharoiti, ijtimoiy va madaniy sharoiti unchalik yaxshi bo'lmasligi mumkin. Shuning uchun ham sanitariya vrachi bulardan xabardor bo'lmog'i lozim.

Shuni qayd qilish kerakki, shaharda bolalar bog'chasi, yaslilar, maktablarning yetarli bo'lishi uchun aholini yoshiga qarab guruhga bo'lishni yaxshi bilish kerak. Quyidagi jadvalda aholining yoshiga qarab guruhga bo'lish ko'rsatkichi berilgan.

3-jadval

Aholi soni (foiz hisobida)

Yoshi	Aholi soni (foiz hisobida)
3	5
4-7	6
8-18	17
19-60	55
61 va undan yuqori	17

SHAHARLAR HUDUDINI FUNKSIONAL ZONALARGA BO'LISH

Shahar aholisining turmush sharoitini yaxshilash, ularning dam olishini ta'minlash, shovqin-surondan saqlash va havoning zararli moddalardan ifloslanishining oldini olish maqsadida shahar hududi funksional zonalarga bo'linadi. Bunday bo'linishlar shahar loyahasini tuzishda ko'zda tutilsa aholi salomatligini saqlashda katta ahamiyatga ega bo'ladi.

Odatda shahar hududi quyidagi zonalarga bo'linadi: aholi turar-joylari, sanoat korxonalari, kommunal-xo'jalik obyektlari, omborlar, tashqi transport shoxobchalari dam olish zonasi va boshqalar.

Shahar hududini turli funksional zonalarga bo'layotganda sanoat korxonalari, avtotransport, temir yo'l vokzallari, aeroportlarni shahar tashqarisida joylashtirish ko'zda tutiladi. Bu zararli moddalarning aholi sog'lig'iga putur yetkazishining oldini oladi. Bu ishlarni amalga oshirishda ham sanitariya nazorati organlari xodimlari jonbozlik ko'rsatishlari kerak.

Bu ishda yo'l qo'yilgan xato va kamchiliklar xalq sog'lig'i uchun juda qimmatga tushadi. Masalan, Toshkent shahridagi korborund zavodi,

Tekstilmash, Selmash va boshqa sanoat korxonalarining, Tojikistondagi alyuminiy zavodining aholi turar-joylari yaqinida joylashib qolganligi shu yerda istiqomat qiluvchilarning sog'lig'iga putur yetkazayotgani hammaga ayon. Bunday xato-kamchiliklarga yo'l qo'ymaslik uchun loyiha tuzish va unga sanitariya vrachlari tomonidan xulosa chiqarilganda funksional zonalarga katta ahamiyat berilishi kerak. Ayniqsa, sanoat xo'jaligi omborlari, ya'ni ko'mir, yog'och-taxta, sement va boshqa qurilish materiallari saqlanadigan joylar aholi yashaydigan joydan ancha narida bo'lgani ma'qul.

Agar shahar hududi funksional zonalarga to'g'ri bo'linmasa, aholi turar-joylarining sanitariya holati yomonlashadi. Shahar hududining qo'shimcha maydonlari bo'lmasa, uning rivoji, aholining uy-joy bilan ta'minlanishi, ularning turmush sharoitlari qiyin ahvolga tushib qoladi.

Shahar hududi funksional zonalarga bo'linganda shamol yo'nalishi ham hisobga olinadi. Bundan tashqari, funksional zonalar bilan ular yaqinida joylashgan obyektlar o'rtasidagi sanitariya-muhofaza chegaralariga ham katta ahamiyat beriladi. Bular kichik shaharlar qurilishiga ham taalluqli. Odatda kichik shaharlar aholisi soniga qarab uch guruhga bo'linadi: 10 000 gacha - 1-guruh, 10 000 dan 20 000 gacha - 2-guruh, 20 000 dan 50 000 gacha - 3-guruhni tashkil etadi.

Birinchi guruhdagi shaharlarda jamoa markazi bo'ladi. U yerga sanoat korxonalari qurish mumkin. Ikkinchi va uchinchi guruhdagi shaharlar loyihasi me'morchilik talablariga javob beradigan funksional zonalarga bo'lingan bo'lishi kerak. Ularda katta shaharlardagidek turar-joylar, sanoat korxonalari, kommunal-xo'jalik inshootlari, omborlar, tashqi transport zonalari bo'lishi ko'zda tutiladi. Ilmiy ishlar bilan shug'ullanuvchi markazlar, tajriba-ishlab chiqarish korxonalari ham shu yerda bo'ladi. Kichik shaharlar anchagina ixcham bo'lishiga qaramay ko'pgina tomonlari bilan shahar qurilishiga o'xshab ketadi.

SANOAT KORXONALARI JOYLASHGAN ZONALAR

Bu funksional zona sanoat korxonalari bilan bog'liq obyektlarni joylashtirishga mo'ljallangan. U yerga shu obyektlarning bir-biriga bog'lanishini yaxshilash maqsadida temir yo'llar quriladi. Turar-joylar bilan korxonalar o'rtasidagi yo'llar esa qulay, transport bilan ta'minlangan bo'lishi kerak. Tranzit shaharlar orasidagi temir yo'l va avtomobil yo'llari alohida qilib quriladi. Temir yo'l vokzallari, avtovokzallar shahar tashqarisiga, aholiga zarar yetkazmaydigan qilib quriladi. U yerga sanoat korxonalarini joylashtirish sanitariya-epidemiologiya qoidalari asosida bo'ladi.

Sanoat markazlarida asosan sanoat korxonalari, issiqlik elektrostansiyalari, avtomobil bazalari joylashgan bo'ldi. Konstruktorlik idoralari, o'quv markazlari hamda sanoat korxonalariga texnik tomondan xizmat qiladigan obyektlar joylashtiriladi.

Sanoat korxonalari joylashgan zonada quyidagilarga e'tibor beriladi:

a) aholi turar-joylari havosining ifloslanishining oldini olish va aholini shovqin-surondan muhofaza qilish maqsadida aholi turar-joylari bilan sanoat korxonalari orasida sanitariya muhofaza zonasi o'rnatilishiga;

b) sanoat chiqindi suvlarining aholi foydalanadigan suv havzalariga tushmasligiga;

d) tuproqlar ifloslanishining oldini olish maqsadida sanoat korxonalari chiqindilarining o'z vaqtida shahardan chetga olib chiqib ketilishi, shuningdek yig'ilgan axlatlarning zarur hollarda zararsiz holatga keltirib, so'ngra olib chiqib ketilishiga;

e) yuk tashishga mo'ljallangan transport vositalari qatnovining aholiga zarar bermasligiga;

f) sanoat korxonalari shamol yo'nalishiga to'g'ri qilib joylashtirilganligiga va hokazo.

1971-yilda chiqarilgan va tasdiqlangan sanitariya va qurilish normalariga asosan aholi turar-joylari va sanoat korxonalaridan chiqadigan zaharli gaz va changlarning havodagi miqdoriga qarab sanitariya-himoya zonalarini 5 turga bo'linadi: I tur – 1000 m; II tur – 500 m; III tur – 300 m; IV tur – 100 m va V tur – 50 m.

Mabodo, aholi turar-joylari bilan sanoat korxonalari orasidagi himoya masofalari talabga javob bermasa, sanoat korxonalaridan chiqadigan zararli gazlar, chang va boshqalar aholi sihat-salomatligiga putur yetkazsa, turar-joyning sanitariya holatiga zarari tegsa, u holda respublika Sog'liqni saqlash vazirligi qoshidagi Davlat Bosh sanitariya-epidemiologiya boshqarmasi va respublika Davlat qurilish qo'mitasining qo'shma ravishda chiqargan va tasdiqlangan qaroriga yoki farmoniga asosan aholi turar-joylari bilan sanoat korxonalari oralig'idagi himoya masofasi uzaytirilishi yoki qisqartirilishi mumkin. Masalan, keyingi yillarda qurilayotgan yirik sanoat korxonalari talabini yuqorida zikr qilingan himoya masofalari mutlaqo qoniqtirmaydi. Bunday holatlarda aholi turar-joylari bilan sanoat korxonalari orasidagi masofa kamida 5-10 km ga uzaytirilishi lozim.

Navoiy shahrida qurilgan ximiya sanoati korxonalari haqiqatan ham zamon talabiga javob beradi. Chunki, shahar bilan korxonalar oralig'i 10-15 km ga to'g'ri keladi. Shuni ham aytish kerakki, agar chiqindilarni ushlab qoladigan qurilmalar tozalash inshootlari chiqargan zaharli

chiqindilar ta'sirini kamaytirsa, aholiga zarari tegishi oldini olsa, u holda himoya masofasini qisqartirish mumkin. Bu nazorat organlari tomonidan amalga oshiriladi.

Qachon aholi turar-joylari va sanoat korxonalari oralig'idagi himoya masofalaridan foydalanishga ruxsat beriladi? Nima uchun u maydonlarga hammomlar, avtomobillar uchun garajlar, konstruktorlik idoralari, korxonalar, oshxonalar, magazinlar, zavod va kombinatlarning idora-boshqarmalari, texnika inshootlari qurilgan? Agar ushbu maydonlarning 35-40 foiziga daraxtlar ekilib, kichik o'rmonlar tashkil qilinsa yoki ko'kalamzorlashtirilsa u yerdan foydalanish mumkin. Daraxtzorlarning eni 30-40 metr, uzunligi 100-200 metrga yetgan bo'lsa, ishchi-xizmatchilarning dam olishiga xizmat qiladi. Bunday daraxtzorlar iqlimni yumshatib, havoning oksigen bilan boyishiga, ifloslangan havoni tozalashga imkon beradi.

Sanoat markazlari joylashtirilgan maydonlar darhol obodonlashtirilishi, ko'kalamzorlashtirilishi lozim. U yerga vodoprovod va kanalizatsiya tarmoqlari ulansa, favvoralar qurilsa ayni muddao bo'ladi. Bulardan tashqari, sanoat korxonalarini zonasida transport harakati hamda odamlarning yurishi uchun qonun-qoidaga asoslanib yo'llar quriladi. Ishchilarga qulay bo'lishi uchun ular yashayotgan joydan korxonalarigacha bo'lgan masofa 25 km dan ortiq bo'lsa, jamoa transporti bilan ta'minlanadi. 3000 metrdan ziyodroq himoya masofasini talab qiladigan katta korxonalar shahar tashqarisiga quriladi.

Odatda, sanoat korxonalarini qishloq xo'jaligi uchun zarur bo'lmagan yoki kam foyda beradigan, hosil unmaydigan yerlarga quriladi.

Sanoat korxonalarini suv havzalariga yaqin joylarga, sanitariya-himoya zonalari atrofiga, sanatoriy va kurort, dam olish zonalari yaqiniga qurilsa, unga yuqori gigiyenik talablar qo'yiladi. Bunda korxonalar chiqindilari aholining sihat-salomatligiga ta'sir qilmasligi, ifloslantirmasligiga ahamiyat beriladi. Buning uchun sanoat korxonalarini zamonaviy texnika asbob-uskunalarini bilan ta'minlash, asboblarni ish tugagach yaxshilab berkitish, chiqindilarni tozalash inshootlari orqali zararsizlantirish va boshqalar ko'zda tutiladi.

Sanoat korxonalarini ishi suv bilan bog'liq bo'lsa, ular suv havzalariga yaqinroq qilib quriladi. Bunda sanitariya xodimlarining vazifasi murakkablashadi, chunki chiqindi suvlarni zararsizlantirish va ularni sanoat korxonalaridan olib chiqib ketish va suv havzalarini ulardan muhofaza qilish masalasi hal qilinishi kerak bo'ladi. Ba'zi sanoat korxonalarini ishlab chiqqan mahsulotlar suv transporti orqali boshqa rayonlarga tashiladi. Buning uchun daryo bo'ylarida yuk qabul qilish, yuk tushirish portlari, inshootlar joylashtiriladi. Bunday obyektlar suv

oqimining quyi-roq qismiga joylashtiriladi. Agar ular aholi turar-joylari yaqiniga joylashtirilsa, suv havzalarini ifloslantirib, aholi sog'lig'iga zarar yetkazishi mumkin.

Sanoat korxonalari suv havzalari yaqinida joylashgan bo'lsa, qirg'oq bo'ylarida dam olish uchun maydonlar qoldiriladi. Sanitariya nazorati xodimlari qayta qurish uchun mo'ljallangan shahar loyihasini izchillik bilan tekshirib, xulosa yozishi kerak. Unda shahar ichida joylashgan sanoat korxonalarini shahardan tashqariga olib chiqib ketish, sanitariya-himoya zonalari tashkil qilish, shahar ichida joylashgan, ammo tashqi muhitni ifloslantiradigan kichik korxonalaridan muhitni himoya qilish choralari ishlab chiqiladi.

Shaharlarni qayta qurish rejasi asosida murakkab vazifalar ham hal qilinadi. Bunda shunday masalalar ko'tariladiki, toki bu korxonalar aholiga zarar bermaydigan korxonaga aylanishiga erishish kerak. Ba'zan korxonalar chiqindilarini texnologik yo'l bilan tozalash inshootlari yordamida zararsizlantirib bo'lmasa yoki ularni shahardan chetga olib chiqishning iloji bo'lmasa, korxonalar atrofida yashovchi aholi boshqa yerga ko'chiriladi. Qolgan aholiga esa turar-joylar bilan korxonalar oralig'ida himoya masofalari tashkil qilinadi.

Xavfli portlash yoki yong'in chiqish xavfi bo'lgan korxonalar shahar chekkasiga, aholidan uzoqroq masofaga shamol yo'nalishiga to'g'ri qilib quriladi. Ko'pgina sanoat korxonalaridan qayta ishlab bo'lmaydigan chiqindilar chiqadi (Masalan, shlaklar, kul va boshqalar). Bular uchun maxsus poligonlar, chiqindi tashlanadigan axlatxonalar tashkil qilinadi. Bunday joylar tepaliklar yonida, suv toshmaydigan joylarda tashkil qilinadi.

Sanoat korxonalari joylashgan zonalarni qayta qurish masalasi ko'tarilganda korxonalarining rivojlanishini nazarda tutib, rezerv maydonlar tashkil qilinadi. Yangi korxonalar qurish uchun ham maydonlar ajratiladi. Shu bilan bir qatorda temir yo'llar, avtomobil qatnovini tartibga solish, foydalanilmagan yo'llarni buzib, u yerga boshqa obyektlar qurish ko'zda tutiladi.

Sanoat korxonalari chiqindilari havoni zararlamasligi uchun zavodlarga chiqindilarni tozalash inshootlari qurish, ulardan unumli foydalanish maqsadga muvofiqdir.

TURAR-JOY ZONALARI

Bu zona aholi yashaydigan tumanlar, ma'muriy idoralar, ilmiy markazlar, oliy va o'rta o'quv-maxsus yurtlari, tibbiy muassasalar, sport inshootlari va boshqalarni o'z ichiga oladi. Turar-joylar, daryolar, o'rmonlar, temir yo'l shoxobchalari, avtomobil yo'llari va boshqalar bilan chegaralanishi mumkin.

Aholi turar-joylarining sanitariya holatini baholash uchun sanitariya xodimlari yerning holati, aholisining soni, uy-joylar fondi, necha qavatli qilib qurilishi zarurligini bilishlari kerak.

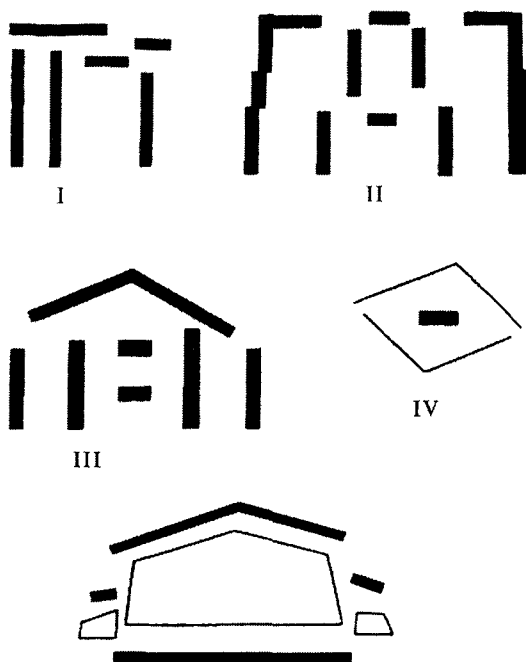
1975-yilda tasdiqlangan «Qurilish normasi va qoidasi»ga asosan aholi turar joylarining normasi katta-kichikligi har bir kishiga $13,5 \text{ m}^2$ ni tashkil qiladi. Kelajakda esa har bir kishiga 18 m^2 bo'lishi ko'zda tutilmoqda.

Shahar hududidagi aholi turar-joylari shunday joylashtirilishi kerakki, unda shaharda joylashgan sanoat korxonalaridan chiqadigan chiqindi atrofni zararlamasligiga erishish mumkin. Havoning ifloslanmasligi shahar havosining almashinib turishiga ham ko'p jihatdan bog'liq bo'ladi. Buning uchun shahar atmosfera havosining harakat tezligi sekundiga 1-1,5 metr bo'lishi kerak. Shamol tezligiga imoratlarning baland-pastligi, daraxtlarning ko'p yoki kamligi, ularning turi ham ta'sir ko'rsatadi.

Shahar havosining harakati uy-joylarning qaysi usulda qurilganiga qarab tezligini o'zgartirib turishi hollari ham kuzatiladi. Masalan, katta shaharlarda shu joyga xos havo tezligi paydo bo'ladi. Bu tezlik o'zidan ustunroq bo'lgan havo yo'nalishiga qarama-qarshidir. Bunday sharoitda shamol harakati ifloslangan havoni shahar chetidan, ya'ni sanoat korxonalari joylashgan rayonlardan shahar markaziga tomon tortishi aniqlangan. Bu shahar havosining chang, gaz va boshqa kimyoviy moddalar bilan ifloslanishiga sabab bo'lishi mumkin.

Shaharda uy-joylarni zich yoki ko'ndalang qilib qurish orqali shamol yo'lini to'sish mumkinligi amalda isbotlangan. Baland o'sadigan daraxtlar ham kuchli shamolni to'sishi mumkin. Turar-joylarni gigiyena talablariga asosan shamol yo'nalishiga qarshi qilib qurish, sanoat korxonalarini esa turar-joylarga nisbatan shamol yo'nalishi tomon qurish shahar havosini turli gazlardan xalos qiladi.

Shahar hududida yashovchi aholini toza havo bilan ta'minlash, ularning yashash sharoitini yaxshilash uchun uylar sanitariya normalariga to'g'ri keladigan qilib qurilishi, ularni shamollatib turish katta ahamiyatga ega. Bu yashash joyidan 2 metr yuqorida aniqlanadi. Inson yashab turgan joyda shamol tezligi sekundiga 5-7 metrdan ortsa, bunday shamollatish yuqori hisoblanib, insonning sog'lig'iga ayiqsa kuz, ko'klam faslida ta'sir qiladi va qish oylaridagi salbiy ta'siri yaqqol seziladi. Shuni aytish kerakki, shahar



2-rasm. Kuchli shamoldan himoya qiladigan uy-joy loyihasi.

hududida havo harakati to'xtab qolmasligi kerak. Bunday holat ko'pincha atrofi binolar bilan to'silgan mavzelerde kuzatiladi.

Aholi yashashi uchun uy-joy qurishda eng qulay loyihalar tanlanadi. 5, 9 va 12 qavatli uy-joylar loyihasi ma'qul hisoblanib, bunday binolar orasida shamol harakatining to'g'ri yo'nalishi ko'zda tutiladi.

Bizning mintaqada binolar iqlim sharoiti hisobga olingan va me'morchilikning turli usullaridan foydalangan holda quriladi. Jumladan, qattiq shamol esadigan tumanlarda uy-joylar shamol yo'nalishiga qarshi qilib quriladi.

I. Loyiha oddiy uy-joy loyihasi bo'lib, u shamol tezligini 10 foizga kamaytiradi.

II. Loyiha oddiy, ammo ixcham loyiha bo'lib, shamol tezligini 20-40 foizga kamaytiradi.

III. Bir qatorli, shamoldan himoya qiladigan uy-joy loyihasi shamol tezligini 40-60 foizga kamaytiradi.

IV. Ikki qatorli, shamoldan himoya qiladigan uy-joylar loyihasi, shamol tezligini 60-70 foizga kamaytiradi.

V. Ikki qatorli, shamoldan himoya qiladigan loyihalı uy-joylar shamol tezligini 80 foizdan ko'proq kamaytiradi.

Shunday qilib, ko'p qavatli uy-joylar qurish, baland o'sadigan daraxtlar ekish orqali shamol rejimini muayyan ushlab turish mumkin ekan.

Shahar hududida shamol harakati kam bo'lsa, unda ko'p qavatli binolar shamol yo'nalishiga qarshi tomonga 45° li burchak hosil qilib joylashtiriladi. Binolarni minora shaklida qurish ham maqsadga muvofiq.

Turar-joylar loyihasini tuzish va qurishda binolarning kungay tomonga qaragan bo'lishi gigiyenik jihatdan katta ahamiyatga ega. Bunda 1982-yilda qabul qilingan 2605 raqamli sanitariya normalari va qoidalaridan foydalaniladi. 22-martdan to 22-sentyabrgacha 58-48° dagi shimoliy kengliklar uchun quyosh nurining xonalarga tushishi 2,5 soat bo'lishi kerak.

Shimoliy zonalarda 22-apreldan to 22-avgustgacha 58°, shimoliy geografik kengliklarda quyosh nurining xonalarga tushishi kamida 3 soatni tashkil qilishi kerak. Janubiy zonalarda esa 22-fevraldan to 22-oktyabrgacha 48° dan kamroq bo'lgan shimoliy geografik kengliklarda joylashgan binolarning xonalariga kuniga kamida 2 soat quyosh nuri tushishi kerak.

To'qqiz va undan ko'proq qavatli binolar, jamoa uylari uchun quyosh nurining bir kunlik to'xtamay tushgan umumiy yig'indisini yarim soatga oshishi yoki quyosh nurining bir marotaba uzilib qolishi unchalik salbiy ta'sir ko'rsatmaydi.

Meridional tipdagi yangi uy-joy binolarining hamda qayta qurilayotgan uy-joy xonalarining quyosh nuri bilan ta'minlanishi quruvchilar uchun qiyinchilik tug'dirsa (tarixiy yodgorliklar yoki shahar va tuman markazlarini qayta qurish mumkin bo'lmagan hollarda), unda har bir zona uchun quyosh nuri tushishini yarim soatga qisqartirish mumkin.

Xonalarga quyosh nurining doimiy tushishi yil fasllarida kuniga to'xtovsiz 3 soatni tashkil etsa, unda umumta'lim maktablari, maktab-internatlar, davolash-profilaktika, sanatoriy-kurort, bolalar bog'chasi va boshqa binolarning quyoshning tabiiy nuri bilan ta'minlanishi gigiyena talablariga javob beradigan bo'lishi lozim.

Sanitariya xodimlari bino xonalarini quyosh nuri bilan ta'minlanishini tekshirish uchun turli o'lchov asboblardan foydalanadilar.

Quyosh nurining gigiyenik ahamiyati shundaki, ultrabinafsha, infraqizil va boshqa nurlar inson salomatligiga ijobiy ta'sir qiladi. U xonalarni yoritish bilan birga kishilarning asabini tinchlantirib, salomatligini yaxshilaydi.

Quyoshning ultrabinafsha nuri ayniqsa shimoliy tumanlarda joylashgan binolar uchun zarur. Yosh avlodning o'sishi va fiziologik jihatdan to'g'ri rivojlanishi uchun quyosh nurining ahamiyati juda katta. Janubiy

rayonlarda esa buning aksi, u yerda quyoshning jazirama issig'i havoni qizdirib ko'pgina noxushliklarga sabab bo'ladi. Issiqlik ishlab chiqish jarayoniga kuchli ta'sir etib, odam issiqlikni boshqara olmay qoladi.

Quyoshning ultrabinafsha nuri ta'siri turli geografik kengliklarda kun davomida, fasllar davomida o'zgarib turadi. Hududlarning hammasi ultrabinafsha nurlarining yetarli, kam yoki ko'pligiga qarab bir qancha tumanlarga bo'linadi. Jumladan I, II, III va IV rayonlar ultrabinafsha nurining kamligi bilan ajralib tursa V, VI va VII rayonlarda ultrabinafsha nuri yetarli, VIII rayon ultrabinafsha nuriga boy bo'libgina qolmay, balki ortiqcha hamdir (1-rasm). Bular uy-joylar qurish uchun joy tanlashda katta ahamiyatga ega.

Quyosh nurining yetarli bo'lishi binolarning qizib ketishi, organizm funksiyasining buzilishi, qolaversa turli kasalliklar kelib chiqishining oldini oladi. Turar-joy binolari geografik kengliklarni hisobga olib qurilsa, binoning sharqqa qaragan tomoni ertalab, janubga qaragan tomoni kunduzi, g'arbga qaragan tomoni esa kechqurun quyosh nuri bilan ta'minlanadi. Shuning uchun ham ko'p qavatli binolarning 1 va 2 xonalilarini janubga qaragan, ko'p xonalilarning esa loaqal 30 foizini janubga qaragan oynalari bo'lishi kerak.

Ba'zi uy-joylar diagonal, ya'ni burchak-burchak qilib qurilgan bo'lsa, ularning asosiy yashash xonalari albatta janubi-sharqqa va janubga qaragan bo'lishi kerak. Kichik tumanlarda joylashgan bog'cha, yasi, dam olish maydonlari, sport maydonlari esa quyosh nuri bilan yetarli darajada ta'minlanishi lozim.

Hozirgi vaqtda turar-joylar turli usulda qurilmoqda. Ular guruh-guruh, erkin perimetral shaklda qurilgan uylardir. Bu xilda qurilayotgan binolarga gigiyena nuqtai nazaridan qaralsa ko'p jihatdan to'g'ri hisoblanmaydi.

Perimetral shaklda qurilgan uylar quyosh nuri bilan yetarli ta'minlanmaydi, shamol almashinishi ham unchalik yaxshi bo'lmaydi. Ayniqsa katta yo'llarga qaratib qurilgan binolarni shovqin-surondan, chang ta'siridan va boshqa noxush holatlardan asrab bo'lmaydi.

Guruh-guruh holda qurilgan uylar perimetral shaklda qurilgan uylardan birmuncha afzal bo'lib, unda shamol almashinishi yaxshi kechadi. Bunday uylar odamlarning shovqin-suron, chang va zaharli gazlardan himoya qilinishiga yordam beradi.

Qatorlashtirib qurilgan binolarning xonalari kunga qaragan, bir yoqlama bo'lib, hududning shamollab turishiga ijobiy ta'sir qiladi. Binolarni bu usulda qurganda ular shovqin-surondan, changdan birmuncha himoyalanaadi. Bu usuldagi uylar asosan kichik tumanlarda quriladi.

Erkin usuldagi loyiha asosida qurilgan uylar ko'p jihatdan qulaydir. Bunda me'morchilikning eng nozik usullaridan foydalanish mumkin. Uy-joylarni

erkin usulda qurganda ular quyosh nuri bilan yaxshiroq ta'minlanadi. Ularning shamollashi, chang va zararli gazlardan himoya qilinishi, tashqi muhit bilan bog'lanishi yaxshi bo'ladi. Erkin usuldagi qurilishlarga bolalar bog'chalari, savdo rastalari, sog'liqni saqlash muassasalari, jismoniy tarbiya va sport inshootlarini misol qilish mumkin (1-2-3-4-rasmlarga qarang).

KOMMUNAL OBYEKTLAR VA SHAHAR OMBORLARI ZONASI

Bu zonada asosan shahar hayotini ta'minlash uchun mo'ljallangan obyektlar joylashadi. Qurilish materiallari, toshko'mir va neft mahsulotlari, sanoat va oziq-ovqat mahsulotlari omborlari, shuningdek qishloq xo'jalik mahsulotlarini saqlovchi omborlar shular jumlasidandir. Bu zonada yana yuqorida aytib o'tilgan obyektlarni bir-biri bilan bog'lash uchun mo'ljallangan temir yo'l, avtomobil yo'llari ham joylashadi. Omborlarda saqlanadigan mahsulotlarni yonishdan, ifloslanishdan, hidlanib qolishdan asrash uchun bir-biridan alohida saqlanadi.

Agar shahar hududi katta bo'lsa, aholiga qulaylik tug'dirish maqsadida omborlar sonini ko'paytirish mumkin. Ular aholi turar-joylaridan ma'lum uzoqlikda bo'lgani ma'qul. Agar ular sanitariya himoya zonasiga joylashtirilsa, ayni muddao bo'ladi. Qurilish normalari va qoidalariga asosan kommunal obyektlar, baza va omborxonalar shahar chekkasida quyidagicha joylashtirilishi kerak.

Birinchi guruhdagi omborxonalarda neft va neft mahsulotlari, ikkinchi guruhdagi omborxonalarda suyultirilgan gazlar, uchinchi guruhdagi omborxonalarda kuchli ta'sir qiluvchi va portlovchi moddalar, to'rtinchi guruhdagi omborxonalarda esa oziq-ovqat mahsulotlari, sanoat xomashyolari va hayvonlar uchun yem-xashak saqlanadi.

Eng yirik va katta shaharlardagi omborxonalar shunday joylashtirilishi kerakki, u yerda transport qatnovi yo'lga qo'yilgan bo'lsin. Bu oziq-ovqat mahsulotlari, sabzavotlarni o'z vaqtida do'kon peshtaxtalariga yetkazib turish imkonini beradi. Ba'zi omborxonalar aholi turar-joylaridan quyidagicha uzoqlikda joylashtirilishi kerak. Masalan, sement elevatorlari – 500 metr, changsimon toshko'mir omborxonalari – 300 metr, o'tin torf omborlari va muzxonalar 100 metrli masofada joylashtiriladi.

Oziq-ovqatlar, sanoat mollari va sabzavotlar saqlanadigan omborxonalar 50 metrli masofada joylashtiriladi. Kichik shaharlar aholisi uchun omborxonalar markazlashtirilgan bo'lib, tuman markazlarida yoki tumanga yaqinroq joylarda joylashtiriladi.

Shuni aytish kerakki, neft va neft mahsulotlari saqlanadigan omborxonalar ularning hajmiga qarab aholi turar-joylaridan, ochiq suv

havzalaridan ma'lum masofa uzoqlikda joylashadi. Jumladan, neft va neft mahsulotlari har 50 ming m³ uchun himoya masofasi 3000 metr, 10-50 ming m³ uchun 2000 metr, 10 ming m³ gacha 1500 metr bo'ladi. Suv elektrostansiyalari esa 1000 metr narida joylashtiriladi.

50 metrli masofada trolleybus, tramvay, avtobus parklari joylashadi.

TASHQI TRANSPORT ZONASI

Tashqi transport zonasida temir yo'l stansiyalari, avtovokzallar, daryo va dengiz portlari va boshqalar joylashadi. Tashqi transport zonasi shovqin-suronga, havoning ifloslanishiga sababchi bo'lgani uchun aholiga anchagina noqulayliklar tug'diradi.

Temir yo'llar aholi turar-joylari zonasiga joylashtiriladi. Aholi o'ziga qulay transportlar yordamida shahar, tuman va ishchi posyolkalari bilan bog'lanadi. Tashqi transport zonasining aholi yashash sharoitiga salbiy ta'sirini hisobga olib, ularning ta'sirini kamaytirish va aholining transport vositasiga bo'lgan ehtiyojini to'laqonli qondirish hamda aholiga qulaylik tug'dirish masalasi ko'zda tutiladi.

Transport vositalarining aholi sog'lig'iga ta'sirini kamaytirish maqsadida temir yo'l shoxobchalarini elektrlashtirish qo'l keladi. Bunda havoning zaharli gaz, chang, qurumlardan zararlanishi kamayadi. Transport shovqinining oldini olish ancha murakkab vazifa, lekin shunday bo'lsa-da uni kamaytirish chorasini ko'rib chiqish kerak.

Suv havzalari yaqinida joylashgan va yangi loyihalangan portlar aholi turar-joylaridan 100 metr uzoqlikda joylashishi lozim. Portda joylashgan ko'mir omborlari, oson changlanuvchi yuklar saqlanadigan omborlar 300 metr uzoqlikda, baliq mahsulotlari tushiriladigan, saqlanadigan va boshqa tumanlarga tarqatiladigan port va omborlar 1000 metr uzoqlikda joylashtirilishi maqsadga muvofiqdir.

Shahar chetida joylashgan aeroportlar bir tomondan aholi foydalanishi uchun qulay bo'lsa, ikkinchi tomondan aholining sog'lig'iga zarar yetkazmaydigan bo'lishi kerak. Odatda, aeroport hududi bir necha gektar yerni egallaydi, shu maydonga aeroport ehtiyoji uchun bir qancha inshootlar quriladi (jumladan aerovokzal, tuzatish ustaxonalari, yoqilg'i saqlanadigan omborlar va boshqalar). Umuman, aeroportlar qanday va qaysi masofada qurilishidan qat'i nazar aholiga salomatligiga zarar yetkazmasligi kerak.

Yuqorida zikr qilingan qurilish normasi va qoidalariga asosan aeroportlar 5 klassga bo'linadi. A va B klassdagi aeroportlar bilan aholi turar-joylari orasidagi eng kam masofa 30 km bo'lishi kerak.

Moskva shahridagi Domodedovo aeroporti markazdan 50 km uzoqlikda, Sheremetevo esa 30 km uzoqlikda joylashgan. Kiyev bilan Borispol oralig'i esa 40 km ni tashkil etadi. V klassdagi aeroportlar 20 km, G, D va Ye klassdagi aeroportlar esa 5-10 km uzoqlikda qurilishi kerak. Aerodromlarni klasslarga bo'layotganda samolyotlarning og'irligi, motorlarning kuchliligi va ulardan hosil bo'ladigan shovqin hisobga olinadi.

Shaharlarni loyihalashda va qurishda keyingi yillarda avtovok-zallar keng ko'lamda hisobga olinmoqda. Buning sababi shundaki, uzoqqa yuradigan avtobuslar katta shaharlar bilan ularga yaqin bo'lgan tuman va ishchi posyolkalari oralig'ida aloqa vositasi bo'lib xizmat qiladi.

Avtovokzallar bilan aholi yashaydigan joy oralig'i 300 metrdan 500 metrgacha bo'lishi lozim.

SHAHAR LOYIHASIDA MADANIY-MAISHIY MUASSASALARNI GIGIYENIK JIHATDAN TO'G'RI JOYLASHTIRISHNING AHAMIYATI

Aholi uchun xizmat qiladigan turli madaniy-maishiy idoralar va ularga qarashli muassasalar shahar rejasida gigiyena talabiga qarab joylashtirilsa, aholiga qulaylik tug'diradi hamda, ularning sihat-salomatligini saqlashda katta ahamiyatga ega bo'ladi. Jumladan, davolash-profilaktika muassasalari, sport maydonlari, madaniyat saroylari, umumiy ovqatlanish, maishiy xizmat ko'rsatish idoralari, aloqa va boshqa obyektlarning yetarli bo'lishi maqsadga muvofiqdir. Kundalik ehtiyoj uchun kerak bo'ladigan obyektlar rayon hududida joylashtirilsa, vaqti-vaqti bilan kerak bo'ladigan muassasalar rayon markazlarida, ishchi posyolkalarida joylashtiriladi. Madaniy-maishiy muassasalarni shahar hududida joylashtirish uning katta-kichikligiga bog'liq.

Aholiga madaniy-maishiy xizmat qiluvchi obyektlar ikki guruhga bo'lib joylashtiriladi. Chunonchi, oshxonalar, tibbiyot muassasalari, kutubxonalar, zavod, kombinatlar ichida joylashtirilsa, madaniyat uylari, klublar, o'quv markazlari va boshqalar korxonalar tashqarisidagi maydonlarda joylashtiriladi. Dam olish zonalarida ham madaniy-maishiy xizmat ko'rsatish yo'lga qo'yilgan bo'ladi.

SOG'LIQNI SAQLASH MUASSASALARI

Davolash-profilaktika muassasalari, dam olish uylari va boshqa shu kabi muassasalar uchun ajratiladigan hududlar quruq, qaddi baland, ko'kalamzor, shamol yaxshi esib turadigan yerda joylashgan bo'lishi lozim. Bu joylar transport yo'llari, aeroport, vokzal va tashqi muhitni ifloslantiruvchi hamda shovqin-suronga sabab bo'luvchi manbalardan ancha yiroq bo'lishi maqsadga muvofiqdir.

Shifoxona, poliklinika, tug'ruqxonalar tuman bosh rejasida ko'zda tutilib, aholi uchun ularning xizmat doirasi 2000 metrdan oshmasligi kerak. Shahar sharoitida quriladigan shifoxona va poliklinikalar aholi turar-joylari zonasida joylashtiriladi. Shifoxonalar atrofining ko'kalamzor, daraxtzor bo'lishi katta ahamiyatga ega.

Yirik davolash muassasalari, jumladan respublika, viloyat, shahar shifoxonalari sanitariya-gigiyena talablari asosida quriladi. Bunday shifoxonalar uzoq rayon va shaharlardan kelgan aholiga xizmat qiladi. Shuni hisobga olib, ular aholiga qulay bo'lgan joylarga quriladi.

Qariyalar uylari ham aholi turar-joylar zonasida joylashtiriladi. Ular har ming aholiga 2-4 kishi hisobida qilib quriladi.

Jismoniy tarbiya va sport inshootlari aholi turar-joylari zonasida joylashgan bo'ladi. Ular o'sha joy aholisiga xizmat qiladi. Shahar hududida quriladigan stadionlar, sport komplekslari, basketbol, voleybol maydonlari va boshqalar sanoat korxonalar chiqindilari tashlanadigan joydan uzoqda bo'lishi lozim. Hozir 50 dan ortiq sport turi mavjud. Mashg'ulotlar turli katta-kichiklikdagi xonalarda bajariladi. Ular asosiy (maydonlar, maydonchalar, zallar), yordamchi (yechinish, dushda yuvinish xonalari va boshqalar), texnika xonalari hamda tomoshabinlar o'tiradigan joylardan iborat.

Shahar hududida sport uchun mo'ljallangan obyektlar rasamadi bilan gigiyena normalarini hisobga olib joylashtiriladi. Shahar aholisining har biri uchun $1m^2$ sport maydoni to'g'ri kelishi kerak. Bundan $0,3 m^2$ maydon ko'kalamzorlashtirishga mo'ljallanadi. Bular sport maydonlarini o'rab, xuddi chegara vazifasini o'taydi. Kichik rayonlardagi sport maydonlari asosiy yo'ldan 300 metr ichkariroqda joylashtiriladi. Madaniyat va san'at obyektlari odatda jamoa markazlarida, ishchilar posyolkasining markazida joylashtiriladi. Bu obyektlarga klublar, teatrlar, kutubxona, muzeylar, kinoteatrlar, konsert zallari va boshqalar kiradi. Bunday obyektlar shahar va ishchi posyolkalarining loyihalarida ko'zda tutilib, transport, magistral yo'llardan ancha nariroqqa quriladi.

Savdo, umumiy ovqatlanish va maishiy xizmat ko'rsatish korxonalari turar-joylar, kichik uy-joy rayonlari va kichik yo'l va yo'lkalardan 300-

500 metr nariga quriladi. Sut va oziq-ovqat magazinlari, kafelar, oshxonalar, kir qabul qilish punktlari va boshqa aholi uchun xizmat qiladigan obyektlar uzoqligi 500 metrgacha bo'lishi mumkin. Ular shahar markazlarida yoki maxsus savdo markazida joylashtiriladi. Savdo korxonalarini, umumiy ovqatlanish punktlari va maishiy xizmat obyektlarini aholi turar-joylarida tashkil qilish SNiP 11 60-75 qoidasi asosida joylashtiriladi.

Shahar loyihalarida savdo-sotiq bozorlari, sabzavotlar sotiladigan bozorlar avtovokzallarga, vokzallarga, avtomobil yo'llariga yaqin joylarga qurilishi kerak. Savdo korxonalarini umumiy ovqatlanish obyektlari rejalashtirilganda odamlar dam oladigan oromgoh zonaga, xo'jalik zonasiga bo'linadi. Bunda chiqindilar, axlat yig'iladigan kichik maydonchalar ajratiladi. Axlat yig'iladigan yashiklar turar-joy binolaridan 20 metr naribroqqa joylashtiriladi.

Shahar hududida dam olish muassasalarini qurish ham shahar loyihasida ishlab chiqiladi. Bunday muassasalar shahar hududining eng ko'rkam, orombaxsh, tabiiy iqlimi yoqimli bo'lgan joylariga quriladi. Dam olish muassasalari «Qurilish normasi va qoidasiga» asosan rasamadi bilan joylashtirilishi kerak. Dam olish muassasalari dam olish yoki sog'lomlashtirish zonalariga bo'linadi. Bu zonada dam olish binolari, ishchi-xizmatchilar uchun xonalar, omborxonalar, kirxonalar joylashtiriladi. Avtobus, trolleybus parklari, kurort va dam olish obyektlarini ta'minlaydigan sanoat korxonalarining qurilishi ko'zda tutiladi. Bulardan tashqari, yashil zona ham tashkil qilinadi. Yashil zonalar dam oluvchilarning ko'ngilli dam olishiga yordam beradi.

Sog'lomlashtirish muassasalariga bo'lgan talab qurilish normasi va qoidasida ko'rsatib o'tilgan.

AHOLI TURAR-JOYLARINI KO'KALAMZORLASHTIRISHNING GIGIYENIK AHAMIYATI

Shahar va ishchi posyolkalarining tabiiy holati, uning ko'rkamligi, orombaxshligi faqat insonlarning o'ziga bog'liq. Ularning qo'li bilan istirohat bog'lari, hiyobonlar, kichik o'rmonlar vujudga keladi. Keyinchalik bunday joylar aholining dam olish maskaniga aylanadi.

Daraxtzorlar havoni oksigen bilan boyitib, havoni turli zararlardan tozalaydi. Daraxtzorlar suv bo'ylarida barpo etilgan hiyobonlar, qator qilib ekilgan madaniy daraxtlar shahar husniga husn qo'shadi, kishilarning dilini yoritib, asabini yaxshilaydi. Shuning uchun ham shaharlar, ishchi posyolkalari loyihasi tuzilganda ularni ko'kalamzorlashtirish inobatga olinadi.

Katta shaharlarda umumiy istirohat bog'laridan tashqari, bolalar uchun maxsus ko'kalamzor maydonlar, istirohat bog'lari, hayvonot

bog'lari tashkil qilinadi. Shahardagi istirohat bog'larining maydoni 15 gektardan kam bo'lmazligi kerak. Tumanlarda 10 gektarni, xiyobonlar 3 gektarni tashkil etishi lozim. Birgina Toshkent shahrining o'zida 10 ga yaqin istirohat bog'i bor. Bulardan tashqari juda ko'p xiyobonlar, madaniyat bog'lari borki, bular shahar ko'rkiga ko'rk qo'shish bilan birga shahar havosini tozalashda ham ahamiyatlidir. Quyida yashil maydonlarning kishi boshiga to'g'ri keladigan miqdorini keltiramiz.

4-jadval

Kishi boshiga to'g'ri keladigan yashil maydonlar (m² hisobida)

Ko'kalamzorlar	Yirik shaharlarda		O'rtacha shaharlarda		Kichik shaharlarda		Kurort shaharlarda	
	ilgari	hozir	ilgari	hozir	ilgari	hozir	ilgari	hozir
Shahardagi yashil maydonlar	5	10	4	6	7	7	12	15
Tumandagi yashil maydonlar	7	11	5	8	-	-	15	20

Odatda hududning 70 foiz maydoni yashil zonalarga, ya'ni xiyobonlar, bog'lar, istirohat bog'lari va boshqalarga ajratiladi.

Yashil zona transport qatnamaydigan joyda tashkil qilinadi. U yerda turli ko'ngilochar o'yinlar tashkil qilinishi, dam oluvchilarning o'tirishi uchun qulay joy bo'lishi lozim. Daraxtzorlar shahar iqlimini yaxshilaydi, namligini mayinlashtiradi, havoni tozalaydi, yo'lka va tuproqni qizib ketishdan saqlaydi.

Olimlarning fikricha, o'rtacha kattalikdagi bir tup daraxt 24 soat ichida 3 kishi uchun kerakli bo'lgan oksigenni qaytarib berar ekan. Bir gektar joydagi o'rmon esa (havo ochiq bo'lganda) 24 soat davomida 220-228 kg karbonat angidrid gazini o'ziga yutib, o'zidan 180-200 kg havo oksigenini ajratar ekan.

Bir gektar joydagi igna bargli daraxt bir yilda 40 tonnaga yaqin, bargli daraxt esa 100 tonnagacha havo changini ushlab qolar ekan.

Avtomobildan chiqadigan zaharli gazlarni zararsizlantirishda ko'chalarda ekilgan daraxtlar katta foyda beradi. Demak, katta-katta zavodlar, kombinatlar va boshqa sanoat korxonalarini atrofiga daraxtlar ekish shahar havosini tozalashda muhim ahamiyatga ega.

O'rmonlar ustidagi 1 kub/m havoda 2000-3000-yengil ionlar mavjudligi Diskin tomonidan aniqlangan. Istirohat bog'lari ustidagi havoda 800,

sanoat korxonalari ustida 200-400 va odamlar zich yashaydigan joydagi havoda 25-100 atrofida yengil ion bo'lishi aniqlangan. Og'ir ionlar musbat zaryadli bo'lib, ular dud, suv bug'lari, changlar bilan qo'shib, atmosfera havosining ifloslanishiga sabab bo'ladi. Demak, havoning tozaligi yengil va og'ir ionlarning o'zaro nisbatiga bog'liq.

O'SIMLIK FITONSIDLARI

O'simlik va daraxtlarning sanitariya va gigiyena jihatidan ahamiyati shundaki, ular uchuvchan organik birikmalarni havoga ajratib chiqaradi. Bu moddalar turli mikroorganizmlarni qirib tashlab, atmosfera havosini tozalaydi. Bular fitonsidlar deb ataladi. Fitonsidlar mikroblarni o'ldiradi yoki ularning o'sishini pasaytiradi.

Oq qayin, akatsiya, terak, eman, tol kabi daraxtlar havodagi yengil ion konsentratsiyasining oshishiga katta yordam beradi.

Mikroblarni yo'qotishga yana o'simliklardan sarimsoq piyoz katta yordam beradi. Fitonsidlar miqdori faslga qarab o'zgarib turadi. Yoz va ko'klamda ular ko'p miqdorda ajralib havoni mikroorganizmlardan tozalashga yordam beradi.

Daraxtlarning shovqin-suronni kamaytirishdagi roli ham katta. Olimlarning fikricha, ko'chalarda o'sadigan oq akatsiya, archa, qarag'ay, teraklar shahar shovqinini 4,2 Db ga, ko'cha yuzidan 250 metr ichkariroqda o'sadiganlari esa 17,5 Db gacha kamaytirishi mumkin ekan.

Daraxt qancha zich ekilsa, shovqin shuncha kamayadi. Masalan, 3-4 qator qilib ekilgan daraxt shovqinni 10 dB ga kamaytiradi. Demak, sanitariya organi xodimlari shahar loyihasiga xulosa yozayotgan vaqtda mazkur masalalarga ham e'tibor berishlari kerak.

SHAHAR ATROFIDAGI KO'KALAMZOR ZONALAR

Shahar atrofini ko'kalamzorlashtirish, u yerda istirohat bog'lari va hiyobonlar barpo etish birinchidan shahar havosini ifloslanishdan saqlaydi, ikkinchidan aholining dam olishida katta ahamiyatga ega. Bunday yashil zonalar shaharni aylanma qilib o'rab olgan bo'lishi yoki ma'lum yo'nalishda (5X10-25 km) bo'lgani maqsadga muvofiq (Masalan, Kiyev, Sankt-Peterburg, Moskva, Novosibirsk shaharlaridagi o'rmonlar shular jumlasidandir). O'rta Osiyo shaharlarida o'rmonlar kam yoki mutlaqo yo'q (Toshkent, Samarqand, Buxoro, Nukus, Xorazm kabi shaharlar shular jumlasidandir). Moskva shahri atrofidagi yashil zonalar radiusi 50 km, Sankt-Peterburg atrofi 70 km, Kiyevda 40-70, Xarkovda 32-66 km ni tashkil etadi.

Yashil zonalar – hiyobonlar, mevazorlar, ko‘chatxonalar va himoya uchun ekilgan qator-qator daraxtlar, birinchidan, turar-joylar havosini tozalaydi, ikkinchidan shahar iqlimini yaxshilab, hududni qattiq shamoldan asraydi. Shahar atrofida joylashgan meva va sabzavot ishlab chiqarish xo‘jaliklari aholini yangi mahsulot bilan ta‘minlab turadi. Shahar chekkasida joylashgan yashil zonalar kishilarning dam olishi va hordiq chiqarishi uchun xizmat qiladi. U yerga dam olish uylari, pansionatlar va boshqalar quriladi.

TURAR-JOYLARNI LOYIHALASHDA, QURISHDA VA OBODONLASH-TIRISHDA DAVLAT SANITARIYA NAZORATI OLIB BORISH

Aholini uy-joy bilan ta‘minlash maqsadida ko‘plab uy-joylar qurilmoqda, zavod-fabrikalar, sanoat korxonalari, madaniy-maishiy binolar qad ko‘tarmoqda, shifoxonalar, dam olish uylari, sanatoriylar, pansionatlar bunyod etilmoqda. Bu binolarning aholi, ishchi-xizmatchilar talabiga javob beradigan bo‘lishi ko‘pincha sanitariya xodimlariga bog‘liq bo‘ladi. Bu vazifalar Davlat sanitariya nazorati to‘g‘risidagi Nizomda ko‘rsatilgan.

Sanitariya organi xodimlari aholini turli hududlarga, regionlarga joylashtirishda bosh sxemaga asoslanadi. Tuman rejalariga va ularning bosh rejalariga o‘zgartirishlar kirgizish ham bosh sxemaga asosan tuziladi. Mabodo, ratsion bosh loyihasiga va qurilishga o‘zgartirishlar kiritish zarur bo‘lsa, shu loyiha ishlab chiqilayotgan vaqtda amalga oshirilishi kerak. Chunki shu rayonning taraqqiyoti tuman loyihasida o‘z aksini topadi.

Turar-joylar loyihasi, uni qurish uchun ajratilgan maydonlarning sanitariya holati uchun javobgar shaxs sanitariya nazorati xodimi hisoblanadi. U joyning tabiiy iqlimi, sanitariya holati, tuprog‘ining tuzilishini dalillar bilan tasvirlab beradi.

Qurilish uchun ajratilgan maydonlarga to‘la-to‘kis baho berish uchun sanitariya xodimi qo‘lida yetarli dalil bo‘lishi lozim. Qolaversa, qurilgan obyektlar – sanoat korxonalari, kommunal-xo‘jalik obyektlari, shifoxonalar, savdo obyektlari va boshqalarning atmosfera havosiga, suv havzalariga, tuproqqa ta‘sirini oldindan ko‘ra bilish va ularning oldini olish ham sanitariya organi xodimlari zimmasiga yuklatilgan.

Sanitariya nazorati xodimlarining keyingi bosqichdagi vazifasi shaharni va ishchi posyokalarning bosh loyihasini ishlab chiqish va turar-joylarni qurish bilan bog‘liq. Bu bosqichga sanitariya va gigiyena nuqtai nazardan aholi turar-joylarini turli funksional zonalarga bo‘lish kiradi. Sanitariya vrachlari aholini ichimlik suvi bilan ta‘minlash, kanalizatsiya o‘tkazish,

tashqi muhit obyektlarini sanoat chiqindilaridan muhofaza qilish vazifasini ham hal qiladilar.

500 ming odamga mo'ljallangan shahar loyihasi ikki bosqichda ishlab chiqiladi. Birinchi bosqichda loyihaning texnika va iqtisodiy asosi ishlab chiqilsa, ikkinchi bosqichda loyihaning o'zi ishlab chiqiladi. Qolgan turar-joylar uchun bir bosqichli bosh loyiha ishlab chiqiladi. 50 ming aholi uchun mo'ljallangan shaharlar, ishchi posyolkalarining bosh loyihasi qoida bo'yicha to'la-to'kis shahar rejasi bilan ishlanaveradi. Eng yirik shaharlar uchun shahar bosh loyihasi bilan bir qatorda shahar atrofi zonalari loyihasi ham ishlab chiqiladi.

Sanitariya nazorati xodimlarining keyingi bosqichdagi vazifasi so'nggi yillarga mo'ljallangan loyihalarni ishlab chiqishda faol ish olib borishdir. Bu loyiha turar-joylar uchun odatda mustaqil ishlab chiqiladi. Bunda bir yil ichida qurish uchun mo'ljallangan yer maydonining 50 ming metr kvadrati bitkazilib foydalanishga topshiriladi.

Shahar qurilishining bu bosqichida loyihada ilgari qabul qilingan qarorlarning to'la-to'kisligi (ya'ni turar-joylar va funksional zonalar loyihasining to'liqligi) qayta aniqlanadi va kamchiliklari qo'shimcha materiallar bilan to'ldiriladi.

Loyihaning ma'muriy markaz qilishga mo'ljallangan qismini sinchkovlik bilan sanitariya nazoratidan o'tkazish maqsadga muvofiqdir. Chunki shahar markazi aholining ishdan keyin, dam olish kunlari hordiq chiqaradigan joyi hisoblanadi. Loyihaning keyingi bosqichi bu loyihaga yakun yasab, uni qurishga o'tish bosqichi hisoblanadi.

FIZIK OMILLARNING GIGIYENIK AHAMIYATI VA ULARNING AHOLI SOG'LIG'IGA TA'SIRI

Inson sihat-salomatligini saqlashda turar-joylardagi fizik omillarning roli juda katta. Turar-joylarda tabiiy yorug'likning kamayishi, transport vositalari, korxonalaridan chiqadigan shovqin-suron, tebranishlar insonning asab tizimi faoliyatini buzib, ko'rish qobiliyatini pasaytiradi.

Fan-texnika taraqqiyoti davrida aholini shahar shovqin-suronidan asrash hozirgi zamonning asosiy masalalaridan biri bo'lib qoldi. Shovqin-suron borgan sari ko'paymoqda. Bunga asosiy sabab avtobus, trolleybus, tramvay va boshqalar sonining ko'payganligidir.

Fizik omillarning kishi organizmiga kun bo'yi, oy va yil davomida tinimsiz ta'sir etishi natijasida uning normal hayot tarzi buzilib, sog'lig'i yomonlashmoqda. Shundan so'ng shahardagi shovqin-suron ijtimoiy omil bo'lib qoldi. Shovqin masalasiga keyingi vaqtlarda keng ko'lamda

ahamiyat berilib, uning sabablari o'rganilmoqda. Bugungi kunda shovqin va turli zararli omillar ta'siri bilan faqatgina fizik olimlar emas, balki gigiyenistlar ham shug'ullanmoqdalar.

Inson uchun yod, noxush ovozlari, shovqin yoqimli ovozlarni qabul qilishga to'sqinlik qilmoqda. Odamlar tinchligini buzib, asabiga ta'sir ko'rsatmoqda. Bu esa o'z navbatida ishlab chiqarish unumdorligiga salbiy ta'sir ko'rsatadi. Keyinga yillarda shovqin-suron ta'sirida asab kasalligining tobora ko'payib borayotganligi fikrimizni tasdiqlaydi.

Shovqin odam umrini qisqartiradi, degan fikrlar bor. Shovqin-suronni kamaytirish va uning oldini olish uchun davlat tomonidan anchagina tadbirlar ishlab chiqilmoqda. Jumladan, 1973-yilda sanoat korxonalari, shaharlar va turar-joylarda shovqin-suronni kamaytirish to'g'risida maxsus qaror qabul qilindi. Shahar shovqin-suronini baholash va gigiyenik normalash 45 dan 11200 Gs diapazonda amalga oshiriladi. Odamning eshitish a'zolari 16 dan 20000 Gs gacha tebranish to'liqini qabul qiladi. Yosh o'tishi bilan odamning tovushni eshitish qobiliyati kamayib boradi. U hatto 12000 dan 6000-8000 Gs gacha kamayishi mumkin.

Shovqinning paydo bo'lishi biror qattiq jismning tebranma harakat oqibatida ovoqli to'liqlarni keltirib chiqarishidir, Bu to'liq ma'lum tezlikda biror muhitda tarqaladi. Fizik nuqtai nazardan ovoz va shovqinning tebranish kengligi (amplitudasida) tebranma harakat bilan ifodalanadi. Tebranish to'liqlari Gs bilan o'lchanadi.

Tovush deb, elastik muhit zarrachalarining gazzimon yoki suyuq muhitda to'liq shaklida tebranma harakat qilishiga va quloqqa eshutilishiga aytiladi. Ovoz chiqaruvchi jism tebranish kengligining ortib borishi ovoz bosimini oshiradi. Ovoz bosimi deb, normal atmosfera bosimiga qarshi yuqoriga ko'tariluvchi va pastga tushuvchi almashinib turadigan bosimlar orasidagi farqqa aytiladi.

Ovoz bosimi o'zgaruvchan bo'lib, u noldan eng yuqori ko'rsatkich-gacha o'zgarib turadi va tebranish davrining o'rtacha kvadrat belgisi bilan baholanadi. Tebranish kengligining ortishi ovoz bosimining ko'payishiga va shovqin kuchining ortishiga sabab bo'ladi. Ovoz bosimi 1 m^2 ga to'g'ri keladigan Nyuton birligi bilan o'lchanadi (Nm^2). SI sistemasi bo'yicha bu o'lchov birligi Paskal nomi bilan (Pa) ataladi. $1 \text{ Pa} = 1 \text{ n/m}^2$ ga to'g'ri keladi. Ovoz bosimining yaxshi sezilishi 0 da 140 (dB) eshitish kengligida o'zgarib boradi, bu esa o'z navbatida 2×10^{-5} (2×10^{-5} tarzida yoziladi) dan to 10^2 Pa fizik bosimga to'g'ri keladi. Agar ovoz bosimi ($R_0 = 2 \times 10^{-5} \text{ Pa}$ bo'lsa, bu bo'sag'a eshitish, agar ovoz bosimi $R_0 = 10^2 \text{ Pa}$ bo'lsa (140 dB) odam quloq pardasiga bosimli ta'sir ko'rsatadi. Ovoz bosimi ortib ketsa, og'riq sezgisi paydo bo'lib, quloq pardasini yirtib yuborishi mumkin.

Tovushning har safar 10 dB ga ortishi ovoz bosimining 10 marotaba ko'payishiga sabab bo'ladi. Umuman olganda, inson umri turli tovushlar dunyosida o'tadi, mutloq tinchlikda hayotni tasavvur etish qiyin. Ammo tovushlarning turlicha bo'lishi va davomlilikigi har kimda har xil sezgi paydo qiladi. 20-400 Gs kenglikdagi shovqin qisqa qaytalanishli shovqin deyiladi, 400 dan 1000 Gs gacha kenglikdagi shovqin o'rtacha qaytalanishdagi shovqin deyiladi. 1000 Gs dan ortgan shovqin yuqori qaytalanishli shovqin deb ataladi. Agar shovqin tarkibida har xil tovushlar qaytalanishga ega bo'lsa, unday shovqin keng maydonli shovqin deyiladi. Agar tovush ma'lum qaytalanishda eshitilsa ohangdosh tovush bo'ladi. Ohangdosh tovush odamga salbiy ta'sir etadi.

Shovqinlarning turg'unlik darajasi doimiy, nodoimiy, impulsli, uzilib turuvchi bo'lishi mumkin. Masalan, doimiy shovqin kassa, ventilyatorlar, havo puflaydigan kompressorlar va boshqalardan chiqadigan shovqinlardir. Bunday shovqinlar bosimining vaqti-vaqti bilan o'zgarishi 5 dB dan oshmaydi. Nodoimiy shovqin esa 5 dB oshishi mumkin (masalan, harakatdagi transport shovqini va boshqalar).

Olib borilgan ilmiy ishlar shuni ko'rsatadiki, aholiga doimo ta'sir qiladigan shovqin bu transport shovqinidir.

$$L = 20 \lg \frac{P}{P_0} \cdot \text{dB}$$

bunda:

L – ovoz bosimi darajasi dB;

R – ovoz bosimi hosil bo'lishi;

Ro – bo'sag'a ovoz bosimi $2 \times 10^{-5} \text{ Nm}^2$.

SHOVQIN MANBALARI

Shahar sharoitida shovqinning asosiy manbai transport vositalari hisoblanadi. Shovqinning ortib borishi to'g'ridan-to'g'ri ko'cha-ko'ylarda, maydonlarda harakatlanuvchi transportlar soniga bog'liq.

Har yili shovqin darajasi 1 dB ga ortib bormoqda. Jumladan, hozirgi vaqtda qatnayotgan avtobuslar o'zidan 82-89 dB shovqin chiqaradi. Agar ular tezligini oshirsa, shovqin yana 8-10 dB ga ortadi.

Yuqori darajadagi shovqinlar asosan trolleybus va tramvaylardan chiqadi.

Metropolitan poyezdlari ochiq uchastkalarda soatiga 40 km tezlikda yurganda 80-85 dB shovqin chiqarishi aniqlangan. Poyezdning tezligi ortishi bilan shovqin yana 3-4 dB ga ortadi.

Temir yo‘l harakati oqibatida paydo bo‘ladigan shovqin darajasi 75-80 dBA ni tashkil qiladi. Bunday shovqin 50 metr masofadan eshitiladi. Ayniqsa, yuk tashiydigan poyezdlar harakatidan chiqadigan shovqin 79-80 dBA ni tashkil etadi. Dispatcher idoralariga o‘rnatilgan radio karnaylari o‘rtacha 70 dBA ga teng shovqin beradi. Lokomotiv poyezdlarining signallaridan chiqadigan tovushlar 75-105 dB ga to‘g‘ri keladigan shovqinlarni beradi. Temir yo‘l shovqini har 50 metrli masofada 4 dB ga kamayadi.

5-jadval

Tramvay va trolleybuslardan chiqadigan shovqin (dB da)

Transportlar nomi va markasi	Tovush darajasi, dB da
Trolleybuslar: ZIU – 5	71
TBE – s	72
MGB – 82	74
Travmaylar: TATRA – 2	85
REZ	88
MTV	90

Samolyotlar, ayniqsa reaktiv samolyotlar 100-160 dB tovush chiqaradi. Axlal yig‘adigan mashinalar chiqaradigan tovush 82-88 dB ni tashkil qiladi.

Katta shaharlar, shuningdek Sankt-Peterburg, Toshkent, Moskva, Kiyev, Xarkov va boshqa shaharlarning magistral yo‘llarida avtomobil transporti harakati oqibatida paydo bo‘ladigan shovqinlar 90-95 dB ga tengligi aniqlangan.

Avtotransport vositalaridan chiqadigan shovqin darajasi magistral yo‘llarning tekisligiga, transport vositalari soniga (1 soatda qancha transport bir yo‘nalishda o‘tadi), yo‘lning kengligiga, uning chetidagi ko‘kalamzorlarning bo‘lishiga bog‘liq. Yo‘lning notekisligi, tor ko‘chalar chetiga ko‘p qavatli binolar qurilganligi ham shovqin kuchini oshiradi.

Kichik, harakat kam ko‘chalarda shovqin-suron birmuncha kam. U yerda shovqin kuchi 45-50 dB, kichik tumanlarda esa 30-35 dB ga teng.

Turmush sharoitida odamlarning baland ovozda gaplashishi, radio, televizorlar, chang tozalagich, muzlatkich, kir yuvish mashinalarining ovozi ham shovqinga sabab bo‘ladi (6-jadval).

SHOVQINNING ODAM ORGANIZMIGA TA'SIRI

Shovqinning odam organizmiga ta'siri quyidagicha o'rganiladi:

- a) aholidan so'rash orqali;
- b) fiziologik, bioximik, gematologik va boshqa usullardan foydalanib, organizmdagi bo'layotgan o'zgarishlarni o'rganish orqali;
- d) laboratoriya hayvonlarida tajriba o'tkazish yo'li bilan;
- e) asab tizimidagi o'zgarishlarni o'rganish orqali;
- f) statistika ma'lumotlaridan foydalanib, shahar aholisi kasalligini o'rganish;
- g) guruh ustidan nazorat olib borish orqali.

Bunday tekshirishlar olib borishdan maqsad odamlar sog'lig'iga shovqin-suronning ta'sirini o'rganish va uning oldini olish chora-tadbirlarini ishlab chiqishdir. Bunda shovqinning eshitish a'zolariga, yurak-tomir va nerv tizimiga ta'siri o'rganiladi.

6 - jadval

Hayotiy shovqinlar

Shovqin manbalari	Shovqinning kuchi (dB da)
So'zlashish	60
Telefonda	75
Eshikni qattiq yopish	78
Bolaning yig'lashi	80
Lift motorining tovushi	87
Lift eshigining berkilishi	78
Liftning ko'tarilishi	65
Suv isitish qozoni	82

7 - jadval

Sanoat korxonalaridan chiqadigan shovqin darajasi (dBA)

Shovqin manbalari	Tovush darajasi (dBA)
Mashinasozlik korxonalar	80 gacha
Metallurgiya zavodlari	90-100
Yigiruv sexlari	90 gacha
Kompressor stansiyalari	90-100
Gaz trubali energetik uskunalar	100-110
Temirni qoliplash sexi	100-110

Odatda shovqin ta'siri alohida-alohida guruhlarga bo'lib o'rganiladi (Jumladan, transport vositalaridan chiqadigan shovqinni, korxonalar shovqini, turar-joy shovqini va boshqalar). Transport shovqini doimiy shovqinga kirmaydi, turar-joy shovqini binoning sanitariya-gigiyena jihatidan nechog'li to'g'ri qurilganiga bog'liq bo'ladi.

Zadene klassifikatsiyasi bo'yicha shovqinning ta'sir etish kuchi 4 darajaga bo'linadi: I daraja – 40-50 dB bo'lib, organizmda ruhiy o'zgarishlar paydo qiladi; II daraja – 60-80 dB bo'lib, bunda vegetativ nerv sistemasida buzilishlar paydo bo'ladi; III daraja – 90-110 dB bo'lib, bunda eshitish buziladi yoki pasayadi. IV daraja – 120 dB dan yuqori. Bunda eshitish a'zolari zararlanadi.

Qizig'i shundaki, 60 dB atrofidagi shovqin juda kuchli bo'lmasa-da asabga ta'sir qiladi. Hozirgi kunda paydo bo'layotgan turli-tuman tovushlar kuchi hatto kam bo'lsada, bosh miya yarim sharlarini taranglashtirib, charchoqlik holatini keltirib chiqarmoqda.

Anketa tarqatish yo'li bilan aholining shovqinga bo'lgan munosabati tekshirilganda, 30 dB ga ega bo'lgan 1000 Gs kenglikdagi shovqinga nisbatan bezovtalanish kuzatilmaydi, 35 dB odamlarning bezovtalanishiga sabab bo'ladi. 50 dB da odam kuchli bezovtalanadi, hatto bu so'zlashiga xalaqit berishi mumkin.

Ko'cha shovqinining kuchi 70 dBga yetganda 38 foiz odamga qattiq ta'sir ko'rsatgan, 71-75 dB – 58 foiz, 75-80 dB li shovqindan 72 foiz odam qattiq bezovtalanib, hatto ularda kasallik holati kuzatilgan. Derazasi shoh ko'chaga qaragan uyga 50-70 dB shovqin eshitaladi. Bu odamlar asabiga tegib ularni bezovta qiladi.

Moskva gigiyena ilmiy-tekshirish instituti keltirgan dalillarga ko'ra, transportdan paydo bo'ladigan shovqin eshitish a'zolariga katta ta'sir etadi. 60 dB ga teng bo'lgan shovqin eshitish sezgisini pasaytiradi, 70 dB ga teng bo'lgani shovqin va boshqalar eshitishni kamaytiradi.

Odamlar uzoq vaqt turib qoladigan joylarda shovqin darajasi 80 dB ga yetishiga yo'l qo'ymaslik kerak. Chunki bunday shovqin markaziy nerv sistemasini tormozlab, yurak va qon tomir sistemasi funksiyasini buzadi, charchoqlik seziladi, diqqat qilish qobiliyati izdan chiqadi.

Uy-joy shovqini 50 dB ga yetganda nerv sistemasining ishi buzila boshlaydi. Shovqin kuchi 58-60 va 63 dB ga yetganida sistolik bosim pasayib, diastolik bosim oshishi kuzatiladi.

Elektrokardiogrammada katta o'zgarishlar borligi aniqlanadi. Yurak urishi tezlashadi, shovqin 90 dBA ga yetganda yurakdagi o'zgarishlar ancha yaqqol namoyon bo'ladi. Reoensefalografiya usuli bilan miya tomirlari tonusi oshganligini, qon bosimi pasayganligini, o'z navbatida bosh miyada tormozlanish va qo'zg'alish ro'y berganini

aniqlash mumkin. Shovqin uyquni qochiruvchi omillardan hisoblanadi, u uyquni buzadi, dam olishga xalaqit beradi. Tekshirishlar shuni ko'rsatdiki, shovqin darajasi 40 dB ga yetganda uyqu buzilar ekan. 50 dB ga yetganda yarim kechagacha uyqu kelmaydi, odam ancha qiynalishi mumkin.

Keyingi vaqtlarda shovqin bilan markaziy nerv sistemasi va yurak-tomir kasalliklari o'rtasida o'zaro bog'liqlik borligi aniqlandi. Umumiy kasalliklarning ko'payishiga sabab bo'ladigan omillardan biri ham shovqin ekanligi ma'lum bo'ldi.

Faqqatgina 30-35 dBga teng bo'lgan shovqin organizmda o'zgarish chiqarmasligi mumkin.

Dam olish, ishdan keyingi charchoqni yozish, ijod qilishning ko'p qismi uyda, xonadonda kechadi. Xonadondagi shovqin 35 dB ga yetganda qo'ni-qo'shnilaridan turli shikoyatlar tushishi mumkin. Bunda uyqu yengil-yelpi bo'ladi. Turli shovqinlar sezgi a'zolariga ta'sir etib, uyquda cho'chishlik, yaxshi dam ololmaslik kuzatiladi.

Darhaqiqat, katta shaharlardagi shovqin-suron ba'zan kishilarni garang qilib qo'yadi. Masalan, Fransiyada har 100 ming aholiga 100-120 ta garang to'g'ri kelar ekan. 1970-yilda AQSH da kattalar o'rtasida 11 mln, kichiklar o'rtasida 3 mln yarim garang odam borligi aniqlangan.

V. Polgovning fikricha, umumiy kasalliklarning soni shovqin ta'sirida ko'payar ekan. Hattoki, odamlarda uchraydigan gastrit, me'da va 12 barmoq ichakdagi yara kasalliklari shovqin ta'sirida kuchayar ekan.

Shovqin odamga yana quyidagicha ta'sir etadi:

1. Eshitish funksiyasi vaqtinchalik yoki doimiy buziladi. Natijada odam so'zlarni yaxshi qabul qila olmaydi va fikrini boshqalarga tushuntira olmaydi.

2. Uyqu buziladi, xayol qochib, bezovtalik alomatlari kuzatiladi.

3. Fiziologik o'zgarishlar kuzatiladi.

4. Asabga va insonning umumiy sog'lig'iga ta'sir etadi.

5. Ishlab chiqarish qobiliyatiga ham salbiy ta'sir ko'rsatadi.

SHOVQINNING RUXSAT ETILADIGAN DARAJASI VA UNI O'LGHASH

Ko'p yillar davomida olib borilgan ilmiy ishlar turli obyektlarda shovqin normasini ishlab chiqish imkonini berdi. Natijada «Turar-joylar, xonadonlarda shovqinning ruxsat etiladigan sanitariya normalari» hamda sanitariya-epidemiologiya stansiyasi xodimlari uchun mo'ljallangan 872-70 raqamli metodik ko'rsatmalar ishlab chiqildi.

Shovqinni o'lchash uchun turli xil asboblarda ishlab chiqilgan. Bular 17187-71 raqamli Davlat standart talabiga javob beradi.

Sanitariya amaliyotida injener-texniklar tomonidan ishlab chiqilgan shovqin o'lchagichlar (Shd-63, Shd-71), tebranishni o'lchaydigan asboblarda (ISHV-1 va boshq.), Bryul va Ker chet el shovqin o'lchagichlari va boshqalar ishlatiladi.

Birinci darajali shovqin o'lchagichlar 20-12 500 qaytalanish kengligidagi shovqinni o'lchaydi, ikkinchi darajali o'lchagichlar esa 31,5-8000 Gs li shovqin kuchini o'lchaydi.

Shovqin o'lchanayotganda bir nechta qoidalarga amal qilish lozim. Shovqin o'lchagichning mikrofon shovqin manbaiga to'g'ri o'rnatilishi va odamdan 0,5 metr uzoqlikda turishi zarur. Shovqin kuchi o'lchanayotganda shamolning tezligi sekundiga 1 metrdan oshmasligi kerak. Asbob ko'rsatkichi «tez» degan belgiga ulanishi zarur. Xonadonlar, jamoa binolarida shovqin eshik va derazalar berk holda uch nuqtada o'lchanadi. Shovqin o'lchagich asbobi devordan 1,2 metr uzoqda turishi kerak. Agar uy ichida turib tashqaridagi shovqin o'lchanishi kerak bo'lsa, unda eshik va oynalar ochiq turishi kerak. Shovqin o'lchagichning mikrofon shovqin kelayotgan tomonga to'g'rilab joylashtirilishi kerak. Shovqin shovqin manbaiga yaqin joylashgan binolarda o'lchanishi kerak. Agar shovqin har xil manbalardan paydo bo'layotgan bo'lsa, ularning eng kuchlisi, odamlar hayotiga xalaqit qiladigani sanitariya vrachlari tomonidan aniqlanib, so'ngra o'lchanadi. Bunda xonadon egalaridan so'rash, ularning fikrini nazarda tutish katta ahamiyatga ega. Shovqin o'lchanayotganda uning doimiy yoki vaqtinchaliligini aniqlash zarur. Asbob orqali 2-10 minutli kuzatish davomida ko'rsatkichlar 5 dB kam bo'lsa, doimiy hisoblanadi, 5 dB ortiq bo'lsa, beqaror shovqin deyiladi. Doimiy shovqin tanlangan 3 nuqtada 3 marta qayta o'lchanadi, so'ngra o'rtacha arifmetik miqdor topiladi. Uzlukli shovqin quloq bilan yoki apparat yordamida o'lchanadi. Eng yuqori arifmetik ko'rsatkich shovqin normasi bilan solishtiriladi.

**Shovqining ruxsat etilgan darajasi
(A.N.Marzeev ko'rsatmasi bo'yicha)**

Obyektniig nomi	Vaqti	Tovush bosimi (Gs da)								
		63	125	250	500	1000	2000	4000	8000	100000
1. Davolash muassasalari:	7-23	59	48	40	34	30	27	25	23	35
a) kasalxona palatalarida va sanatoriylarda	23-7	51	39	31	24	20	17	14	13	25
b) kasalxona, sanatoriylar, poliklinika, aptekalarda, vrach va farmatsevt kabinetlarida		59	48	40	34	30	27	25	23	35
d) operatsiya xonasida		51	39	31	24	20	17	14	13	25
e) kasalxona va sanatoriy maydonlarida	7-23	67	57	49	44	40	37	35	33	45
2. Turar-joyda:										
a) xonadonlar	7-23	52	45	39	35	32	30	28	63	40
	23-7	55	44	35	29	25	22	20	18	30
b) yotoqxonalarda	7-23	67	57	49	74	70	37	35	33	45
	23-7	59	48	40	34	30	27	25	23	35
d) turar-joy hududlarida	7-23	75	66	59	54	50	47	45	43	55
	23-7	67	57	49	44	37	35	33	45	44
3. Dam olish maskanlarida:										
a) kichik tumandagi dam olish maydonlarida		67	57	49	44	40	37	35	33	45
b) istirohat bog'lari va xiyobonlarda		67	57	49	44	40	37	35	33	45
d) ko'pchilik dam oladigan maydonlarda		71	61	54	49	45	42	40	38	50
4. Maktabgacha va maktab yoshidagi muassasalar:										
a) uxlash xonalari: maktablar, internatlarda	7-23	63	52	45	39	35	32	30	28	40
	23-7	55	44	35	29	25	22	20	18	30
b) sinf xonalarida	-	63	52	45	39	35	32	30	28	40
d) o'yin maydonlarida maktab yoshidagi muassasalar		67	57	49	44	40	37	35	33	45
e) maktab hovlisidagi maydonlar	-	71	61	54	49	45	42	40	38	50
5. Tomoshaxonalar:										
a) konsert zallari va teatr binosidagi tomosha xonalarida	-	59	48	40	34	30	27	25	23	35

b) kinoteatr va klublar-ning zallarida	-	63	52	45	39	35	32	30	28	40
d) teatr va kinoteatr ayvonlarida	-	75	66	59	54	50	47	45	43	55
g) yozgi kinoteatlarda	-	71	61	54	49	45	42	40	38	50
6. Sport inshootlari:										
a) mikrorayonlardagi sport maydonlari	-	75	66	59	54	50	47	45	43	55
b) sport zallari	-	79	70	63	58	55	52	50	49	60
d) stadionlar	-	79	70	63	58	55	52	50	49	60
7. Ma'muriy idoralar:										
a) konferensiya zallari	-	63	52	45	39	35	32	30	28	40
b) auditoriyalar	-	63	52	45	39	35	32	30	28	40
8. Savdo va umumiy ovqatlanish muassasalari:										
a) kafe, restoran, osh-xona zallarida	-	75	66	59	54	50	47	45	43	55
b) magazinlarning savdo zallarida	-	79	70	68	58	55	52	50	49	60
9. Vokzallar:										
a) aeroport, aerovokzallar, temir yo'l vokzallari, avtovokzallar	-	79	70	63	58	58	52	50	49	60

Shovqin normasini aniqlash bilan bir qatorda uning kuchini kamaytirish, shovqin manbalarini chegaralashga qaratilgan chora-tadbirlar ko'rilmoqda. Avtomobillar uchun ham shovqin normasi ishlab chiqilgan. Masalan, yangi avtotransport vositalaridan ajraladigan tovushning ruxsat etiladigan normasi 1968-yil 15-sentyabrda Birlashgan Millatlar Tashkilotining Yevropa iqtisodiy komissiyasi tomonidan ishlab chiqilgan. Sobiq SSSR davlat standarti 19358-74 «Avtomobillar, avtopoyezdlar, avtobuslar, mototsikllar, motorollerlar, mopedlar va motovelosipedlar «Tashqi va ichki shovqin» Davlat standarti davlat ma'muriy idoralari va muassasalarning avtotransport vositalari uchun tashqi shovqinni ko'cha markazidan 7,5 metrli masofada ko'rikdan o'tkazayotganda 1,2 metr balandlikda shovqinning oxirgi darajasini dB aniqlaydi.

Shovqin manbalaridan chiqadigan tovush kuchi o'sha joydagi shovqindan kam bo'lsa, u holda qo'shimcha shovqin asosiy shovqin darajasini o'lchashga xalaqit beradi. Turar-joylardagi shovqinni qattiq shamol esayotganda, yomg'ir yog'ayotganda o'lchab bo'lmaydi. Agar shamol tezligi sekundiga 1 metr bo'lsa, u holda mikrofonni shamoldan asrash uchun ekran bilan to'siladi.

Avtotransport vositalaridan chiqadigan shovqinning ruxsat etiladigan darajasi (GOST 19358-74)

Mashina va mototsikl turlari	Ruxsat etilgan tovush darajasi (dB)
Yengil mashina va boshqa transport vositalari	80
Yuk tashiydigan mashinalar, avtopoyezdlar, shatakli avtomobillar	85
(og'irligi 3500 kg li)	
Og'irligi 3500 dan 12000 kg gacha, motori 220 ot kuchiga teng mashinalar	89
motori 220 ot kuchidan ko'proq mashinalar	92
Avtobuslar (shaharlararo, turistik, umumiy va boshqa)	
uzunligi 7 metr, og'irligi 3500 kg, motori 220 ot kuchiga teng avtobuslar	89
220 dan ortiq bo'lsa	92
Motorining ish hajmi 50 sm gacha bo'lgan mototsikllar, motoroller, moped, motovelosipedlar	80
50 dan 125 sm ³ gacha	82
125 dan 500 sm ³ gacha	89
500 dan ortiq bo'lsa	86
Uch g'ildirakli yuk tashish vositasi	85

Transport vositalari shovqinini o'lchash ko'chani o'rtasidan 7,5 metr chetroqda, transport vositalari harakati vaqtida 1-2 metr balandlikda o'lchanadi. Bunda shovqin o'lchagich mikrofonni transport harakati tomon qaratiladi, o'lchash transport harakatining eng ko'paygan vaqtida amalga oshiriladi.

Turar-joylar loyihalanganda, qurilayotganda samolyotlar uchishi oqibatida paydo bo'ladigan shovqinlar ham hisobga olinishi kerak. Samolyotlardan chiqadigan shovqinlar ularning turiga, motorlar kuchiga, katta-kichikligiga, soniga, aeroportlarning shahar hududida joylashgan masofasiga, uchish vaqtiga bog'liq. Samolyotlar uchib o'tadigan turar-joylardan eng kamida 10-20 km masofada shovqin o'lchagichlar yordamida o'lchanadi, goho shovqin magnitofon lentasiga yozilib, so'ngra laboratoriya sharoitida ishlanib Db ga aylantiriladi.

Katta shaharlarning magistral ko'chalarida shovqin darajasi quyidagi dBA da o'lchanadi: jumladan, Kuybishev shahridagi ko'chalarda 70-80 dBA, Novosibirskda 69-82 dBA, Barnaulda 72-80 dBA, Bishkekda 69-79

dBA, Vilnyusda 71-77, Yaroslavlida 69-79 dBA, Irkutskda 73-84 dBA, Moskvada 80-83 dBA, Toshkentda 69-80 dBA. Shovqin darajasi transport vositalari eng ko'paygan vaqtda, ya'ni soat 8 dan 11 gacha va 16 dan 18 gacha eng yuqori bo'ladi. Shovqinning eng yuqori darajasi yuk tashuvchi va shatakli avtopoyezdlar qatnovi natijasida vujudga keladi. Katta yo'llarda bir soat davomida qatnaydigan avtotransportlar soni Moskvada 8000, Leningradda 2500, Novosibirskda 1600, Toshkentda 2500-3000 ga yetadi. Bunday yo'lda shovqin darajasi 80 dBA dan ortadi.

10-jadval

Transport vositalari harakati vaqtidagi shovqin darajasi

Ko'cha va yo'llarning darajalari	Ikki yo'nalishli ko'chadagi shovqin darajasi	Shovqin darajasi, dB da
Transport tez harakat qiladigan yo'llar	6	86
Shahar ahamiyatidagi umumiy magistral yo'llar:		
a) to'xtovsiz harakatli;	6	84
b) boshqaruvli harakatli	8	85
Tuman ahamiyatiga ega bo'lgan yo'llar	4	81
Yuk tashish yo'llari	2	2
Kichik yo'l va ko'chalar	2	73
Sanoat korxonolari, kommunal omborlar joylashgan zonadagi yo'llar	2	79

Katta shahar ko'chalarida harakat qilayotgan transport vositalarining hammasi shovqin manbai, ular kuchining turliligi bilan bir-biridan farq qiladi. Shuning uchun ham 1980-yilda harakat tarmoqlarida shovqin kartogrammasini ishlab chiqish maqsadida qurilish nashriyoti tomonidan maxsus «Shahar sharoitida shovqinlarni alohida-alohida hisoblash» nomli qo'llanma chop etildi. Shu qo'llanma asosida shahar hududining qaysi yerida shovqin kuchi yuqori bo'lsa, har bir shovqin manбайдan ajraladigan shovqin alohida o'lchanib, shahar uchun shovqinlar kartogrammasini chizish mumkin.

SHOVQINDAN HIMOYA QILISH VOSITALARI

Aholini shovqindan himoya qilish maqsadida 1973-yilda 726-sonli maxsus qaror qabul qilindi.

Shahar shovqiniga qarshi kurashish uchun quyidagi ishlarni bajarish zarur:

1. Me'morchilik va loyihalash ishlari olib borish.
2. Texnik choralar ko'rish.
3. Ma'muriy choralar ko'rish.
4. Tarbiyaviy ishlar olib borish.

1. Me'morchilik va loyihalash ishlarini gigiyena talablariga asosan olib borish shaharda shovqinni kamaytirishga, odamlar tinchligini saqlashga ancha yordam beradi. Buning uchun birinchi galdagi turar-joylarni shovqin ta'siridan himoyalash, ya'ni gigiyenik zonalarga bo'lish zarur. Sanoat korxonalari, transport vositalari ishlab chiqaradigan korxonalar alohida-alohida joylashtiriladi. Sanitariya himoya zonalari ko'kalamzor-lashtiriladi. Bular shovqinni birmuncha kamaytiradi.

Shovqinga qarshi kurash turar-joylar loyihasini ishlab chiqishning hamma bosqichida nazarda tutilishi kerak. Ba'zi hollarda himoya masofasi shovqin kuchiga qarab joylashtiriladi. Masalan, garajlar, magazin omborlari, o'tish joylari, ko'kalamzor zonalar va boshqalar shovqin manbaiga yaqinroq qilib joylashtirilishi mumkin. Dam olish joylari, kasalxonalar, ambulatoriya, poliklinikalar va boshqalar shovqin manbalaridan uzoqda joylashtiriladi.

2. Texnik choralar. Transport vositalaridan chiqadigan shovqinni kamaytirish maqsadida tramvay, trolleybus, yuk tashish mashinalari texnik tomondan takomillashtiriladi. Temir yo'llarni eritish yo'li bilan ulash, rezinali yostiqlarga izlar o'rnatish shovqinni ancha pasaytiradi. Yo'llarning notekisligi, ayniqsa beton yo'llar shovqinga sabab bo'ladi. Ammo shuni aytish kerakki, texnik choralar bilan transport vositalaridan chiqadigan shovqinni yaqin 10-15-yil ichida kamaytirib bo'lmaydi.

3. Ma'muriy choralar. Hammaga ma'lumki, hozir shaharning aholi gavjum joylarida transport vositalarining signal berishiga ruxsat etilmaydi, transport vositalarining harakati nazorat ostiga olinadi. Tor ko'chalarda transport harakati sekinlashtiriladi.

Istirohat bog'lari, dam olish joylari, bog'larda tinchlikni ta'minlash ma'muriy idoralar zimmasiga yuklatilgan. Ma'muriy choralarni amalga oshirish uchun maxsus qarorlar, davlat standartlari, sanitariya qoidalari ishlab chiqilgan.

Aholini madaniy ruhda tarbiyalash, jamoa tartib intizomini saqlash, jamoa joylarida radio, magnitofon ovozi baland qilib qo'yishga ruxsat etilmaydi. Ayniqsa, bu borada yoshlarni tarbiyalash katta ahamiyatga ega.

Masalan, Sankt-Peterburg shahar ijroiya qo'mitasi tomonidan qabul qilingan «Shaharning sanitariya holatini yaxshilash va tashqi muhitni himoya qilish» hamda «Leningrad shahrida shovqinga qarshi kurashni kuchaytirish» nomli 1970-yil 7-sentyabrda qabul qilingan 714-sonli qarorda juda katta tadbir va choralarini bajarish lozimligi ta'kidlanadi.

Bunda iloji boricha shovqin manbalarini kamaytirish, transport vositalaridan chiqadigan shovqinga qarshi kurashish tadbirlarini ishlab chiqish, texnika asbob-uskunalaridan paydo bo'ladigan shovqinni kamaytirish masalalari ko'zda tutiladi.

Shovqinning oldini olish, uning kuchini kamaytirish va qaytarish tadbirlari shahar loyihasini tuzish vaqtida amalga oshirilishi kerak. Masalan, shovqin-suronli sexlar, zavodlar, kompressor stansiyalari, gaz va turbina uskunalari yaqiniga turar-joylar, laboratoriya, konstruktorlik idoralari, hisob markazlari, ma'muriy idoralar qurishga ruxsat etilmaydi.

Shovqinni kamaytirish maqsadida shovqin ushlanib qoladigan, uning boshqa xonalarga tarqalishidan asraydigan materiallar ishlatish kerak. Uy-joy, yotoqxonalar yaqiniga suv isitish qozonlari, kompressor, nasos stansiyalari qurish mumkin emas. Trubalar shovqinni kamaytiruvchi, nam o'tkazmaydigan materiallar bilan o'ralishi kerak. Ko'p qavatli binolarda liftning devori yashash xonalarining devoriga taqalgan bo'lmasligi kerak.

Oshxona, hojatxona, vannaxonalar yashash xonalaridan yo'laklar yordamida ajratilgan bo'lishi lozim.

Jamoa joylari, xonadonlarga ko'pincha shamollatish uskunalari, havo sovitgichlar o'rnatiladi. Aslida ulardan kuchli shovqin chiqadi. Bu ham odamlarning normal yashashiga xalaqit beradi.

Uy-joy shovqinini kamaytirish uchun shovqin manbalaridan chiqadigan tovush kuchini kamaytirish va uning tarqalishi oldini olish kerak bo'ladi. Bunga erishish uchun shovqinni kamaytiradigan moslamalardan foydalaniladi. Bino qurilayotgan vaqtda tovushni ushlab qoladigan qurilish materiallari ishlatiladi.

SHAHAR SHOVQINI USTIDAN SANITARIYA NAZORATI O'RNATISH

Sanitariya-epidemiologiya stansiyasi xodimlari aholini shovqin ta'siridan himoya qilishlari, o'z vaqtida shovqin normasini ta'minlashlari zarur. Buning uchun ular «Turar-joylarda, shaharlarda va sanoat korxonalarida shovqinni kamaytirish tadbirlari» to'g'risida qabul qilingan hujjatlardan foydalanishlari mumkin.

Tovush kuchini nazorat qilish maxsus asboblardan bilan jihozlangan laboratoriyalarda amalga oshiriladi. Nazorat shahar ko'chalarida, maxsus punktlarda, turar-joylar, obyektlarida olib boriladi. Laboratoriya xodimlarining vazifasi shovqin manbalarini aniqlash, uning kuchini hisobga olish va maxsus kartoteka tuzishdan iborat. Ular havo orqali shovqin tarqalish yo'lini bilishlari zarur. So'ngra ular shovqin ta'siridagi aholi sonini aniqlab, pasportning maxsus grafalariga yozadilar. Olingan dalillar asosida SES xodimlari shovqinning oldini olish va undan himoyalani choralari ko'radilar.

Kartotekalar sanoat korxonalarini, transport obyektlari, transformator stansiyalari va boshqa obyektlar uchun tuziladi.

SES xodimlari vazifasiga shovqinning kelib chiqishi, uning sanitariya normalaridan ortiq buzilish sabablarini bilish va uning darajasini kamaytirish kiradi.

Mabodo shovqinga qarshi tadbir ishlab chiqilsa-yu, ammo u amalda bajarilmasa, SES xodimlari aybdorlarga nisbatan qat'iy choralar ko'radilar. Hatto bu tuman, shahar ijroiya qo'mitalari majlisida muhokama qilinadi.

Sanitariya muassasalari xodimlari shovqinning oldini olish uchun shahar qurilish loyihalarini uning kelajak taraqqiyotini hisobga olib ko'zdan kechiradilar, kamchiliklarini esa vrachlarning talablariga ko'ra to'la-to'kis bajarilishini ta'minlaydilar. Sanitariya tarmoqlari o'rnatilayotganda shovqin chiqmaydigan bo'lishiga ahamiyat berish, qurilish sifatini ko'tarish va boshqa talablar qo'yiladi. Ayniqsa, turar-joylar foydalanishga topshirilayotganda shovqin kuchi o'lchanishi zarur. Agar topshirilgan obyektlardan chiqayotgan shovqin to'g'risida ma'lumot bo'lmasa, sanitariya vrachi obyekt boshlig'idan shovqin kuchini o'lchashni talab qilishi mumkin. Mabodo bitgan uy-joylarda shovqin darajasi gigiyenik normadan ortiq bo'lsa, bunday obyektlar qabul qilinmaydi.

Turar-joylardagi shovqin-suron sanitariya muassasalari tomonidan to'g'ri ogohlantirilishi zarur. Jumladan, uy-joy qurish uchun ajratilgan yer maydoni shovqin manbalaridan uzoqroq joylashgan bo'lishi lozim.

Ayniqsa, davolash-profilaktika muassasalari, bog'cha, maktab va dam olish obyektlarining to'g'ri joylashtirilishiga sanitariya xodimlari javobgardirlar. Turar-joylarni gigiyenik zonalarga to'g'ri ajratish shovqin kuchini ancha kamaytiradi.

Shuni aytish zarurki, yuqorida zikr qilingan hamma masalalar qurilish xodimlari bilan birgalikda hal etilmog'i zarur.

Sanitariya vrachlari zimmasida aholining shovqindan shikoyatlarini tinglash, shovqin manbalaridan chiqayotgan shovqin darajasini o'lchash, ularni normaga taqqoslash va shovqin manbalarini kamaytirish vazifasi yotadi.

Sanitariya vrachlarining shahar shovqini kartasini tuzishda qatnashishi maqsadga muvofiq. Sanitariya-epidemiologiya stansiyasi xodimlari respublika, viloyat, shahar va tuman shovqiniga qarshi kurashish tashkilotlaridan bu masalani hal qilishni talab qilishlari mumkin va buni o'z vazifalari deb bilishlari kerak.

Shovqinni kamaytirish va uning zararli tomonlarini aholiga, maktab o'quvchilariga tushuntirish, jamoa joylarida shovqin ko'tarilishiga yo'l qo'ymaslik, agitatsiya va targ'ibot qilish ma'lum darajada bu masalani hal etishga yordam beradi.

III BOB

AHOLI TURAR-JOYLARINI TOZA ICHIMLIK VA XO'JALIK SUVLARI BILAN TA'MINLASH

Suv – obihayot, usiz hayotni tasavvur qilib bo'lmaydi. Suv inson va jonivorlar, o'simliklar dunyosi, xullas butun borliq uchun zarur bo'lgan tabiatning in'omi. Ilm-fan, texnika taraqqiy etgan sari sanoat korxonalari, qishloq xo'jaligi va xalq xo'jaligining boshqa tarmoqlarida suvga bo'lgan talab ortib bormoqda.

Toza suvdan xo'jalikda va kundalik turmushda foydalanish «Suv qonunlari» (1970-yilda qabul qilingan) da ta'kidlab o'tilgan. Inson sihat-salomatligini saqlashda suvning ahamiyati katta.

Ma'lumki, odam tanasining 65 foizini suv tashkil qiladi. Organizmda 6-8 foiz suv yo'qolsa harorat ko'tariladi, teri qizarib, yurak urishi, nafas olish tezlashadi, muskullar charchaydi. Bosh aylanib og'riydi, 10 foiz miqdorda suv yo'qotish organizmni og'ir holatga tushirib qo'yadi. 15-20 foiz suv yo'qotish o'limga olib borishi mumkin.

Suv organizmda moddalar almashinishi jarayonida qatnashadi, ovqatning hazm qilinishiga yordam beradi. Suvga bo'lgan talab sutkasiga kishi boshiga 2,5-3 litrni tashkil etadi. Ammo iqlimi issiq mamlakatlarda bu miqdor 2-3 hissaga ortishi mumkin. Suv iste'mol qilish mehnatning og'ir-engilligiga ham bog'liq. Og'ir jismoniy harakat suv iste'molini kuniga 8,0-10 litrga yetkazishi mumkin.

Cho'l zonalarida jismoniy mehnat jarayonida sutkasiga 11 litrgacha suv iste'mol qilish mumkin. Yuqorida keltirilgan suv normalari organizmning fiziologik ehtiyojini qondirish uchun kerak bo'lgan suv miqdoridir.

Suvning faqat fiziologik normasi emas, balki uning gigiyenik normasi ham mavjud. Uy-joylarni toza tutish, yuvinish, kir yuvish, idish-tovoq va boshqalarni yuvish va tozalash uchun anchagina miqdorda suv kerak bo'ladi. Suvning shu maqsadlar uchun isrof qilmay sarflanishi, u yerda sanitariya madaniyatining yuqori ekanligidan darak beradi.

Odamlar sarflaydigan suvning kundalik miqdori joyning iqlim sharoitiga, aholining madaniy-maishiy sharoitlariga, turar-joylarning obodonligiga kanalizatsiya va vodoprovod tarmoqlarining taraqqiy etganligiga va boshqa bir qancha omillarga bog'liq.

Suvning iste'mol qilish normasi Sog'liqni saqlash vazirligi bilan kelishilgan holda qurilish normasi va qoidasi hujjatlariga kiritilgan.

Turar-joylarda xo'jalik va iste'moli uchun sarflanadigan suv normalari

Turar-joylarning holati	Kishi boshiga 1 kunda sarflanadigan o'rtacha suv miqdori (litr hisobida)
Vodoprovod va kanalizatsiya tarmoqlari bilan ta'minlangan, vannasi bo'lmagan binolar	125-160
Vodoprovod, kanalizatsiya vanna va suv isitgichlar bilan ta'minlangan binolar	160-230
Markazlashgan issiq va sovuq suv bilan ta'minlangan binolar	250-350

Shuni eslatish zarurki, hozir yer kurrasida bundan million yil ilgari bo'lganidek 40 000 km³ chuchuk suv mavjud.

Hozirgi kungacha bu miqdor o'zgargani yo'q, aholi soni esa 6 milliarddan ortib ketdi. Buning ustiga ko'p yerlar o'zlashtirilmoqda, sanoat korxonalarini paydo bo'lmoqda. Demak, chuchuk suv sarfi ko'paymoqda. Shuning uchun ham aholini toza suv bilan ta'minlash masalasi butun dunyo mamlakatlari oldida katta muammo bo'lib turibdi.

Turar-joylarda jon boshiga kundalik suv sarfi 200 litrga yetadi, ammo katta shaharlarda xo'jalik va turmush maqsadlari uchun sarflanadigan suv miqdori 400-450 litrga teng. Shahar va qishloqlarda suv ta'minotining yaxshi bo'lishi aholi salomatligi uchun, ularning sanitariya madaniyati yuksalishi uchun imkon beradi. Bu ayniqsa uy-joylar sanitariya holatini yaxshilashda katta ahamiyatga ega.

Shahar va qishloq qurilishining taraqqiyoti, sanoat korxonalarining paydo bo'lishi va rivoji, bo'z yerlarning o'zlashtirilishi va ekin maydonlarining kengayishi suvning yanada ko'proq sarflanishiga olib kelmoqda. Suv havzalaridan sog'lomlashtirish va boshqa maqsadlarda keng foydalanilmoqda.

Aholining suvga bo'lgan ehtiyojini to'la-to'kis qondirish maqsadida shahar va boshqa turar-joylarda katta-katta vodoprovod inshootlari qurilmoqda. Asosiy maqsad aholini markazlashtirilgan toza ichimlik suvi bilan ta'minlashga qaratilgan.

Keyingi yillarda katta regionlar uchun gruppallashtirilgan vodoprovodlar qurilmoqda. Bunda tumanlar, qishloqlar, muassasalar, tashkilotlar bir bo'lib, o'z mablag'larini kooperatsiya qilib shunday katta suv inshootlari qurishga muvaffaq bo'lmoqdalar. Shimoliy Kavkaz, Ukraina, O'zbekiston, G'arbiy Sibir, Qozog'iston va boshqa tumanlar

shular jumlasiga kiradi. Suvni tozalashning yangi-yangi texnik usullari ishlab chiqilmoqda. Yangi-yangi suv havzalari, suv omborlari paydo bo'lmoqda.

Xo'jalik-ichimlik suvi ta'minoti deganda aholini toza ichimlik suvi bilan ta'minlash, ulardan gigiyena va turar-joylarni obodonlashtirish maqsadlarida foydalanish tushuniladi.

Xo'jalik-ichimlik suvi miqdor va sifat jihatidan gigiyena talablariga javob bermog'i kerak, shundagina aholiga tarqatiladigan suv yuqumli kasalliklarning oldini olishga, o'sha joyning sanitariya holatini yaxshilashga yordam beradi. Toza suv oziq-ovqat korxonalarining to'xtovsiz ishlashiga, oziq-ovqatlar sifatini yaxshilab, undan zaharlanishning oldini olishga yordam beradi.

Butun dunyo Sog'liqni saqlash tashkilotining hozir va kelajakdagi maqsadi sog'liqni saqlash siyosati va uning programmasi yer yuzi aholisini 2000-yilgacha faqatgina davolash-profilaktika ishlari bilan ta'minlabgina qolmay, balki aholini toza ichimlik suvi bilan ta'minlashni ham ko'zda tutadi. Shuningdek, yer kurrasidagi aholining sog'lig'ini saqlashga qaratilgan tadbirlar ham shular jumlasidandir. Mazkur tashkilotning hujjatlarida shunday deyiladi: «Qayerda bo'lmasin, aholi sog'lig'ini saqlash, uning yuqumli kasalliklar bilan kasallanishi oldini olishga ularni toza ichimlik suvi bilan ta'minlash orqali erishiladi». Aholini toza suv bilan ta'minlash masalasi ayniqsa O'rta Osiyo respublikalarida katta muammo bo'lib qolmoqda. Shu vaqtgacha qishloq va ba'zi shaharlar aholisining ko'pchiligi 100 foiz markazlashgan ichimlik suvi bilan ta'minlangani yo'q,

O'zbekistonda qishloq aholisining faqat 50 foizigina toza ichimlik suvi bilan ta'minlangan. Shaharlarda esa bu 70-80 foizga ko'tarilgan.

SUV MANBALARI VA UNING SANITARIYA HOLATI

Yer kurrasida suvlarning joylashishi turlicha. Yerostisuvlarining o'zi kamida uch xil chuqurlikda joylashgan. Ulardan tashqari, yer ustida joylashgan yuza suv havzalari mavjud.

Fan-texnika taraqqiy etgan hozirgi davrda shahar, qishloq va posyolka aholisi uchun yerosti va yuza suvlardan keng miqyosda foydalanilmoqda. Qanday suv manbai bo'lishidan qat'i nazar unga bo'lgan gigiyenik talab xoh tabiiy suv bo'lsin, xoh turli usullar bilan tozalangan suv bo'lsin, iste'mol qilinganda hech qanday yuqumli kasallik keltirib chiqarmasligi kerak. Ular zaharli va radioaktiv moddalar bilan zararlanmagan bo'lishi, mazasi, hidi, rangi o'zgarmasligi kerak. Kimyoviy tarkibi ham o'zgarmagan bo'lishi zarur.

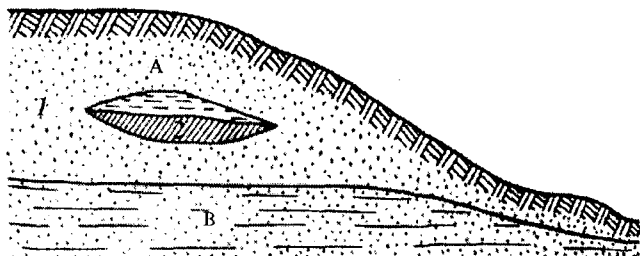
Yerosti suvlari. Yerostisuvlari asosan yer ustki suvlari, yog‘ingarchilik oqibatida paydo bo‘lgan suvlarning yer ostki qavatiga sizib o‘tishidan hosil bo‘ladi. U yerning pastki, chuqur, suv o‘tma qavatida to‘planib, yerning osti suv havzalarini paydo qiladi. Yerostisuvining tarkibi tog‘ jinslarining tuzilishiga bog‘liq.

Yerosti tog‘ jinslari suv o‘tkazuvchi va suv o‘tkazmaydigan jinslarga farqlanadi. Suv o‘tkazuvchi jinslarga qum, qumsimon jinslar, shag‘al, ohaktoshlar va darz ketgan ma‘danlar kiradi. Suv o‘tkazmaydigan jinslar jipslashgan qattiq granit, qum qavati, ohaktoshlar yoki loy qavatidan iborat. Suv o‘tkazuvchi va o‘tkazmaydigan jinslar ko‘pincha qavat-qavat joylashgan bo‘lib, ular orasida suv harakati mavjud. Yerostisuvlari turli chuqurlikda joylashadi. Ular 1,5 metrdan 16 km gacha yetishi mumkin. Yerostisuvlari yana bosimli va bosimsiz bo‘ladi. Bosimli yerosti suvlari ancha chuqurlikda joylashadi.

Respublikamizda yerosti suvidan juda keng foydalaniladi. Sobiq SSSR hududida uning hajmi 23,4 million km³. Hozir ko‘pchilik shahar aholisi yerosti suvlaridan foydalanadi. Masalan, Minsk, Kiyev, Tyumen, Vitebek, Toshkent shaharlari aholisining deyarli teng yarmi yerosti suvlari bilan ta‘minlangan. Kelajakda yerosti suvlaridan keng ko‘lamda foydalanish ko‘zda tutilmoqda.

Xorijiy mamlakatlarda ham yerosti suvlaridan keng ko‘lamda foydalaniladi. Masalan, Yaponiyada yiliga 75,5 mlrd tonna suv kishilar ehtiyoji uchun sarflanadi, undan 13 mlrd tonnaga yaqini yerosti suviga to‘g‘ri keladi.

O‘zbekiston hududidagi yerosti suvlarining ko‘pchiligi tarkibi jihatidan GOST talabiga javob beradi.



3 - rasm. Yerostisuvlarining joylashishi

1 - suv o‘tkazuvchi qavat; 2 - suv o‘tkazmaydigan qavat; A - yuzga yerosti suvi;
B - yerosti grunt suvlari.

Grunt suvlar. Yerostining eng yuqori, suv o'tkazmas qavatida joylashgan suvlar grunt suvlar deyiladi. Bunday suvlar asosan filtrlanish oqibatida paydo bo'ladi va suv havzalarining bosimi bo'lmaydi. Yer relefi pastqam bo'lgan joylarda yerosti suvlari yer yuziga buloq bo'lib otilib chiqishi mumkin. Buloq va chashmalar tepaliklar, tog'larning yon bag'rida, pastqam yerlarda ko'p uchraydi. Bunday chashmalar yuqoriga ko'tariluvchi chashmalar deyiladi. Ko'tariluvchi chashmalar sanitariya nuqtai nazaridan ancha xavfli hisoblanadi.

Grunt suvlar quduqlar yordamida ham olinadi hamda ularning miqdori yog'ingarchilik miqdoriga qarab o'zgarib turishi mumkin. Grunt suvlar odatda 1,5-2 metr, goho 3-10 metr chuqurlikda joylashadi. Ularning tarkibida tuz bo'lishi mumkin. Grunt suvlar tarkibi ko'p jihatdan o'sha joyning sanitariya holatiga bog'liq.

Yuqorida joylashgan yerosti suvlari. Ba'zan ular grunt suvlar yuqorisida joylashadi. Yuqori yerosti suvlari suvga bardosh beradigan yoki suvni kam o'tkazadigan qavatda joylashadi. Bunday suvlarning to'planishi doimiy bo'lmay, ular asosan yog'ingarchilikka bog'liq. Yuqori yerosti suvlari yer yuzasiga yaqin bo'lgani uchun ular tez-tez mikroorganizmlar, tuzlar, zaharli ximikatlar, mineral o'g'itlar bilan ifloslanib turadi. Bunday suvlar ichishga tavsiya qilinmaydi. Ularni zararsiz holatga keltirilgandan so'nggina ichish mumkin.

Artezian suvlar. XII asrda Fransiyaning Artezia viloyatida yerosti suvlaridan foydalanishgan. Shuning uchun ham bunday suvlar shu viloyat nomi bilan ataladi. Artezian suvlar chuqur yerosti qatlamlarida to'planadigan yuqori bosimli suvdur. Artezian suvlar suvga chidamli birinchi, ikkinchi yoki ko'p qavatli jinslarning tagida joylashgan bo'lib, qatlamlar orasida yotadi. Suv tashuvchi qavatlar ifloslanishdan ancha himoyalangan bo'ladi. Artezian suv havzalari juda chuqurlikda joylashadi. Ular filtrlanib, so'ngra yer yuzasiga chiqadi yoki chiqariladi.

Bosimli suvlar gravitatsion kuchlar va atmosfera bosimi ta'sirida suvning elastiklik xususiyati sababli harakatga keladi. Suv o'tkazmaydigan jismlar oralig'ida qisilib yotgan suv doimo bosim ostida yotadi, quduq kovlanishi bilan bosimli suv yer yuzasiga otilib chiqadi, ba'zi holatlarda yer tagidan o'zi otilib chiqishi ham mumkin. Ba'zan ular bosim ta'sirida bosimsiz suv qatlamlariga ko'tarilishi ham mumkin. Har bir suv qavatining o'z oziqlanish zonasi, bosim chegarasi va bo'shashish zonalar bor. Ayniqsa, bo'shashish zonalaridagi suvlar yer yuzasiga daryolar yoki ko'llar tagidan yo'l topib chiqadi.

Qatlamlararo joylashgan bosimli yoki bosimsiz suvlar quduqlar kovlash yo'li bilan olinadi. Artezian suvlarning sifati uning qay darajada va qaysi masofada oziqlanishiga bog'liq. Yerostisuvlarining kimyoviy

tarkibi ko'p jihatdan kimyoviy reaksiyalarga, suv sizib o'tadigan jinslarning fizik xususiyatlariga bog'liq.

Hozir yerosti suvlari tarkibida 70 ga yaqin kimyoviy element topilgan. Ftor, mis, rux, temir, fosfor, kalsiy, magniy, xrom, qo'rg'oshin va boshqalar shular jumlasidandir. Ularning suvdagi miqdorlari bir-biriga sira o'xshamaydi, albatta. Ba'zilar mikroqrammlar miqdorida topilsa, ba'zilari bir necha o'n mg lab topiladi.

Aholini ichimlik suvi bilan ta'minlashda suvdagi ftor, temir, kalsiy, magniy miqdorining yetarli bo'lishi katta ahamiyatta egadir.

Qatlamlararo yerosti suvlarining o'ziga xos tomoni shundaki, ularda erigan oksigen bo'lmaydi, ammo mikrobiologik jarayonlar suv tarkibini shakllantirishda katta ahamiyatta ega.

Qatlamlararo yerosti suvlarining oziqlanish maydoni qancha keng va uzoq bo'lsa, u shuncha toza va tarkibi doimiy bo'ladi. Suv tarkibining doimiy bo'lishi sanitariya jihatdan katta ahamiyatga ega.

Yerosti suvlariga tabiiy omillardan tashqari, ba'zan sun'iy omillar ham ta'sir ko'rsatadi. Jumladan, suv qatlamlaridan noratsional foydalanish, suvdan namuna olish, yerosti suv havzasiga boshqa suv manbalaridan suvning sizib o'tishi, yer qavati butunligining buzilishi va boshqalar suv tarkibini o'zgartirib yuborishi mumkin.

Yerosti suvlarining ifloslanishiga sanoat korxonalaridan chiqadigan iflos suvlar ham ta'sir ko'rsatadi. Bulardan tashqari, foydalanilmay yotgan quduqlar, daryo suvlarining sizilishidan ham yerosti suvlari ifloslanishi mumkin.

Suvning ifloslanishi suv tashuvchi qavatdagi jinslarning strukturasi ham bog'liq. Masalan, suvning harakati juda mayda zarrachali (qum) jinslarda yuz bersa, zarrachalarning katta-kichikligiga qarab uning tezligi turlicha bo'ladi.

Olimlarning fikriga qaraganda, suvning harakat tezligi bir kunda bir necha 10 sm dan 1-3 metrgacha bo'lishi mumkin ekan. Agar tog' jinslari orasida yoriq bo'lsa, suv harakati bir necha 10 metrga yetishi mumkin. Umuman olganda suvning filtrlanishi suv tarkibidagi zarrachalar, mikroblarning ushlanib qolishiga yordam beradi.

Darz ketgan jinslarda esa filtrlanish bo'lmaydi, suv jins yoriqlari, bo'shliqlari orqali oqib o'tadi. Shuning uchun ham darz ketgan jinslardan o'tadigan yerosti suvlarini tozalash zarur. Ko'pincha, qatlamlararo yerosti suvlari ichimlik suvi hisoblanib, ishlanmasdan iste'mol qilinaveradi. Chunki uning sifati, kimyoviy va bakteriologik tarkibi doimiy va davlat standarti talabiga javob beradi. Yerostisuvlarining bir-biridan kamchiligi ularni markazlashgan vodoprovod tarmoqlariga ulab bo'lmasligidadir.

Artezian quduqlardan foydalanish davrida suvni yer yuzasiga ko'tarish uchun o'rnatilgan uskunalar suvni so'rishi natijasida quduq atrofida bosimi kam zona paydo bo'ladi. Bosimning kamayish darajasi suv ko'targich uskunalarining quvvatiga, suvning hajmiga, suv tashuvchi qavatlarning bosim darajasiga va boshqalarga bog'liq. Suv tortuvchi asboblarning ishlatilishi natijasida depressiya chuqurligi deb nomlanadigan chuqurlik hosil bo'ladi. Bu chuqurlik maydoni o'sha joydagi gidrogeologik sharoitni o'zgartirib yuboradi. Natijada o'sha joyning sanitariya holati buziladi. Chunki hosil bo'lgan chuqurlikka yuqorida va pastda joylashgan qo'shni yerosti havzalaridan suv oqib kela boshlaydi, goho darz ketgan jinslardan oqadigan suvlarni yuqoriga tortishi mumkin. Oqibatda ishlatilayotgan artезian quduq suvlari bakteriologik va kimyoviy tarkibi jihatdan o'zgarib, kishilar sog'ligiga putur yetkazishi mumkin.

Umuman olganda, qatlamlararo yerosti suvlaridan foydalanish daryolar oqadigan vodiylar orqali amalga oshirilishi maqsadga muvofiq. Sababi shundaki, daryo sohillariga suv chiqarish quduqlari o'rnatish birmuncha qulay va u yerda qo'shimcha suv doimiy bo'ladi. Chunki daryo suvlari doimo yerga sizilib, suv manbalarini to'ldirib turadi.

Yerosti suvlaridan tobora ko'proq foydalanilayotganligi yerostidagi qo'shimcha suvlarni ko'paytirishni talab qiladi. Buning uchun murakkab bo'lmagan uskunalar yordamida sun'iy suv inshootlari qurilib, yerosti havzalarida suv to'plashga imkon yaratiladi.

Yerosti suv manbalarini sun'iy ravishda to'ldirish nazarda tutilsa, u holda yuza suv havzalariga sanitariya-himoya zonasi tashkil qilinadi. So'ngra suv tindiriladi va filtrlanadi. Aholiga tarqatishdan oldin uni albatta zararsiz holatga keltirish zarur. Infiltratsiya (sizish) hovuzlariga tushadigan suv jadvalda keltirilgan ko'rsatkichlarga ega bo'ladi. Sizish hovuzlaridan loy-qumli suv tashuvchi qatlamlargacha bo'lgan masofa 50 metr, yirik qumli yoki shag'al toshli qatlamlar uchun 100-200 metr bo'lishi kerak.

Ma'lumki, kichik hududlarda katta sanoat korxonalarining paydo bo'lishi, odamlar sonining ortib borishi, transport vositalarining ko'payishi, ko'p qavatli binolarning qad ko'tarishi suvga bo'lgan talabni oshirdi. Ammo yerosti suvlarining miqdori aholining suvga bo'lgan ehtiyojini to'la-to'kis qondirmaydi. Demak, bu ehtiyojni qondirish uchun ochiq suv manbalaridan foydalanishga zarurat tug'iladi.

OCHIQ SUV MANBALARI

O'rta Osiyo respublikalarida sug'oriladigan yerlar juda ko'payib ketganligi sababli ham ko'pgina qishloq aholisi o'zining ehtiyojlarini qondirish uchun ko'pincha daryo, kanal, ariq suvlaridan foydalanadi. Ma'lumotlarga qaraganda, bizning mamlakatimiz chuchuk suv manbalariga eng boy mamlakat hisoblanar ekan. Bizda har bir million aholiga 5,7 km³ daryo suvi to'g'ri kel³sa, yer kurrasining boshqa mamlakatlarida bir million aholiga 4,7 km³ chuchuk suv to'g'ri keladi.

Suv havzalarining 80 foizi iqtisodiy jihatdan kam rivojlangan shimoliy tumanlarga to'g'ri keladi. Bu tumanlarda atigi 15-20 foiz aholi yashaydi. Suv havzalarining qolgan 20 foizi iqtisodiy jihatdan yaxshi rivojlangan tumanlarga to'g'ri keladi. Ammo yuza suv havzalari suvi tarkibi jihatdan tez o'zgaruvchanligi, unda mineral tuzlarning kamligi, ifloslanish darajasining yuqoriligi bilan yerosti suvlaridan farq qiladi. Suv miqdori faslga qarab va meteorologik sharoitlar ta'sirida yo ko'payib yoki kamayib turadi. Muz qatlamlarining ko'chishi, yog'ingarchilik, sel kelishi va boshqa tabiat hodisalari suv ko'rsatkichlariga salbiy ta'sir ko'rsatishi mumkin. Yuza suv manbalarining pH ko'rsatkichi doimo 6,5-8,5 orasida aniqlanadi. Ammo ochiq suv havzalari insonning yashash faoliyati davomida chiqindi suvlar, sanoat chiqindilari, sug'oriladigan yer maydonlaridan chiqadigan oqova suvlar va boshqalar bilan ifloslanadi.

Keyingi yillarda oqova suvlarning ochiq suv havzalariga tushishi natijasida bir hujayrali suv o'tlari nihoyatda ko'payib, suv qavatlarini o't bosayotganining guvohimiz. Suv omborlarida saqlanayotgan suvning gullashi ularning organoleptik xususiyatlarini o'zgartirib yubormoqda.

Yuqorida keltirilgan omillardan ko'rinadiki, bunday suvlarni to'g'ridan-to'g'ri iste'mol qilish aslo mumkin emas. Ularni faqat zararsiz holatga keltirilgandan so'ng iste'mol qilishga ruxsat etiladi.

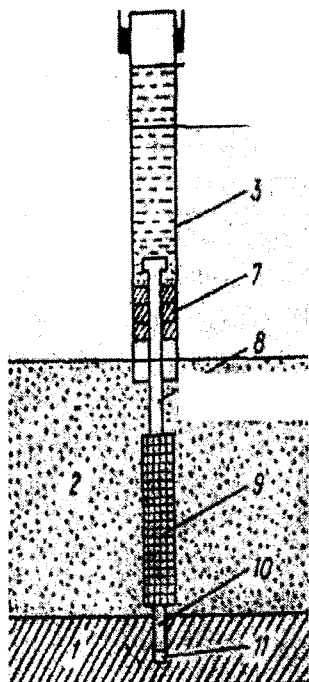
Daryolar eng asosiy ochiq suv havzalari bo'lib, ular ma'lum darajada ishlangandan so'ng aholi ehtiyoji uchun ishlatiladi. Lekin daryo suvlari tez o'zgaruvchanligi sababli ular tarkibida kimyoviy moddalar, mikroblar, gelmint tuxumlari va boshqa moddalar bo'lishi mumkin.

Masalan, shimoliy rayonlardagi daryolar qish boshlanishi bilan muzlaydi, natijada ular vaqtinchalik ifloslanishdan saqlanadi. Bahor kelishi bilan esa muzlar erib, suvlarning mineral tarkibi o'zgaradi, oksidlanish kamayib, mikroblar ko'payadi. Iyun oylarida suv hajmining kamayishi suvdagi tuz konsentratsiyasini ko'paytiradi.

Daryo bo'ylarida kir yuvish, cho'milish, mol boqish va oqova suvlarning ochiq suv havzalariga tushishi daryo suvining ifloslanishiga sabab bo'ladi. Bular suvning tabiiy holatini buzib, ularning organoleptik

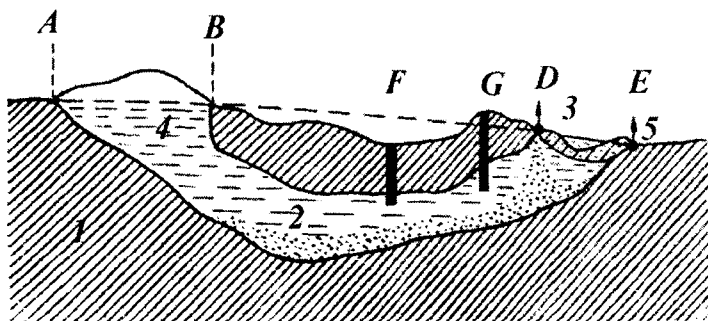
4-rasm. Artezian quduq.

- 1 - suv o'tkazmaydigan qatlam;
- 2 - suv tashuvchi qatlam; 3,4,5 - bir-biriga kiydiriladigan naysimon ustunchalar;
- 6 - naylar orasidagi bo'shliqni berkitadigan sement qavat;
- 7 - qattiqlovchi qoplama;
- 8 - filtr usti navi;
- 9 - filtrning ishchi qismi;
- 10 - tindirgich;
- 11 - qopqoq.



5-rasm. Artezian suv havzalari

- A-B - atmosfera suvlarining filtrlanish doirasi;
B-D - suv tashib yuruvchi bosimli qavatning tarqalish doirasi; D-E - bo'shashish doirasi;
F - o'zi oqib chiqadigan buloqlar.
G - o'zi oqib chiqmaydigan suv havzasi.
1 - yuqori va pastki suv o'tkazmaydigan qavat (loy qavat). 2 - suv tashuvchi qavat;
3 - chashma; 4 - suv sathi; 5 - suv manbalari.



xususiyatlarini o'zgartirib yuboradi, natijada suvning rangi sariq, kulrang, ko'kimtir va boshqa tusga kirib holadi.

Kama, Dnepr daryolari suvining oksidlanish darajasi 15-16 mg O₂/l, rangi 65°, sarg'ish. Bu daryolar suvining rangi boshqa respublika daryolari suvidan boshqacha bo'lishi ularning botqoqliklar yoki o'rmonzorlardan boshlanishi oqibatidir. Suv rangining o'zgarishi ular tarkibidagi gumin moddalarini miqdoriga bog'liq. O'rta Osiyo respublikalarida suv tog'lardagi qor va muzliklarning erishidan paydo bo'ladi, daryolarning boshlanish

qismida suv nihoyatda tiniq, mazasi chuchuk, harorati 12-14 °C dan oshmagan bo'ladi. Ammo suv yo'li 500-600 km ga yetganda suv loyqalanib, o'z tarkibida juda ko'p miqdorda osilma zarrachalar, qum, loy, xas-cho'plarni ushlaydi. Ular tarkibidagi mineral, organik moddalar miqdori, mikroblar soni juda o'zgarib ketadi.

Bir litr suv tarkibida 6500-13 000 mg gacha osilma zarrachalar bo'lishi mumkin. Agar daryo suvi sho'x oqadigan bo'lsa, u holda suv juda loyqa bo'lib, daryo sohillarini buzib, o'z yo'nalishini tez-tez o'zgartirib turadi. Daryolar suvining hajmi bir xil emas. Masalan, Neva daryosining o'rtacha oqimi sekundiga 2500 m³ ga teng, Volga daryosiniki 2000 m³ ga, Dneprniki 400 m³ ga, Amudaryoniki 1500 m³ ga, Sirdaryoniki esa 540 m³ ga teng. Ammo suv miqdori daryoning boshlanishida uncha ko'p bo'lmay, o'rtasida ancha ko'payishi mumkin. Bahor boshlanishi bilan yillik suv miqdorining 70 foizi daryodan oqib o'tishi mumkin. Shu sababdan aholini markazlashgan vodoprovod suvi bilan ta'minlashda daryo suvi hajmi hisobga olinadi. Agar suv hajmi aniqlanmasa, aholining suvga bo'lgan ehtiyojini qondirish mumkin bo'lmaydi. Bunda ayniqsa aholining soni, uning demografik o'sishini nazarda tutmoq zarur.

Ko'llar ochiq suv havzalari hisoblanib, ular maydonining kengligi, katta-kichikligi, suvining hajmi, chuqurligi bilan bir-biridan farq qiladi. Ko'llarning suvi asosan chuchuk bo'lib, ular daryolarning quyilishidan paydo bo'ladi. Shuning uchun ularning tarkibi daryo suvlarinikiga o'xshab ketadi. Ko'llarda suv harakati kam bo'lganligi uchun ular osilma moddalardan holi bo'ladi. Suvining rangi tiniq, tashqi ko'rinishi ham ancha yaxshi bo'ladi. Ko'llarning tagiga cho'kkan quyqum cho'kmalar organik va noorganik moddalardan iborat bo'lib, bioximik jarayonlar kechishiga sababchi bo'ladi. Kichik ko'llarda suv to'liqinlanganda suv ostidagi loyqalar suvni ifloslantirishi mumkin. Bu esa suvning rangi, sifatini o'zgartiradi.

Ko'l suvini ichishga tavsiya qilish mumkin, ammo buning uchun ko'lning chuqurligi kamida 10 metr, suv debiti yetarli bo'lmog'i shart. Chuqur ko'llarda, masalan 10 metr chuqurlikdaga ko'llarda mikroblar soni kam bo'ladi, harorati 10-12°C atrofida bo'lib, kimyoviy tarkibi kam o'zgaradi. Shuning uchun katta va chuqur ko'l suvlarini markazlashgan suv inshootlariga ulab aholini ta'minlash mumkin. Suv olish uchun mo'ljallangan joyda sanitariya-himoya zonasini tashkil qilish maqsadga muvofiq.

Sun'iy suv omborlari. Keyingi 30-40-yil ichida katta daryo suvlaridan ichimlik suv sifatida va elektr energiya olish maqsadida foydalanish uchun ko'pdan-ko'p suv omborlari qurildi. Jumladan, O'zbekiston daryolari bo'yida bir necha suv omborlari qurildiki, ularning hajmi 10 mlrd m³ ni tashkil qiladi. Shu maqsadda Amudaryoning sho'x suvi ham jilovlandi.

Tuyamo'yin, Qayroqqum, Chordara va boshqa suv omborlari respublikamiz xalq xo'jaligi taraqqiyotida katta rol o'ynamoqda. Sanoat korxonalarining taraqqiy etishi, yangi-yangi turar-joylar, posyolkalarning paydo bo'lishi o'z-o'zidan suvga bo'lgan ehtiyojni oshirmoqda. Shuning uchun ham ko'p daryolar jilovlanib, ularni yig'ish maqsadida to'g'onlar qurilmoqda. Qor-yomg'ir suvlari to'planishi ekin maydonlarini sug'orish muammosini hal qilmoqda.

Suv omborlaridagi suv tarkibi daryo, yomg'ir va oqova suvlar tarkibiga o'xshaydi, chunki oqib keladigan suv suv omborlarida to'planadi.

Suv omborlaridagi suvning o'ziga xos tomoni shundaki, ular borgan sari minerallashib, tuzlarining miqdori ortib boradi. Suvning bug'lanishi, uning yerga shimilishi suv tarkibidagi mineral tuzlar miqdorini tobora oshirib boraveradi.

Suv ombori sathining suv miqdoriga nisbatan katta bo'lishi, uning tezroq minerallanishiga olib boradi. Masalan, Donbass shahridagi suv omborlarida dastlab har litr suvga 300 mg qattiq cho'kma to'g'ri kelgan bo'lsa, olti yil o'tgach u 1600 mg ga yetdi.

Bundan tashqari, suv qavatlaridagi erigan tuz miqdori ham bir xil bo'lmasligi kuzatilgan. Chunki suv omboriga tushayotgan suvning mineralligi va solishtirma og'irligi kam bo'lganligi sababli, undagi tuzlar yuqori qavatda qoladi, to'la-to'kis aralashib ketmaydi. Masalan, suv omborining yuza qavatidan olingan suv namunalarida suvning qattiqligi 9 mg ekv/litr, chuqur qavatidan olinganida esa 9,5-15 mg ekv/litr ga yetgan. Ammo, shamol ta'sirida suvning to'liqlanib aralashishi oqibatida suv qattiqligi ancha o'zgaradi.

Suv omboridagi suvning yana bir xususiyati shundan iboratki, ular yozda ko'karib ketadi. Bunga suv o'simliklarining o'sishi sabab bo'ladi. Suv o'simliklarining o'sishi suv tarkibini organik moddalar bilan boyitadi. Suvda serovodorod paydo bo'lib, erigan oksigen kamayib ketadi, bu suvdagi baliqlar, jonivorlarning qirilishiga sababchi bo'ladi. Bundan tashqari, suv o'simliklarining ko'p qismi suv inshootlariga tushadi, filtrlovchi uskunalarga tiqilib qolib, ularni ishdan chiqaradi, vodoprovod inshootlarining normal holatda ishlashiga zarar yetkazadi.

Suv ko'karishining oldini olish maqsadida samolyotlar yordamida 1 m³ suvga 0,5 gramm CuSO₄ (mis sulfat) sepiladi. Bu suvning o'z-o'zini tozalash imkonini beradi. Natijada suv mikroorganizmlar bilan uncha ifloslanmaydi. Suv omborlari qurilayotgan vaqtda uning tagini tozalash mumkin bo'lishi kelajakda suvning ifloslanishiga yo'l qo'ymaydi. Bu maqsadda suv ombori quriladigan joy – daraxtlar, changalzorlar, ko'p yillik o'tlar va boshqalardan tozalanadi. Shunda suvning organoleptik, bakteriologik va kimyoviy tarkibi talabga javob beradigan bo'ladi.

Suv omborlari qurish birinchidan – aholini toza ichimlik suvi bilan ta'minlash imkonini beradi, ikkinchidan – joyning kichik iqlimini yaxshilab, obodonchilik ishlarining rivojlanishiga katta ta'sir ko'rsatadi.

Suv omborlari suvi doimo almashtirib turilgani uchun sanitariya jihatidan uncha xavf tug'dirmaydi, daryo suvlari esa doimo harakatda, o'z-o'zini tozalash jarayonlari juda intensiv o'tadi, mikroblardan ozod bo'lib, organik moddalar zararsiz tuzlarga aylanadi.

Yirik gidroenergetika inshootlari qurilayotgan rayonlardagi sanitariya muassasalari xodimlarining vazifasi quyidagilardan iborat:

1. Suv omborlari qurilishidan oldin va suv omborlari qurilib bo'lgandan so'ng suv sifatini o'rganish.

2. Kelajakda suv ombori o'zanining suv sifatiga ta'sirini kamaytirish yoki yo'qotish maqsadida sanitariya choralari ko'rishni uyushtirish.

3. Aholini toza ichimlik suvi bilan ta'minlash maqsadida suv omborining biror joyini vodoprovod inshootlariga suv olishga mo'ljallash.

4. Tozalangan oqova suvlar va sanoat chiqindi suvlarini oqizish uchun joy tanlash.

Ma'lumki, suv omborlarini qurish juda ko'p muammolarni, jumladan, suv to'g'on yuqorisiga ko'tarilib, atrofidagi maydonlarni suv bosishi, suv omborlari atrofidagi yerosti suvlarining ombor suvlariga qo'shib, yer yuzasiga ko'tarilishi, u yerga biror obyekt qurib bo'lmasligi kabi holatlarni keltirib chiqaradi. Aholini esa boshqa joyga ko'chirish zarur bo'ladi. Suv omborlaridan pastroqda joylashgan turar-joylarning cho'kishi kuzatiladi. Buning oldini olish maqsadida artezian quduqlar kovlanib yerosti suvlari motorlar, uskunalar yordamida chiqarilib olinadi.

Suv omborlari loyihasi ishlab chiqilayotganda sanitariya vrachlari zarur chora-tadbirlarni ko'rishlari kerak. Suv omborlaridagi suvning tozaligini saqlab qolish maqsadida suvning sifat ko'rsatkichlari o'z vaqtida sanitariya vrachlari tomonidan laboratoriya yordamida aniqlanishi lozim.

Kanallar. Keyingi yillarda kam suvli regionlarga kanallar yordamida suv keltirilmoqda. Kanal suvlaridan faqatgina xalq xo'jaligini rivojlantirishda emas, balki aholi uchun ichimlik suvi sifatida ham foydalaniladi. Jumladan, katta Farg'ona kanali (uzunligi 345 km), shimoliy Farg'ona kanali (144 km), Kirov nomli kanal (135 km), Irtish-Qarag'anda kanali (460 km), Shimoliy Qrim kanali (400 km), Volga-Ural kanali (400 km) va boshqa kanallar shular jumlasidandir. Kanallardagi suv hajmi sekundiga 20-40 m³ ga teng. Ammo, kanal

suvlarida o'z-o'zini tozlash xususiyati ancha kam. Buning ustiga shag'alli joylarda suv o'tlari o'sib, kanal suvini ifloslantiradi, bu esa suvning hidi va mazasiga ta'sir qiladi.

O'rta Osiyo respublikalari hududida joylashgan kanal suvlaridan ichimlik suvi maqsadida foydalanilganda uning sanitariya holatiga ahamiyat berish zarur.

SUV VA SALOMATLIK

Gigiyena talablariga javob berish, inson salomatligini saqlash va suv orqali tarqaladigan kasalliklarning oldini olish maqsadida aholi toza suv bilan ta'minlanadi. Bu borada hukumatimiz tomonidan juda katta ishlar amalga oshirilmoqda. Aholini suv bilan ta'minlashda birinchi navbatda ularni suv orqali tarqaladigan turli yuqumli infeksiyalardan asrash va suvning kimyoviy tarkibi o'zgarishidan kelib chiqadigan yuqumsiz kasalliklar kelib chiqishining oldini olish eng avvalo ko'zda tutilishi kerak.

Suvning sifati va tabiiy holatining buzilishi, suv tarkibida ko'p miqdorda yuqumli kasallik qo'zg'atuvchi mikroorganizmlarning bo'lishi yoki gijja tuxumlarining ko'payib ketishi inson salomatligiga salbiy ta'sir ko'rsatmasdan qolmaydi.

Suvning tashqi ko'rinishi, hidi, ta'mi, rangi o'zgarsa, odamda shubha paydo bo'lishi mumkin. Suv tarkibining o'zgarishiga suvga chiqindi suvlar, axlatlar, korxonalar chiqindilarining tashlanishi sabab bo'lada. Suvga tushgan mikroblar, suv o'tlari, loy va qumlarga o'rnashib qoladi. Bunday suvlarni ichish natijasida yuqumli va boshqa kasalliklar paydo bo'lishi mumkin.

SUVNING YUQUMLI KASALLIKLAR TARQALISHIDAGI ROLI

Suv ichburug', gepatit, qorin tifi, paratif, diareya kasalliklarining kelib chiqishiga sabab bo'lishi mumkin. Tarixga nazar tashlasak, ko'pchilik mamlakatlarda turli yuqumli kasallik epidemiyalari tarqalganligining guvohi bo'lamiz. Bularga ko'pincha suvning yuqumli infeksiyalar bilan ifloslanishi sabab bo'lgan.

Keyingi yillarda ichak kasalliklari ko'p tarqalmoqda. Bunda viruslarning roli katta. Sariq kasalligi, poliomyelit va boshqa kasalliklarni keltirib chiqaruvchi viruslar suvda uzoq vaqt yashaydi. Quyidagi jadvalda bunga misol keltiramiz.

Bakteriyalarning suv manbalarida yashash muddatlari

Bakteriyalar	Vodoprovod suvida	Daryo suvida	Ko'lmak suvda
Ichak tayoqchasi	2-262 kun	21-183 kun	–
Ich terlama bakteriyasi	2-93 – « –	4-183 – « –	15-107kun
Dizenteriya mikrobi	15-26 – « –	19-92 – « –	–
Vabo vibrioni	4-28 – « –	0,5-92 – « –	1-92-« –
Leptosfera	– « –	150kungacha	7-75 – « –
Tulyaremiya mikrobi	92 kungacha	7-31 kun	12-60 – « –
Brutsellyoz tayoqchasi	2-85kun	–	4-122

Agar sil kasalliklari kasalxonasidan chiqqan oqova suvlar zararsiz holatga keltirilmay suv havzalariga tashlansa, bunday suvdan foydalangan kishilar sil kasalligi bilan og'rishlari mumkin. Biofabrika, jun tozalash va qayta ishlash korxonalarining chiqindi suvlari zararsizlantirilmay suv havzalariga oqizilsa, kuydirgi kasalligi tarqalishi hech gap emas.

Suv havzalarida turli infeksiyalarning paydo bo'lishiga ko'pincha odamlarning o'zi sababchi bo'ladi. Bundan tashqari, to'la-to'kis davolanmagan, mikroob tashib yuruvchi kishilar ham tashqi muhitni doim zararlab yuradilar. Ular suvni, tuproqni, ular orqali esa ekin mahsulotlarini ifloslantiradilar. Mikroorganizmlar esa tashqi muhitda uzoq vaqtgacha yashash qobiliyatini yo'qotmaydi.

Jadvalda keltirilgan ma'lumotlardan mikroorganizmlarning suvda ancha ko'p yashay olishi ko'rinib turibdi. Tarixiy ma'lumotlardan ma'lumki, ilgari suv orqali tarqalgan yuqumli kasalliklardan juda ko'p odamlar qirilib ketgan. Yaqin 20-30-yil ichida ham turli epidemiyalar tarqalganining guvohimiz. Masalan, 1972-yilda Meksikada ich terlama bilan 10 mingga yaqin kishi og'ridi, shu davrning o'zida ichburug' kasalidan 15 ming kishi halok bo'ldi. Qizig'i shundaki, ichak kasalliklarini keltirib chiqaruvchi mikroblar tashqi muhit omillari ta'sirida o'z xususiyatlarini o'zgartirmoqda.

O.Baroyanning fikricha, patogen mikroblar o'rnini shartli patogen mikroblar, hatto saprofit bakteriyalar egallab, kasallik keltirib chiqaruvchi mikroblarga aylanmoqda.

Darhaqiqat, suvning ifloslanishidan tarqaladigan kasalliklar juda xavfli. Ayniqsa, ilgari vaqtlarda ichimlik suvlarga yaxshi e'tibor berilmaslik oqibatida bunday holatlar tez-tez kuzatilib turilar edi. Jumladan, 1908-1909-yillarda Neva daryosiga shahar kanalizatsiya suvi zararsizlantirilmay oqizilishi tufayli vabo kasalidan bir necha ming kishi halok bo'lgan.

1963-yili O'zbekiston va Rossiyaning bir qancha viloyatlarida vaboga o'xshab ketadigan kasallik tarqalgan. Bu kasallikning tarqalishiga Eltor vibrioni sabab bo'lgan. Bu vibrion ochiq suv havzalaridan topildi. U tashqi muhit ta'siriga o'ta chidamli epidemiya xavfini tug'diruvchi mikroob hisoblanadi.

Ichburug', qorin tifi, paratif kabi kasalliklar ham juda ko'p martalab tarqalgan. Suv orqali yana bir qancha kasalliklar tarqalishi mumkin. Masalan, Vasilev-Veyl kasalligi, suv lixoradkasi, leptospiroz va boshqa kasalliklar suvda kalamush, sichqon va suv hayvonlari ko'payishidan paydo bo'ladi. Bunday suvlarni iste'mol qilishni to'xtatish epidemiyaning oldini oladi.

O'zbekiston Respublikasida suv orqali tarqaladigan kasalliklar analiz qilinganda shunday xulosa kelib chiqadiki, ichak infeksiyasi tarqalishiga 70 foiz hollarda hovuz, ariq va kanal suvlarini ichish sabab bo'lar ekan. 8-13 foiz kasallik hodisasi kanal va ariq suvlarida cho'milish oqibatida, kasallikning 5,8-8 foizi ifloslangan quduq suvini ichish natijasida paydo bo'lar ekan. Bunday holatlar goho vodoprovod suvini ichish natijasida ham paydo bo'lishi mumkin. Bunga vodoprovod trubalarining chirishi, yorilishi, unga chiqindi suvlarning tushishi va boshqalar sabab bo'ladi.

Keyingi vaqtlarda me'da-ichak kasalliklari bilan kasallanganlar soni ortib bormoqda. Jumladan, «Izvestiya» gazetasining 1989-yilda chiqqan sonida xabar qilinishicha, Sochi shahar sanepidstansiyasi tomonidan bir hafta ichida 300 ga yaqin me'da-ichak kasalliklari bilan og'rigan bemorlar ro'yxatga olingan. Bunga sabab qora dengiz suvi tarkibidagi mikroorganizmlar soni normaga nisbatan 15-20 marotaba oshib ketganligidir. Natijada dengizda cho'milishga chek qo'yilgan.

Zarafshon daryosi suvi mikroblar makoniga aylanmoqda. Bunga sabab kanalizatsiya, oqova suvlar va axlatlarni zararsiz holatga keltirmasdan daryo suviga oqizilishidir. Shunga o'xshash holatlarni Volga, Dnepr va boshqa daryolarda ham kuzatish mumkin.

Xorijiy mamlakatlarda, ayniqsa Afrika davlatlari, Hindiston yarim orolidagi aholining ahvoli ancha achinarli. 55 mln aholiga ega bo'lgan Filippin davlatining 47 foiz aholisi 1980-yilgacha toza ichimlik suvi bilan ta'minlanmagan. 1984-yilga kelib shahar aholisining 80 foizi, qishloq aholisining 55,5 foizi toza suv bilan ta'minlandi. Gaiti davlatida 1984-yilda hammasi bo'lib shahar aholisining 54 foizi, qishloq aholisining 25 foizi vodoprovod suvi bilan ta'minlangan. Yaman Arab respublikasida qishloq aholisining 22 foizigina toza suv bilan ta'minlangan. Shu sababli aholining suvga muhtojligi tobora ortib bormoqda. Suvning ifloslanishi bolalar o'rtasida diareya kasalligining keng tarqalishiga sabab bo'lgan. 5-

yoshgacha bo'lgan bolalarning 30-40 foizi shu kasallikdan nobud bo'ldi. Maktab o'quvchilari orasida shistosomoz kasalligi keng tarqalgan.

Birlashgan Millatlar Tashkiloti qoshidagi Butundunyo tibbiyot uyushmasi aholini toza suv bilan ta'minlash programmasiga asosan muhtoj davlatlarga juda katta mablag' ajratgan. Birlashgan Millatlar Tashkiloti Bosh Assambleyasi qoshida aholini toza suv bilan ta'minlashning 10-yillik (1981-1990) programmasi tuzildi. Shu programmaga asosan rivojlanayotgan mamlakatlarga bu borada moddiy yordam ko'rsatish ko'zda tutilgan.

Suv orqali tulyaremiya kasalligi ham tarqalishi mumkin. Tulyaremiya kasalligini qo'zg'atuvchi mikroob (*V.tuleransis*) suv namunalarida ko'p vaqtgacha ajralib turadi. Bu mikrobn ham suvdagi qoramtir kalamush, sichqonlar tarqatadi. Bunday suvda tasodifan cho'milish kasallikka sabab bo'ladi.

Suv orqali poliomiyelit enteroviruslari, sariq kasalligi, kok-saki, YeSNO va boshqa kasalliklar tarqalishi kuzatilgan. Ba'zi infeksiyalar suv havzalarida hatto 200 kungacha yashash qobiliyatini saqlab qoladi. Shuning uchun ham suvni dezinfeksiya qilganda viruslar faolligi 99 foizga tushganda kasallik kelib chiqishining oldini olish mumkin.

Xullas, suv orqali juda ko'p yuqumli kasalliklar tarqalishi mumkin. Toza ichimlik suvlarini zararli oqova suvlardan, chiqindilardan himoya qilish suv orqali yuqadigan kasalliklarning oldini olish imkonini beradi.

SUVNING NOINFEKSION KASALLIKLAR TARQATISHDAGI ROLI

Tabiiy suv tarkibida insonlar, jonivorlar, turli o'simliklar hayoti uchun zarur bo'lgan biologik mikroelementlar mavjud. Ular tirik organizm faoliyatida ba'zi moddalar bilan birikib muhim bioximik jarayonlarda faol qatnashadi.

Inson salomatligi uchun kichik miqdorda mikroelementlar (mis, rux, yod, marganes, molibden, kobalt, temir va boshqalar) zarur. Kalsiy, kaliy, natriy, fosfor organizm hayot faoliyati uchun juda zarur. Bu moddalar organizmga ma'lum miqdorda suv, oziq-ovqat mahsulotlari bilan tushib organizmning shu elementlarga bo'lgan ehtiyojini qondiradi. Agar odam yuqorida keltirilgan mikro va makroelementlar bilan o'z ehtiyojini qondirib turmasa, u holda organizm turli kasalliklarga muhtalo bo'lishi mumkin. Agar organizmga sutkasiga 120-200 mkg yod mikroelementi tushmasa, odam buqoq kasaliga uchrashi mumkin, ya'ni bunda buqoq bezining normal faoliyati izdan chiqadi.

Hozir buqoq kasalligi 30-40-yillardagiga nisbatan kam uchraydigan bo'lib qoldi. Odatda bu kasallik yod elementi kamchil hududlarda uchrab

turadi. Masalan, bu Farg'ona vodiysida, Oltoy o'lkasida, Ukrainaning ba'zi bir tumanlarida kuzatiladi. Bunda buqoq bezi kattalashadi. Organizmga yetarli miqdorda yod tushib turmasa, organizm o'zi uchun zarur bo'lgan tiroksin gormonini ishlab chiqmaydi. Natijada bez funksiyasi buziladi. Kasallikka vaqtida davo qilinmasa, odam jismoniy, aqliy tomondan orqada qoladi, markaziy nerv sistemasi faoliyatida katta o'zgarishlar ro'y beradi. Ba'zan ichimlik suvda yod elementining yetishmasligi kasallik keltirib chiqarmaydi. Bunga sabab shuki, u shaharlarga boshqa regionlardan keltiriladigan oziq-ovqat tarkibidagi yod elementi organizm ehtiyojini qondiradi. Masalan, Moskva va Sankt-Peterburg shahri aholisi iste'mol qiladigan suv tarkibida yod miqdori 1,6 mkg/l ga teng. Bu miqdor hech qachon organizmning yodga bo'lgan ehtiyojini qondirmaydi.

Olimlarning tekshirishlari shuni ko'rsatadiki, organizm bir kunda 70 mg yodni ovqatlar bilan, 40 mg sini go'sht mahsulotlari orqali, 5 mg sini havo va 5 mg sini suv orqali qabul qiladi. Mari Muxtor respublikasi hududida endemik buqoq bilan kasallanganlar soni ko'pligiga sabab u yerdagi aholi faqatgina shu respublikada ishlab chiqilgan oziq-ovqat mahsulotlarini istemol qilar ekan. Qirg'iziston respublikasining Chuy vodiysi aholisi orasida tarqalgan endemik buqoqqa sabab esa yerli aholining doimo bir xilda ovqatlanishi hisoblanadi.

Xulosa qilib shuni aytish kerakki, organizmda yod yetishmasligiga sabab faqat yodning suvda emas, balki o'sha regiondagi tashqi muhit obyektlari tarkibida yetishmasligi ham ekan.

Tabiatda suv tarkibidagi kimyoviy moddalar hech qachon sof holatda uchramaydi. Ular doimo boshqa organik va noorganik moddalar bilan o'zaro birikkan holatda uchraydi. Ayniqsa, hozirgi texnika taraqqiyoti davrida sanoat korxonalarida toza suvlarning ko'p miqdorda ishlatilishi suv havzalaridagi tabiiy suv tarkibini o'zgartirib yubordi. Bu esa o'z navbatida aholi o'rtasida kasallik tarqalishiga sabab bo'lmoqda.

Suv tarkibini o'rganishda uning qattiqligini aniqlash katta ahamiyatga ega. Chunki suv havzalariga ko'p miqdorda sho'r suvning tushirilishi, kollektorlardagi zax suvlarning oqizilishi, sanoat korxonalarining chiqindi suvlari daryo suvlarining kimyoviy tarkibini buzib uning qattiqligini oshirib yubormoqda. Bunga Amudaryo, Sirdaryo suvlari yaqqol misol bo'ladi. Suvning qattiqligi 1 litr suvdagi kalsiy va magniy tuzlari miqdoriga qarab aniqlanadi. Odatda, qattiq suvda sovun yaxshi ko'pirmaydi, suv qaynatilgan idishda tuz qatlamlari paydo bo'ladi, go'sht yaxshi pishmaydi.

Keyingi yillarda olib borilgan ishlar shuni ko'rsatdiki, suvning qattiqligiga faqat kalsiy va magniy tuzlari emas, balki yana boshqa elementlar o'rtasidagi

korellyativ bog‘lanish ham sabab bo‘lar ekan. Suvning qattiqligi organizmda turli tosh kasalliklarini keltirib chiqarishi ma‘lum.

Xorazm va Qoraqalpog‘iston viloyatlaridan olingan ma‘lumotlarga qaraganda, odamlarning siydik qopida, buyragida va o‘t qopida paydo bo‘layotgan toshlarga asosan Amudaryo suv havzasidagi suvlarning qattiqligi sabab bo‘lmoqda.

Keyingi vaqtlarda suvning qattiqligi ba‘zi yurak kasalliklarining kelib chiqishiga sabab bo‘lishi aniqlangan. Ba‘zan suv tarkibining o‘zgarishi qon tomir kasalliklarini keltirib chiqaradi, ammo bunda ijtimoiy va iqtisodiy omillarning roli katta bo‘ladi.

Keyingi yillarda mineral o‘g‘itlarning keng ko‘lamda ishlatilishi ko‘pgina muammolarni keltirib chiqarmoqda. Ichimlik suvi tarkibida azot nitratlarning aniqlanishi suv havzalarining sanitariya holatini ko‘rsatadi.

1945-yilda ikki nafar bola tarkibida azot nitrat tuzini saqlagan suv ichib halok bo‘lgan. Bolalarda suv ichgandan so‘ng ko‘karish paydo bo‘lgan. Ularning qoni tekshirilganda qon tarkibida metgemoglobin yuqori darajada ekanligi aniqlangan. Bunga ular iste‘mol qiladigan quduq suvida azot nitrat tuzi ko‘p bo‘lishi sabab bo‘lgan. Keyinchalik bunday xastaliklar metgemoglobinemiya deb yuritiladigan bo‘ldi. Keyinchalik bu kasallik to‘g‘risida ko‘proq dalillar keltiriladigan bo‘ldi. Keyinchalik shu narsa tasdiqlandiki, bolalarda, ayniqsa ko‘krak yoshidagi bolalarda zaharli darajadagi ko‘karib ketish alomatining paydo bo‘lishi, ko‘pincha sun‘iy ovqat beriladigan bolalar o‘rtasida ko‘p uchrab turar ekan. Lekin metgemoglobinemiyaning nechog‘li yengil kechishi suv tarkibidagi azot nitrat miqdoriga bog‘liq bo‘ladi. Kasallikning yengil turida quvvatsizlik, tez charchash, rangsizlik alomatlari kuzatiladi.

Odatda, nitratlarning o‘zi qonda metgemoglobin paydo qilmaydi, ammo bolalarda ro‘y beradigan dispepsiya, disbakterioz kasalliklariga azot nitritlarning azot nitratlarga o‘tishi sabab bo‘ladi. Bunda nitratlar ichakka so‘rilib, qonda metgemoglobin miqdorini oshirib yuboradi.

Keyingi yillarda tibbiyot xodimlari va gigiyenistlar diqqatini jalb etayotgan narsa nitrozaminlar bo‘lib qoldi. Ular nitratlar bilan alifatik va aromatik aminlar birikishidan paydo bo‘ladigan moddalardir. Bu moddalar sanoatda keng ko‘lamda ishlatiladigan birikma bo‘lib, ular suv havzalarida hamda tabiiy holda odam organizmida uchrashi mumkin. Nitrozaminlar juda faol modda bo‘lib, rak kasalligini keltirib chiqaruvchi kanserogen hisoblanadi.

Nitrozaminning suvda yaxshi erishi sug‘oriladigan yerlarga, suv havzalariga nitratlarning ko‘plab tushishiga sabab bo‘ladi. Bu o‘z navbatida odam organizmiga kanserogen moddalarning ko‘proq tushishiga sababchi bo‘ladi.

SUV TARKIBIDAGI MIKROELEMENTLAR

Suv tarkibida 65 ga yaqin mikroelement borligi aniqlangan. Bunday elementlar odam organizmida, o'simlik to'qimalarida, hayvonlarning a'zo va to'qimalarida uchrashi mumkin, ammo ular juda oz miqdorda bo'ladi. Mikroelementlarning odam salomatligini aniqlashdagi roli juda katta. Ularning 20 ga yaqini organizm ehtiyoji uchun ayniqsa zarur. Yod, ftor, molibden, mis, temir va boshqalar shular jumlasidandir.

Ftor odam organizmi uchun juda zarur. Uning 10-80 foizi organizmga suv orqali tushadi. XX asrning boshlarida ftor elementining odam organizmiga ta'siri o'rganilgan va adabiyotlarda yozilgan. Bir litr suv tarkibidagi ftor miqdori 2-8 mg ga yetganda odam va hayvonlarning tish emalida turli o'zgarishlar paydo bo'lishi mumkin. Suyaklarda ham o'zgarishlar paydo bo'ladi. Bu flyuoroz deb ataladi. Suv tarkibida ftor yetishmaydigan viloyatlarda yashovchi kishilar orasida bunday kasalliklar ko'p tarqalganligi ayon. Agar bir litr suvdagi ftor miqdori 1,4 mg dan ortsa, tishning turli buzilishlariga sababchi bo'ladi. Bir litr suvdagi ftor konsentratsiyasi 10 mg bo'lsa, shunday suvni 8-10-yil davomida iste'mol qilish bo'g'im harakatlarining kamayishiga, og'rishiga, skeletning deformatsiyaga uchrashiga olib boradi. Odam ishga yaroqsiz bo'lib qoladi.

Organizmida endemik flyuorozning kelib chiqishiga yana organizmning suyaklanish davrida kalsiy elementini ushlab qololmasligi ham sabab bo'ladi. Poltava viloyatining bir qishlog'idagi artezian qudug'i suvida 9 mg ftor borligi aniqlangan. Shu suvdan iste'mol qilgan aholining 48 foizida flyuoroz kasalligi topilgan. Lekin aholini boshqa suv manbai bilan ta'minlash natijasida kasallik birmuncha kamaydi. Ftor elementining suvda kam bo'lishi yoki organizmga ovqat orqali yetarli miqdorda tushmasligi kariyes paydo bo'lishiga olib keladi.

Xulosa qilib aytganda, ftor miqdorining suvda kam yoki ko'p bo'lishi organizmga salbiy ta'sir ko'rsatadi. 28-74-82 raqamli davlat standartida ftorning 1 litr suvdagi ruxsat etilgan miqdori 4 iqlimli regionlarda 0,7-1,5 mg deb qabul qilingan. Shimoliy tumanlar aholisi uchun 1,5 mg ftor norma hisoblanisa, janubiy tumanlar uchun bu ko'rsatkich 0,7 mg litrga teng.

Ftor oziq-ovqatlar bilan organizmga juda kam miqdorda tushadi. U asosan suv bilan organizmga tushadi. Agar suvda ftor yetishmasa, unga ftor qo'shib beriladi. Masalan, Murmansk, Manchegorsk va Zemnodolsk shaharlarida ichimlik suvga ftor qo'shib beriladi.

Stronsiy. Ba'zi regionlardagi artezian suvlarida bu element miqdorining ko'pligi aniqlangan. Bunday suvlarni iste'mol qilish natijasida bolalarning suyak to'qimasi shikastlanadi, tishlari vaqtida chiqmaydi, miyaning yumshoq qismi tez suyaklanmaydi. Unda gormonal buzilishlar kuzatiladi.

Suv sifatining gigiyenik normalari. 28-74-82 raqamli davlat standartida aholini markazlashtirilgan suv bilan ta'minlash masalasi ko'zda tutiladi. Bu suv sifatini yaxshilab aholini turli yuqumli kasalliklar bilan kasallanishining oldini oladi.

Suvning sifatiga baho berish, uning normalarini ishlab chiqish asosan XIX asrning ikkinchi yarmidan amalga oshirila boshlaydi. Albatta, u vaqtlarda suvni tozalash uncha murakkab bo'lmagan usulda amalga oshirilardi. Unda faqat suvning organoleptik xususiyatlariga ahamiyat berilardi. Vodoprovod inshootlari qurish hali yaxshi taraqqiy etmagan bo'lib, uning suvi ochiq suv havzalaridagi suvdan kam farq qilardi. Ammo suvning rangi, mazasi, hidi, tiniqligi ma'lum darajada yaxshilanardi.

XIX asrning oxirlarida suvning sifatini baholash uchun bakteriologiya analizlari ham o'tkazila boshlandi. Keyinchalik suvdagi mikroblar soniga qarab, suvga sanitariya jihatidan baho beriladigan bo'ldi. Ancha keyinroq esa suvning epidemik jihatdan xavf tug'dirmasligi uchun suvdagi ichak tayoqcha mikroblari (*E. coli*) aniqlana boshlandi. Bunday ko'rsatkich suvning koli titri bo'lib, eng kichik hajmdagi suvda ichak tayoqchasining aniqlanishini ko'rsatardi. Keyinchalik ichak tayoqchasining indeks ko'rsatkichi, ya'ni 1 litr suvdagi ichak tayoqchasi mikrobi soni aniqlana boshlandi. Bu ko'rsatkich hozir ham ahamiyatini yo'qotgani yo'q, aksincha 1982-yilda qabul qilingan davlat standartida ham asosiy ko'rsatkich hisoblanadi.

Aholini markazlashgan toza ichimlik suvi bilan ta'minlashning taraqqiyoti faqat ichimlik suviga bo'lgan talabni oshiribgina qolmay, balki suv manbalariga bo'lgan talabni ham oshirib yubordi. Shuning uchun ham hozir ikkita Davlat standarti – 1: 28-74-82 «Ichimlik suv» hamda 27-61-84 «Markazlashgan xo'jalik-ichimlik suv ta'minoti manbalari» mavjud.

Aholini toza ichimlik suvi bilan ta'minlash maqsadida suv manbalari juda sinchkovlik bilan tekshiriladi. Birinchi navbatda tanlanadigan suv manbalari Davlat standarti 28-74-82 «Ichimlik suv» talabiga sifat jihatdan to'g'ri keladigan yoki yaqinroq keladigan bo'lishi lozim. Bunday talabga faqat yer qatlamida chuqur joylashgan va yuqori bosimga ega bo'lgan suvlar javob beradi. Mabodo shunday suv manbalari topilmasa, uning debiti yetarli bo'lmasa yoki sanitariya talabiga javob bermasa, u holda bosimi bo'lmagan qatlamlararo yer osti suvlari qidiriladi. Yuza joylashgan suv manbalari juda zarur hollarda tanlanadi. Har qanday holatda ham agar tanlangan suv manbalaridagi suvning sifati gigiyena talabiga javob bermasa, unday suvlar maxsus inshootlarda qayta ishlanadi.

Suv sifatini to'g'ri standartlash turli kasalliklar kelib chiqishining oldini olishga imkon beradi. 1969-yilda chiqqan «Sog'liqni saqlash qonuni asoslari»ning 25-moddasida shunday deyilgan: «Xo'jalik-

ichimlik maqsadida aholi tomonidan foydalaniladigan suv Sog'liqni saqlash vazirligi tomonidan ishlab chiqilgan Davlat standarti talabiga javob berishi kerak». Demak, suvning sifatini standartlash, sog'liqni saqlashning tegishli muassasalari tomonidan ishlanib chiqilishi zamon talabiga javob beradi.

Ichimlik suvlarni standartlash katta ahamiyatga ega. Ichimlik suvning inson sog'lig'iga xavf tug'dirmasligi uchun biologiya, tibbiyot fani yutuqlariga asoslanib kelingan. Suvda uchraydigan kimyoviy moddalar, bakteriyalar va boshqalar uchun gigiyenik norma ishlab chiqish 4 bosqichda amalga oshirilgan.

Suv sifatini normalashning *birinchi bosqichi* uzoq tarixiy davrni o'z ichiga oladi. Qadimiy davrlarda olimlarning ilmiy asarlarida suv sifatini aniqlash to'g'risida fikrlar bo'lgan. Gippokrat asarlarida suvga, atmosfera havosiga tegishli ko'rsatmalar bor. Vitruviya (me'morchilikka oid 10 ta kitobi bor) va boshqa faylasuflarning asarlarida toza suv bilan bir qatorda iflos suvlarga ham baho berilgan. Bunday suvlar tashqi ko'rinishiga qarab baholangan. Bunda uning mazasiga, rangiga, tiniqligiga, hidiga ahamiyat berilgan. Yana suvning organoleptik xususiyatlariga qarab uning sifatiga baho berish ko'p asrlar davomida udum bo'lib kelgan. Albatta, suvning sifatiga faqat organoleptik xususiyatlariga qarab baho berish uning haqiqiy holatini ko'rsata olmaydi.

Suv sifatiga baho berish va uni normalashning *ikkinchi bosqichi* M. V. Lomonosov va Lavuazelarning fandagi, ayniqsa ximiya, fizika fanidagi yutuqlari bilan bog'lanib ketadi. Ham sifat, ham miqdoriy analiz qilish usulining taraqqiy etishi suvga va uning tarkibiy qismiga anchagina to'la-to'kis baho berishga imkon tug'diradi, Bu bosqichning boshlanishi XVIII asrning o'rtalariga to'g'ri keladi.

O'z zamonasida Abu Ali ibn Sino ham suv masalasiga, tuproqqa katta ahamiyat bergan, qo'rg'oshinli trubalardan oqqan suvning xavfli ekanligini oldindan bilgan.

Ilm-fan, texnika taraqqiyotidagi katta o'zgarishlar suv to'g'risidagi fikrlarni boyitdi. Uning tarkibi har tomonlama o'rganildi. Yuza suv havzalari, yerosti suvlarining tarkibi o'rganilib, ular to'g'risida ko'pdan-ko'p materiallar yig'ildi. Suv tarkibidagi organik va noorganik kimyoviy moddalar aniqlandi. Jumladan, xloridlar, sulfatlar, organik moddalarning parchalanishi oqibatida paydo bo'ladigan oraliq moddalar ham aniqlana boshlandi. Bularning hammasi o'z navbatida suv tarkibi to'g'risidagi tushunchani boyitdi.

Olingan dalillarning ahamiyati shunda ediki, har qanday suv havzalarining aholini markazlashgan ichimlik suvi bilan ta'minlash imkoni bor. Faqat u albatta vodoprovod tozalash inshootlari orqali tozalanib, Davlat standarti talabiga javob beradigan darajaga keltirilishi kerak. Suv havzalari sanitariya

nuqtai nazaridan ishonchli bo'lishi uchun suvning bakteriologik va kimyoviy ko'rsatkichlari aniqlanishi lozim. Bunda suv tarkibidagi mineral tuzlarga, organik birikmalarga va uning bakteriologik xususiyatiga ahamiyat berish zarur.

Mikrobiologiya fanining taraqqiyoti suv tarkibidagi turli infeksiyalarni aniqlash imkonini berdi. Suvdagi patogen mikroblarni to'g'ridan-to'g'ri aniqlash qiyin bo'lganligi uchun, asosan saprofit mikroorganizmlarning o'sish darajasi ko'rsatkich sifatida ishlatiladi. Shu ko'rsatkichga qarab, suvning mikroblar bilan ifloslanish darajasi aniqlanadigan bo'ldi. Suv tarkibidagi mikroblar soniga qarab u darajalarga bo'lindi. Ammo F. Erisman va M. Rubnerlar o'z asarlarida bunday fikrlar xato deb aytganlar.

1891-yili Robert Kox Gamburg Alton shaharlarida vabo epidemiyasiga qarshi kurashda qatnashib bir voqeani kuzatgan. Alton shahri aholisiga beriladigan suv juda sekin filtrlaydigan filtrdan o'tkazilib va tozalanib aholiga berilganda aholi o'rtasida vabo kasalining tarqalishi kuzatilgani yo'q. Ichimlik suvi bir necha marta bakteriologik tekshirilganda suv tarkibidagi saprofit mikroblar soni 1 ml suvda 100 dan ortmagan, suv tarkibida patogen mikroorganizmlar, jumladan vabo vibrioni topilmagan. Bu tibbiyot tarixidagi birinchi misol edi. Shundan so'ng suvning gigiyena normasi belgilanadigan bo'ldi. Keyinchalik suvning tozaligini aniqlash maqsadida ichak tayoqchasi titrini aniqlash usuli qo'llanila boshlandi.

Ma'lumki, ichak tayoqchasi odam ichagida doimiy va zaruriy ravishda yashovchi mikroorganizm bo'lib, patogen mikroorganizmlar bilan doimo bog'langan bo'ladi. Shuning uchun ham suv tarkibida ichak tayoqchasi mikroblarining topilishi suvning odam axlati bilan ifloslanganligi va epidemik nuqtai nazardan xavfli ekanligidan darak beradi. Demak, suv tarkibini aniqlash gigiyenik va epidemiologik jihatdan katta ahamiyatga ega.

Uchinchi bosqich shu bilan xarakterlanadiki, unda suvning bakterial tarkibi o'rganilib, ichimlik suv uchun gigiyenik norma ishlab chiqiladi (suv havzalarining suvi bundan istisno).

1914-yilda AQSH da birinchi marta ichimlik suv standarti e'lon qilindi. Bu suvdagi bakteriyalar soni va ichak tayoqchasi titriga qarab aniqlanadi. Keyinchalik aholini markazlashgan ichimlik suvi bilai ta'minlash yo'lga qo'yilgandan so'ng boshqa kimyoviy moddalarning odam organizmiga ta'siri o'rganila boshlandi. Jumladan, Germaniya davlatida sulfatlar, xloridlar va nitrat moddalarining suvning organoleptik xususiyatiga ta'siri o'rganildi. Qo'rg'oshin va margimushning gigiyenik normasini ishlab chiqishga urinib ko'rildi.

1925-yilda AQSH da ichimlik suv standarti uning organoleptik xususiyatini hisobga olib aniqlana boshlandi.

1937-yilda Yevropada birinchi bo'lib RSFSR ichimlik suvining sifati uchun vaqtinchalik standart qabul qildi. U «Vodoprovod suvi sifatining

vaqtinchalik standarti» deb atalgan. Bu standart bilan suvning organoleptik sifat normalari aniqlangan edi. Bu standart faqat vodoprovod suvlari uchun mo'ljallangan. Gigiyenik suv normalarining uchinchi bosqichida keyinchalik katta masalaga, ya'ni gigiyena, fiziologiya sohasidagi masalalarga e'tibor bergan holda ish olib boriladigan bo'lib qoldi.

Suv sifati gigiyenik normasining to'rtinchi bosqichida suv tarkibidagi turli moddalarning odam organizmiga ta'sirini o'rganish ko'zda tutildi. Bu 1945-yilda mavjud bo'lgan standartni qayta ko'rib chiqishni kun tartibiga qo'ydi. Natijada suv to'g'risidagi standart qayta ko'rilib, u 28-74-45 raqamli «Ichimlik suv» nomi bilan tasdiqlandi. Bu Davlat standarti ikki talabni ko'zda tutadi «A» – barcha vodoprovod suvlari uchun va «B» – suvni qayta ishlash uchun qurilgan vodoprovodlar uchun. Ichimlik suvi standarti ko'rsatkichlari tarkibiga qo'rg'oshin, margimush, rux, mis, ftor, fenol miqdorini aniqlash kiritilgan.

28-74-45 raqamli Davlat standarti ichimlik suvga to'rt talabni qo'yadi:

- 1) ichimlik suv epidemiya xavfini tug'dirmasligi zarur;
- 2) kimyoviy jihatdan zararsiz bo'lishi kerak;
- 3) ichimlik suvning organoleptik xossalari yoqimli bo'lmog'i lozim;
- 4) ichimlik suvi har qanday sharoitda ifloslanishdan muhofaza qilinishi kerak.

Ilm-fanning taraqqiy etishi keyinchalik maxsus olib borilgan gigiyenik tekshirishlar oqibatida boshqa murakkab kimyoviy moddalar normasini, bakteriologik xususiyatini mufassal ishlab chiqishga imkon berdi. Bu esa ichimlik suvining tozaligini ta'minlashga sharoit tug'dirdi. 1945-1954-yillarda tasdiqlangan ichimlik suv standarti yana qayta ko'rildi. Sababi shundaki, gigiyena fanida eksperimental toksikologiya usuli qo'llanilib, juda ko'p kimyoviy moddalarning gigiyenik normalari qayta ko'rildi. Suv tarkibidagi kimyoviy moddalar o'z holicha qoldirildi.

Ilgari suvning bakterial tarkibi vodoprovod inshootlarining texnik tomondan jihozlanishiga bog'liq edi va gigiyenistlar ham epidemiologik dalillarga qarab ish tutar edilar. Ammo 40-yillardan keyin suvni zararsizlantirish maqsadida xlor ishlatila boshlandi. Bir litr suvdagi ichak tayoqchalari soni uchtaga kamaytirilganda, suv tarkibida qorin tifi, paratif, dizenteriya, leptospiroz, brutsellyoz va tulyaremiya mikroblari bo'lmaydi.

Keyinchalik ultrabinafsha nurlari ta'sirida ham yuqorida aytib o'tilgan mikroblarni yo'qotish mumkinligi aniqlandi. Demak, gigiyena fanida yangi yo'nalishlar paydo bo'ldi. Lekin shuni aytish kerakki, enteroviruslar oksidlovchi moddalarga nisbatan suvda uzoq yashaydi. Bu qayta-qayta o'tkazilgan tajribalardan ma'lum.

Masalan, Hindistonning Dehli shahrida suvni xlorlab sariq kasali virusining chidamliligi aniqlandi. Shuning uchun ham tashqi muhitda

enteroviruslarning tarqalganligini hisobga olib, suvga baho berishda uning koli-titrini aniqlash lozim.

Keyingi tekshiruvlar shuni ko'rsatadiki, suv tarkibidagi sulfatlar, xloridlar uning organoleptik ko'rsatkichlaridan kam bo'lib, bo'sag'a darajasida aholi organizmiga ta'sir ko'rsatmasligi mumkin. Bu bosqichda suv tarkibidagi nitratlar miqdori ham aniqlanadi.

Suvning sifatini yaxshilash maqsadida unga koagulyantlar, zanglashga qarshi moddalar, ya'ni $Al_2(SO_4)_3$, FeS_1_3 , poliakrilamid VA-1, VA-2, polifosfatlar va boshqalar qo'shiladi. Demak, bu moddalar uchun ham ruxsat etiladigan miqdorni aniqlash zarur bo'lib qoldi.

1973-yilda «Ichimlik suv standarti» yana qayta ko'rildi. Standartning strukturasi gigiyena normasi bajarilishiga qaratildi. 28-74-73 raqamli Davlat standartida birinchi bo'lib ftor elementi uchun iqlim sharoitiga qarab suvning ruxsat etilgan miqdori aniqlandi.

Suvning loyqalanishi ham hammaning diqqat markazida turadi. Undagi mayda zarrachalar, kremniy kislota, metall gidroksidlari, mikroorganizmlar, planktonlar va boshqalar organizm uchun yot va keraksiz bo'lgan omillardir. Buning ustiga, suv zarrachalarining ko'pchiligi o'ziga turli viruslarni shimib olib, o'zi bilan birga tashib yuradi. Koagulyantlar bilan reaksiyaga kirgan bunday zarrachalar bir-biriga yopishib pag'a-pag'a bo'lib kattalashadi va ular ham viruslarni shimadi. Shunday pag'alarni suvdan olish 99,9 foiz virusdan qutulishga imkon beradi, ammo vodoprovod inshootlarida viruslarning kamayishi 90-95 foizga yetadi. Viruslar bilan birga suvning loyqaligi ham yo'qoladi. Suv ancha tiniqlashib qoladi.

Demak, suvni tindirish undagi bakteriyalar, viruslar sonining kamayishiga, shu bilan bir qatorda uni zararsiz holatga keltirishga imkon beradi. 1973-yil Davlat standarti bo'yicha bir litr suvdagi loyqa normasi 1,5 mg ga teng. Hozir yangi Davlat standarti, ya'ni 28-74-82 «Ichimlik suv» qabul qilingan.

Davlat sanitariya nazorati olib borilayotgan vaqtda vodoprovod tarmoqlaridagi suvning hammasi Davlat standarti talabiga javob berishi kerak.

28-74-82 raqamli Davlat standarti bo'yicha ichimlik suvining bakterial jihatdan tozaligini ko'rsatuvchi belgilar asosida 1 ml suv tarkibidagi mikroblar soni 100 dan oshmasligi va 1 litr suvdagi ichak tayoqchalari soni, ya'ni koli-indeksi 3 dan oshmasligi kerak.

Davlat standarti bo'yicha suvning epidemiologik xavfsizligini ta'minlash uchun bilvosita ko'rsatkichlar, ya'ni 1 ml suvdagi saprofit mikroblar soni va ichak tayoqchasi guruhidagi bakteriyalarning koli-indeksidan foydalaniladi.

Yangi davlat standartida suvning kimyoviy tarkibiga 20 ko'rsatkich kiritilgan, ularning ko'pchiligi tabiiy suv tarkibida mavjud. Ularning ba'zilari suv sifatini yaxshilash uchun suv inshootlariga qo'shiladi.

Shuni aytish zarurki, birinchi guruh ko'rsatkichlari suvning toksikologik nuqtai nazardan xavfsizligini ta'minlashga xizmat qilsa, ikkinchi guruh ko'rsatkichlari suvning organoleptik xususiyatlari buzilishining oldini oladi.

13-jadval

**Ichimlik suvi tarkibidagi moddalarning ruxsat etilgan normalari
(Davlat standarti 28-74-82 «Ichimlik suv»)**

Kimyoviy moddalar	Normasi, mg/l
Qoldiq alyuminiy	0,5
Berilliy	0,002
Molibden	0,25
Margimush	0,05
Nitratlar	45,0
Qoldiq poliakrilamid	2,0
Qo'rg'oshin	0,03
Selen	0,001
Stronsiy	7,0
Ftor	

I va II iqlimdagi tumanlar uchun
III iqlimdagi tumanlar uchun
IV iqlimdagi tumanlar uchun

14-jadval

**28-74-82 raqamli Davlat standarti bo'yicha suvning organoleptik
xossalriga ta'sir etuvchi ko'rsatkichlar normasi**

Ko'rsatkichlari	Normasi (mg/l da)
Vodorod ko'rsatkichi pH	6,0-9,0
Temir (Fe)	0,3
Suvning umumiy qattiqligi	7,0 mgekv/l
Marganes (Mn)	0,1
Mis (Si)	1,0
Qoldiq polifosfatlar (RO^3_4)	3,5
Sulfatlar (SO)	500,0
Xloridlar (Cl^d)	350,0
Quruq qoldiq	1000,0
Rux (Zn)	5,0

Sanepidstansiya ruxsatiga binoan, ba'zi yaxshi ishlanmagan vodoprovod suvlari uchun quruq qoldiq miqdori 1 litr suvda 1500 mg gacha, umumiy qattqlik – 10 mg ekv/l gacha, marganes esa 0,5 mg/l gacha oshirilishi mumkin.

Quyidagi yangi Davlat standartida («Ichimlik suv» 28-74-82) suvning organoleptik xususiyatlarini ruxsat etiladigan darajasi keltirilgan.

Suv tarkibining yuqorida keltirilgan ko'rsatkichlaridan tashqari, standart talabiga ko'ra sanoat korxonalaridan, qishloq xo'jaligi ekinlaridan va xo'jaliklardan tushadigan oqova suvlarning ichimlik suvi uchun ruxsat etilgan normasi ishlab chiqildi. Bu normalar Sog'liqni saqlash vazirligiga tegishli idoralar, boshqarmalar (maxsus komissiyalar) tomonidan tasdiqlanib, so'ngra umumiy ro'yxatga olinadi. Hozirgi vaqtda 800 dan ortiq moddalar uchun ruxsat etilgan normalar ishlab chiqildi. Hozir bir qancha gigiyena ilmiy-tekshirish institutlari, kafedralar kimyoviy moddalarning suvdagi ruxsat etiladigan miqdorini ishlab chiqish ishi ustida bosh qotirmoqdalar.

Umuman olganda, 28-74-82 raqamli Davlat standart «Ichimlik suvga gigiyenik talablar va suv sifatini nazorat qilish» to'g'risidagi hujjat sog'liqni saqlash tizimidagi asosiy qonunlardan biridir.

15-jadval

Ichimlik suvining organoleptik xususiyatlari normasi*

Ko'rsatkichlari	Normalari
20° C da suvning hidi	2 ball gacha
20° C da suvning mazasi	2 ball gacha
Suvning rangi	20 °C gacha
Suvning loyqaligi standart jadval bo'yicha	1,5 mg/l gacha

MARKAZLASHGAN VODOPROVOD SUVI BILAN TA'MINLASH UCHUN SUV HAVZALARINI TANLASH

Ochiq suv manbalarini tanlash qoidalari.

Suv manbalari 27-61-84 raqamli Davlat standart talablariga asosan tanlanadi.

Aholini markazlashgan vodoprovod suvi bilan ta'minlash uchun tanlangan suv havzasining yaroqliligi Sog'liqni saqlash vazirligi qoshidagi Bosh sanitariya-epidemiologiya boshqarmasi va muassasalari tomonidan aniqlanadi.

*Sanepidstansiya muassasalari ruxsati bilan suvning rangi 35 °C gacha, loyqaligi 2 mg litrgacha ko'tarilishi mumkin (ayniqsa suv toshqini vaqtida).

Suv manbalarini tanlashda quyidagilar hisobga olinadi:

- a) aholi turar-joylarining qisqacha xarakteristikasi;
- b) suv olish uchun mo'ljallangan joyning situatsion plani;
- d) markazlashgan xo'jalik-ichimlik suv bilan ta'minlash uchun qurilishi kerak bo'lgan vodoprovod inshooti loyihasi;
- e) kelajakda va hozir aholi sonining o'sishini hisobga olib, bir kunda sarflanadigan suv hajmi;
- f) suv manbalaridagi suvning sifati to'g'risida dalillar;
- g) yuza oqova suvlarning oqish tartibi, faslga qarab ular miqdorining o'zgarishi, suv xarajatlarining katta, o'rtacha va kichik miqdorlarini aniqlash;
- h) shimoliy zonalarda suv yuzasidagi muz qatlamlari harakat davrini hisobga olish, aholi uchun taxminiy suv xarajatini hisoblash, bunda yilning eng kam suvli davri hisobga olinadi.

Markazlashgan vodoprovod suvi uchun yuza suv havzalari tanlanganda suvning tarkibiy qismi va uning xossalari quyidagi jadvalda keltilgan gigiyenik talablarga javob bermog'i kerak.

16-jadval

Xo'jalik-ichimlik suvi bilan ta'minlash uchun mo'ljallangan ochiq suv havzasidagi suvlarning tarkibi va xossalari

Ko'rsatkichlar	Gigiyenik talab va normalar
Suzib yuruvchi moddalar	Suv yuzasida suzib yuruvchi yog' pardalari, dog'lar, mineral yog'lar va boshqa moddalar yig'indisi bo'lmasligi lozim
Hidi, mazasi	Oddiy yoki xlordan suvning hidi, mazasi ruxsat etilgan 2 balldan oshib ketmasligi kerak.
Rangi	20 sm yuqoridan qaraganda suvning rangi bo'lmasligi kerak.
Suvning reaksiyasi	pH 6,5-8,5 dan ortib ketmasligi kerak.
Mineral tarkib	Quruq qoldiq 1 l suvda 1000 mg dan oshmasligi kerak, shular ichida xloridlar – 350, sulfatlar 500 mg/l hisobida bo'ladi.
Oksigenga bo'lgan biokimik talab	20 °C li 1 litr suvda oksigen uchun bo'lgan talab 3 mg dan ortmasligi kerak.
Suvning bakterial tarkibi	Suv infeksiyon kasallik qo'zg'atuvchi patogen mikroblarni ushlamasligi kerak. Ichak tayoqchalari soni (koli-indeksi) 1 l suvda 10 mingdan ortmasligi lozim.
Kimyoviy toksik moddalar	Sog'liqni saqlash vazirligi tomonidan ruxsat etilgan va tasdiqlangan normadan ortib ketmasligi kerak.

Markazlashgan vodoprovod uchun mo'ljallangan suv havzalaridan suv namunalari suv mo'ljallangan nuqtadan 1 km yuqoriroqdan oqimga qarshi olinadi. Mabodo suv oqmaydigan bo'lsa (ko'l, suv ombori va boshqalar), u holda suv olinadigan joydan ikkala tomonga barobar 1 km li masofadan suv namunalari olinadi. Doimiy suv olish joylari mavjud bo'lsa, undan namunalar olish suv chiqarish motorlaridan nariroqda amalga oshiriladi. Namunalar yiliga 12 marta ya'ni har oyda 1 marta olib turiladi. Suv havzasini tanlashda keyingi 3-yil davomida olingan suv namunalari natijasidan ham foydalansa bo'ladi. Albatta, har bir suv namunasi analiz qilingandan so'ng maxsus protokol bilan hujjatlashtiriladi va unga imzo chekiladi. Bu laboratoriya boshlig'i tomonidan amalga oshiriladi.

Agar sanitariya-epidemiologiya sharoiti yaxshi bo'lmasa, suvning koli-indeksi 10 mingdan ortiq bo'lsa suv namunalari qo'shimcha patogen ichak mikroblari, viruslar va axlat bilan ifloslanganligini bilish maqsadida sinchkovlik bilan tahlil qilinishi kerak.

Mabodo, tanlangan ochiq suv havzasi gigiyena talabiga javob bermasa, sanitariya-epidemiologiya stansiyasi xodimlari bilan maslahatlashib qo'shimcha chora-tadbirlar amalga oshiriladi. Suv sifati yaxshilanib, Davlat standartiga to'g'ri keladigan darajaga yetkaziladi.

Aholini markazlashgan vodoprovod suvi bilan ta'minlashda suv manbaining o'z-o'zini tozalash xususiyatiga katta ahamiyat berish kerak. Suvning o'z-o'zini tozalash jarayoni S. Stroganov tomonidan 1948-yilda o'rganilgan.

S.Stroganov olib borgan tajriba shuni ko'rsatdiki, ichak tayoqchalarining nobud bo'lishi soatiga 2 foizga teng bo'lsa, yoz vaqtida 48 soat davomida suvning bakteriyalardan o'z-o'zini tozalashi 90 foizga yetishi uchun kamida 3 kun vaqt kerak.

Steeb tomonidan olib borilgan tekshirishlar shuni ko'rsatdiki, AQSH dagi daryolar suvi o'z-o'zini tozalashi natijasida 48 soatdan keyin unda ichak tayoqchasi 6,7 foiz qolar ekan. Qish faslida suvning o'z-o'zini tozalash jarayoni ancha uzoq, ya'ni 6 kunni talab etadi. Masalan, keyingi vaqtda Qoraqum kanalining ifloslanish darajasi yuqorilab ketdi. Bunga mineralligi yuqori bo'lgan kollektor va zax suvlarning quyilishi sabab bo'lmoqda.

Kanal va daryo bo'ylari yaqinida joylashgan qishloq va posyolkalarning ko'payishi, suvdan sport va dam olish maqsadlarida foydalanishlar suvning sanitariya holatini buzib, epidemiologik nuqtai nazardan anchagina xavfli qilib qo'yishi mumkin. Tekshirishlar shuni ko'rsatdiki, aholisi kam turar-joylarda mollarni sug'orish va ularni suv yoqalarida o'tlatish suvlarning ifloslanishiga sabab bo'lgan, suvning koli-indeksini o'zgartirgan. Agar 1 km² maydondagi odamlar soni 300 dan ortib ketrsa, suv havzalari juda tez va uzoq masofalargacha ifloslanar ekan.

Kanal suvlaridan kir yuvish, cho‘milish maqsadlarida foydalanilganda suvning sifati tez buziladi, uning sanitariya holati pasayib, bakteriologik ko‘rsatkichlari tezda yomonlashadi.

Sut fermalari, tovuqxonalaridan chiqadigan chiqindi suvlar, axlatlarning suvga oqizilishi suvning sanitariya holatini buzib, organoleptik xususiyatlarini o‘zgartiradi, kimyoviy ko‘rsatkichlari esa yuqori bo‘ladi.

Kanalni balchiq va botqoqliklardan tozalash vaqtida ham uning bakteriologik, kimyoviy va organoleptik xususiyatlari buziladi.

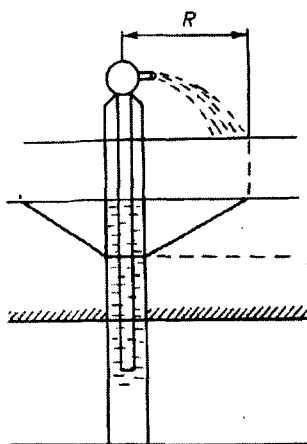
SUV HAVZALARINING SANITARIYA-MUHOFAZA ZONALARI

Davlat standarti (27-61-84) talabiga asosan suv manbalari va bosh suv olish inshootlari atrofida sanitariya-muhofaza zonalarini to‘g‘ri tashkil qilish katta ahamiyatga ega. Unda suv olish joyi, vodoprovod inshootlariga ulanadigan joy ma‘lum qoidaga amal qilingan holda muhofaza qilinishi shart. Bu muhofaza zonalarini Sog‘liqni saqlash vazirliklari tomonidan tasdiqlanadi.

Sanitariya-himoya zonasi bu – xo‘jalik-ichimlik suv havzalarini, suv qabul qilib olish inshootlarini ma‘lum ajratilgan masofa va hududlarda himoya qilishdir. Sanitariya-himoya zonasini tashkil qilish, ya‘ni ma‘lum ajratilgan hududda qattiq tartib o‘rnatilishi, bu ayniqsa ochiq suv havzalari uchun va yerosti suvlarining ifloslanishining oldini olish uchun mo‘ljallangandir. Bunday zonalar vodoprovod bosh inshootlarini ham o‘z ichiga oladi. Ular suv manbalarini tasodifiy yoki ataylab zararlantirilishining oldini olishga imkon beradi. Aholi sog‘lig‘ini saqlashni ko‘zda tutib, 1937-yili sobiq SSSR Xalq komissarlar Soveti va Markaziy Ijroiya komiteti tomonidan aholini «Vodoprovod va suv bilan ta‘minlash manbalarini sanitariya jihatidan himoyalash» to‘g‘risida maxsus qaror qabul qilingan. Shu qaror asosida juda ko‘p ko‘rsatma hujjatlar chiqarildi, bu hujjatlarda sanitariya-himoya zonasini kengaytirish, himoya zonasida ish rejimini tashkil qilish va boshqalar ko‘zda tutilgan. 1982-yilda sobiq SSSR Davlat Bosh sanitariya vrachi tomonidan yana bir Nizom tasdiqlandi. Bunda aholini xo‘jalik-ichimlik suvi bilan ta‘minlash, suv manbalari atrofidagi sanitariya-himoya zonalarini loyihalash va undan foydalanish to‘g‘risida qaror qabul qilindi (26-40-82).

Shu hujjatlar asosida sanitariya-himoya zonalarini suv manbalari va vodoprovod inshootlari uchun uyushtirilganda uch zona - mintaqa ko‘zda tutiladi.

Birinchi mintaqa qat‘iy tartibli zona bo‘lib, bunda suv olish joyi, vodoprovod bosh inshootlari turli ifloslanishlardan himoya qilinadi.



6-r a s m. Artezian quduqning muhofaza chegarasi.

1-statik sath; 2-dinamik sath; 3-mintaqa sanitariya-himoya zonasi.

Birinchi mintaqa hududi yuza suv havzasini, suv olish inshootini, daryo yoki kanal qirg'oqlari va shu qirg'oqlarga tutashgan maydonlarni o'z ichiga oladi. Daryo yoki kanalning suv olish joyida vodoprovodning bosh inshootlari joylashtiriladi. Birinchi mintaqa suv olish joyidan ikkinchi qarama-qarshi qirg'og'igacha bo'lgan masofa suv to'la yoki yarim bo'lishidan qat'i nazar 100 metrni tashkil qilishi lozim. Suv havzasidagi suvning bir qismi uning oqish-oqmasligidan qat'i nazar birinchi mintaqaga kiritiladi.

Yerosti suv manbalari uchun eng kichik suv maydonining himoya zonasi – depressiv chuqurlik maydoni hisobga olinadi. Chunki yerosti suvlari shu depressiv chuqurlik atrofida ifloslanadi. Bosimsiz yerosti suvlari uchun himoya zonasi maydonining radiusi 50 metr, bosimli yerosti suvlari uchun 30 metrga teng (6-rasm).

Birinchi mintaqa hududlariga

qo'yiladigan talablar quyidagicha:

1. Birinchi mintaqaga qarashli hududlar har tomondan devorlar bilan o'raladi.
2. Uning hududi ichki ishlar bo'limi xodimlari tomonidan qo'riqlanadi, maxsus hujjatsiz hech kim u yerga qo'yilmaydi.
3. Birinchi mintaqa hududida vodoprovod inshootlariga aloqasi bo'lmagan qurilishlarga ruxsat etilmaydi.
4. Hojatxonalar temir-betondan, yerosti suvlarini ifloslantirmaydigan qilib quriladi.
5. Maydonni doim toza tutish, obodonlashtirish, yo'llarga asfalt yotqizish, chiqindilarni o'z vaqtida olib ketish va boshqa chora-tadbirlar ko'zda tutiladi.
6. Birinchi mintaqadagi suvlarda baliq tutish, cho'milish, qayiqda uchish, suv bo'ylarida mol boqish, ekinlarga zaharli ximikatlar seplashga ruxsat etilmaydi.

II va III mintaqalar cheklash va kuzatish maydonlarini, yerosti suv manbalari va ochiq suv havzalari uchun ajratilgan hududlarni o'z ichiga oladi. Bu mintaqalarning vazifasi suv havzalarini suv olish joyigacha mikroblardan ifloslanishining oldini olish va suv sifatini Davlat standarti darajasiga ko'tarishdir. Davlat standarti 27-61-84 bo'yicha «Markaz-

lashgan xo'jalik-ichimlik suv bilan ta'minlash qoidasi» da suv havzalarini chegaralash va kuzatish mintaqalari chegaralarini aniqlashdan asosiy maqsad suvga tushgan mikroblar sonini kamaytirishdir. Bu ko'rsatkich katta ahamiyat kasb etib, quyidagi formula bilan ifodalanadi:

$$N_t = N_0 \cdot 10^{kt},$$

N_0 – ifloslangan suvdagi bakteriyalar miqdori;

N_t – ma'lum vaqt o'tgandan so'ng qolgan bakteriyalar konsentrasiyasi;

k – bakteriyalarning o'lish tezligi.

Shunday suvlar vodoprovod inshootlarida ishlangandan so'ng 28-74-82-yil Davlat standartining «Ichimlik suv» talabiga javob berishi kerak.

Cheklash va kuzatish zonalari suvni doimo himoya qilish maqsadida ayniqsa ifloslantiruvchi obyektlarga nisbatan sog'lomlashtirish choratadbirlari ishlab chiqiladi va amalga oshiriladi.

Rossiyaning Yevropa qismida cheklash mintaqasining daryo suvi oqimiga qarshi masofasi o'rtacha va katta daryolarda 30-60 km ni tashkil qiladi. Kichik daryolar, masalan sekundiga 10 m³ debitli suvi bo'lgan daryolarning sanitariya-himoya zonalari hamma hududni o'z ichiga oladi.

Oqar suvlar uchun birinchi mintaqa suv havzalarining suv olish joyidan suvning pastki oqimigacha bo'lgan qismida himoya zonasining uzunligi 250 metrga teng. Bunda shamol kuchli bo'lgan vaqtda suvning orqaga oqishini hisobga olish kerak bo'ladi.

Oqmaydigan suv havzalari uchun ikkinchi sanitariya-himoya zonasi suv olish joyidan suv sathi bo'ylab 3-5 km masofani o'z ichiga oladi. Bunda joyning gidrologik holati hisobga olinadi.

Ikkinchi mintaqa chegaralari qirg'oq bo'ylab, tekis yerda 500 dan 1000 metrgacha, tog'li joylarda birinchi ko'tarilgan tepalikkacha bo'lgan masofani o'z ichiga oladi. III mintaqa yon bag'ri chegaralari suv chegarasidan 3-5 km maydonni tashkil qiladi.

II va III mintaqadagi sanitariya-himoya qilish zonasida olib boriladigan tadbir va choralar asosan suv bo'ylarida uy-joylar qurilishini kamaytirish, korxonani chiqindi suvlardan tozalash, chiqindi-axlatlarni zararsiz holatga keltirish, ifloslanishga sabab bo'ladigan obyektlar sonini kamaytirish, suv havzalaridan kir yuvish, mollarni sug'orishda foydalanmaslikdan iborat.

Mintaqa hududlarida joylashgan korxonalarning texnologik jarayonlarini kuzatish chiqindi suvlarning ko'payib ketishi, uning tarkibi o'zgarishining oldini olishga yordam beradi. Korxonalar suvlarining ochiq suv havzalariga tashlanishini nazorat qilish suv havzalarini muhofaza qilish

qonunlari asosida olib boriladi. Mabodo korxonada chiqindi suvlarini texnika va iqtisodiy jihatdan tozalash imkoni bo'lmay qolsa, u holda chiqindi suvlar ikkinchi mintaqadagi himoya zonasi tashqarisiga chiqarib tashlanadi. Bundan ko'zlangan maqsad suv havzalarini ifloslanishdan muhofaza qilishdir.

Yuza suv havzalaridagi suv tarkibini yaxshilash maqsadida oqar suv qirg'oqlariga manzarali daraxtlar ekiladi yoki o'tloqlar tashkil qilinadi. O'tloqlar, daraxtzorlarning kengligi 100-150 metr dan kam bo'lmash kerak.

Daryo suvida kemalar qatnaydigan bo'lsa, ularning harakatini nazorat qilish, ularning suvni ifloslantirishiga yo'l qo'ymaslik, xo'jalik suvlarini suv havzalariga tashlanishi oldini olish, qolgan oqova suvlarni shahar kanalizatsiya tarmoqlariga quyish zarur.

II va III mintaqalarda suv sifati nazoratini yaxshi uyushtirish zarur, shunda suv sifati Davlat standarti talabiga javob beradi. Mabodo suvning sifati o'zgaradigan bo'lsa, tezlikda suv namunalari tekshirilib, aybdor tashkilotlar tartibga chaqiriladi. Shu maqsadda sanitariya xodimlari II va III himoya zonalaridagi suv manbalaridan namunalar olib kimyoviy, bakteriologik jihatdan tekshirishga yuborib turadilar.

Yerosti suvlarida himoya zonalarini tashkil qilishdan maqsad suvlarning tabiiy holatini saqlash, ularning kimyoviy tarkibi va bakteriologik ko'rsatkichlari doimo normada bo'lishiga erishishdir. Chunki yerosti suvlari ko'pincha tozalanmay to'g'ridan-to'g'ri aholining suvga bo'lgan ehtiyojini qondirish uchun truboprovodlar yordamida tarqatiladi.

Shuning uchun yerosti suv havzalarini ifloslanishdan saqlash, foydalanilayotgan artezian quduq suvlarini himoya qilish yuqumli kasalliklar tarqalishining oldini oladi.

Yerosti suvlari darz ketgan qatlamlar va bo'shliqlar orqali grunt suvlardan ifloslanishi mumkin. Bunday suvlar ayniqsa depression chuqurliklardan tezroq zararlanadi. Ayniqsa, II mintaqada yerosti suvlarini mikroblardan asrash zarur. Mikroblar bilan ifloslangan yerosti suvlari suv olinadigan quduqqacha tozalanishi kerak. Tozalash birmuncha vaqt talab qiladi. Ikkinchi yerosti suvlarini himoyalash zonasi gidrodinamik hisob-kitoblar bilan aniqlanadi. Ya'ni ikkinchi zonada yerosti suvlari mikroblardan tozalanishi uchun 400 kun, qatlamlararo suvlar uchun 200 kun kerak bo'ladi.

Yerosti suvlarining III himoya zonasini tashkil qilishda yana gidrodinamik hisoblarga asoslaniladi. Agar yerosti suvlari kimyoviy moddalar bilan ifloslangan bo'lsa, kimyoviy moddalarning suv oladigan joygacha yetib borishi ancha qiyin, u suv olinadigan nuqtadan naridan o'tishi mumkin. Odatda, chuqur quduqlardan foydalanish muddati 25-

yil. Zararlangan yerosti suvlari shu davr ichida ham suv olish joyigacha yetib kelmasligi mumkin. Ammo, suv qiya holatda siljisa, ifloslanish gidrodinamik hisobdagiga qaraganda tezroq bo'lishi mumkin. Bu yer qatlamining g'alvirligiga, yerostidagi suvning harakat tezligiga bog'liq. Shuning uchun, gidrodinamik hisoblar gidroinjenerlar, sanitariya vrachlari bilan birga olib boriladi.

Yerosti suvlari uchun II va III sanitariya-himoya zonalarini tashkil qilishdan maqsad o'sha hududlarda foydalanilmayotgan chuqur artezian quduqlarini aniqlash, tuproqlarni mikroblardan, zaharli ximikatlar, mineral o'g'itlar va boshqa kimyoviy moddalardan saqlash hisoblanadi. Ifloslantirish xavfini tug'diruvchi artezian quduqlari tamponlanib, yerostiga iflosliklar tushishining oldi olinadi va shu kabi boshqa chora-tadbirlar ko'riladi.

Bundan tashqari, yerosti suvlarini ifloslanishdan saqlash maqsadida sanoat korxonasi chiqindi suvlari yoki ularning loyqa quyqumlarini yig'ish, neft mahsuloti chiqindilari va mineral o'g'itlarni saqlash uchun omborlar qurish va boshqalarga ruxsat etilmaydi. Yer qatlamlari mustahkam gidrozolyatsiya materiallari bilan o'ralib, yerosti suvlari himoyalanganiga ishonch hosil bo'lgach, mazkur mintaqalarda ba'zi bir qurilishlarga ruxsat beriladi.

II mintaqada qabriston qurish, o'lgan hayvonlarni ko'mish, axlatlarni yig'ish uchun joy ajratish, suyuq chiqindilarni zararsizlantirishga ruxsat etilmaydi. Mabodo turar-joylar qurishga ruxsat berilgudek bo'lsa, ularning hammasi kanalizatsiya tarmog'iga ulangan bo'lishi lozim.

Yerosti suvlarining sifat ko'rsatkichi 27-61-8 raqamli Davlat standarti talabiga javob berishi zarur.

Yangi Davlat standarti bo'yicha yerosti suvlari va yuza suv havzalari ko'rsatkichi uch turga bo'linadi.

Birinchi darajali suv manbalarining hamma ko'rsatkichlari 28-74-82 raqamli Davlat standarti talabiga javob beradi.

Ikkinchi darajali suv manbalarining sifat ko'rsatkichi Davlat standartiga to'g'ri kelmaydi. Uni filtrlash, zararsizlantirish yo'li bilan vaqti-vaqtida zararsiz holatga keltirib turiladi.

Uchinchi darajali suv manbalari sifatini 28-74-82 raqamli Davlat standarti talabiga yetkazish uchun, ikkinchi turdagi kabi suv sifatini oshirish choralari ko'riladi. Bunday suvlar oldin tindirilib, so'ngra filtrlanadi.

YUZA SUV HAVZALARI

Birinchi darajali suv manbalari 28-74-82 raqamli Davlat standarti talabiga javob berishi uchun ular dastlab koagulyatsiyalanib filtrlanishi, so'ngra zararsiz holatga keltirilishi zarur. Ikkinchi darajali suv havzalari suvida fitoplanktonlar borligi aniqlansa, bunday suvlar mikrofiltrdan o'tkaziladi.

Uchinchi darajali suvlarni Davlat standarti darajasiga ko'tarish uchun oksidlovchi moddalar ishlatiladi, shimdirish va zararsizlantirishning boshqa usullaridan foydalaniladi.

17-jadval

27-61-84 raqamli Davlat standarti bo'yicha suv manbalarining sifat ko'rsatkichi

Ko'rsatkichlari ko'rsatkichlari	Suv manbalarining klasslar bo'yicha sifat		
	1	2	3
I. Yerostisuv manbalari			
Loyqaligi	1,5 mg/dm ³ gacha	1,5 mg/ dm ³ gacha	10 mg/ dm ³ gacha
Rangi	20° gacha	20° gacha	50° gacha
Suvning pH ko'rsatkichi	6-9	6-9	6-9
Temir	0,3 mg/dm ³ gacha	10 mg/ dm ³ gacha	20 mg/ dm ³ gacha
Marganes	0,1 mg/dm ³ gacha	1 mg/ dm ³ gacha	2 mg/ dm ³ gacha
Vodorod sulfid	yo'q	3 mg/ dm ³ gacha	10 mg/ dm ³ gacha
Ftor	1,5-0,7 mg/ dm ³ gacha	1,5-0,7 mg/ dm ³ gacha	5 mg/ dm ³ gacha
Permanganatli oksidlanish	0,2 mg/dm ³ gacha	O ₂ mg/ dm ³ gacha	0,1 mg/ dm ³ gacha
Ichak tayoqchasi bakte- riyalari guruhi	3 dm ³ gacha	100 dm ³ gacha	1000 dm
II. Yuza suv havzalari			
Loyqaligi	20 mg/dm ³ gacha	1500mg/ dm ³ gacha	10 000 mg/dm ³ gacha
Rangi hamda hidi 20 va 60° C ball bo'yicha	35° gacha	120° gacha	200° gacha
Suvning pH ko'rsatkichi	6,5-8,5	6,5-8,5	6,5-5
Temir	1 mg/dm ³	3 mg/dm ³	5 mg/dm ³ gacha
Marganes	0,1 mg/dm ³	1,0 mg/dm ³	2 mg/dm ³

Fitoplankton	1 sm ³ gacha	5 sm ³ gacha	50 sm ³ gacha
Fitoplankton hujayralari	1000 mg/dm ³	10000 mg/dm ³	10000 mg/dm ³
O ₂ gacha	O ₂ gacha	O ₂ gacha	O ₂ gacha
OBE to'liq mg O ₂ dm ³	3 gacha	5 gacha	7 gacha
Permanganat oksidlanish mg O ₂ /dm ³	7 gacha	15 gacha	20 gacha
1 dm suvdagi	3 gacha	5 gacha	7 gacha
ichak tayoqchasi miqdori (laktoza parchalaydigan)	1000 gacha	100 gacha	50000 gacha

OCHIQ SUV HAVZALARIDAN MARKAZLASHGAN VODOPROVOD INSHOOTLARI QURISHDA FOYDALANISH

Aholini markazlashgan vodoprovod suvi bilan ta'minlash maqsadida ko'pincha ochiq yuza suv havzalaridan foydalaniladi, vodoprovod inshootlari daryo, ko'l, suv omborlari, kanallar bo'yiga yoki ma'lum masofa qoldirib aholi turar-joylari yaqiniga quriladi. Masalan, Toshkentda vodoprovod inshooti shahar markazida joylashgan. Ko'pchilik shaharlarda vodoprovod inshootlari shahar va posyolkalar tashqarisiga quriladi. Ochiq suv havzalaridan vodoprovod inshootlariga boradigan suv albatta ishlovdan o'tib, so'ngra aholiga vodoprovod tarmoqlari orqali tarqatiladi.

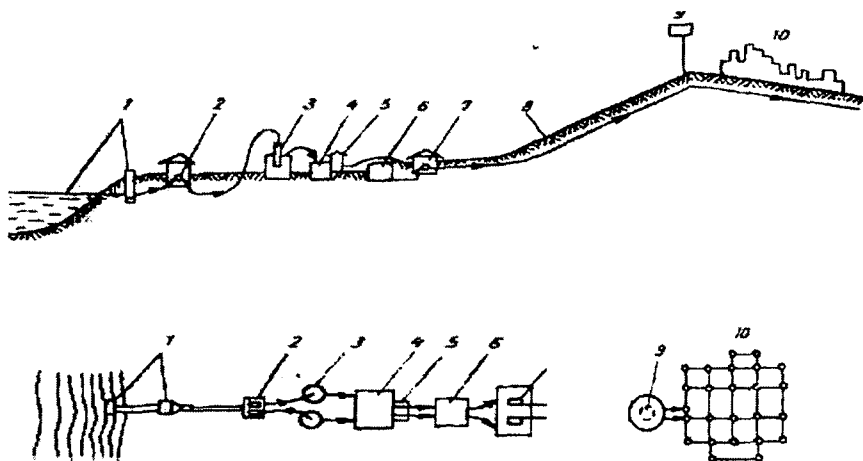
Vodoprovod inshootlari: 1) bosh inshoot – suv olish joyi, tozalash inshootlari va nasos stansiyalari; 2) suvni taqsimlaydigan vodoprovod trubalari, rezervuarlar, suv olish kolonkalari va boshqalardan iborat.

SUV OLISH INSHOOTLARI UCHUN JOY TANLASH

Har qanday holatda ham suv olinadigan joy quyidagi talablarga javob berishi kerak:

- sanitariya nuqtai nazaridan ifloslanish xavfining yo'qligi;
- u yerda doimo suvning yetarli bo'lishi;
- suv olinadigan joy himoyalangan bo'lmog'i;
- suv olish joyi oqova suvlar oqib tushadigan hududdan yuqoriroqda bo'lishi lozim;
- vodoprovod inshooti qurilayotganda shahar yoki posyolkalarning faqatgina hozirgi chegarasi nazarda tutilmasdan, balki bosh loyihadagi chegarasi ham nazarda tutilmog'i kerak.

Suv olinadigan daryolar unga quyiladigan daryochalardan holi bo'lsa yana ham yaxshi. Suv olinadigan daryoning qirg'og'i yuvilib ketmaydigan,



7- rasm. Daryodan suv olish uchun mo'ljallangan vodoprovod sxemasi.
 1-daryoning suv olinadigan joyi; 2-birinchi ko'taradigan nasos stansiya;
 3-tindirgich (koagulyatsiya bilan); 4-filtrlar; 5-xlorator; 6-toza suv
 yig'adigan rezervuar; 7-ikkinchi ko'taradigan nasos stansiya;
 8-suv tashuvchi yo'l; 9-suvga bosim beradigan stayudiya;
 10-vodoprovodning taqsimlovchi tarmog'i.

uning chuqurligi kamida 2,5 metr bo'lishi lozim. Shunda trubalarga loy, qum, xas-cho'plar tiqilib qolmaydi. Suv omborlarida esa suv olish joyi anchagina chuqurroq bo'lishi maqsadga muvofiqdir. Chunki suvning yuza qavati ko'pincha ko'karadi. Ma'lumki, suv omborlarida suv qavatlari doimo o'zgarib turadi, shuning uchun suv olish uskunalari (trubalar) sharnirlarga o'rnatilgan bo'lib, suv olish chuqurligini o'zgartirib turishga imkon beradi.

Agar suv ko'llardan olinadigan bo'lsa, suvga iflos oqova suvlar tushmasligiga ishonch hosil bo'lgandagina olish mumkin.

Suv olish yoki suv qabul qilish inshootlari har xil bo'lishi mumkin. Ularning vazifasi kichik suv rezervuarini tashkil qilib undan suvni nasoslar orqali suv tozalash inshootlariga chiqarib berishdir. Hovuzlarda qisman bo'lsada suv tinadi, osilmalardan holi bo'ladi, maxsus to'rlarda ushlanib qoladi. Agar suv qabul qilish inshootlari yaxshi jihozlangan bo'lsa, suvning tozalanishi tugatilgan hisoblanadi.

VODOPROVOD INSHOOTLARI VA ULARNING ASOSIY VAZIFALARI. SUV SIFATINI YAXSHILASH USULLARI

Vodoprovod inshootlari qanday usulda qurilishidan qat'i nazar, ularning vazifasi aholiga tarqatiladigan suvning 28-74-82 raqamli Davlat standarti («Ichimlik suv») talabiga javob berishidir.

Suv deganda kishi ko'z oldida faqat tiniq, rangsiz suyuqlik namoyon bo'ladi. Ammo, bunday suvlar faqat yerosti qatlamlarida joylashgan bo'ladi. Daryo, ariq, kanal va ko'l suvlari esa bunday talabga javob bermaydi.

Ochiq suv havzalaridan olinadigan suv aholiga toza holatda yetib borishi uchun ularning sifati turli usullar bilan yaxshilanadi. Ular tindiriladi, ko'zga ko'rinmas osilmalardan tozalanadi va shundan so'nggina foydalanishga ruxsat beriladi.

Suvni zararsizlantirishdan asosiy maqsad suv tarkibidagi bakteriya va viruslarni qirib tashlash, shu bilan aholi o'rtasida yuqumli kasalliklar tarqalishining oldini olishdir.

Bu maqsadda filtrlar, koagulyantlar, turli reagentlar, dezinfeksiya qiluvchi vositalardan foydalaniladi.

Suvning hidi va mazasi maxsus ishlov berish orqali yo'qotiladi.

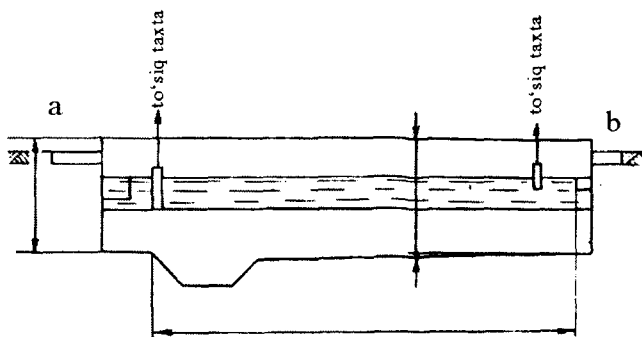
Ba'zi hollarda suv tarkibidagi zararli moddalarni yo'qotish uchun maxsus usullardan foydalaniladi. Masalan, suv tarkibidagi ftor elementlari maxsus yo'l bilan yo'qotiladi.

SUVNI TINDIRISH VA RANGSIZLANTIRISH

Suv tarmoqlarga ulanishdan oldin uning tarkibidagi fito va zooplanktonlardan holi qilinadi. Chunki ular tozalanish inshootlarini ifloslantirib ularning yaxshi ishlashiga yo'l qo'ymaydi. Agar suv bir oy davomida ko'karib ketsa va 1 sm³ suvda 300 ga yaqin fitoplanktonlar topilsa, suv mikrofiltrdan va barabanli elaklardan o'tkaziladi.

Mikrofiltrlar 0,44 x 0,4 mm li, barabanli elaklar 0,5 x 0,5 mm li sim to'r tortilgan kataklardan iborat bo'ladi. Ishlanuvchi suv baraban ichiga beriladi, to'rlardan filtrlanib mikrofiltr kamerasiga, so'ngra suv moslamaning boshqa qismlariga o'tadi. Elakli barabanning 3/5 qismi suvga cho'ktirilgan bo'lib, u doimo aylanib turadi. To'rlarda ushlanib qolgan ifloslar, voronkalar orqali kanalizatsiya trubalariga yuboriladi.

Suvdagi osilma moddalarning 30-40 foizini mikrofiltrlar ushlab qoladi, zooplanktonlar 100 foizgacha, fitoplanktonlar esa 60-90 foizgacha ushlanib qoladi. Mikrofiltrlarning ishlatilishi boshqa tarmoqlar ishini yaxshilaydi.



8-rasm. Gorizontal tindirgich.
a-suvning kirish joyi. b-suvning chiqish joyi.

Suv mexanik usulda tindirilganda va filtrlanganda 0,1 mkm li osilma zarrachalar ushlanib qoladi. Suvdagi kolloid va juda yupqa dispersli aralashmalar avval parchalanib, so'ngra koagulyatsiya yo'li bilan yo'qotiladi.

TINDIRGICHLAR VA SUVDAGI MUALLAQ MODDALARNI CHO'KTIRISH

Daryo, kanal, katta ariq suvlari oqish tezligiga qarab, doimo o'z tarkibida muallaq holdagi turli zarrachalarni ushlaydi. Bunday zarrachalar yomg'ir suvlari yoki xo'jalik-oqova suvlari bilan birga tushishi ham mumkin.

Suv tarkibidagi zarrachalarning osilma holda bo'lishi suvning oqish tezligiga, zarrachalarning solishtirma og'irligi va diametriga bog'liq. Suv harakati qancha sekin va zarrachalar og'irligi qancha yuqori bo'lsa, bunday moddalardan tozalanish shuncha tez bo'ladi.

Shuning uchun ham suvdagi moddalarning cho'kishini tezlashtirish uchun tindirgichlardan foydalaniladi. Ular o'zining tuzilishiga qarab turlicha bo'ladi. Suv tezligini tindirgichlar orqali sekundiga 1 metrdan bir necha mm gacha pasaytirish mumkin.

Tindirgichlar ko'ndalang va tik bo'lishi mumkin. Ko'pgina tindirgichlar gorizontal holda to'rtburchak shaklda bo'lib, suv hovuzlaridagi suvni tindirishga xizmat qiladi. Osilmalar tindirgichlarda suv kirgan zahoti sekinlashib, qarama-qarshi tomonga harakat qiladi, suv yo'lga to'siq qo'yilganda suvning harakati ancha pasayadi.

Tik tindirgichlar silindr, to'rtburchak yoki konussimon shaklda bo'ladi. Suv markaziy trubadan kiradi va 180° ga burilib, pastga

tushadi, so'ngra yuqoriga sekinlik bilan harakatlanadi. Tindirilgan suv aylanma novlar orqali pastga tushib, filtrlovchi qavatlariga oqib boradi. Bunda suvning og'irlik kuchi (I) va harakat kuchi (U) suvdagi zarrachalarga qarama-qarshi yo'nalishda ta'sir ko'rsatadi. Tindirgichlar samara berishi uchun suv sekin harakat qilishi zarur.

Gorizontal tindirgichlarda suv harakati tezligi odatda 2-4 mm/sek, tik tindirgichlarda esa 1 mm/sek bo'ladi. Suvning o'tish vaqti esa 4-8 soatga teng.

Shahar va posyolkalarning ko'plab qurilayotganligi suvga bo'lgan talabni oshirmoqda. Bu tindirgichlar yordamida esa aholining suvga bo'lgan talabini qondirib bo'lmaydi. Qolaversa, kolloid moddalarni tindirgichlar yordamida ushlab qolish qiyin. Shu sababli suvdagi osilma moddalar cho'ktiriladi.

SUVNI KOAGULYATSIYALASH

Koagulyatsiyaning asl ma'nosi suvdagi kolloid moddalarning (gidrozol yoki zollar) reagentlar bilan o'zaro bog'lanib ivishi, pag'alar paydo qilishi va cho'kishi (gidrogellar yoki gellar)dir.

Koagulyatsiya jarayoni suv tarkibiga birorta kimyoviy reagent-koagulyant quyilishi natijasida sodir bo'ladi.

Koagulyant suvdagi zarrachalarga qarama-qarshi elektr zaryadiga ega bo'ladi va suvda erib, tezda koagulyatsiya reaksiyasiga kirishadi hamda pag'alar hosil qiladi.

Koagulyant ta'sirida suvdagi kolloid zarrachalar neytrallashadi, ularning kinetik muvozanati va diffuz holati buziladi. Natijada ular bir-biri bilan qo'shib (agglomeratsiya) yirik pag'alar hosil qilib cho'ka boshlaydi.

Koagulyant pag'alarning kolloid va kichik osilma zarrachalarini neytrallashi neytralizatsion koagulyatsiya deyiladi, pag'alarning bir-biri bilan qo'shib zarrachalarni shimishi, yirik pag'alarni tashkil qilishi adgeziya yoki flokkulyatsiya deyiladi.

Koagulyant sifatida vodoprovod sistemasida keng qo'llaniladigan reagentlar – alyumin sulfat (alyuminat oksid) $Al_2(SO_4)_3 \cdot 18H_2O$ hisoblanadi. Alyumin sulfat odatda tarkibida alyumin elementini ushlab, loy va tuproq (boksitlar, koalinlar, oq loy)larni sulfat kislotasi bilan ishlanishi natijasida olinadi. Tozalangan mahsulot tarkibida - 13,5 foiz alyumin oksid – Al_2O_3 , 40,3 foiz alyumin sulfat $Al_2(SO_4)_3$ va $Al_2(SO_4)_3 \cdot 18H_2O$ – 46,2 foiz bor.

Koagulyant tarkibida qo'shimcha zararli moddalar bo'lmasligi kerak, ayniqsa margimush, ftor, mis va boshqa moddalarning ortiqcha bo'lishiga yo'l qo'ymaslik lozim.

Shuning uchun, koagulyantlarni oldin sinchkovlik bilan tekshirib, so'ngra ishlatishga ruxsat beriladi.

Koagulyantlarning suvga qo'shiladigan miqdori bir xil emas, chunki suv tarkibidagi osilma zarrachalar yil fasliga qarab o'zgarib turadi.

Quyidagi jadvalda uning ruxsat etilgan miqdori (11-31-74 ga asosan) keltiriladi.

18-jadval

Koagulyantlarning ruxsat etilgan miqdori

1 l suvdagi osilma moddalar miqdori (mg da)	1 l suvga qo'shiladigan alyumin sulfat yoki temir xlorid miqdori
100 gacha	25-30
101 - 200	30-45
201 - 400	40-60
401 - 600	45-70
601 - 800	55-80
801 - 1000	60-90
1001 - 1400	65-105
1401 - 1800	75-115
1801 - 2200	80-125
2201 - 2500	90-130

Rangli suvlar ishlanayotgan vaqtda koagulyantlar miqdori quyidagi formula bilan aniqlanadi.

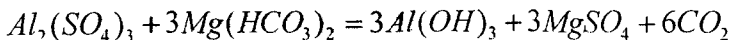
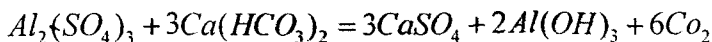
$$D_k = 4\sqrt{ts},$$

Bunda: ts – ishlanadigan suvning rangi, gradusda – platina-kobaltli shkala bo'yicha.

Ishlangan suvdagi qoldiq koagulyant miqdori, ya'ni alyuminiy 0,5 mg, temir 0,3 mg, sintetik flokkulyant poliakrilamid esa 2,0 mg dan oshmasligi kerak (28-74-82 raqamli Davlat standarti, «Ichimlik suv»).

Keyingi yillarda suvdagi kolloid moddalarni neytrallash va flokkulyatsiya qilish maqsadida sintetik moddalardan poliakrilamid ishlatilmoqda.

Suvga alyumin sulfat qo'shilganda reaksiya quyidagicha boradi:



Alyumin gidroksidning koagulyatsiya vaqtida paydo bo'lishi juda muhim, chunki sulfat kislotaning kalsiyli va magniyli tuzi va karbonat anhidrid gazi koagulyatsiya jarayonida mutlaqo qatnashmaydi.

$Al(ON)_3$ suvda kolloid eritma hosil qilib, o'zi koagulyatsiya jarayonida faol qatnashadi. Oqibatda, yuqoridagi jarayonlar yordamida suv tezroq tindiriladi, koagulyatsiya jarayoni davom etaveradi.

Ba'zan suvning rangi sarg'ishroq bo'ladi, bu suv tarkibida gumin moddasi borligidan dalolat beradi. Koagulyant pag'alar gumin moddalarini shimib, suv rangini o'zgartiradi va standart talabiga yaqinlashtiradi.

Koagulyant sifatida alyumin oksidlarid ishlatish ham mumkin. $[Al_2(OH)_3Cl \cdot 6H_2O]$. Alyuminat natriy – $NaAlO_3$ koagulyatsiya jarayonida suvning o'zgarishiga sabab bo'lmaydi.

Faolliji jihatidan alyuminiy sulfatdan qolishmaydigan temir xlorid tuzi yoki temir kuporosi ham koagulyant sifatida ishlatiladi, $FeSO \cdot 7H_2O$ yoki FeS_1_3 . Ammo, bu koagulyantlarning suvni oz bo'lsada ishqoriy reaksiyasini oshirish va rang o'zgartirish xususiyati borligi tufayli ko'p ishlatishga ruxsat berilmaydi.

Alyuminiy sulfat ta'sirida ro'y beradigan gidroliz reaksiyasida suv pHining ta'siri ancha katta. Masalan, pH ning pasayishi gidrolizni susaytiradi, pH yuqori bo'lsa manfiy zaryadga ega bo'lgan AlO_2 hosil bo'ladi. U suvda koagulyatsiya jarayonini vujudga keltirmaydi. Shuning uchun ham $Al_2(SO_4)_2$ ning normal pHi 4,3 - 7,6 dan 5,5-6,5 gacha bo'ladi.

Vodoprovod inshootlarida suvni tindirish va rangsizlantirish jarayonlarini tezlashtirish, koagulyatsiya sifatini oshirish maqsadida yuqori molekular sintetik birikmalar ham ishlatiladi. Bular anionli va kationli flokkulyantlar bo'lib, anionli flokkulyantlarga – poliakril amid K-4, K-6, aktivlashtirilgan kremniy kislota, kationli flokkulyantlarga esa VA-2 lar misol bo'ladi. Anionli flokkulyantlar ahamiyatini oshirish uchun suvni oz bo'lsada koagulyatsiyalash zarur, kationli flokkulyantlar uchun esa buning hojati yo'q.

ICHIMLIK SUV UCHUN ISHLATILADIGAN TINDIRGICHLAR

Suvni tindirish uchun maxsus tindirgichlardan foydalaniladi.

Tindirgichning tuzilishi tik tindirgichga o'xshab tagi konussimon bo'ladi. Undagi suv koagulyant bilan aralashgandan so'ng, tindirgichning pastki qismiga o'tadi, maydon bo'ylab tarqaladi, so'ng koagulyantning osig'liq pag'alari orasidan o'tib tezlik bilan yuqoriga ko'tariladi. Shunda suv tarkibidagi osilmalar pag'alar yordamida ushlanib qoladi.

Suv osilma quyqum zonasi orqali tindirilgan suv zonasiga kiradi, so'ngra tindirgichning yuqori qismidagi to'siqdan toshib aylanma novga

tushadi, undan esa filtrga o'tadi. Pag'a quyqumlari va aralashmalar bir joyga to'planib zichlashadi, ularni kanalizatsiya shoxobchalariga oqiziladi.

Bunday tindirgichlar tik tindirgichlardan birmuncha afzal. Ammo, sutkasiga 50 000 m³ dan ortiq suvni tindira olmaydi. Shuning uchun bunday tindirgichlardan katta vodoprovod inshootlariga suv chiqarishda foydalanilmaydi.

SUVNI FILTRLASH

Suv tindirilib, koagulyatsiyalanganidan so'ng filtrlash qavatiga o'tkaziladi. Bu bosqichda suv mayda zarrachalardan ozod bo'ladi, tindirilgandan qolgan osilma moddalar ham filtrlovchi material yuzasida qoladi.

Filtrlovchi qurilmalar birinchi marta 1829-yilda kashf etilgan bo'lib, qum bilan to'ldirilgan. Suv shu qum qavatdan o'tkazilgan, ammo bunda suvni filtrlash ancha uzoqqa cho'zilgan, 1884-yilda boshqacharoq filtrdan foydalanilgan. Bunda suv yuqoridan pastga qarab yo'naltirilgan. Bunda ham qum filtrlovchi material bo'lib xizmat qilgan.

Hozirgi kunda yangi-yangi filtrlash qurilmalari mavjud. Ular sekin va tez filtrlaydigan qurilmalarga bo'linadi.

Filtarning hammasi temir-betonli hovuz bo'lib, ular ikki qavatdan iborat. Pastdagi qavati bir butun, yuqoridagi qavatning tagi esa teshik, ular orasida bo'sh zovurlar bo'ladi. Bu zovurlarga filtrlangan suv tushib, xlrlash uskunasi orqali kontaktli hovuzga o'tadi. Agar filtrni yuvish zarur bo'lsa, suv bosim bilan zovurdan orqaga qaytariladi, shunday yo'l bilan qum, shag'al va boshqalar yuzasidagi pardalar tashqariga chiqariladi.

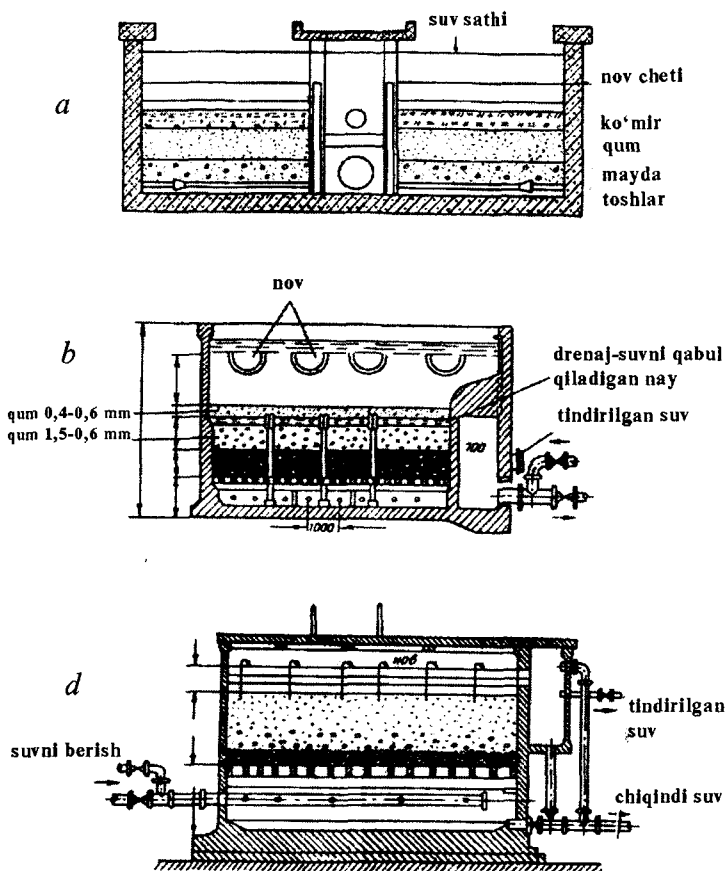
Yuqoridagi qavat tagiga shag'al va maydalangan tosh yotqiziladi, ularning ustiga filtrlovchi qavat – qum yotqiziladi. Sekin, oddiy va tez ishlaydigan filtrlar yuvilganda, suv qum yuzasiga quyiladi, ikki tomonli filtrlarga suv pastdan yuboriladi.

Shag'al va toshlarning diametri 2 - 40 mm dan oshmasligi lozim.

Hozirgi vaqtda faqat tez filtrlaydigan qurilmalar ishlatiladi, ular soatiga 5 - 10 metr suv qavatini filtrlab beradi. Sust filtrlar esa soatiga 0,1 - 3,0 metr balandlikdagi suvni filtrlaydi.

Filtranuvchi suvning yo'nalishi bir va ikki tomonlama bo'ladi, filtrlovchi qavatlar ham bir va ikki qavatli bo'ladi.

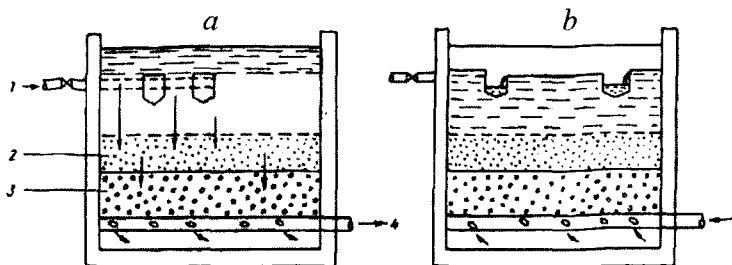
Filtrovchi materiallar qattiq bo'lib, asosan kvars qumi, keramzit maydalangan marmar, antratsit maydalaridan iborat. Yangi filtrlovchi materiallar avval tekshirilib, so'ngra ishlatishga ruxsat etiladi. Yangi materiallar tekshirilayotganda ularning tarkibi, yuvilishi, ayniqsa og'ir



9-rasm. Tez ishlaydigan filtrlar.
a-ikki qavatli filtr; b-AKH filtr; d-kontaktli filtr.

metallarning erib suvga o'tishi aniqlanadi. Sekin filtrlaydigan qurilmalar soatiga 10 sm suv balandligini o'tkazadi. Qum yuzasida biologik pardalar hosil bo'ladi, ular suv tarkibidagi osilma moddalar, suv planktonlari, bakteriyalar va boshqalarni ushlab qoladi.

Sust filtrlar 1,5 - 2 oyda tozalab turiladi. Filtr yuzasidagi 2 - 3 sm li ifloslar qo'l bilan olib tashlanadi, buning uchun 2 - 3 kun vaqt kerak bo'ladi. Suv sust filtrlar yordamida tozalanganda 99 foiz bakteriyalar va osilma moddalarni ushlab qoladi. Bunday filtrlarni qurish va ishlatish ancha oson. Sust filtrlardagi kvars qumining qalinligi 80-85, shag'al va mayda toshlarning qalinligi 40-45 sm ga teng. Bunday filtrlar asosan qishloq sharoitida ishlatiladi.



10-rasm. Bir qavatli tez filtr.

a) Filtrlash: 1-filtrlashga oqiziladigan suv; 2-toza suv hovuzi.

b) Yuvish: 1-qum; 2 - shag'al; 3-filtrni yuvish uchun suv.

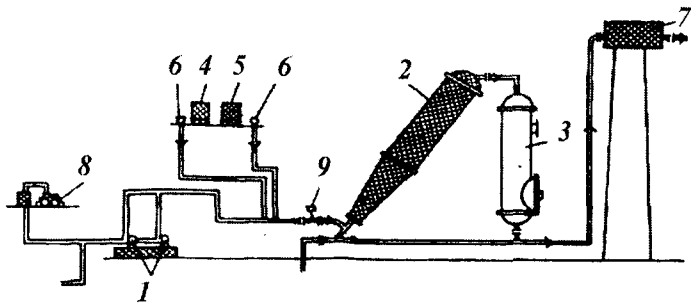
Tez ishlaydigan filtrlar ko'p hajmdagi suvni tozalagani uchun uning yuzasi tez ifloslanadi. Bunday filtrlar bir kunda ikki marta tozalanadi. Filtrni yuvish mexanizatsiyalashtirilgan bo'lib, bunga 15 minut vaqt sarflanadi. Filtrlar qanday bo'lishidan qat'i nazar bakteriyalarni 100 foiz ushlab qololmaydi, demak osilma moddalar ham 95 foiz atrofida ushlanib qoladi. Shuning uchun suvni doimo qaynatib ichish zarur.

AKH ikki qatorli filtrida suv ham yuqori filtr qavatidan, ham pastki filtr qavatidan sizilib o'tib filtrlangan suvlar bilan birlashib hovuz rezervuarga tushadi. Bunda 70 foiz filtrlangan suv pastdan yuqoriga, 30 foiz suv esa filtrning yuqori qavatidan pastga sizilib o'tadi. Demak, iflosliklar asosan katta donali pastki filtrda ushlanib qoladi. Filtrlar yuvilganda yuvadigan suv zovur bo'shlig'iga sekundiga 1 m^2 -yuzaga 6-8 l hisobida yuboriladi. Yuqori qavatdagi qum harakatga keladi, keyin yuvadigan suv oraliqda joylashgan ko'p teshikli trubalarga bosim bilan 1 m^2 -yuzaga sekundiga 13-15 litr hisobida suv yuboriladi. Bu jarayon 5-6 minut vaqtni oladi. Iflos suvlar nov orqali kanalizatsiyaga yuboriladi.

Novga tushayotgan suv tozalanishi bilan pastki filtrni yuvish to'xtatiladi, zovurdagi bo'shliqlarni yuvish uchun 2-3 minut davomida sekundiga 1 m^2 ga 10-12 litr suv yuboriladi.

AKH filtrida filtr donachalarining katta-kichikligi 0,5-1,8 mm, filtrlovchi qavatning qalinligi 1,45-1,65 metr ga teng. Shu qavatning 0,6 - 0,7 chuqurligiga trubali zovur o'rnatiladi. Shu zovurdan filtrlangan suv oqadi. AKH filtri tez filtrlovchni qurilma bo'lib soatiga 12 metr suv qavatini filtrlab beradi.

1 litrda 100 mg gacha loyqasi bo'lgan va rangi 150 gradusli suvlar kontaktli tindirgichlarda tindiriladi. Hozir vodoprovod sistemasiga ulanadigan suvlarning 10 foizi shu usul bilan filtrlanadi. Kelajakda suvni shu usul bilan tozalash ko'zda tutilmoqda.



11-rasm. «Struya-100» suv tozalash qurilmasi.

1-tozalanadigan suvni o'tkazuvchi nasos. 2-pag'a hosil qiluvchi kamera va tindirgichli moslama; 3-filtr; 4-5-koagulyatsiyalovchi qurilma; 6-dozator nasos; 7-suv bosimini hosil qiluvchi minora; 8-vakuum nasos; 9-lo'kidon.

Kontaktli tindirgichlar ishlatilganda maxsus pag'a hosil qiluvchi kameralar yoki hovuzlar qurishga hojat qolmaydi. Bunday tindirgichlarning hajmi odatdagidan 4-5 marotaba kichik bo'lib, mablag' ham kam sarflanadi, KF-5 kontaktli filtri uch qavatdan iborat bo'lib, suvni tez filtrlaydi. Eng yuqori qavati (keramzit, agloporit, polimer donachalari) dan iborat. Ularning katta-kichikligi 2,3-3,3 mm, o'rta qavati antratsit, keramzit (1,25-2,3 mm) va eng past qavati 0,8-1,25 mm li kvars qumdan iborat. Filtrlovchi materiallar ustiga teshikli truba o'rnatiladi, undan koagulyantning suvli eritmasi yuborib turiladi. KF-5 filtri orqali soatiga 20 metrli suv qavati o'tadi.

Bulardan tashqari, KO-3 kontaktli tindirgichi mavjud. Bu tindirgich ham to'rt burchakli temir-beton rezervuar bo'lib, uning ichiga 2-2,3 metr qalinlikdagi filtrlovchi material solinadi. Ular pastdan yuqoriga qarab maydalashib boradi. Suvning filtrlanishi pastdan yuqoriga yo'naladi, shu sababli ifloslar filtrning pastki qismida qoladi.

Kontaktli filtr va tindirgichlar uzoq vaqt yaxshi ishlashi uchun suvning rangi 150° dan, loyqaligi esa litriga 150 mg dan oshib ketmasligi kerak.

Filtrlovchi moslamalar suv havzalaridagi suvning sifatiga qarab tanlanadi. Bunda asosan suvning loyqaligi va rangi inobatga olinadi.

Dam olish uylari, pansionatlar, lagerlarda ochiq suv havzalaridan foydalanishga to'g'ri kelsa, u yerga kichik hajmdagi tozalash inshootlari quriladi. Bu maqsadda «Struya» qurilmasidan foydalanish mumkin. Bunday qurilma sutkasiga 25 dan 800 m³ gacha suvni tozalab beradi.

«Struya» moslamasi sutkasiga 1-2 marta yuviladi, bu 5-10 minut ichida bajariladi. Suvni filtrlash uchun 40-60 minut vaqt sarflanadi. Suvdagi osilma moddalar 98-99,3 foizgacha ushlanib qoladi, rangi 83 foiz

yaxshilanadi, ichak tayoqchalari filtrlash oqibatida 99,8- 99,9 foiz yo'qoladi.

Demak, suv havzalari suvini filtrlash orqali Davlat standarti talabi darajasiga yetkazish mumkin ekan.

Suvlarga maxsus usullar bilan ishlov berish ham mumkin. Bu yo'l bilan suv tarkibidagi tuzlar normaga keltiriladi, ortiqcha temir, ftor elementlari chiqarib tashlanadi. Sho'r suvlar chuchuk suvga aylantiriladi.

SUVDAN TEMIR ELEMENTINI CHIQARIB TASHLASH

Suv tarkibida temir elementi 0,3 mg dan ortib ketsa, uni normaga keltirish kerak bo'ladi. Buning uchun suv tindirilib filtrdan o'tkaziladi yoki oldin aeratsiyalanib so'ngra bir yoki ikki pog'onali filtrlash yo'li bilan tozalanadi. Reagent usuli aeratsiya usuli bilan birga olib boriladi. Masalan, avval oksidlantiruvchi moddalar yoki ohak ishlatilib so'ngra yupqa qavatli filtrdan o'tkazilganda suv temirsizlanishi mumkin.

Temirsizlantirish usulini tanlash suv tarkibidagi temir miqdoriga bog'liq. Bu tajriba yo'li bilan aniqlanadi.

Reagent ishlatmasdan temirsizlantirganda suv avval shamollatiladi. Bunday jarayon davomida suvdagi karbonat angidrid, vodorod sulfid uchib ketadi, uning pHi ortadi. Suv oksigen bilan to'yinadi, natijada temir gidroksid hosil bo'ladi, u suvni tindirish yoki filtrlash orqali ushlab qolinadi.

Ochiq suv havzalari suvi tarkibida ortiqcha temir reagent usuli bilan temirsizlantiriladi, ya'ni suvga alyumin sulfat, ohak va xlor qo'shiladi.

Davlat standarti bo'yicha temirning suvdagi miqdori 0,3 mg ga teng bo'lishi kerak.

SUVNI FTORLASH

Bolalar o'rtasida tez-tez uchrab turadigan kariyes kasalligiga ftor yetishmasligi sabab bo'ladi. 1969-yilda o'tkazilgan XXII Butundunyo sog'liqni saqlash Assambleyasida suvni ftorlash kariyesning oldini olishdagi birdan-bir vosita ekanligi yana bir karra o'z tasdig'ini topdi.

Keyingi yillarda turli regionlarda kariyes kasalligining paydo bo'lishi bilan suv tarkibidagi ftor-ion konsentratsiyasi o'rtasida qandaydir bog'lanish borligi aniqlandi. Kariyes rivojlanishiga ba'zan iqlim, ovqatlanish ham katta ta'sir etadi. Shuning uchun ham ftor normasini hamma regionlarga bir xilda belgilab bo'lmaydi.

28-74-82 «Ichimlik suv» Davlat standarti talabi bo'yicha ftorning suvdagi miqdori har bir region uchun 0,7- 1,5 mg deb belgilanadi.

Suvni ftorlash uchun ftor reagentiga ma'lum talab qo'yiladi: ftor kariyesni keltirib chiqarmasligi, uning tarkibida margimush, og'ir metall tuzlari bo'lmasligi, u suvda yaxshi erishi zarur.

Suvni ftorlash uchun natriy ftor, kremniy ftor kislota va uning natriyli tuzi, ftor va biftor ammoniy birikmalari ishlatiladi.

Odatda, ftor suv filtrlangandan so'ng qo'shiladi, chunki ftor koagulyantlar bilan kimyoviy birikma hosil qilib, uning cho'kishiga sabab bo'lishi mumkin.

Sanitariya muassasalari tomonidan kundalik sanitariya nazorati olib borilganda ftorning suvdagi miqdori tekshirib turiladi.

Ftor bilan ishlaganda juda ehtiyot bo'lish lozim.

Ftorlashning ahamiyatini bilish uchun 10-yil davomida ikki-uchta maktabda har yili tibbiy tekshiruv o'tkazib turiladi va kariyes bilan og'irgan bolalar hisobga olinadi. Agar bolalar o'rtasida flyuoroz kasalligi tarqalmasa, suvni ftorlash davom ettiriladi. Agar bolalar o'rtasida kariyes kamayib, flyuoroz kasalligining birinchi darajasi 10 foizga yetsa yoki flyuorozning ikkinchi darajasi boshlangan bo'lsa, ftor miqdorini kamaytirish zarur bo'ladi.

SUVNI FTORSIZLANTIRISH

Buning uchun bir qancha usul tavsiya etilgan. Shulardan ikkitasi, ya'ni cho'ktirish va filtrlash usuli anchagina rivoj topgan. Jumladan, reagent usulda ftor moddasi shimilib suvdan ftor ajralib chiqadi. Bunda reagent sifatida yangi tayyorlangan alyuminiy gidroksid yoki magniy gidroksiddan foydalaniladi. Bulardan tashqari, reagent yordamida suvni rangsizlantirish va tindirish ham mumkin.

Suvni alyumin oksidli filtrdan o'tkazilganda yuqori natijaga erishish mumkin. Bu usul bilan ftorning suvdagi miqdorini hatto 1 mg dan kamga yetkazish mumkin. Bu miqdor Davlat standarti talabiga to'g'ri keladi.

SUVNI CHUCHUKLANTIRISH

Ilmiy-texnika taraqqiyoti davrida aholini chuchuk suv bilan ta'minlash masalasi anchagina katta ahamiyatga ega bo'lib qoldi. Yer kurrasidagi eng katta suv hajmi 1,4 mlrd km³ ga teng. Ularning 98 foizi dengiz va okeanlarning sho'r suvlaridir. Yer sharidagi arid va yarim arid zonalar 60 foizni tashkil qiladi. Shu sababli bu zonada yashaydigan aholining ko'pchiligi chuchuk suvga muhtoj.

Sobiq Ittifoqning janubiy regionlarida suv tanqisligi tufayli xalq xo'jaligi rivojlanishdan orqada qolmoqda. Shu rayonlarda yashovchi aholi yuqori

minerallashtirilgan suvlarni iste'mol qilishga majbur bo'lmoqda. Masalan, Ukraina, O'rta Osiyo respublikalarining 1 mln. dan ko'proq aholisi shunday suvlarni iste'mol qiladi. Uzoq vaqt minerallashtirilgan suv iste'mol qilish oqibatida organizmda jiddiy o'zgarishlar yuz berishi mumkin. Qon bosimining oshishi, enterokolit, moddalar almashinuvining buzilishi va boshqalar shular jumlasidandir.

Keyingi yillarda Orol bo'yi hududlarida yashovchi aholi o'rtasida buyrak, siydik, o't-tosh kasalliklarining ko'payib ketayotganligi, bolalar o'limining tobora ortib borayotganligi minerallashtirilgan suv iste'mol qilinishi oqibatida ro'y berayotganligi hammaga ma'lum.

Olimlarning fikricha, kelajakda chuchuk suv miqdori bundan ham kamayib ketar ekan. Shu sababli asosiy diqqatni sho'r suvlarni chuchuk suvga aylantirib aholi talabini qondirishga qaratish zarur bo'lib qoldi.

Suvni chuchuklashtirishda elektroliz, distillyatsiya, ion almashish, muzlatish va yuqori filtrlash usullaridan foydalanilmoqda.

SUVNI DISTILLYATSIYA USULI BILAN CHUCHUKLANTIRISH

Bu usul keng tarqalgan usul bo'lib, suv bug'larining tomchilarga aylanib, yana qaytib tushish yo'li bilan chuchuk holga kelishidir. Suv tarkibidagi tuz miqdori 8 mg ga yetganda bu usuldan foydalansa bo'ladi, Masalan, bu usuldan Shevchenko, Boku, Krasnovodsk shaharlarida foydalanilmoqda. Hozirgi kunda dunyo bo'yicha olinadigan chuchuk suvning 90- 95 foizi distillyatsiya usuli yordamida olinadi.

Hozir suvni tez qaynatadigan, ko'p korpusli distillyatsion apparatlar mavjud. Bunday qurilmalar bir kunda 60 ming metr kub chuchuk suv ajratib beradi. Hozirgi kunda Krasnovodsk shahrida, Bektoshda sutkasiga 120 ming, 500 ming m³ chuchuk suv beradigan distillyatsion qurilmalar o'rnatilmoqda.

Distillyatsion qurilmalar suv isitiladigan qozon, sho'r suvni qozonga haydab beradigan nasos va bug'ni sovutadigan kondensatorlardan iborat.

Distillyatsiya yo'li bilan olingan chuchuk suvlar o'zining organoleptik xususiyatlari bilan ajralib turadi. Ularning mazasi, hidi 5 ball atrofida, tarkibidagi tuz va gaz nihoyatda kam bo'ladi.

Quduq suvlarini distillashdan maqsad tarkibidagi uchuvchan neft mahsulotlari va fenolni yo'qotishdir.

Bunday suvlar oq qayindan olingan faollashtirilgan ko'mir qavatida filtrlanadi. Suvning mineral tarkibi unga sho'r suv quyib yoki suvni maydalangan marmar yoki dalomitdan o'tkazib aniqlanadi. Shunda suv kalsiy tuzlari bilan boyiydi.

Suv sho'rini ketkazishning yana bir usuli ion almashishdir. Bunda suv H-kationitli va OH – anionitli filtrlardan o'tkaziladi. Tarkibida 3 grammgacha tuz bo'lgan suvlar uchun bu usul ancha yaxshi, ammo moslama hajmi kichik bo'lgani tufayli kerakli miqdorda suv ajratib olish ancha qiyin.

Elektroliz usulida suvdan musbat zaryadga ega bo'lgan katod yordamida doimiy elektr zarrachasi o'tkaziladi. Suvdagi erigan holdagi kationlar suvga tushirilgan katodlarga intiladi, manfiy zaryadga ega bo'lgan tuzlar esa anodga intiladi. Katod bilan anod oralig'idagi suv tuzlardan holi bo'lib, chuchuk suvga aylanadi. Bizdagi elektroliz apparatlarining suv ishlab chiqarish hajmi bir kunda 12 dan 1000 m³ gachani tashkil qiladi.

Suvning sho'rini membrana usuli bilan ham ketkazish mumkin. Bu usul anchagina murakkab bo'lib, bunda polimer materiallar ishlatiladi. Naysimon trubalar asosan polietilen, viniplast, poliuretan, epoksid, fenolformaldegid smolalar va stekloplastdan ishlanadi.

Ular suvning organoleptik xususiyatlariga ancha katta ta'sir ko'rsatishi mumkin.

VODOPROVODLAR SUVINI ZARARSIZLANTIRISH (DEZINFEKSIYA QILISH)

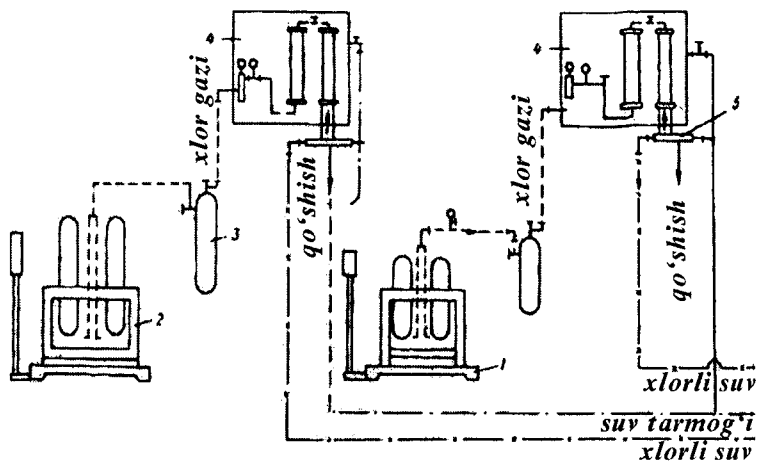
Aholini markazlashgan suv bilan ta'minlayotgan vaqtda uning inson sog'lig'iga ziyon yetkazmasligiga, yuqumli kasalliklarni keltirib chiqarmasligiga ahamiyat berish kerak. Hozirgi suv tozalash inshootlari 99 foizgacha bakteriyalarni ushlab qolish imkoniga ega. Ammo suvni 100 foiz bakteriyalardan ozod qilib bo'lmaydi. Suvni mikroblardan ozod qilish uchun tarkibida faol xlor saqlovchi xlorli ohaktosh, gipoxlorid, xloramin va xlor ikki oksiddan foydalaniladi.

XLORNING TA'SIR MEXANIZMI

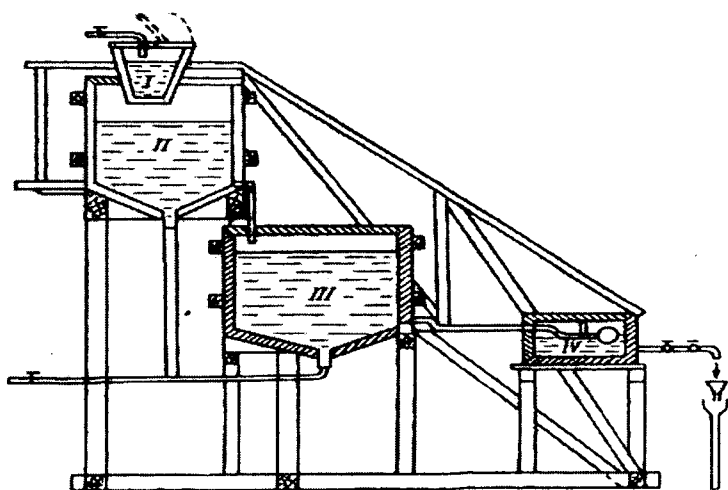
Xlor bakteriyalar faoliyatini ishdan chiqaradi va qiradi, fermentlar harakatini susaytiradi. U ichak tayoqchalari faolligini pasaytiradi, ammo uning nukleoid tarkibini o'zgartirmaydi.

Ichak tayoqchasining holati elektron mikroskop yordamida aniqlanadi. Suvni xlorldash birinchi marta 1910-yilda Rossiyada amalga oshirilgan. 1911-yilda Rostov-Donda, 1912-yilda esa Peterburgda markaziy vodoprovod stansiyasi suvi xlorldangan. Suvni xlorldash aholi sog'lig'ini saqlashda katta ahamiyatga ega ekanligi aniqlangandan so'ng boshqa hududlarda ham suv xlorldana boshlangan.

Hozirgi vaqtda aholiga tarqatilayotgan suv xoh ochiq suv havzasi suvi xoh yerosti suvi bo'lishidan qat'i nazar albatta xlorldanishi zarur.



12- rasm. 1 soatda 3 kg gacha xlor sarflaydigan qurilma.
 1-platformaga o'rnatilgan tarozi; 2-ballon o'rnatilgan ustun;
 3-iflos tutgich; 4-Lonii-10S xlorator uskunasi; 5-elektr qurilma.

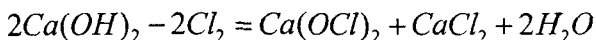


13- rasm. Suvni xlorli ohak bilan zararsizlantiruvchi qurilma.
 I-II - koagulyant eritiladigan va tindiriladigan baklar;
 III - ishchi eritma tayyorlanadigan idish; IV - eritmaning bir maromda
 oqishini ta'minlaydigan dozator.

XLOR VA UNING XOSSALARI

Xlor oddiy haroratda ko'k-sarg'ish rangga ega bo'lgan, o'ziga xos hidli, shilliq qavatlarni qattiq ta'sirleydigan o'ta zaharli moddadir. Zavodlarda xlor osh tuzini gidrolizlash yo'li bilan olinadi. Vodoprovod inshootlariga xlor suyuq holda yoki xlorli ohak ko'rinishida yetkaziladi.

Xlorli ohak xlorning so'ndirilgan ohak bilan ta'siri oqibatida hosil bo'ladi:



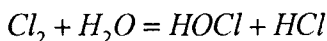
Yangi xlorli ohak tarkibida 32- 36 foiz faol xlor bo'ladi. Xlorli ohak uzoq saqlanishi oqibatida parchalanib, kalsiy xlorga aylanadi. Xlorli ohak tarkibidagi xlor miqdori laboratoriyalarda aniqlanadi.

Suyuq xlor po'lat ballonlarda saqlanadi. Xlorli ohak maxsus qop va yashiklarda, quruq va qorong'i joylarda saqlanadi. Bunda ohak parchalanmaydi.

Xlorning bakteriyalarni o'ldirish xususiyati undagi gipoxlorid ion miqdoriga bog'liq.

N. Traxtman xlorning bakteritsid xossasi bilan degidrogenaza fermenti aktivligi pasayishi o'rtasida to'g'ridan-to'g'ri bog'lanish borligini aniqladi.

Keyingi tekshirishlar shuni ko'rsatdiki, xlor faqat glyukozaaning degidrogenaza fermenti faolligini to'xtatmay, balki etil spirti, glitserin, qahrabo, glutamin, sut, pirouzum, chumoli kislotalari va formaldegid degidrogenaza fermentlari faolligini ham susaytiradi. Ularning suvda gidrolizlanishidan gipoxlorid hosil bo'ladi:



Shuni eslatish zarurki, suvni xlorlash kishi sog'lig'i uchun uncha xavf tug'dirmaydi. Masalan, bir litr suvga 10-yoki 1 mg xlor solib og'iz chayilsa, og'iz shilliq qavatida hech qanday o'zgarish sezilmaydi.

Quyidagi qoidalarga amal qilinganda suvni xlorlash yaxshi natija berishi mumkin.

Buning uchun:

- 1) suv osilma moddalardan ozod bo'lishi;
- 2) xlor dezinfeksiya qilish uchun yetarli bo'lishi;
- 3) xlor mazkur suv bilan to'la-to'kis aralashishi zarur.

XLOR MIQDORINI BELGILASH

Suvni to'la-to'kis zararsiz holatga keltirish uchun suvdagi xlor miqdori yetarli bo'lishi zarur. Xlor suvga tushgach, faqat mikroblar bilan reaksiyaga kirishmay, balki organik moddalar bilan ham reaksiyaga kirishadi.

Demak, xlorning ma'lum miqdori suvdagi moddalar bilan bog'lanadi, bu suvning xlori bog'lash xususiyati deb nomlanadi. Shuning uchun ham suvga solinadigan xlor miqdori ortiqcha bo'lishi kerak. Shunda u ham bakteriyalarni o'ldiradi, ham suvdagi moddalarni xlor bilan to'yinishini ta'minlaydi.

Suv xlorldan 0,5-1 soat o'tgach undagi moddalar xlorga to'yinadi va ortiqcha xlor suv tarkibida qoladi. Bunday qoldiq xlorning suv tarkibida 0,3- 0,5 mg bo'lishi gigiyenik norma to'g'ri keladi.

Suvda xlorning shimilishiga suvning harorati, suvdagi kolloid hamda osilma moddalar va boshqalar ta'sir ko'rsatadi. Vodoprovod suvi tarkibida 1-3 mg xlor bo'lishi bakteritsid ta'sir ko'rsatadi. Xlor ko'rsatilgan miqdordan ortsa, suvdan uning hidi kelib qoladi.

Agar suvdan organik, kolloid va osilma moddalar topilsa, xlorldash natija bermaganini ko'rsatadi.

Keyingi yillarda suvni xlorldashning yangi usuli ishlab chiqildi. Bunda elektrolit sifatida maxsus tayyorlangan natriy xlorid eritmasi, yuqori minerallashtirilgan yerosti suvi yoki dengiz suvidan foydalanish mumkin. Bunda gipoxlorid elektroliz yo'li bilan vodoprovod stansiyasida olinib suvlarni zararsizlantirish uchun ishlatiladi, bu esa o'z navbatida iqtisodiy jihatdan tejamli usul hisoblanadi.

Suvni xlorldash asbob-uskunali.

Vodoprovod stansiyalarida suvni xlorldash uchun bir qancha ishlarni bajarish kerak bo'ladi.

1. Xlorli ohakni eritish va eritma tayyorlash.
2. Suyuq xlor saqlanadigan asbobni boshqarish.
3. Xlorni dozlash va suv bilan aralashtirish.

Xlorli ohak bilan dezinfeksiya qilish uchun odatda 3 ta bak kerak bo'ladi. Birinchi bakda quyuq eritma tayyorlanadi, ikkinchi bakdagi eritmaga suv qo'shib, 2 foizli ishchi eritma hosil qilinadi, uchinchi bak dozlovchi bak hisoblanadi.

Xlorli ohakdan vodoprovod stansiyalarida foydalanish qiyin bo'lgani sababli bir kunda 3000 m³ suv beradigan va undan katta vodoprovod inshootlarida faqat suyuq xlor ishlatiladi.

Xlor dozasini aniqlash va uni suv bilan aralashtirish uchun maxsus xlorator asbobi ishlatiladi.

Xlorli ballon va xlorator apparati odatda alohida xonaga o'rnatiladi. Xona mustahkam va yaxshi shamollatiladigan bo'lishi zarur.

Odatda, xlorldash ishi suv filtrlangandan va tindirilgandan so'ng boshlanadi. Shunda xlor bakteriyalarga yaxshi ta'sir etadi.

Filtrlangan suv berk hovuz – rezervuarga tushadi, xlor bilan aralashib nasos bilan vodoprovod tarmoqlariga, ya'ni aholiga tarqatiladi.

Hozirgi kunda LK-10 va LK-11 xlorator asboblari mavjud. Ular 0,04 dan 120 kg gacha xlorni suv bilan aralashtirib berishi mumkin. Xloratorlar vakuumli bo'lib, xlorning gaz holida tushishiga yo'l qo'ymaydi. Suvni xlorldash 30-60 minut davomida amalga oshiriladi.

Qayta xlorldash – xlor zararsizlantirilmogochi bo'lgan suvga tindirishdan oldin qo'shiladi, qayta xlorldashda filtrdan o'tgandan so'ng qo'shiladi. Xlorni tindirishda suvga koagulyantlar kamroq qo'shiladi. Bu koagulyatsiya jarayonini yengillashtirib bakteriyalarning o'sishini to'xtatadi, qayta xlorldash samara beradi.

Ammonizatsiya – keyingi vaqtlarda zararsizlantirilmogochi bo'lgan suvga oldin ammiak va bir qancha sekunddan so'ng xlor qo'shilishidir. Natijada suv tarkibida ammiak va xlor birikmalari o'zaro birikib monodixloraminlarni paydo qiladi (NH_2Cl va NHCl_2). Keyinchalik bakteriyalarga xlor emas balki xloramin bakteritsid ta'sir ko'rsatadi.

Bu usulning afzalligi shundaki, xloraminning bakteritsid ta'siri xloga nisbatan ancha uzoq saqlanadi, bu suvning yoqimsiz hidi va mazasini yo'qotadi. Ayniqsa, suv tarkibida fedol va neft bo'lganda bu usulning ahamiyati katta. Suvning organoleptik xususiyati o'zgarishi oldini olish suvga xlor va ammiak qo'shish bilan amalga oshiriladi.

Suvni ammonizatsiyalayotgan vaqtda xloraminning ta'siri darhol sezilmaydi. Ammonizatsiya qilishdan oldin xlor va ammiak nisbati laboratoriya yo'li bilan aniqlanadi. Odatda suvga ammiak va xlor 1:4, 1:6-yoki 1:8 nisbatda qo'shiladi. Ammonizatsiya apparati xuddi xlorldash apparatiga o'xshab ketadi.

SUVNI KO'P MIQDORDAGI XLOR BILAN XLORLASH

Bu usulda suv ko'p miqdordagi xlor bilan zararsizlantiriladi. Bunda 1 litr suvga 5-10 mg xlor qo'shiladi, qoldiq xlor miqdori esa 1-5 mg ga teng bo'ladi. Bu usuldan suvda bakteriyalar soni ko'p bo'lganda, suvni nazorat qilish qiyin bo'lganda foydalaniladi. Suv ko'p miqdordagi xlor bilan zararsizlantirilganda bakteriyalardan yaxshi tozalanadi, ammo bunday suvni darrov ichib bo'lmaydi. Shu sababli suvni yuqori dozada xlorldashga ruxsat etilmaydi.

Toshkentdagi Qibray vodoprovod inshootida yoz oylari boshlanishi bilan suvga solinadigan xlor dozasi birmuncha oshiriladi, ammo

suvdagi qoldiq xlor 0,6-0,7 mg dan oshmaydi. Xlor ikki oksiddan dezinfeksiya maqsadida ham foydalanish mumkin.

Suvni vodoprovod stansiyasida xlorlashning bir qancha qiyin tomonlari bor. Xlor o'ta zaharli bo'lgani uchun uni saqlash va bir joydan ikkinchi joyga olib borish ancha murakkab. Uni saqlashda, transportirovka qilishda, u bilan ishlaganda mehnat xavfsizligi qoidalariga rioya qilish talab etiladi. Ishchilar shaxsiy kiyim-kechak, respirator, protivogaz va boshqa zarur asbob-uskunalar bilan ta'minlanishi zarur.

Suvni ozonlash. 1901-yilda Rossiyada suvni zararsizlantirish maqsadida undan foydalanish masalasi ko'rib chiqildi. 1905-1906-yillarda G. Xlopin va K.Dobrovolskiylar tomonidan Neva suvlarini ozonlash bo'yicha tajriba o'tkazildi. 1911-yilda Peterburg shahrida tarqalgan vabo epidemiyasidan so'ng ozon filtrlri vodoprovod stansiyasi qurildi. Stansiya bir kunda 24 000 m³ suvni filtrlab chiqaradi. Bir yil o'tgach N. Gamaleyva ozonli vodoprovod to'g'risida katta maqola yozdi. Ammo, arzon va keng ko'lamda ishlatish mumkinligi tufayli ozon o'rniga yana xlordan foydalana boshlandi.

Ozon (O₃) yoqimsiz hidli, suvda juda yaxshi eriydigan havorang gaz modda 0°C li 760 mm simob ustuniga teng. 1 litr suvda 980 mg ozon eriydi.

Ozon o'tkir oksidlovchi modda bo'lib, uning bakteritsid xususiyati juda yuqori. Ozon mikroblarning protoplazmasiga kuchli ta'sir ko'rsatadi, har qanday organik moddalar bilan reaksiyaga kirishib ularni parchalaydi.

Keyingi yillarda ozonga bo'lgan qiziqish rivojlangan mamlakatlarda kuchayib bormoqda. Hozir Amerika Qo'shma Shtatlari va Fransiyaning eng katta vodoprovod inshootlarida ozondan suvni zararsizlantirish maqsadlarida foydalanilmoqda. Moskva, Kiyev, Yaroslavl, Chelyabinsk va boshqa shaharlarda ham ozonli vodoprovodlar mavjud.

Ozon molekulasi suv tarkibida oraliq moddalarga parchalanadi, ya'ni erkin radikallar HO₂, OH hosil qiladi. Oksigen molekulasi va erkin radikallar kuchli oksidlovchi bo'lgani uchun mikroorganizmlarga bakteritsid ta'sir ko'rsatadi.

Ozon faqat bakteritsid xususiyatga ega bo'libgina qolmay, balki suvning organoleptik xususiyatini yaxshilashga ham yordam beradi.

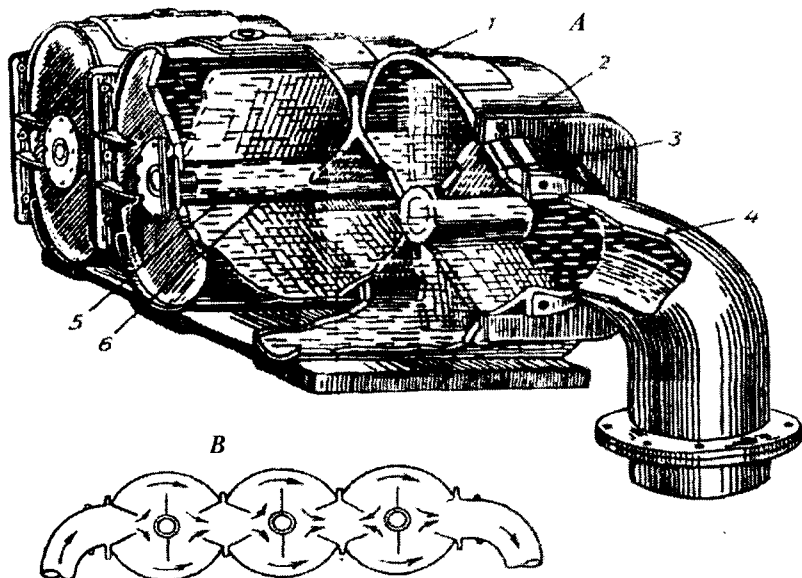
1. Ozon oz vaqt ichida suvni ishonchli darajada zararsiz holatga keltiradi.

2. O'zicha suvdagi moddalar bilan aralashmaydi va hech qanday maza yoki hid bermaydi.

3. Suvni zararsizlantirishdan tashqari, uni rangsizlantiradi.

4. Suvni ozonlashtirishga uning pH i, harorati va boshqa xususiyatlari xalaqit bermaydi.

5. Ozonni vodoprovod inshootlarining o'zida ishlab chiqish mumkin.



14- rasm. Ultrabinafsha nur bilan suvni zararsizlantiruvchi moslama.
A – kesilgan holatda ko‘rinishi. 1-ko‘rish darchasi; 2-moslamaning tashqi ko‘rinishi; 3-to‘siqlar; 4-bosimli nay truba; 5-simob-kvars lampa; 6-kvars g‘ilof. *B* – suvning yo‘nalishi.

Sanoat korxonalarida ozonni maxsus asboblardan – ozonatorlar yordamida olish mumkin. Ozonatorlar bir-biridan 2- 3 mm li havo qavati bilan ajralib turuvchi ikki elektrodli asbob.

Elektrodlardan biri 10 ming va undan yuqori voltli o‘zgaruvchan elektr tokiga ulanadi, ikkinchisi esa yerga ulanadi. Elektrodlardan uchqun chiqmasligi uchun dielektrik maxsus oynadan tayyorlangan plastinka elektrsizlashtirish bo‘shlig‘iga qo‘yiladi. Ozon olish uchun havo nihoyatda quruq bo‘lishi kerak, uning absolyut namligi 0,05 mg/litr bo‘ladi. Shunda ozon havo ozon aralashmasi tarkibidagi og‘irlikning 1 foizini tashkil qiladi. Havo namligining ortishi ozonning yetarli miqdorda olinishiga halaqit qiladi. Ozonlash samarasini bilish uchun vodoprovod suvidagi qoldiq ozon hisoblab chiqiladi. Suv bilan ozonni aralashtiruvchi kameradan chiqayotgan suvda qoldiq ozon miqdori bir litr suvda 0,1 0,3 mg ga teng.

Ozonning afzalligi shundaki, u suvda hech qanday birikma hosil qilmaydi, suvning organoleptik xususiyatlarini yaxshilaydi. Lyambliya dizenteriya amyobasini nobud qiladi. Ozonlash usulining kamchiligi jihati – unda elektr quvvati sarflanadi.

Suvni ultrabinafsha nurlari bilan dezinfeksiya qilish suvni bakteriyalardan ozod qilishning yana bir usuli hisoblanadi. Ultrabinafsha nurlari

mikroorganizmlarga bakteritsid ta'sir qiladi. Bunda mikroorganizmlardagi hujayra protoplazmasining parchalanishi mikroob hujayrasida modda almashinishi jarayonlari buzilishiga olib keladi. Bunda ultrabinafsha nurlarning ta'sir qiluvchi faol to'liq uzunligi 205- 200 nm ga teng bo'ladi. Bu usul bilan suvni juda tez zararsiz holatga keltirish mumkin.

Bu usulning kamchiligi suvning zararsizlanganini aniqlash qiyinligi hisoblanadi. Bu usul texnik asbob-uskunalardan nihoyatda ustalik bilan foydalanishni talab qiladi. Nurlanish normasi va vaqtini bilish uchun har kuni bakteriologik nazorat uyushtirish zarur bo'ladi.

Suv nihoyatda tiniq va kolloid moddalardan holi bo'lgandagina maqsadga erishish mumkin. Shuning uchun ultrabinafsha nurlar bilan faqatgina yerosti suv havzalaridan olinadigan suvni zararsizlantirish mumkin.

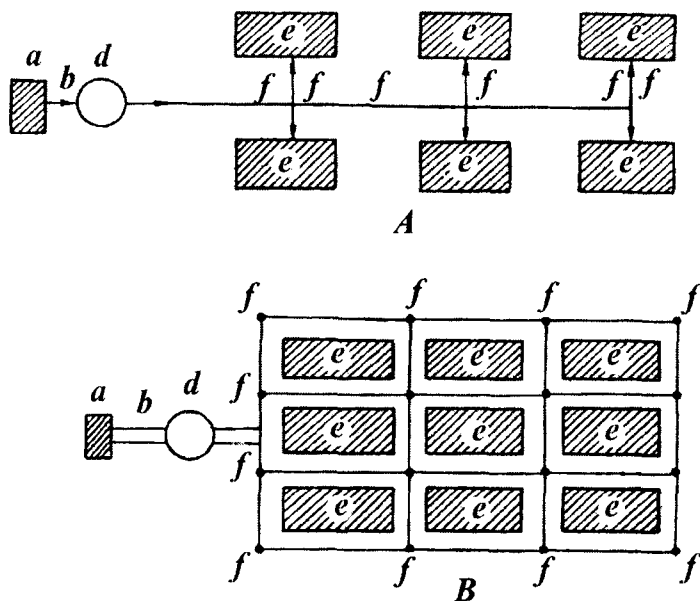
Simob-kvars yoki simob-argon lampalari yordamida suvni zararsiz holatga keltirish. Ultrabinafsha nur chiqaruvchi manba maxsus qurilmaga joylashtirilib, undan chiqayotgan nur oqimi zararsizlantiriluvchi suvning hamma hajmiga yo'naltiriladi.

Ultrabinafsha nurlar kuchini suvning loyqaligi, rangi uning tarkibidagi tuz va boshqalar qirqishi mumkin, shuning uchun ultrabinafsha nur chiqaruvchi qurilmalar hisob-kitob bilan o'rnatilishi kerak. Simob-kvarisli lampalardan foydalanish muddati 5 ming soatga, boshqalariniki esa 3 ming soatga teng. Vodoprovod suvlarini zararsizlantirish uchun ultratovush, gamma nurlaridan ham foydalanish mumkin, bular ham bakteritsid ta'sir ko'rsatadi.

VODOPROVOD TARMOQLARI

Aholini vodoprovod suvi bilan ta'minlashda eng ahamiyatli joylardan biri vodoprovod tarmoqlaridir. Bu tarmoqlar turli diametrdagi trubalardan, suv bosimli minoralardan, suv rezervuarlaridan, nasos stansiyalaridan, ko'chalarga o'rnatilgan kolonkalardan, suv quvurlaridan iboratdir. Bu tarmoqlarning yaxshi ishlashi, suvning ifloslanmasligi, xonadonlarni doimo suv bilan ta'minlanib turishi, suv sifatining standart talabiga javob berishi aholini sihat-salomatligini saqlashda eng muhim ahamiyatga ega.

Vodoprovod tarmoqlari o'zining joylashishiga ko'ra aylanma, tarmoqli yoki boshi berk bo'lishi mumkin. Gigiyenik nuqtai nazardan aylanma vodoprovod tarmoqlari ahamiyatlidir. Chunki aylanma vodoprovod tarmoqlari suv bilan hamma obyektlarni to'xtovsiz ta'minlab turadi. Gigiyena tomonidan eng noqulayi boshi berk vodoprovod tarmoqlaridan bo'lib, unda suv turib qoladi, cho'kmalar paydo bo'ladi. Bu mikroblarning o'sishiga yaxshi sharoit yaratadi. Natijada suvning organoleptik xossalari buziladi. Umuman, vodoprovod tarmoqlari uchun ishlatilayotgan trubalar mustahkam suv o'tkazmaydigan, ichki tomoni silliq, zanglamaydigan bo'lishi zarur.



15- rasm. Vodoprovod tarmoqlarining tasviri.

- A* – berk tasvir; *B* – aylanma tasvir. *a*) nasos stansiyasi;
b) suv tashuvchi quvur; *d*) suv bosimli minora; *e*) turar-joy kvartallari;
f) suv tarqatuvchi tarmoq.

Vodoprovod trubalari temir, po‘lat, asbotsement, temir-betondan ishlangan bo‘ladi. Keyingi yillarda vodoprovodlar uchun polimer-plastmassa materiallardan ishlangan trubalar keng ko‘lamda ishlatilmoqda. Albatta, har bir yangi material oldin gigiyenik tekshiruvdan o‘tkazilib, so‘ngra foydalanishga tavsiya qilinmog‘i zarur. Har bir truba suvning organoleptik sifatiga, uning tarkibiy qismiga hech qanday ta‘sir ko‘rsatmaydigan bo‘lishi talab qilinadi.

Vodoprovod trubalari iqlim sharoitiga qarab har xil chuqurlikka ko‘miladi (ya‘ni 1,5 metrdan 3,5 metrgacha). O‘rta Osiyo hududida esa vodoprovod trubalari 70-100 sm chuqurlik atrofida yotqiziladi. Vodoprovod trubalari yotqizilgan yer grunt suvlari, har qanday iflosliklardan holi bo‘lishi kerak. Vodoprovod va kanalizatsiya trubalari parallel holatda yotqiziladigan bo‘lsa, ular orasidagi masofa 1,5- 3 metr bo‘lishi mumkin. Ammo kanalizatsiya trubalari vodoprovod trubalariga nisbatan ancha chuqurroqda yotqizilishi kerak.

Vodoprovod trubalari yotqizilib, gidravlik bosimi tekshirilib bo‘lingandan so‘ng, truboprovodlar tozalanib yuviladi va sinchkovlik bilan dezinfeksiya qilinadi. Dezinfeksiya xlor ushlovchi preparatlar bilan o‘tkaziladi.

Vodoprovod inshooti ishga tushirilishidan oldin yaxshilab tekshiriladi, bir necha marotaba yuviladi, yuvindi suvlar umumiy kanalizatsiyaga tushiriladi.

Vodoprovod trubalarini yuvish va dezinfeksiya qilish sanitariya-epidemiologiya stansiyasi xodimlari nazorati ostida olib boriladi. Bakteriyalar yo'qolganda dezinfeksiya ishlari tugagan hisoblanadi. Ko'pincha xlorli ohak yoki suyuq xlor ishlatiladi.

Faol xlorning 1 litr suvdagi miqdori kamida 75-100 mg bo'lsa, suv bilan aralashish vaqti 5-6 soatga teng.

Umuman, vodoprovod inshootlari uchun ishlatiladigan trubalar tozaligini saqlash, ularni omborlarda ehtiyot qilish maqsadga muvofiqdir. Katta diametrlı trubalar vodoprovod o'ralari tepasiga keltirilgach, ikki tomonidan berkitilishi kerak, bu trubalarni ifloslanishdan saqlaydi. Rezervuarlarni suvga to'ldirishdan oldin juda yaxshilab tekshirish kerak.

Ayniqsa, filtrlash uchun keltirilgan qumlar to'g'ri saqlanishi, to'g'ri tanlanishi, filtrxonalarga joylashtirmasdan oldin navlarga ajratilishi lozim.

Vodoprovod tarmoqlarining hammasi xlorlab bo'linganidan so'ng vodoprovod sistemasi yoki uning ayrim uchastkalari suv bilan yuviladi. Suvdagi qoldiq xlor miqdori 0,3-0,5 mg litrga yetguncha yuvish davom ettiriladi, so'ngra sanepidstansiya xodimlari ruxsati bilan vodoprovod sistemasi ishga tushiriladi.

YEROSTI SUV MANBALARIDAN FOYDALANISH

Aholini toza ichimlik suvi bilan ta'minlashda yerosti suv resurslariga ko'proq e'tibor beriladi. Chunki yerosti suvlari ko'p jihatdan sanitariya va gigiyena talablariga to'la-to'kis javob beradi. Yerostisuvlarining afzalligi shundaki, birinchidan ularni tozalashga hojat yo'q, ikkinchidan, suv manbai tabiiy holda ifloslanishdan himoyalangan bo'ladi, uchinchidan esa aholi turar-joylariga yaqinroq maydondan suv olishning imkoni bo'ladi. Bu esa qo'shimcha xarajatlarni kamaytiradi.

Agar yerosti suvlari yetarli debitga ega bo'lmasa, unda aholi ehtiyojini qondirish uchun albatta ochiq suv havzalaridan foydalanishga to'g'ri keladi.

Yerosti suvlari vodoprovod bilan markazlashtirilib aholi ehtiyojini qondirishga sarflanadigan bo'lsa, quyidagilarga e'tibor beriladi:

1. suv olinadigan rayonning gidrogeologik tuzilishi va sanitariya holatiga;
2. suv debitining yetarli bo'lishiga;
3. suvning qanday chuqurlikda joylashganiga;
4. suvning kimyoviy, bakteriologik holati va boshqalarga.

Odatda, suv o'tkazmaydigan chuqur yer qatlami orasidagi suv sathi doimiy bo'lib, u katta maydonni tashkil etadi, goho suv o'tkazmas qavatlar suv o'tkazuvchi qavatlar bilan almashinib turishi mumkin. Agar shunday hududlarning gidrogeologik tuzilishi, suvi va boshqa tomonlari yaxshi o'rganilgan bo'lsa, qo'shimcha tekshirishning hojati yo'q.

Sanitariya idoralari xodimlari yerosti suv havzalarini tanlashda ko'pgina dalillarga asoslanadilar. Bunday suvlar kasallik tarqalishi xavfini tug'dirmagandagina ichishga yaroqli hisoblanadi.

YEROSTI SUV MANBALARINI TANLASH

Yerosti suvlari nechog'li chuqur joylashgan bo'lsa, u shuncha toza va xavfsiz hisoblanadi. Sababi, bunday suvlar hamma tomondan himoyalangan bo'ladi. Har holda, suv olish uchun mo'ljallangan joy va bu yerga suv inshootlarini o'rnatish kelajakda yerosti suvlarini ifloslantirmasligi kerak. Turar-joylar shu talabga javob bersa, suv olish nuqtasini ularga yaqinroq joydan tanlash zarur. Suv olish joyi balandroq bo'lishi, suv yig'ilmasligi kerak. Agar yerosti suvlarini ishonchli, mustahkam berkitadigan tomi bo'lmasa, u holda suv olish joyini tanlash ancha qiyin bo'ladi. Bunda suvli qavatlarining ifloslanib qolish xavfini nazarda tutish zarur, ayniqsa suv qatlamlari darz ketgan bo'lsa, shu yoriq orqali suv ifloslanishi mumkin.

YEROSTI SUV MANBALARIGA O'RNATILGAN INSHOOTLARGA SANITARIYA TALABI

Yerosti suvlari ikki tik va gorizontal usulda olinadi.

Agar yerosti suvlari 5-8 metr chuqurlikda yotgan bo'lsa, gorizontal suv olish inshootlari quriladi, ammo markazlashgan suv ta'minoti uchun bunday inshootlar juda kam qo'llaniladi.

Ko'pincha yerosti suvlari parmalash usuli bilan yer yuzasiga olib chiqiladi.

Quduq tik qurilgan, yumaloq shakldagi yerosti suv qavatigacha yetadigan shaxta bo'lib, devorlari o'pirilib ketmasligi uchun temir trubalar bilan mustahkamlanadi. Uning pastki qismidagi, ya'ni suv qavatidagi trubaga filtr o'rnatiladi. Bu filtr trubani ifloslanishdan, qum tiqilib qolishidan asraydi. Odatda, suv yerning pastki qismidan nasoslar bilan tortib olinadi, suvning yuqori sathi pasayadi, ammo yerosti suvi kamayishi bilan suv tashuvchi qavat uni suv bilan ta'minlab turadi. Yer yuzasini suv sathi bilan bog'lovchi qism – statik sath deb ataladi, suv olingandan keyingi sath dinamik sath deb ataladi.

Quduqqa yaqin joylashgan qavatda suv bosimi nasos bilan tortib olingani uchun pasaya boradi, ya'ni depressiya holati yuzaga keladi. Suvning tortib olish tezligi oshishi bilan suv tashuvchi qavat atrofida ham bosim pasayib ketib depressiya zonasini hosil qiladi. Suv bosimining ko'p kamayishi quduqning suv olish joyida kuzatiladi, natijada suvning statik sathi dinamik sathigacha tushib ketadi.

Asosiy quduq atrofida yana bir qancha quduqlar tashkil qilinsa, oldin kovlangan quduq suvining kamayayotganini ko'ramiz, ammo asosiy quduqdan eng uzoqda joylashgan kontrol quduqning bosimi kamroq o'zgaradi. Hamma quduqlardagi suv sathini bir chiziqqa yotqizsak egri depression chiziq paydo bo'ladi, bu chiziq suv bosimi markazdan pasayib, chetga nisbatan oshib borishini ko'rsatadi.

Depressiya chizig'i bir qancha yuz metrlarga cho'zilishi mumkin. Depressiya zonasi depressiya voronkasi (chuqurligi) deb ham ataladi. Chuqurlikning eng baland cho'qqisi suvning dinamik sathiga to'g'ri keladi, uning asosi esa suvning statik sathi ustidan o'tadi.

Demak, bir qancha suv quduqlaridan foydalanilganda ularning depressiya chuqurliklari bir-biri bilan kesishmasligi kerak. Aks holda suvning debiti kamayib ketib, aholining suvga bo'lgan ehtiyoji qondirilmaydi. Yerostisuvlarini yuqoriga haydash uchun porshenli va markazga intiluvchi nasoslardan foydalaniladi.

Nasoslarni sozlash va ularni almashtirish sanitariya muassasasi xodimlari tomonidan nazoratga olinadi.

Umuman olganda, quduqlarni parmalash yerosti suv qatlamlari bilan yer yuzasini bog'laydi, oqibatda yerosti suv qatlamlarining ifloslanishiga imkon tug'iladi. Demak, suv inshootlari loyihasi tuzilganda yerosti suvlari ifloslanishining oldini oladigan chora-tadbirlar ishlab chiqilishi shart. Agar obsad nayi yer yuzasiga chiqib qolgan bo'lsa, u holda atrofiga asfalt yotqizilishi va suv to'xtab qolmasligi uchun balandroq va qiyaroq qilib supa qilinishi lozim. Obsad nayi yer yuzasidan 0,5 metr ko'tarilgan bo'ladi. Shunda yerosti suvlari ifloslanishdan holi bo'ladi.

Suv namunalari olish uchun har bir skvajina nasosidan keyin suv olish jo'mragi o'rnatiladi, bunday jo'mrak suv yig'ish idishiga ham o'rnatilishi kerak.

Qurilgan suv qudug'i ishga tushmasdan oldin ular xlorlanib suvi nasos bilan tortib olinadi. Suvni tortish ikki hafta davom etadi. Uning tiniqligi, organoleptik xususiyati, kimyoviy va bakteriologik tarkibi 28-74-82 «Ichimlik suv» Davlat standartiga to'g'ri kelmaguncha tortib chiqarilaveradi.

QISHLOQLARDA AHOLINI MARKAZLASHGAN SUV BILAN TA'MINLASHNING O'ZIGA XOS TOMONLARI

Shahar aholisini toza ichimlik suvi bilan ta'minlashga qanday Davlat standarti talabi qo'yilsa, qishloq aholisini toza suv bilan ta'minlashga ham shunday talab qo'yiladi.

Qishloq sharoitida aholi turar-joylarining bir-biridan uzoq masofada joylashishi, tuman markazi bilan qishloq orasida bir butun markazlashgan vodoprovod qurishni talab etadi, ammo qurilish materiallari uchun ko'p mablag' sarflanishini hisobga olib, ko'pincha uncha katta bo'lmagan vodoprovod inshootlari qurishga to'g'ri keladi. Ba'zan esa mahalliy vodoprovodlar qurish bilan chegaralanadi.

Qishloq vodoprovod inshootlari qurish asosan ikki vazifani talab qiladi:

1. Qishloq vodoprovodi uchun shunday suv manbai tanlanishi kerakki, u sanitariya talabiga javob bersin. U fermalar yoki korxonalarda ishlatilishidan qat'i nazar bu talabga javob berishi kerak.

2. Qishloqda quriladigan vodoprovod inshootlari asosan qishloq aholisini sifatli suv bilan ta'minlash masalasini hal qiladi. So'ngra sanoat korxonalari, ferma va boshqa obyektlarni suv bilan ta'minlash ko'zda tutiladi.

Agar qishloqda vodoprovod inshootlari, ya'ni skvajina quduqlari yoki ochiq suv havzalariga qurilgan suv olish qurilmalari, nasos stansiyalari yoki bosimli rezervuarlar qurilgan bo'lsa, unda vodoprovod tarmoqlarini aholi yashaydigan joylarga uza uzaytirish va aholini suv bilan ta'minlash mumkin. Bu sanitariya vrachlari nazaridan chetda qolmasligi kerak.

Qishloqda vodoprovod loyihasini tuzish shuni ko'rsatadiki, sarflanadigan suvning 2/3 qismi aholi ehtiyojini qondirish uchun sarflanadi qolgan qismi esa ishlab chiqarishga ishlatiladi.

Qishloq sharoitida iloji boricha yerosti suvlaridan foydalanish maqsadga muvofiqdir. Bunda vodoprovod sxemasi, ya'ni skvajina qudug'i suv chiqaruvchi nasos stansiyasi, suv yig'ish uchun bosimli suv minorasi va suv tarqatuvchi tarmoqlardan iborat bo'ladi.

Goho, qishloq aholisi chashma suvlaridan ham foydalanishi mumkin. Masalan, sekundiga 5-6 litr suv beradigan chashma bir mahalla aholisini suv bilan ta'minlashi mumkin.

Tog' bag'ridan otilib chiqqan chashmalar ham ariqchalar orqali oqib, aholini suv bilan ta'minlaydi. Bunday holatda suv kattaroq havzaga yig'ib tindiriladi, aholiga trubalar orqali tarqatsa ham bo'ladi. Lekin, suv sifati gigiyena talabiga to'g'ri kelmasa, u holda suvni tindirish, filtrlash va xlorlash tavsiya etiladi. Shu maqsadlarda «Struya – 100» apparatidan foydalanish mumkin.

Mabodo, yerosti suvlaridan qishloq sharoitida foydalanishning imkoniyati bo'lmasa, u holda suv havzalaridan foydalanishga to'g'ri keladi. Unda vodoprovod inshootlarida oddiy sust filtrdan foydalanish mumkin.

Qishloq joylarida artezian quduq suvlaridan mustaqil ravishda foydalanish gigiyenik nuqtai nazardan to'g'ri emas, chunki har kim o'zi uchun artezian qudug'i kovlab undan foydalansa, yerosti suvlari ifloslanishiga imkon tug'iladi, ularni doimo nazorat ostiga olish ancha qiyin, masalan suv sifatini tekshirish, artezian quduq uskunalarini to'g'ri ishlashini nazorat qilish va boshqa tadbirlarni amalga oshirishda ancha qiyinchilik tug'diradi.

Keyingi yillarda qishloq aholisini sifatli suv bilan ta'minlash borasida yangi fikrlar, loyihalar paydo bo'la boshladi. Vodoprovod sistemasini bir qancha qishloqlar, hatto tumanlar bilan birgalikda qurish, qurish uchun yig'ilgan mablag'ni to'g'ri harajat qilib, aholini gigiyena talabiga javob beradigan ichimlik suvi bilan ta'minlash zarur. Guruh bo'lib qurilayotgan vodoprovodlar o'n va yuz ming kub hajmda suv ishlab chiqaruvchi sistemadir. Bunday vodoprovod sistemalari qurilishi sanoat korxonalari hamda aholini suv bilan ta'minlashga imkon beradi.

Guruh-guruh bo'lib qurilayotgan vodoprovod inshootlari ko'pgina joylarda suv manbalari bo'lmaganda, suvlarning hajmi kam yoki umuman bo'lmaganda amalga oshiriladi. Lekin guruh bo'lib turli tashkilotlar sarmoyasi va qurilish materiallari kooperatsiya qilib harajat qilinsa, qo'yilgan maqsadni amalga oshishiga imkon yaratiladi.

Ammo shuni ham ta'kidlash kerak-ki, magistral vodoprovod quvurlari ming kilometr lab masofalarga yotqiziladi. Suv bunday quvurlarda 10 kunlab qolib ketishi mumkin. Bu esa quvurlarning zanglashiga, natijada suvning organoleptik xususiyati buzilishiga sabab bo'ladi. Bir litr suvdagi temir miqdori 0,3- 0,4 mg dan 1,5-3 mg gacha yetadi. Ftor miqdori esa 30-35 foizga kamayadi.

Suv tarkibidagi mikroblar miqdordagi qoldiq xlor ta'sirida nobud bo'ladi. Shuning uchun ham magistral suv tashuvchi quvurlarning har 20-25 km ga xlorator asbobi o'rnatiladi va suv xlorlab turiladi. Xlor ta'sirini cho'zish uchun suvga ma'lum miqdorda ammiak qo'shib turiladi.

AHOLINI MARKAZLASHMAGAN ICHIMLIK SUVI BILAN TA'MINLASH

Hozirgi vaqtda ko'pchilik qishloq aholisi quduq, buloq suvlaridan o'z ehtiyojlarini qondirish uchun foydalanadilar. Odatda, bunday yerosti suvlari 1226 - 75 raqamli Davlat standarti talabiga javob berishi kerak.

Buning uchun gidrogeologlar, sanitariya-epidemiologiya stansiyasi xodimlari quduq va buloq suvlari olinadigan joylarni tanlashlari lozim. Quduqlar sanitariya talabiga javob beradigan, bahavo, balandroq joylarga quriladi. Ular hojatxonalar, kanalizatsiya tarmoqlari, qabrison, molxonalar, mineral o'g'itlar saqlanadigan omborlardan 50 metr naribroqqa qurilishi kerak.

Quduqlar qurilganda uning usti suv o'tmaydigan qavatlar bilan berkitilishi lozim. Suv olish maqsadida qurilgan quduqlarning devori mustahkam, darz ketmagan, yomg'ir, qor suvlari tushmaydigan bo'lishi kerak. Quduq devorlarini mustahkamlash uchun temir betondan qilingan aylanma qurilmalar ustma-ust qo'yilib, quduqning yuzasi 80-100 sm yuqoriga ko'tariladi, temir-beton bo'lmagan joyda quduq devorlari yog'och, tosh, semerlar bilan mustahkamlanadi. Yog'ochlarning qalinligi 15 sm bo'lishi, u suvning mazasi, rangi, tiniqligini o'zgartirmaydigan bo'lishi kerak. Quduqning yer yuzasidagi qismiga bo'yi 2 metr, eni 1 metrli loy «qulf» qilinadi, uning ustiga 2 metrli radiusda g'isht yotqiziladi yoki u yer sement-qum aralashmasi bilan suvaladi, yuza bir oz qiyaroq qilib quriladi. Quduq atrofiga suv yig'ilib, ko'lob hosil qilmasligi kerak.

Quduq atrofi panjara bilan o'raladi. Quduqni ta'mirlash va suvni tozalash maqsadida uning devoriga temir zinapoyalar o'rnatiladi. Quduqning ustiga tom va suv olish maqsadida ikki tik ustunga g'ola o'rnatiladi, unga arqon bog'lanadi, arqonning ikkinchi uchiga esa suv olish uchun chelak osib qo'yiladi.

Goho quduq suvi nasos yordamida ham olinishi mumkin. Quduq suvida ichak tayoqchasi mikrobining ko'payib ketishi, kolititining pasayishi quduq suvini dezinfeksiya qilishni talab etadi. Quduq suvining tiniqligi shrift bo'yicha kamida 30 sm, rangsiz, mazasiz, hidsiz bo'lishi kerak. Sanitariya qoidasi bo'yicha 20° haroratda bu ko'rsatkich 2-3 balldan oshmasligi kerak, nitrat tuzlari miqdori 1 litr suvda 10 mg dan, azot esa 45 mg dan ortmasligi kerak.

Quduq suvi ifloslansa, darhol dezinfeksiya qilinadi. Buning uchun oldin quduq suvdan butunlay ozod qilinadi, devorlari chirindilardan tozalanadi, loyqa cho'kmalar olib tashlanadi va quduqdan 20 metr naribroqdagi chuqurligi 0,5 metr keladigan o'raga tashlanadi. 10 foizli xlorli ohak sepilib, so'ngra ko'miladi. Agar quduq devori yog'ochdan

ishlangan bo'lsa, uni ta'mirlab, har 1 m² maydoniga 0,5 foizli xlorli ohak eritmasi bilan ishlov beriladi.

Quduq yaxshilab tozalangandan so'ng, qaytadan suv yig'iladi. Suv ma'lum balandlikka ko'tarilgach, uning hajmi aniqlanadi va 1 litr suvga 100-150 mg hisobida xlorli ohak eritmasi solinadi. Xlorli ohakning quduq suvi uchun kerakli miqdori quyidagi formula bilan aniqlanadi:

$$P = \frac{\varepsilon \cdot C \cdot 100}{H},$$

bunda:

- P – xlorli ohak miqdori (grammlarda);
- ε – suvning quduqdagi miqdori (m³ da);
- C – suvga solingan faol xlor miqdori (g/m³);
- H – xlorli ohakdagi xlor miqdori (foiz);
- 100 – doimiy koeffitsiyent.

Quduq suviga dezinfeksiyalovchi moddalar qo'shilgach, 25 minut davomida aralastiriladi, keyin quduq 6 soat davomida berkitib qo'yiladi. So'ngra suvda xlor hidi bor yoki yo'qligi tekshiriladi. Suvda xlor hidi bo'lmasa, 1/4-1/3 qism miqdorida xlor sepib 3-4 soat davomida kuzatiladi. So'ngra quduq suvidan namuna olib bakteriologik tekshirishga yuboriladi. Suv sanitariya qoidasi talabiga javob bersa, ichishga yaroqli hisoblanadi.

Buloq suvidan qishloqlarda, ayniqsa tog'li tumanlarda keng ko'lamda foydalaniladi. Buning uchun maxsus qurilmalar (kaptajlar) tashkil qilinadi.

Kaptajlar ma'lum hajmdagi suvni qabul qilishga mo'ljallangan hovuzlardan iborat. Uning tagi suv o'tmaydigan loy qavatlaridan, usti esa suvning ifloslanishidan saqlash uchun g'isht yoki yog'ochlardan iborat bo'ladi. Kaptajlar ifloslanmasligi uchun ikki xonali qilib quriladi. Birinchi xonasida suv yig'ib tindiriladi, ikkinchi xonasida esa iste'mol uchun olinadi. Ikkala xonaning devorlari tagiga suv oqib chiqishi uchun trubalar o'rnatiladi.

Ortiqcha suvni oqizib yuborish maqsadida truba oxiriga nov o'rnatiladi.

Kaptaj toza turishi va vaqti-vaqtida dezinfeksiya qilib turish uchun uning devoriga eshik o'rnatiladi.

Eshik va darchalar yer yuzidan 0,4 metr balandlikka o'rnatiladi. Kaptaj suvi ham sifat jihatidan quduq suviga o'xshashi kerak. Kaptaj yiliga bir marta loyqa cho'kmalardan tozalanadi, ta'mirlanadi va dezinfeksiya qilinadi.

Aholini suv bilan ta'minlashda davlat sanitariya nazoratini uyushtirish. Turar-joylar va aholini toza ichimlik suvi bilan ta'minlash, u yerda sanitariya nazoratini o'rnatish sanitariya-epidemiologiya standiyasi xodimlaridan katta mas'uliyat talab qiladi. Qishloq sharoitida esa bu ish

bilan sanepidstansiya xodimlari, qishloq vrachlari, feldsher-akusher xodimlar shug'ullanadilar.

Aholini ichimlik suvi bilan ta'minlashda ularni ba'zi masalalarda ogohlantirish sanitariya nazorati muhim rol o'ynaydi. Ogohlantirish sanitariya nazoratining asosiy vazifasi suv to'g'risidagi qonun-qoidalarni amalda bajarilishini kuzatishdan iborat.

Sanitariya vrachlari markazlashgan vodoprovod inshootlari uchun ogohlantirish sanitariya nazoratini maxsus nizom asosida olib boradilar. Ular suv manbalarini tanlash, suv olish joylarini aniqlash va bosh vodoprovod inshootlarini joylashtirishda qatnashadilar.

Sanitariya vrachlari suv sifatini har tomonlama tekshiradilar, tanlangan suv manbalari uchun sanitariya himoya zonalari chegaralarini aniqlaydilar.

Bunda vrachlar bilan birga gidrogeologlar, gidrobiologlar, gidrologlar, suv inshooti quruvchilar va boshqa mutaxassislar qatnashadilar. Ammo bunda asosiy vazifa sanitariya organlari xodimlari zimmasida bo'ladi.

Sanitariya vrachlari suv manbalari to'g'risidagi barcha dalillarni yig'adi, analiz qiladi va 1984-yilda tasdiqlangan Davlat standarti 27-61-84 ga asoslanib ish yuritadi. Bu ishda laboratoriya xodimlari ham faol qatnashadilar (kimyoviy, bakteriologik va boshqa tekshirishlar laboratoriya xodimlari tomonidan bajariladi).

Sanitariya vrachlari tomonidan yangi va rekonstruksiya qilinayotgan vodoprovod inshootlari, sanitariya himoya zonalari loyihalari o'rganib chiqilib ularga xulosa yoziladi. Sanitariya himoya zonalarining holati, kelajakda aholining demografik o'sishi va boshqalari bilan sanitariya muassasalari xodimlari shug'ullanadilar.

Sanitariya vrachi loyihaga to'g'ri baho berishi uchun uning qo'lida aniq dalillar bo'lishi, ya'ni sanitariya va epidemiologiya holatiga berilgan xarakteristika yil davomida yig'ilgan bo'lishi kerak.

Loyihaga beriladigan baho va kamchiliklar Davlat standartiga, sanitariya qoidalariga, sanitariya normalariga asosan bo'ladi. Loyihalarda kamchiliklar ko'p bo'lsa, loyiha qayta ishlashga jo'natiladi.

Sanitariya vrachlari vodoprovod inshootlari qurilishidan to oxirigacha qatnashib loyihaga qo'shimchalar kirgizishi (ayniqsa sanitariya holatlari o'zgarib qolsa) mumkin.

Ogohlantirish sanitariya nazorati xodimlarining oxirgi vazifasi sanitariya vrachlarining ishchi va Davlat qabul qilish komissiyasida qatnashishdir.

Vodoprovod inshootlarini qabul qilish maqsadida tuman yoki shahar kengashi tomonidan yoki buyurtma bergan tashkilotlar, vazirliklar, qo'mitalar tomonidan ishchi va Davlat komissiyasi tuziladi. Vodoprovod

inshootlarini qabul qilishda u obyektlarning hammasini ishlash jarayonini tekshirishi kerak. Ularning ish sifati tekshirib ko'riladi. Vodoprovod inshootlari hududi, ayniqsa qat'iy tartibli vodoprovod zonasida obodonchilik ishlarini rivojlantirishga ahamiyat beriladi. Qabul qilish davrida loyihadan chetga chiqilgan bo'lsa, sanitariya muassasalari tomonidan ko'rsatilgan kamchiliklar bajarilmagan bo'lsa, inshootni qabul qilishga sanitariya vrachi qo'l qo'ymaydi.

Bunday holatda inshoot uchun tuziladigan aktda hamma kamchiliklar va kamchiliklarni yo'qotish muddati ko'rsatiladi. Ayniqsa vodoprovod inshootlariga qat'i talab qo'yilmasa suv orqali aholi o'rtasida turli yuqumli kasalliklar tarqalib ketishi mumkin.

Sanitariya vrachlari aholini mahalliy suv manbalari bilan ta'minlashda ham ogohlantirish nazoratini uyushtiradilar. Ular suv manbalarini tanlashda va suv olish joyini aniqlashda ishtirok etadilar.

Sanitariya vrachlari artezian shaxtali quduqlar loyihasini tekshirib ularga xulosa yozadilar.

Sanitariya xodimlari foydalanishga topshirilayotgan inshootlarni xlorlash va suv sifatini tekshirishda faol qatnashadilar va xulosa yozadilar.

AHOLINI MARKAZLASHGAN VODOPROVOD SUVI BILAN TA'MINLASHDA KUNDALIK SANITARIYA NAZORATINI UYUSHTIRISH

Aholini toza suv bilan ta'minlashda vodoprovod inshootlarining to'g'ri ishlashi katta ahamiyatga ega. Sanitariya vrachi vodoprovod inshootlarini chuqur o'rganib bo'lgach, unga sanitariya pasporti tuzadi. So'ngra sistemali ravishda uning sanitariya holatini tekshirib turadi. Vodoprovod uchun o'rnatilgan sanitariya himoya chegaralarida tartib va intizom saqlanishini kuzatadi.

Sanitariya xodimlari vodoprovod bosh inshootlarining sanitariya holatini, ularning uzluksiz ishlashini tekshiradilar, olingan dalillarni analiz qiladilar va xulosa chiqaradilar. Vodoprovod inshooti xodimlarning sihat-salomatligi, ayniqsa ularni virus tashuvchilikka tekshirish ham sanitariya xodimlari tomonidan amalga oshiriladi.

Sanitariya xodimlari vodoprovod tarmoqlarini sozlash, dezinfeksiya qilish ishlarini ham nazorat qilib boradilar. Aholi o'rtasida yuqumli kasalliklar tarqalayotganini aniqlash, tish kariyesi va flyuoroz kasalliklarini o'rganish ham ular tomonidan amalga oshiriladi.

Aholini mahalliy suv bilan ta'minlashda kundalik sanitariya nazorati o'rnatish. Sanitariya vrachlari mahalliy suv manbalarini hisobga olib, ularning pasportini tuzadilar. Vaqti-vaqti bilan ularning sanitariya holatini

tekshirib suv sifatini tahlil qiladilar. Ular suv manbalarining sanitariya holatini vaqti-vaqti bilan tekshirib, dezinfeksiya ishlarini nazorat qilib turadilar. Shuningdek, uyushgan jamoalarda, masalan maktab, bog'cha, dala shiyponlari va boshqalarda suv bilan ta'minlash yo'lga qo'yilganligi kuzatib turiladi.

Mahalliy suv manbalaridan foydalanadigan aholining sog'lig'i, ularning yashash sharoiti o'rganiladi va chora-tadbirlar ishlab chiqiladi.

Aholi salomatligini saqlashda suvning ahamiyati katta. Uning tozaligini tekshirish ham sanitariya muassasasi xodimlari zimmasida turadi.

Sanitariya muassasasi xodimlari aholini toza ichimlik suvi bilan ta'minlashda juda ko'p qonun-qoida, Davlat standarti va boshqa hujjatlarga tayanadilar.

IV BOB

SUV HAVZALARINI SANITARIYA JIHATDAN MUHOFAZA QILISH

Suv havzalarining hozirgi kundagi ahvoli.

Dunyo bo'yicha yer yuzining 70,8 foizini suv, 29,2 foizini esa quruqliklar tashkil qiladi. Suv bitmas-tuganmas boylik, elektr-energiya manbai hisoblanadi. Lekin mavjud suvlarning ko'p qismi sho'r suv bo'lib, ular ichish uchun yaroqsiz suvlardir. Chuchuk suv esa juda kam miqdorni tashkil qiladi. Buning ustiga chuchuk suvlar asosan odam kam yashaydigan muzliklar qa'rida joylashgan.

Yer kurrasidagi chuchuk suvning umumiy miqdori 28 mln km³ ni tashkil qiladi. Uning eng ko'p miqdori Rossiyada, Sobiq SSSR hududidagi daryolarning suv zaxirasi bir vaqtda o'lchanganda 475 km³ ni tashkil qiladi.

Suv faqat inson ehtiyojlari uchun kerak bo'lmay, balki o'simliklar, hayvonlar, sanoat korxonolari va boshqalar uchun doimo zarur bo'lgan biosferaning in'omidir.

Aholi sonining o'sishi, yangi-yangi korxonalar, uy-joylarning qurilishi suv sarfining tobora ko'payishiga sabab bo'lmoqda. Bizning davlatimizda har bir kishiga sarflanadigan suv miqdori bir kunda o'rtacha 170 litrga teng. Yirik shaharlarda esa 300 litrdan ortiqroq.

Bizning respublikamizda suv sanoat xomashyosi bo'lib qoldi. Keyingi yillarda suv tanqisligi tobora ko'proq sezilmoqda. Ayniqsa sanoat va qishloq xo'jaligi ehtiyojini qondirish uchun ko'p miqdorda suv sarflanmoqda. Suvdan eritish, sovutish, aralashtirish va tozalash maqsadlarida foydalanilmoqda.

Jumladan, 1 tonna cho'yanni eritib po'latga aylantirish uchun 50-150 m³, 1 tonna mis olish uchun 500 m³, 1 tonna sintetik nikel olish uchun 400 m³, 1 tonna sulfat dellyuloza olish uchun 1325 m³ suv sarflanadi va hokazo.

Yirik sanoat korxonolari katta daryo suvini deyarli ichib yuboradi desak mubolag'a bo'lmaydi. Tog' jinslarini qayta ishlashda juda ko'p miqdorda suv sarflanadi.

Demak, suv havzasi suvining asosiy qismi sanoat korxonolari, qishloq xo'jaligi, kommunal xo'jalik obyektlari uchun sarflanar ekan.

Suv manbalarining sanitariya muhofazasi katta kompleks vazifa bo'lib, ularning bajarilishi birinchidan aholini toza ichimlik suvga bo'lgan ehtiyojini qondirsa, ikkinchidan uning salomatligi garovidir. Turar-joylarda kichik iqlim yaratish, aholi uchun cho'milish, sport komplekslari tashkil qilish aholi salomatligini saqlashga xizmat qiladi.

Ammo texnika taraqqiyoti, ko'plab zavod-fabrikalarning qurilishi tashqi muhitni nihoyatda ifloslantirib yubordi. Sanoati rivojlangan shaharlarda sanoat korxonalarining bir joyda bo'lishi o'sha yerda aholi sonining ortib ketishiga sabab bo'lmoqda. Ko'plab uy-joylar, kommunal obyektlar qurilishi suvga bo'lgan talabni yanada oshirmoqda. Bu o'z navbatida suv havzalarini chiqindi suvlardan muhofaza qilishni talab etadi.

Yer kurrasida chuchuk suvlarning geografik joylashishi bir xil emas. Masalan, Yevropa va Osiyo mamlakatlarida yer yuzi aholisining 70 foizi istiqomt qiladi. Bularga chuchuk suv hajmining 39 foizi to'g'ri keladi. Bu yer kurrasi aholisining 50 foizi (ya'ni teng yarmi) chuchuk suvga muhtoj degan so'z.

Azal-azaldan suvni muhofaza qilishga katta e'tibor berib kelingan. Jumladan, Angliyada 1876-yilda daryolar suvini muhofaza qilish to'g'risidagi qonun qabul qilingan. Bunda daryolar suviga chiqindilar tashlamaslik masalasi ko'rilgan. Xuddi shunga o'xshash qonunlar 1882-yili Prussiya davlatida, keyinchalik Fransiya va Rossiyada qabul qilingan.

Musulmon davlatlarida esa suvga tuflash hatto gunoh hisoblangan.

1908-yilda G. Xlopiya boshchiligidagi ichki ishlar vazirligi komissiyasi chiqindi suvlarni suv havzalariga tashlash qoidasini ishlab chiqdi. Bu qoidada ochiq suv havzalariga tushiriladigan suvga qat'iy sanitariya talabi qo'yilgan. Ammo tushiriladigan suv miqdori, chiqindi suv tarkibidagi moddalar konsentratsiyasi, daryo suvining debiti va hokazolar mazkur qoidada ko'rsatilmaganligi bois u tasdiqlanmay qolgan.

1923-yilda sog'liqni saqlash xalq komissariati «Chiqindi suvlar tozaligi normasi» Nizomini tasdiqladi. Bu hujjat suv havzalarini muhofaza qilish bosqichining boshlanishi edi. 1929-yilda yangi qoida, ya'ni «Oqova suvlarni tashlashning sanitariya qoidasi» ishlab chiqildi. Mazkur qoidada chiqindi suvlar miqdori, ularning tarkibi, daryo suvidagi erigan kislorod miqdorini nazorat qilish ko'rsatib o'tiladi.

1961-yilda sog'liqni saqlash vazirligi tomonidan «Ochiq suv havzalarini chiqindi suvlar bilan ifloslanishdan muhofaza qilish qoidalari» ishlab chiqildi. Bu hujjatda suv havzalariga alohida-alohida e'tibor berish, kompleks chora-tadbirlar ishlab chiqish va ulardan unumli foydalanish masalasi alohida ko'rsatib o'tilgan.

Suv havzalarini asrash davlat ishi bo'lib, bunda juda ko'p tashkilotlar, vazirliklar, qo'mitalar qatnashadi.

Ochiq suv havzalarini asrash va muhofaza qilish suv to'g'risida qabul qilingan qonunda o'z ifodasini topdi. Bu qonunga asosan ko'pchilik tashkilotlar zimmasiga suv havzalarini muhofaza qilish vazifasi yuklatildi.

Suv havzalarini ifloslantiruvchi manbalar quyidagilar:

- kanalizatsiya suvlari;
- sanoat korxonalarining chiqindi oqova suvlari;

- yomg'ir, qor va daryo yaqinida joylashgan turar-joylarning oqova suvlari;
- neft mahsulotlari tashuvchi kemalarning chiqindi suvlari;
- daryolardan qum olish, uni tozalash;
- kanop va boshqa o'simliklarni ivitish natijasida paydo bo'ladigan chiqindi suvlar;
- suvda suv o'simliklari va hayvonlarning o'lishi;
- yog'ochlarning oqizilishi;
- shudgorlar va fermalarning oqova suvlari va boshqalar.

Shuni qayd qilish kerakki, neft mahsulotlari, og'ir metallar, kislota va ishqorlar eng xavfli mahsulotlardir.

Neft mahsulotlari suvga tushgach, 300 km masofaga tarqalib ketishi mumkin. U suv yuzasida yupqa parda hosil qilib, suvda gaz almashinishini buzadi.

Bir tomchi neft mahsuloti suv yuzasida 30-150 sm diametrli dog' paydo qiladi. Ayniqsa, kimyo sanoatidan chiqadigan oqova suvlar suv havzalaridagi tirik jonivorlarni qirib yuboradi. Qog'oz ishlab chiqarish kombinatlaridan chiqadigan suvlar ham anchagina zaharli hisoblanadi.

Bu suvlar texnologik jarayonlar oqibatida paydo bo'ladigan iflos moddalar bilan ifloslanadi.

Shahar kanalizatsiya tarmoqlariga tushiriladigan chiqindi suvlarning eng xavflisi sil kasalliklari shifoxonalarining chiqindi suvlaridir. Jamoa hammomlari, kimyoviy tozalash fabrikasining chiqindi suvlari va ba'zi bir kommunal xo'jalik chiqindilarining shahar kanalizatsiya tarmoqlariga tushirilishi muhim ahamiyat kasb etadi.

Ammo tarkibida zaharli moddalari bo'lgan, havo, gaz chiqaruvchi, biologik tozalash inshootlariga zarar yetkazuvchi chiqindi suvlar shahar kanalizatsiya tarmoqlariga tashlanmaydi.

Keyingi yillarda shahar hududidan va sanoat korxonalarini maydonalaridan oqib tushadigan suvlarning tarkibi korxonalar suvi tarkibiga yaqinlashib qoladi. Masalan, yomg'ir va erigan qor suvlari bilan ochiq suv havzalariga 36 foiz hollarda zarar yetadi.

Ma'lumotlarga qaraganda Siyetl (AQSH) shahridagi ko'k ko'l suvining o'zgarishiga asosiy sabab yomg'ir suvi bo'lgan.

Oqova suvlarning suv havzalariga tushishi ularning kimyoviy, fizikaviy, bakteriologik tarkibini o'zgartirib yuboradi. Natijada suvda yashovchi jonivorlar qirilib, suvdagi modda almashinish jarayoni izdan chiqadi.

Keyingi vaqtlarda suv hayvonlarining bu omillarga sezgirligi ancha yuqori bo'lib qoldi. Masalan, 1 litr suvdagi 0,25-2,5 mg margimush planktonlarni, mayda suv hayvonlarini o'ldiradi, 10-20 mg margimush esa katta baliqlarni nobud qiladi.

**Bir kishidan bir kecha-kunduzda ajraladigan va kanalizatsiyaga
tashlanadigan chiqindilar miqdori**
(gramm hisobida)

Ingridiyentlar (tarkiblar)	Bir odamdan 1 sutkada ajraladigan chiqindi miqdori (gramm hisobida)
Osig'liq moddalar	65
Tindirilmagan suyuq chiqindi suvda oksigenga bioximik talab (5 kundan so'ng).	54
Tindirilgan suyuqlikda oksigenga to'liq talab	40
Tindirilgan suyuqlikda oksigenga bioximik talab (5 kundan so'ng)	35
Tindirilmagan suyuqlikda oksigenga bioximik to'liq talab	75
Azotning ammoniy tuzlari (N)	8
Fosfatlar (P_2O_5)	3,3
Xloridlar Cl	9
Toza faol moddalar	2,5

Suv havzalaridan yog'och oqizishda foydalanilganda u suvni juda ifloslantirib yuboradi. Yog'ochlar suv tagiga cho'kib chirydi, tirik suv o'lik suvga aylanadi, bioximik jarayon to'xtab suvning tarkibi buziladi.

Xo'jalik suvlarini suv havzalariga oqizish oqibatida suv o'simliklari o'lib, uning yuzini qoplaydi. Bular suvning mazasi, hidi umuman organoleptik xususiyatlarini o'zgartirib yuboradi. Suv havzalarida oksigen sarflanishi ko'payib ketadi. Natijada suv sasiy boshlaydi. Suv o'simliklarining o'lishi oqibatida zaharli gazlar ajralib chiqadi. Bunday suvlarda baliqlar, suv hayvonlari ko'plab qiriladi.

Issiqlik energiyasi ishlab chiqaruvchi korxonalarining chiqindi suvlari suv havzasidagi suv haroratini 8-10°C ga ko'tarib, mikroorganizmlarning o'sishiga imkon yaratadi. Radioaktiv moddalar saqlaydigan chiqindi suvlar eng xavfli suvlardir. Bunday suvlar termoyadro quroli suv ostida tekshirilganda, uran moddalaridan uran olinganda hosil bo'ladi.

Suv havzalarini ifloslantiruvchi eng kuchli manbalardan yana biri hozirgi zamon qishloq xo'jalik obyektlaridir. Sut ishlab chiqishning yangi texnologiyasi, qishloqlarda katta-katta mol boqish komplekslarining paydo bo'lishi, juda ko'p miqdorda suyuq go'nglarni (hayvon chiqindilarini) suv havzalariga oqizilishi suvning ifloslanishiga sabab

bo'lmoqda. Suyuq go'ng orqali suv organik moddalar, bakteriyalar, gelmint tuxumlari bilan ifloslanadi.

10 ming bosh qoramolga mo'ljallangan fermalardan chiqadigan organik moddalar miqdori 150 ming aholidan chiqadigan chiqindilar tarkibidagi organik moddalar miqdoriga teng. Shunday chiqindilar tozalanmay suv havzalariga tashlansa, uning ifloslanish darajasi nihoyatda yuqori bo'lib, suv manbalari odamlar uchun xavfli bo'lib qoladi.

Suv havzalarining suvi ifloslanganini quyidagi ko'rsatkichlardan bilish mumkin: suv yuzasida moddalarning suzib yurishi, suv tagida qatlamlarning paydo bo'lishi, suvning fizik va kimyoviy xususiyatlari o'zgarishi va hokazo.

SUV HAVZALARIDAGI O'Z-O'ZINI TOZALASH JARAYONI

Suv havzalari o'ziga xos xususiyatga ega bo'lib, unda vaqti-vaqti bilan o'z-o'zini tozalash jarayoni sodir bo'lib turadi. Bunda quyosh nuri ta'sirida organik moddalar parchalanib, mikroblar qirilib turadi. O'z-o'zini tozalash jarayonida bakteriyalar, bir hujayrali hayvonlar, mog'orlar, suv o'simliklari faol qatnashadi. Bu jarayonda ayniqsa chiqindi suvlarning suyultirilishi katta ahamiyatga ega.

Shuni aytish kerakki, suvning fizik va kimyoviy xususiyatlari, bakterial ifloslanishi va boshqalar ma'lum vaqtda, ma'lum masofada sekin-asta o'zgarib, o'zini-o'zi tozalash imkoniga ega bo'ladi. Agar chiqindi oqova suvlar miqdori daryo suvidan ko'p bo'lsa, suvdagi kimyoviy moddalar konsentratsiyasi normadan oshib ketsa, organik moddalar miqdori ko'p bo'lsa, bakteriyalarning soni normadan ortiq bo'lsa, suv o'z-o'zini tozalay olmay qoladi. Suv iqlim sharoitiga qarab 2- 6 kunda o'z holiga qaytishi mumkin.

Ammo keyingi vaqtlarda daryo va kanal suvlarining, ayniqsa kichik ariq suvlarining boshdan-oxirigacha ifloslanishi kuzatilmoqda. Masalan, Toshkentdagi Salor suvi, Farg'ona vodiysidagi Marg'ilonsoy, Zarafshon daryosi va boshqalar haddan tashqari ifloslanib ketgan.

Suv havzalaridagi suvga qo'shimcha ifloslik tushmasa 24 soat ichida 50 foiz atrofida bakteriyalardan o'zini-o'zi tozalashi mumkin. 48 soatdan so'ng esa hammasi bo'lib 0,5 foiz mikroblar qoladi. Qish kunlarida esa suvning bakteriyalardan tozalanishi 150 soatda ham tugamaydi. Shu sababli chiqindi suvlar avval tozalash inshootlaridan o'tkazilib so'ngra suv havzalariga oqiziladi.

Suvning o'z-o'zini tozalashi sanitariya jihatidan eng yaxshi jarayon hisoblanadi. Bu sanitariya-himoya zonasini aniqlashda juda zarur. Shunga qaramay, bunday suv manbalaridan ichish va cho'milish maqsadlarida foydalanib bo'lmaydi.

Suv orqali, ayniqsa og'ir metallarning organizmga tushishidan kelib chiqadigan kasalliklar to'g'risida ko'pchilik ma'lum ma'lumotga ega. Masalan, Yaponiyaning Intsu daryosi qirg'og'ida yashovchi 200 ga yaqin kishi suvdan zaharlangan. Ularning yarmi nobud bo'lgan. Zaharlanganlarda suyaklarning yumshashi, sinishi kuzatilgan, ular qattiq og'riqdan shikoyat qilganlar.

O'lganlarning jasadida yorib ko'rilganda ularning suyaklari, ichki a'zolaridan ko'p miqdorda kadmiy, qo'rg'oshin va rux elementlari topilgan.

Odamlarning zaharlanishiga kadmiy ishlab chiqishda hosil bo'lgan suv bilan sholini sug'orish sabab bo'lgan. Vengriyada yerosti suvidan foydalanganlarning ko'pchiligi dermatit bilan kasallangan. Bunga sabab suvda xrom elementining ko'pligi bo'lgan.

Shuningdek, bu davlatda simobdan birdaniga bir qancha kishi zaharlanib qolgan. Bunga sabab aholining baliq iste'mol qilishi bo'lgan. Baliq tanasida simob birikmalari ko'p bo'lgan.

1968-yilda 48 kishi, 1971-yilda esa 269 kishi simobdan zaharlangan bo'lib, ularning 55 tasi nobud bo'lgan. 1974-yili Minamata kasali bilan 500 kishi og'riq.

Keyingi yillarda suvda azot nitratning yig'ilishi, ayniqsa uning yerosti suvlarida ko'payishi hammani tashvishga solmoqda. Bunga qishloq xo'jaligida azot mineral o'g'itining ko'p ishlatilishi sabab bo'lmoqda.

Suvda nitrat tuzlarining ko'payishi 40-yillarda bolalar o'rtasida terining, labning ko'karib ketishiga sabab bo'lgan. Bu yana qonda metgemogloblin ko'payishiga sabab bo'lmoqda.

Umuman, suvning ozgina ifloslanishi ham kasalliklarga sabab bo'lishi mumkin.

Shu sababli ichimlik suvdan madaniy-maishiy maqsadlarda foydalanilganda uning yuqumli kasallik tarqatuvchi infeksiyalar bilan ifloslanmaganligiga ahamiyat berish kerak.

Hozirgi kunda Sog'liqni saqlash vazirligi tomonidan mingga yaqin kimyoviy moddaning ruxsat etilgan miqdori ishlab chiqilgan.

OCHIQ SUV HAVZALARIGA CHIQINDI SUVLARNI TASHLASH QOIDALARI

Gigiyenik talablarning buzilishi, suv havzalariga ko'plab chiqindi suvlarning oqizilishi suvning sanitariya holati buzilishiga sabab bo'lmoqda.

Suv havzalarini muhofaza qilish XVIII asrdan, ya'ni sanoat korxonalari, to'qimaçilik sanoati taraqqiy etgan davrdan boshlandi.

Qizig'i shundaki, chiqindi suvlarni ochiq suv havzalariga tashlash mumkin emasligini hamma tushunadi. Lekin ko'pchilik bunga amal qilmaydi.

1937-yil 17 mayda «Suv manbalari va vodoprovod inshootlarining sanitariya muhofazasi» to'g'risida qaror qabul qilindi va amalda joriy qilindi.

1978-yilda Davlat sanitariya inspeksiyasi normalari maxsus kitob holda nashr etildi.

Suv havzalaridan foydalanish turli kategoriyalarga bo'linadi va shunga asosan talab normalari o'zgarib turadi.

1949-yilda S. N. Cherkinskiy tomonidan ochiq suv manbalariga quyiladigan chiqindi suvlar va ularning tarkibidagi zararli moddalar sxemasi ishlab chiqildi. Unda quyidagilar nazarda tutiladi:

— suvning fizik, kimyoviy hamda sanitariya xarakteristikasi, ularning chidamliligi va o'z-o'zini tozalashi mumkinligi;

— suvning organoleptik xususiyati uning sanitariya holatiga, mineralizatsiya, nitrifikatsiya jarayoniga, bakteriya va fitoplankton, zooplanktonlarga ta'sirini aniqlash;

— chiqindi suvlarni suvning organoleptik xususiyatiga ta'sirini o'rganish;

— suvdagi zaharli moddalarning aholi salomatligiga ta'sirini o'rganish;

Zaharli moddalarning qanday ta'sir etishi (kuchli, kuchsiz, o'rtacha) laboratoriya hayvonlarida yil davomida o'rganiladi.

Zaharlanishning klinik ko'rinishlari, alomatlari, uning markaziy nerv sistemasiga ta'siri o'rganiladi. Bulardan tashqari, a'zo va sistemalarning patologoanatomik, gistologik va boshqa o'zgarishlari tekshiriladi. Organizmda kechayotgan fiziologik, bioximik jarayonlar, qonning fermentativ o'zgarishlari hozirgi zamon usullari bilan tekshiriladi. Asosiy maqsad – zaharli moddalarning organizmga zarar yetkazmaydigan miqdorini aniqlashdir.

S.Cherkinskiy sanoat chiqindi suvlarining aholi sog'lig'iga salbiy ta'sirini e'tiborga olib, gigiyenik normasini ishlab chiqdi. Bu gigiyena fanining yanada rivojlanishiga yordam berdi. Har bir sanoat korxonasidan chiqadigan oqova suv uchun alohida gigiyenik norma ishlab chiqish zarur. Bunda har bir zararli moddaning suv havzasida tutgan o'rni, suvning asosiy ko'rsatkichiga ta'siri o'rganiladi.

S.Cherkinskiyning fikricha, ruxsat etiladigan miqdor tajriba yo'li bilan aniqlanib, uning suvga va insonga ta'siri yoritib berilishi zarur. Olingan dalillar asosida ishlab chiqarish korxonalaridagi texnologik jarayonlarga o'zgartishlar kiritiladi, suv tarkibidagi zararli moddalar miqdorini kamaytirish choralari ko'riladi. Bu esa ochiq suv havzalariga chiqindi suvlarni oqizish qoidalarini ishlab chiqishga yordam beradi.

Hayvonlarda o'tkazilgan tajribalar kimyoviy moddalarning zaharlilik darajasini aniqlashga, qurilayotgan sex, korxonalar loyihalariga o'zgartishlar kiritishga imkon beradi.

Demak, suv havzalarini ifloslantiruvchi zararli kimyoviy moddalarning suvdagi ruxsat etilgan miqdorini ishlab chiqish zarur tadbir hisoblanadi.

Har bir modda uchun ishlab chiqilgan ruxsat etiladigan miqdor Sog'liqni saqlash vazirligi tomonidan tasdiqlanadi, shundagina bu qonuniy hujjat kuchiga ega bo'ladi va kundalik sanitariya nazoratini olib borishda katta ahamiyat kasb etadi.

Darhaqiqat, chiqindi suvlarni tozalash, ularni ochiq suv havzalariga tushirish hozirgi kunning dolzarb muammolaridan biri bo'lib qoldi.

Bu muammoni hal qilishda 1974-yilda Sog'liqni saqlash vazirligi tomonidan tasdiqlangan «Ochiq suv havzalarini chiqindi suvlar bilan ifloslanishdan muhofaza qilish» qoidalari oz bo'lsada javob beradi.

Mazkur qoidaga muvofiq, agar suv havzasiga chiqindi suv oqizish ruxsat etilgan bo'lsa, unda aholi yashaydigan joydan 1 km yuqoridan oqib kelayotgan (daryo, kanal, irrigatsiya ariqlari) suv tarkibi va sifat darajasi gigiyena talab normalariga to'g'ri kelishi kerak.

Quyidagi holatlarda chiqindi suvlarni suv manbalariga oqizish mumkin emas:

- a) chiqindi suvni korxonada qayta ishlatish mumkin bo'lganda;
- b) ularning tarkibida qimmatli xomashyo, nodir va noyob metallar bo'lganda;
- d) chiqindi suv tarkibidagi kimyoviy moddalar ruxsat etilgan darajadan ortiq bo'lganda;
- e) chiqindi suv tarkibidagi ba'zi moddalarga ruxsat etiladigan norma ishlab chiqilmaganda;
- f) ular bilan qishloq xo'jaligi ekinlarini sug'orish mumkin bo'lganda;
- g) chiqindi suvlarda yuqumli kasallik tarqatuvchi mikroorganizmlar bo'lganda va hokazo.

Chiqindi suvni oqizishga ruxsat berilgan bo'lsa, aholi foydalanayotgan suv manbaining yuqori qismida suyulish darajasi, sifati hamda suv havzasining o'z-o'zini tozalash xususiyati hisobga olinadi.

Qoidaga ko'ra chiqindi suvlarni ochiq suv havzalariga quyidagi holatlarda tashlashga ruxsat beriladi:

- u suv havzasidagi suvning organoleptik, fizik ko'rsatkichlariga kuchli ta'sir ko'rsatmasa;
- suvning mineral tarkibini ruxsat etilgan miqdordan oshirib yubormasa;
- suv havzalaridagi o'z-o'zini tozalash jarayoniga ta'sir ko'rsatmasa;
- suv havzalarini zararli patogen mikroorganizmlar bilan zararlama.

– suv havzalariga ruxsat etilgan miqdordan ortiq zaharli moddalar tushirmasa va hokazo.

Bunday gigiyenik talab I va II kategoriyali suv havzalariga tegishli. Hozirgi vaqtda shunday gigiyenik talab boshqa manbalardan chiqadigan suvlar uchun ham ishlab chiqilgan. Masalan, ishlab chiqarish korxonalari, turar-joylardan chiqadigan chiqindi suvlar uchun, ayrim binolar, jamoa idoralari, kommunal xo‘jalik obyektlari, davolash-profilaktika muassasalari, kollektiv va jamoa xo‘jaliklaridan chiqadigan suvlar shular jumlasidandir. Bunday talab yangi loyihalananayotgan, qayta qurilayotgan, kengaytirilayotgan korxonalar va muassasalar uchun, texnologiya jarayonlari o‘zgarayotgan korxonalar, loyihasi tuzilayotgan yangi turar-joylarning kanalizatsiya suvlari, ayrim joylashgan tashkilotlarning chiqindi suvlari uchun ham tegishlidir.

Suvdagi zararli moddalar normasini aniqlashda uning uchta xususiyatiga ahamiyat beriladi:

- a) organoleptik xususiyatiga;
- b) umumiy sanitariya rejimiga;
- d) sanitariya-toksikologik ko‘rsatkichiga.

Masalan, ftorning bir litr suvdagi miqdori 5 mg ga teng bo‘lsa, suvning o‘z-o‘zini tozalash jarayoni buziladi. 25 mg ftor esa suvning organoleptik xususiyatini o‘zgartiradi. 1,5 mg si esa zaharlaydi. Demak, ftorning limitli ko‘rsatkichi sanitariya-toksikologik ko‘rsatkich bo‘ladi. Agar bu ko‘rsatkich ta‘sirida organizmda hech qanday o‘zgarish yuz bermasa bu miqdor ruxsat etiladigan miqdor deb ataladi.

Suvning necha karra suyulishi quyidagi formula bilan hisoblanadi:

$$n = \frac{a \cdot Q + q}{q},$$

bunda:

n – necha karra suyulishi;

Q – yilning suv eng kam bo‘lgan oyida 95 foiz oqimni ta‘minlagan suv miqdori;

q – chiqindi suvlar miqdori.

Daryodagi gidrogeologik sharoitlar sababli chiqindi suvlar daryo suvlari bilan to‘liq yoki qisman aralashishi mumkin. I. Rodziller fikricha, daryo suvi bilan chiqindi suvlarning aralashishi 75-80 foiz, ba‘zi hollarda 85 foizga yetishi mumkin yoki $a = 0,7 - 0,8$. S. Cherkinskiyning fikricha, aralashish 80-90 foiz, $a = 0,8 - 0,9$ ga yetadi. Bunday ma‘lumotlar gidrometeorologiya markazlaridan olinadi.

Agar chiqindi suvni suyultirishda daryo suvining hammasi ishtirok etsa $a=1$, boshqa holatlarda $Q < 1$ bo‘ladi.

Chiqindi suvlar suv omborlariga tashlanganda suvning suyulishi ikki bosqichda o'tadi: boshlang'ich suyulishi – № bosh, bu suyulish chiqindi suvni suv havzasiga tashlangan joyda boshlanadi, asosiy suyulish № asos. Suv omboridagi suvlarning chiqindi suvlar bilan to'la aralashib suyulishi. To'liq suyulish quyidagicha yechiladi:

$$\text{№ to'liq} = \text{№ boshlan} \quad \text{№ asos}$$

Chiqindi suvlar tarkibidagi osilma, organik va zaharli moddalarning tozalanish darajasi shu moddalarning sanitariya jihatidan ruxsat etilgan miqdori bilan o'lchanadi.

Suv havzalari suvi tarkibidagi kimyoviy moddalarning gigiyenik normalarini aniqlash. Suv havzalarini muhofaza qilishda ogohlantirish sanitariya nazoratini olib borish eng muhim omil hisoblanadi. Bunda suvdagi kimyoviy moddalarga gigiyenik normalar ishlab chiqiladi.

Ruxsat etiladigan norma yoki ruxsat etiladigan konsentratsiya kimyoviy moddalarning shunday kichik miqdoriki, u odam organizmiga bir umr ta'sir etganda ham biror jiddiy o'zgarishga sabab bo'lmaydi. U suvning organoleptik xususiyatini o'zgartirmaydi. Hatto zamonaviy asbob-uskunalar yordamida organizm faoliyati tekshirilganda ham fiziologik normalardan chetga chiqib ketilmaganligi ma'lum bo'ladi.

Ruxsat etiladigan konsentratsiyani aniqlashda nazariy jihatdan har bir moddaning odam va hayvon, hatto o'simlik organizmlari uchun bo'sag'a miqdori bor. Bu miqdor organizmga tushgach, hech qanday alomatlarini yuzaga chiqarmaydi. Ammo muhimi qaysi miqdor nazariy jihatdan bo'sag'a miqdor ekanligini aniqlashdir.

Kimyoviy moddalarning ruxsat etilgan konsentratsiyasini aniqlashda suv havzasiga tushgan ingrediyentning nechog'li tez o'zgarishi, uning oqibatlari, chidamliligi, bir turdan ikkinchi turga o'tishi va boshqalarga ahamiyat beriladi. Shuning uchun ham suvdagi ingrediyentlar normasini ishlab chiqishda 1945-yilda S. Cherkinskiy tomonidan tavsiya qilingan sxemadan foydalanilgan. Bu sxema ilmiy jamiyatlar, gigiyena fani jamoatchiligi tomonidan yuqori baho olgan. Keyingi tajribalar, yangi izlanishlar sxemani boyitdi va mukammallashtirdi. .

Sxema bo'yicha birinchi boshlangan ish suv havzasiga tushgan moddalarning chidamliligini o'rganish bo'ladi. Bunda moddaning suvga tushgach qancha vaqtdan so'ng o'zgarishi yoki parchalanishi haqidagi ma'lumotlar aniqlanadi.

Har bir kimyoviy modda o'rganilayotganda uning eng kichik, ya'ni organizmga ta'sir etmaydigan yoki juda kam ta'sir etib o'z holiga tez qaytadigan fiziologik konsentratsiyasi aniqlanadi. Olib boriladigan

tekshirishdan asosiy maqsad moddaning bo'sag'a konsentratsiyasini aniqlashdir. Shunda bunday suvdan aholi bimalol o'z maqsadlari uchun foydalanishi mumkin bo'ladi.

Keyingi bosqichda o'rganilayotgan moddaning sanitariya holati tekshiriladi, Bunda o'rganilayotgan moddaning o'z-o'zini tozalash jarayoniga ta'siri tekshiriladi. Bu ta'sirotlar ikki xil bo'lishi mumkin; birida bioximik va o'z-o'zini tozalash jarayonlari sekinlashadi yoki to'xtaydi. Ikkinchisida suvning oksidlanish xususiyati buziladi.

Chiqindi suvlar tozalanmay suv havzalariga tushirilganda suv havzalari suvi sasiy boshlaydi, suv sathida pardalar hosil bo'ladi, suv tagidagi cho'kmalar suv yuzasiga chiqib, suvda suv o'simliklari, mog'orlar o'sa boshlaydi. Natijada bunday suv manbai aholi ehtiyoji uchun yaroqsiz bo'lib qoladi. Bunday suv ichishga, cho'milishga va xo'jalik maqsadlarida ishlatishga yaroqsiz bo'lib qoladi. Bunday manbalarda cho'milib, undan madaniy-maishiy maqsadlarda foydalanib bo'lmaydi.

Eng murakkab vazifa moddaning zaharlilik darajasini o'rganishdir. Bu tajriba hayvonlarda o'rganilgan bo'lib, unda moddaning eng kichik va eng katta, yani o'ldiradigan dozasi aniqlanadi. Bu turli usullar bilan aniqlanadi.

Hayvonlarda o'tkazilgan tajriba 10 kundan 60 kungacha davom etishi mumkin. Tajriba oxirida moddaning kumulyatsiya koeffitsiyenti topiladi. Keyingi bosqichda o'tkazilgan tajribalar rejalashtiriladi. Bunda hayvonlarning qancha vaqtda zararlanishi, ular organizmining qaysi moddaga ko'proq sezgirligi o'rganiladi.

Kimyoviy moddalarning organizmga ta'siri o'rganilayotganda undagi funksional o'zgarishlar, ya'ni organizmda moddalarning yig'ilishi, parchalanishi va uning organizmdan chiqib ketishi aniqlanadi. Tajriba oxirida o'rganilayotgan moddaning ta'sir mexanizmi, zararlanish alomatlarining yuzaga chiqishi o'rganiladi.

Oxirgi bosqich surunkali tajriba o'tkazish bosqichi. Uning asosiy maqsadi moddaning organizmga ta'sir qilmaydigan miqdorini hisoblashdir. Bu miqdor organizmda fiziologik o'zgarishlarni keltirib chiqarmaydi yoki o'zgarish yuz bersada tezda o'z holiga qaytadi. Bu bo'sag'a osti miqdor deyiladi. Bo'sag'a osti miqdor haqiqiyiligiga ishonch hosil qilish uchun avval ta'sir etuvchi va bo'sag'a miqdor aniqlanadi. Surunkali tajribalarda moddaning uchta konsentratsiyasi aniqlanadi, ya'ni ta'sir etuvchi, bo'sag'a va bo'sag'a osti konsentratsiyalari.

Surunkali tajribada organizmda modda ta'sirida vujudga keladigan funksional va patalogik hamda jiddiy bo'lmagan o'zgarishlar aniqlanadi. So'nggi yillarda olib borilgan kuzatishlardan shu narsa ma'lum bo'ladiki, ba'zi moddalarning organizmga oz bo'lsada surunkali ravishda tushib turishi natijasida organizmda turli o'sma kasalliklari paydo bo'lar ekan.

Hozirgi vaqtda kimyo sanoatining rivojlanayotganligi, sintetik materiallar ko'plab ishlab chiqarilayotganligi suv havzalarida kimyoviy elementlarning ruxsat etilgan darajadan ortib ketishiga sabab bo'lmoqda.

Gigiyena amaliyotidan shu narsa ma'lumki, ba'zi hollarda yuqorida keltirilgan kompleks tajribalar o'tkazmasdan ham moddaning ruxsat etilgan konsentratsiyasini ishlab chiqish mumkin.

S. Cherkinskiy tavsiya qilgan sxemaning asl ma'nosi faqatgina ruxsat etiladigan konsentratsiyani aniqlab qolmasdan, balki chiqindi suvlar oqiziladigan suv havzalari suvidan xo'jalik va ichimlik maqsadlarida foydalanadigan aholining salomatligini o'rganish hisoblanadi. Agar suv tarkibidagi moddalar gigiyena normalaridan yuqori bo'lsa, aholi orasida turli yuqumli kasalliklar tarqalishi mumkin. U ba'zan bolalarning fiziologik jihatdan noto'g'ri rivojlanishiga va organizmda turli o'zgarishlar vujudga kelishiga sabab bo'lishi mumkin.

CHIQUINDI SUVLARNI TOZALASH

Xo'jalikda chiqindi-axlatlar va chiqindi suvlarning paydo bo'lishi hamda ularning suv havzalariga ta'siri. Inson organizmi uni o'rab turgan tashqi muhit bilan chambarchas bog'liq. Demak, tashqi muhitning ifloslanishi kishi organizmiga salbiy ta'sir etar ekan. Shuning uchun ham tashqi muhitni asrash – inson sog'lig'ini saqlash demakdir.

Tashqi muhit omillaridan biri – ifloslangan suvdur. U organizmga ta'sir qilish va kasallik keltirib chiqarishi jihatidan katta ahamiyatga ega. Ayniqsa, me'da-ichak, gepatit va boshqa turli yuqumli kasalliklarning tarqalishida uning xavfi yaqqol seziladi. Shuning uchun ham chiqindilar tashlanadigan suv tez-tez bakteriologik jihatdan tekshirib turilishi kerak. Bu bir tomondan ochiq suv havzalarini ifloslanishdan asrasa, ikkinchi tomondan shu bilan bog'liq ko'pgina kasalliklarning oldini oladi.

Xo'jalik chiqindi suvlari aholining kundalik hayoti davomida hosil bo'ladigan va turli moslamalar yordamida kanalizatsiya tarmoqlariga tushadigan chiqindi suvlardir. Bu suvlar tozalash inshootlariga oqib boradi. Chiqindi suvning umumiy miqdorini bilish uchun har bir kishiga sarflanadigan suv miqdori hisoblab chiqiladi. Sanoat korxonalarida esa har bir ishlab chiqilgan mahsulotning bir qismi uchun sarflanadigan suv miqdori yig'indisi hisoblab chiqiladi.

Suv sarfi o'sha joy aholisining madaniyati, taraqqiyot darajasiga bog'liq.

I.Tavartkladze va boshqalarning (1988-yil) fikricha, taraqqiy etgan davlatlarda suv iste'moli kishi boshiga bir kunda 800-900 litrga to'g'ri keladi. Rivojlanmagan mamlakatlarda esa 30 litrga teng.

**Turar-joylardan chiqadigan chiqindi suvlarning sanitariya normasi
(SNiP-11-32-74)**

Turar-joylarning obodonlik darajasi	Kishi boshiga bir kunda sarflanadigan suv miqdori (litr)
Vodoprovod, kanalizatsiyali ammo vannasiz binolar	125 - 160 (litr)
Vodoprovodli, vannali va kanalizatsiyali binolar	160-230
Vodoprovod, kanalizatsiya va markazlashgan issiq suv bilan ta'minlangan binolar	230-350

Chiqindi suvlar ichki kanalizatsiya tarmoqlari orqali tashqi kanalizatsiya tarmoqlariga tushadi. So'ngra chiqindi suvlar trubalar orqali kanalizatsiya sistemasiga va tozalash inshootlariga oqib boradi.

Uy-joylar hududida joylashgan kanalizatsiya tarmoqlari daha (kvartal) ichi kanalizatsiya tarmog'i nomi bilan ataladi. Ular ko'cha kanalizatsiyasi bilan birlashadi va kollektorlar yordamida tozalash inshootiga boradi. Agar sanoat korxonalari o'sha turar-joy hududida joylashgan bo'lsa va suvning tarkibiy qismi chiqindi suv tarkibiga o'xshasa, kollektorlardagi chiqindi suvlarga sanoat chiqindi suvlari qo'shiladi.

Odatda, kanalizatsiya suvlari tozalash inshootlariga o'z oqimi bilan boradi. Mabodo baland-past joylar suv oqimiga to'sqinlik qilsa, u holda suvni haydab beruvchi nasos stansiyalari quriladi. Nasos stansiyalari suvni bosim bilan kollektorlarga yoki to'g'ridan-to'g'ri tozalash inshootlariga oqizib beradi.

Bulardan tashqari, yomg'ir, qor va yo'llarda xalqob bo'lib qolgan suvlar uchun ham truboprovodlar quriladi. Kanalizatsiyalar tuzilishiga qarab alohida, yarim alohida va umumiy kanalizatsiyalarga bo'linadi.

Alohida qurilgan kanalizatsiya sistemalari ikki tarmoqdan iborat bo'ladi:

a) xo'jalik chiqindi suvlari, yomg'ir, qor va yo'llarda to'planib qolgan suvlar uchun qurilgan sistema;

b) to'liq ajratilgan kanalizatsiya sistemasida xo'jalik chiqindi suvlari va yomg'ir suvi alohida-alohida yerosti kanalizatsiya sistemasiga oqiziladi.

Yarim alohida sistemalar bosh kollektor bilan qo'shilgan ikki tarmoqdan iborat. Jumladan, yomg'ir suvlari va boshqa suvlar maxsus suv bo'luvchi kameralar orqali bosh kollektorga ulanadi, aks holda kuchli

sel kelgan vaqtlarda bitta sistemaga yomg'ir suvini sig'dirib bo'lmaydi. Kameradan ortib qolgan suv ochiq suv havzalariga oqiziladi.

Umumiy kanalizatsiya sistemasida xo'jalik chiqindi suvlari, yomg'ir, qor va boshqa suvlar birgina yerosti kanalizatsiya sistemasi orqali tozalash inshootlariga oqib boradi. Sel kelgan vaqtda umumiy kanalizatsiya sistemasi ishini ozroq bo'lsada kamaytirish maqsadida maxsus suv taqsimlovchi kameralar o'rnatilib, ortiqcha suvlar shu atrofda ochiq suv havzalariga tushiriladi. Bunda ochiq suv havzalariga tozalanmagan aralash suvlar tushadi. Ammo, ochiq suv havzalari suvini to'lig'icha tozalashning iloji yo'q. Chunki shahar tozalash inshooti hammasi bo'lib 85- 90 foiz chiqindi suvni tozalab berish imkoniga ega.

Chiqindi suvlar o'zi bilan birga erigan osilma moddalarni, loylarni, qumlarni, ulardan tashqari, suvga tashlangan po'choq, qog'ozlarni tozalash inshootlariga oqizib keladi. Bulardan tashqari, umumiy va uy-joylardan chiqadigan yuvindi va hojatxona suvlari ham kanalizatsiya suviga qo'shiladi va tozalash inshootlariga oqib boradi.

Bunday chiqindi suvlar turli fizik, ximik va bakteriologik xususiyatlarga ega bo'ladi. Kanalizatsiya suvlarining tarkibi bir xilda bo'lmaydi. Aksincha, ularning konsentratsiyasi, miqdori ba'zi bir ingrediyentlar nisbati bir-biridan doimo farq qiladi. Xo'jalik chiqindi suvlar tarkibiga, ularning xossalriga o'rtacha baho berish uchun sistemali ravishda suvdan namunalar olib tekshirib turish kerak. Shundagina chiqindi suvlarning tarkibiga, miqdoriga va boshqa xususiyatlariga o'rtacha baho berish mumkin bo'ladi.

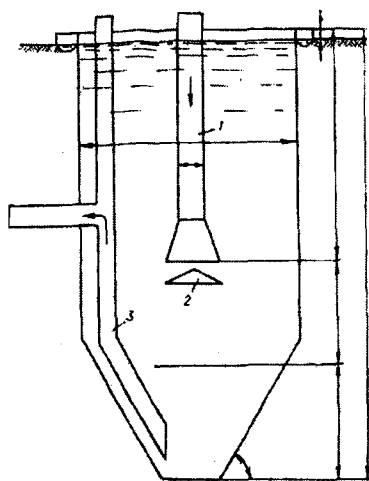
Xo'jalik chiqindi suvlarining rangi xira, o'ziga xos yoqimsiz hidli bo'ladi. Suvning kimyoviy tarkibi noorganik moddalarga birmuncha boy, ba'zi moddalar esa erigan holatda bo'ladi.

Umuman olganda, chiqindi suvlarning 60 foizi organik moddalarga to'g'ri keladi. Ular ikki ko'rsatkichi bilan ya'ni suvning oksigenga bo'lgan bioximik talabi va oksidlanishi bilan baholanadi.

Chiqindi suv tarkibidagi organik moddalarni kimyoviy yo'l bilan oksidlash uchun sarflanish oksigen miqdori bilan aniqlanadi, Suvning oksigenga bo'lgan bioximik ehtiyojini 5- 20 kun ichida aniqlash mumkin.

Chiqindi suvlarning pH reaksiyasi 7,2-7,6 atrofida bo'lib, suv turib qolsa albatta chiriy boshlaydi. Chiqindi suvlar sifatiga baho berishda quyidagilarga ahamiyat beriladi: suvning organoleptik xususiyatiga, osilma moddalariga, oksidlanishiga, oksigenga bo'lgan bioximik ehtiyojiga, uning tarkibidagi ammoniy azot, nitratlar va nitritlarga. Nitrit va nitratlar suvdagi nitrifikatsiya jarayonlarini, ya'ni organik moddalarning mineral noorganik moddalarga aylanishini ko'rsatadi.

Bulardan tashqari, suv namunalari tekshirilganda ular tarkibidagi xloridlariga ham ahamiyat beriladi. Xo'jalik chiqindi suvlarining turli



16 – rasm. Tik tindirgich
 1 - suv oqib keluvchi nay;
 2 -konussimon qaytargich

yuqumli kasallik tarqatish xavfi bor. Chunki ularning tarkibida juda ko‘p bakteriyalar, gelmint tuxumlari, viruslar mavjud. 1 ml chiqindi suv tarkibida millionlab bakteriyalar bo‘ladi, ichak tayoqchasi titri – 10^{-5} , 10^{-7} . Bir litr oqova suvda o‘nlab, yuzlab gelmint tuxumlari aniqlanishi mumkin.

Chiqindi suvlar tarkibida qimmatbaho mineral o‘g‘itlar ham topilishi mumkin. Jumladan, bir odam-ning bir yil ichida sarflagan chiqindi suvi tarkibida 3,2 kg azot, 0,7 kg fosfor (R_2O_5), 1 kg kaliy bo‘ladi. Tozalash inshootlari xodimlari zimmasida shu moddalarni ajratib olish, undan qishloq xo‘jaligida foydalanish masalasi ham yotadi. Bu o‘z navbatida o‘simlik hosildorligini yanada oshirishga imkon beradi.

Ammo, chiqindi suvlar qanday usulda tozalanishidan qat‘i nazar oxirida ochiq suv havzalariga tashlanadi. Shu sababli suv havzalaridan ichimlik suvi sifatida foydalanishga ruxsat berilmaydi. Kanalizatsiya tarmoqlari turar-joylarni ifloslanishdan xoli qilsa, epidemiya holatini yaxshilasa, kasalliklar oldini olsa, kanalizatsiya suvlarining ochiq suv havzalariga tushirilishi bu imkoniyatlarning hammasini yo‘qqa chiqaradi.

Xo‘jalik chiqindi suvi ochiq suv havzalari suvining tabiiy holatini o‘zgartiradi, uni loyqalantirib, o‘ziga xos hidga ega qiladi. Oqova suvga tushayotgan osilma moddalar suv ostida ko‘p miqdorda cho‘kmalar paydo qiladi. Natijada suv tarkibidagi organik moddalar parchalanib, erigan oksigen ko‘proq sarflanadi.

Suvdagi oksigen to‘la sarflanib bo‘lgandan so‘ng suv chiriy boshlaydi, daryolar o‘lik suv manbaiga aylanib qoladi, ulardan doimo qo‘lansa hid chiqib turadi.

Xo‘jalik suvlari bilan birga suv havzalariga patogen mikroblar – qorin tifi, paratif, ichburug‘ va boshqa ichak infeksiyalari tushadi. Me‘da-ichak kasalliklarining tarqalishi ko‘pincha kanalizatsiya suvlarini zararsizlantirmay ochiq suv havzalariga tashlanishi natijasida kelib chiqadi.

Tozalash inshootlari xodimlarining asosiy vazifasi chiqindi suvlarni osilma va organik moddalardan xalos qilish, ular tarkibida kolloid va erigan moddalar bo‘lishiga yo‘l qo‘ymaslik, ularni kaşal chaqiruvchi infeksiyalardan ozod qilish va boshqalardan iborat.

Suvni mexanik usulda tozalash. Mexanik tozalash uchun birinchi navbatda to'r-panjara quriladi, u suvdagi yirik qo'shilmalar, ya'ni latta, qog'oz, po'choq va boshqalarni ushlab qoladi.

Panjaralar bir-biriga parallel qilib ulangan temir simlardan iborat bo'lib, ular suv oqimiga tik qilib o'rnatiladi. Sim panjaralar orasi 16-30 mm dan iborat bo'ladi. Sim to'rlarda ushlab qolingani chiqindilar mexanik panshaxalar bilan olinib, maydalaydigan mashinalarga gidrotransporter yordamida uzatiladi. Maydalaydigan mashinadan chiqqan mahsulotlar yana oqova suvlarga tashlanadi. Suvlar tozalash inshootlariga oqiziladi, yirik axlatlar panshaxalar bilan ushlanib konteynerlarda axlatxonalarga olib boriladi.

Chiqindi suvlar oxirgi bosqichda qum ushlovchi tindirgichga o'tadi, unda suvdagi og'ir moddalar, qum va mineral aralashmalar cho'ka boshlaydi.

Qum ushlagich asosan tindirgich bo'lib suvdagi og'ir zarrachalarni cho'ktirishga va organik moddalarni yarim cho'kma hosil qilib asosiy tindirgichga tushishiga mo'ljallangan. Qum ushlagichlardan suv gorizont, buralib harakat qiladigan tik tindirgichlarga o'tadi. Bu tindirgichlarda 65 foiz qum cho'kadi. Qum tindirgichdagi qumlar maxsus moslamalar (shnekli yoki kovushli elevatorlar) yordamida bunkerga to'planadi va turli karer-chuqurliklarni to'latishga ishlatiladi.

Keyingi yillarda tindirgichlarning yangi loyihalari tuzildiki, ularni tag tomondan havo berib qumlarga yopishgan organik moddalardan tozalash mumkin.

Bunday qumlarni quritib, qurilish materiallari sifatida ishlatish mumkin. Gorizont qumtindirgichlar tuzilishi jihatidan oddiy bo'lib, ancha yaxshi ishlaydi.

Qumtindirgichlar suv oqimini sekundiga 15 dan 30 sm gacha kamaytiradi. Suvning o'tish vaqti 30 sekunddan kam emas. Qum tindirgichdagi cho'kmalar ikki kunda bir marta tozalanadi.

Qumtindirgichdan o'tkazilgandan so'ng ham suv tarkibida yaxshi erimagan osilma moddalar qoladi. Bular asosan organik moddalar bo'lib, ularni suvdan ajratib olish uchun asosiy suv tindirgichlar kerak bo'ladi.

Chiqindi suvlar biologik yo'l bilan tozalangunga qadar birlamchi tindirgichlardan o'tadi.

CHIQUINDI SUVLAR UCHUN ISHLATILADIGAN TINDIRGICHLAR

Chiqindi suvlarni tindirishdan asosiy maqsad undagi osilma moddalarni ushlab qolish va cho'kma hosil qilishdir.

Cho'kma xo'jalik chiqindi suvlaridan tindirish yo'li bilan ajratib olinadi. Cho'kmalar nordon reaksiya beruvchi, tez chiriydigan, noxush hid tarqatadigan moddadir. U o'z tarkibida ko'p miqdorda patogen kasallik tarqatuvchi mikroorganizmlar va gelmint tuxumlarini ushlaydi.

O'simlik va hayvonlarning organik moddalari yangi cho'kmalarda o'zining hujayra tuzilishini saqlaydi va namlikni ushlaydi, shuning uchun ham cho'kmaning qurishiga xalal beradi.

Sanitariya xodimlarining vazifasi chiqindi suv tarkibidagi cho'kmani zararsiz holatga keltirish bo'lib qoldi. Cho'kmada achish jarayonining bo'lishi uning salbiy xususiyatlari yo'qolishiga sabab bo'ladi. Bunda uning kolloid tuzilishi parchalanadi, namligi yo'qolib, hajmi ancha kamayadi, noxush hidlar ham kamayadi. Nordon reaksiya ishqorli reaksiyaga o'tadi, patogen mikroorganizmlar va gelmint tuxumlari o'ladi.

Sanitariya xodimlarining vazifasi cho'kmaning achishi uchun sharoit yaratishdir.

Chiqindi suvlarni tindirishga mo'ljallangan hovuzlar ikki guruhga bo'linadi: a) faqat osilma moddalarni tindirishga mo'ljallangan tindirgichlar; b) osilma moddalarni ushlashga va cho'kmani qayta ishlashga mo'ljallangan tindirgichlar.

Birinchi guruhga gorizontal, tik, radial tindirgichlarni kiritish mumkin. Bularning hammasi ish jarayonini pasaytirib, undagi osilma moddalarni cho'ktiradi.

Gorizontal tindirgichlarning tagi qiya bo'lib, bir tomoni chuqurroq qilib quriladi, chunki suvdagi cho'kmalar qiya tomonga qarab harakatlanadi. Cho'kma bo'shliqda yig'ilganda suv harakati natijasida loyqalanib ketmaydi. Tindirgichning chuqurligi 1,5 - 2 metr, unda suv harakati sekundiga 7 mm ga pasayadi.

Tik tindirgichlar. Bu tindirgichlar konus shaklida tuzilgan bo'lib, chiqindi suvlar unga markaziy qaytargichli trubalardan kirib, uni to'ldiradi. Qaytargichlarning asosiy vazifasi suv harakati tezligini pasaytirish, suv harakatini hamma tomonga tindirgich kengligi bo'ylab tarqatishdir. Suv harakati tezligi sekundiga 0,7 mm ga teng. Tindirgichning chuqurligi 7-9 metr, eni 10 metrdan iborat. Ikkala tindirgichda ham suvning tindirilish vaqti 1,5 soatga teng.

Cho'kmalar trubalar orqali chiqariladi. Trubalar tindirgichning tag tomoniga o'rnatilgan bo'lib, nasos bilan yoki suyuqlik ostidagi bosim

ta'sirida tortib olinadi, cho'kma esa trubalar yordamida metantenk inshootiga yuboriladi.

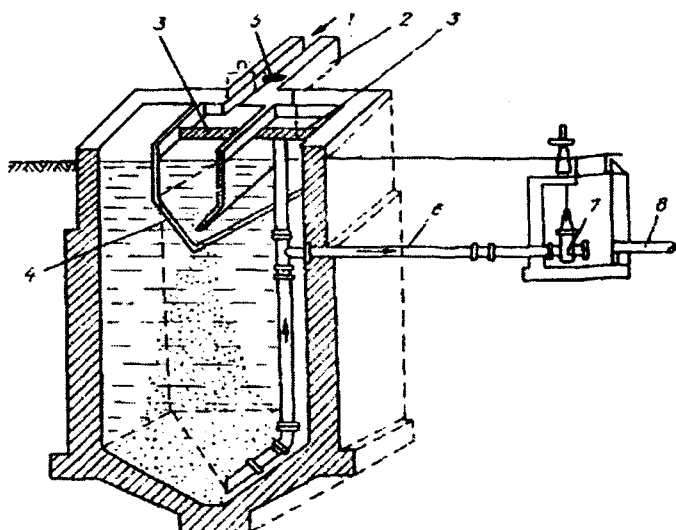
Radial tindirgichlar chiqindi suvlar hajmi bir kunda 20 ming m³ ga yetganda tavsiya qilinadi. Bunday tindirgichlar suv tarkibida osilma moddalar ko'payganda uni cho'ktirishga mo'ljallangan. Radial tindirgichlar doira shaklida bo'lib, tag tomoni markazga qiya qilib qurilgan. U diametri 16-40 metr, chuqurligi o'rtacha 2-2,5 metr bo'lgan hovuz. Cho'kmalar markazga qarab kuraklar bilan kuraladi va moslamalar yordamida nasos bilan tortib olinadi. Suvning harakat tezligi sekundiga 7 mm ga teng, suvning tindirgichda bo'lish vaqti 1,5 soat.

Ikkinchi guruhdagi tindirgichlarga septik va ikki yarusli tindirgichlar kiradi. Bunday tindirgichlarda cho'kmalarning achish jarayoni oxiriga yetadi, chunki u katta hajmli bo'ladi. Ikkala tindirgichda osilma moddalarning cho'kishi gorizontal tindirgichlarnikiga o'xshash bo'ladi, lekin tindirgichlarning tuzilishi, qurilishi unda achish jarayonining borishi turlicha.

Septik tindirgichlar. To'g'ri to'rtburchak shakldagi temir betondan ishlangan uch xonali tindirgich. Bo'linmalar orasida chiqindi suvlar o'tishi uchun maxsus teshiklar bor. Septik tindirgichlarda chiqindi suv 6-12 soat, goho 24 soat davomida tindiriladi, cho'kma kamida 6 oy davomida saqlanadi.

Septik tindirgichlarning suvdagi osilma moddalarni ushlab qolish qobiliyati 70 foizni tashkil qiladi. Cho'kma uzoq vaqt davomida chiritiladi, bu jarayon suv ostida oksigen qatnashmagan holatda, ya'ni anaerob sharoitda o'tadi, jarayon nordon achitish reaksiyasi bilan boradi, bunda noxush hid chiqaradigan gazlar, vodorod sulfid va boshqalar paydo bo'ladi. Organik moddalarning zarrachalari parchalanib, yengillashib qoladi, suv tagidagi gazlar pufakchalar hosil qilib yuzaga chiqa boshlaydi. U o'zi bilan yengillashib qolgan zarrachalarni ham suv yuzasiga olib chiqadi. Keyinchalik suv yuzasida qalin po'stloqqa o'xshash qattiq qatlamlar paydo bo'ladi. Septik tindirgichdagi chiqindi suvlar cho'kma va po'stloq qatlamlar orasidan o'tib, tindirgichdan tashqariga chiqadi. Bunda suvning oksidlanish jarayoni 20-30 foizga pasayadi. Septik tindirgichda chiqindi suv o'z holiga, yaxshilanish tomoniga qaytish xususiyatiga ega bo'lib qoladi. Ammo o'ziga juda ko'p oksigenni qabul qilishi tufayli biologik oksidlanish va tozalash yaxshi ketishiga xalal beradi. Xuddi shunday ta'sir septik qurilmalardan chiqqan ochiq suv havzalariga tashlanganda ham sodir bo'ladi.

Septik tindirgichlar ushbu kamchiliklari borligi sababli arzon bo'lishiga qaramay kam ishlatiladigan bo'lib qoldi. U faqat aholi kam istiqomat qiladigan joylarda, ayrim kanalizatsiyasi bor binolarda ishlatiladi. Septik tindirgichdan ajralib chiqqan suv albatta biologik yo'l bilan tozalanishi kerak.



17-rasm. Ikki yarusli tindirgich.

1-chiqindi suvlar kiradigan tarnov; 2-suv keltiruvchi tarnov; 3-suzib yuruvchi to'siq; 4-tindirgich tarnovi; 5-chiqindi suvlar uchun lo'kidon;
6-loyqa cho'kmani olib ketuvchi nay; 7-loyqa cho'kma uchun lo'kidon;
8-loyqani tushiruvchi nay.

Ikki qavatli tindirgichlar (Emsher). Bu tindirgichda osilma moddalar yuqori qavatdan pastki qavat tagiga qarab cho'ka boshlaydi. Ya'ni pastki qavat tepasiga nov qilinib, shu nov orqali tindirilgan suv pastga tushadi. Suv xuddi gorizontall tindirgichdagi singari sekin oqadi.

Yuqori yarusdagi chiqindi suvdan cho'kayotgan osilma moddalar 0,15 metrli yoriqdan o'tib pastki qavat tagiga tushadi. Yoriq bilan cho'kma oralig'ida 0,5 metrli neytral qavat qoladi. Bu qavatning vazifasi tindirgichga oqib kelayotgan yangi suvni cho'kmadan ajratish, septikdagi kamchilikni bartaraf qilishdir, ya'ni cho'kmaning chirigan mahsulotlari bilan chiqindi suvlarning to'yinishi oldini olishdir.

Rasmga ahamiyat berilsa, yoriqning pastki chegarasining bir qismi ikkinchi tomonga kirib turganini, bu cho'kmadan ko'tarilib chiqayotgan gaz pufakchalari va osilma modda zarrachalarining o'sha yoriq orqali yuqoriga ko'tarila olmasligini ko'rish mumkin. Shunday qilib, yangi oqib kelayotgan suv cho'kmadan chiqayotgan gazlar, zarrachalardan holi bo'ladi. Ular cho'kmadan ajralgandan so'ng novning tashqi devoriga surkalib nov yonidan gaz bo'shlig'i orqali atmosferaga chiqib ketadi.

Ikki yarusli tindirgichda cho'kmaning achish jarayoni boshqacha o'tadi. Bu jarayonda noxush hidlar paydo bo'lmaydi, hosil bo'lgan chirish

mahsulotlari ancha zararsiz bo'ladi. Cho'kmaning oldingi bosqichdagi parchalanishni nordon sharoitda yashovchi mikroorganizmlar ta'sirida boradi. Oqibatda sirka va yog' kislotalar paydo bo'ladi, keyinchalik cho'kmaning ma'lum parchalanish bosqichida reaksiya sharoiti o'zgarib uning pHi 7-8 ga teng bo'ladi. Bu ishqoriy muhitda yashovchi mikroorganizmlar faoliyati uchun sharoit yaratadi. Natijada kislotalar parchalanib metan va karbonat angidrid gazi paydo bo'ladi.

Agar ikki yarusli tindirgich to'g'ri ishlatilsa, cho'kmaniig parchalanishi ishqoriy sharoitda yashovchi metan gazi hosil bo'lishi bilan birga boradi. Buning uchun oldindan cho'kma yig'iladi, unga ishqoriy achish jarayoniga o'tish uchun imkon beriladi, tindirgichdagi hamma bo'shliq ishqoriy reaksiyaga o'tadi. Shundan keyingina tindirgichlar ishga tushiriladi. Cho'kma yig'ish kameradagi cho'kmaning hajmi yangi chiqindining suvdan chiqadigan hajmidan ancha ko'p, shuning uchun ham yangi cho'kma ishqoriy sharoitdagi cho'kmaga aralashib ishqoriy reaksiya sharoitida yashaydigan mikroblar ta'sirida parchalanadi. Tindirgich ishlashi bilan oq unga pishgan faol cho'kma tushiriladi. Shunday qilib, cho'kma bo'shlig'i kerakli mikroblar bilan zararlantiriladi. Metanli achish jarayonini buzmaslik uchun har 10 kunda bir marta oz-ozdan faol cho'kma qo'shiladi.

Tindirgichdan olingan achigan cho'kmaning hidi bo'lmaydi, rangi qora, undagi vodorod sulfid temir bilan qo'shib FeS ni hosil qiladi, u suvni shimib cho'kmaning qurishiga yordam beradi.

Tindirgichda achish jarayonining borishi havo haroratiga ham bog'liq. Shuning uchun ham kamerada yig'ilgan chiqindi suvning qishki o'rtacha harorati norma darajasida saqlanadi.

Har bir regionda cho'kma o'ziga xos haroratda saqlanadi. Yetilgan cho'kma tindirgichdan maxsus trubalar orqali bosim yordamida olinadi, trubaning ochiq tomoni tindirgich tagida yotadi, ikkinchi uchi cho'kma kamerasiga ulanadi.

21-jadval

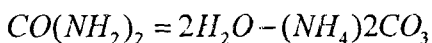
Chiqindi suv haroratiga qarab cho'kmaning chirish vaqtini aniqlash

Cho'kma kamerasi-ning hajmi (m)	Cho'kmaning chirish vaqti (kun)	Chiqindi suvning o'rtacha harorati (gradusda)
111	210	6
95	180	7
80	150	8,5
65	120	10
50	90	12
30	60	15
15	30	20

Goho ikki yarusli tindirgichlarga maxsus moslamalar o'rnatilib metan gazi yig'ib olinadi va xo'jalikda ishlatiladi.

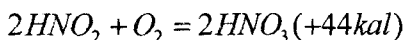
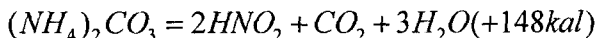
Biologik usul bilan chiqindi suvlarni tozalashdan maqsad ularni zararsizlantirish, ular tarkibidagi organik moddalarni mineral noorganik moddalarga aylantirish, kolloid moddalarni parchalash hamda mexanik usul bilan tozalash mumkin bo'lmagan iflosliklardan holi qilishdir.

Organik moddalarning kelib chiqishi oqsillarga bog'liq bo'lsa, chiqindi suvlarga ular ko'proq mochevina holda $\text{CO}(\text{NH}_2)_2$ tushadi. Mochevina urobakteriyalar ta'sirida gidrolizga aylanadi va karbonat ammoniyini hosil qiladi.



Mochevinaning gidrolizi kanalizatsiya tarmoqlarida boshlanadi va tozalash inshootlarida davom etadi. Keyinchalik azot ammoniy tuzlari oksidlanib azot kislotaga aylanadi, bu jarayon ikki bosqichda o'tadi, bunda ikki xil aerobli nitrifikatsiya mikroblari qatnashadi.

Birinchi bosqichda ammoniy tuzlari oksidlanib Nitrosomonosiar yordamida azotli tuzlarga aylanadi. II bosqichda azot mikroblari Nitrobacter yordamida paydo bo'ladi. S. Stroganov fikricha reaksiya quyidagicha boradi:



Azot kislotaga tuzlari – nitratlar oksidlanishining oxirgi mahsuloti bo'lib, uning miqdoriga qarab nitrifikatsiya jarayoni haqida fikr yuritish mumkin. Nitrifikatsiya jarayoni vaqtida issiqlik chiqadi.

Rus olimi S. Vinogradov birinchi bo'lib nitrifikatsiya jarayonining borishini tushuntirib berdi. Shuningdek, u o'z tadqiqotida yerdan to'g'ri foydalanish, chiqindi suvlarni biologik jihatdan tozalash sirlarini ochib berdi.

Chiqindi suvlarda oksidlanish jarayoni bilan bir qatorda qayta tiklanish jarayoni ham ketadi, mikroblar esa azot birikmalari paydo bo'lishidan hosil bo'lgan kislorodni qabul qiladi. Shunday qilib, nitrifikatsiya jarayoni faqat organik azotli birikmalarni minerallash emas, balki suvda bog'langan oksigen miqdorining ko'payishi ham demakdir.

Umuman olganda, mineralizatsiya jarayoni tabiiy holat bo'lib, u suvda, tuproqda ham o'z-o'zini tozalash bilan davom etadi. Demak, hozirgi shaharlar, posyolkalarda chiqindi suvlar miqdori tobora ortib borayotgan davrda ularni biologik usullar bilan tozalash katta ahamiyatga ega.

Biologik jarayon tabiiy yo'l bilan amalga oshiriladi. Tabiiy usul bilan tozalashga chiqindi suvlarni tozalovchi filtrlash sug'orish maydonlari va sun'iy texnik biofiltrlar misol bo'ladi.

Sun'iy tozalash inshootlari aerotenklar, biologik suv havzalari hisoblanadi. Texnik tozalash inshootlari qanchalik murakkab bo'lmasin, uning asosini biologik usul tashkil qiladi.

Filtrlash shudgorlari. Yer maydonining maxsus planlashtirilgan yer uchastkasi chiqindi suvlardan tuproq yordamida filtrlanadi. Filtrlash shudgorlari maydonni faqat chiqindi suvlardan tozalaydi.

Filtrlanish jarayonida suv turli mikroblardan, organik moddalardan tozalanadi.

Sug'orish shudgorlari filtrlash shudgorlaridan shu bilan farq qiladiki, sug'orish shudgorlaridan ekin ekish maqsadlarida ham foydalanish mumkin. Chiqindi suvlar ekinlar uchun ham namlik, ham ozuqa manbai bo'lib xizmat qilgani uchun ham sug'orish maydonlarida hosildorlik ancha yuqori bo'ladi.

Ma'lumki, yerdan yuqori hosil olish uchun unga o'g'it solinadi, organik o'g'itlar yerdagi mikroblar ta'sirida parchalanib noorganik o'g'itlarga aylanadi va o'simliklar uchun ozuqa vazifasini o'taydi.

XIX asrning ikkinchi yarmida tuproqning organik moddalarni parchalash xossasi borligidan xabar topgan olimlar, chiqindi suvlarni ham tuproq yordamida zararsizlantirish yo'llarini qidirganlar va yerlardan sekin-asta iflosliklarni zararsizlantirish uchun foydalanganlar.

Tuproq yuzasining 30 sm li qavatida juda ko'p miqdorda jonli organizmlar borligi aniqlangan. S.Vinogradov «bu mikroblar organik moddalarni minerallovchi va 1 gramm tuproqda yuz millionlab topilgan mikroblardir» deydi. Masalan, qumli tuproqlar chiqindi suvlar bilan sug'orilsa, tuproqda millionlab mikroblar yashay boshlaydi, uning tarkibida juda ko'p organik moddalar bo'ladi.

Mikroblar tuproqqa shimilib, chiqindi suvlar tarkibidagi moddalar bilan oziqlanadi. Tuproq zarrachalari atrofida biologik parda paydo bo'ladi, ularning maydoni juda keng. Chiqindi suvlar tuproq orqali filtrlanar ekan, o'sha biologik pardalar orqali kichik dispersli zarrachalar, kolloid moddalar shimiladi va minerallashadi. Minerallashish tuproqdagi mikroblar yordamida amalga oshadi. Jarayon aerob sharoitda o'tadi. Chunki tuproq donachalari orasidagi havoda doimo oksigen mavjud bo'ladi.

Chiqindi suvlarni tozalash jarayoni to'xtovsiz davom etishi uchun quyidagilarga e'tibor berish zarur:

1. Bir galgi shudgorlash yerning namligini to'la ta'minlashi zarur, shunda tuproq havo bilan yetarli ta'minlanadi.

2. Shudgorlash vaqti-vaqti bilan amalga oshirilishi zarur. Chunki suv tez-tez quyilsa, tuproqning havo bilan yetarli ta'minlanishiga xalal beradi. Bu yana moddalarni mikroblar tomonidan parchalanishiga xalal bermasligi kerak.

3, Chiqindi suvlar tarkibida yog'li moddalar bo'lmasligi kerak. Chunki yog'li moddalar tuproq yuzasini to'sib tuproqning havo bilan ta'minlanishiga to'sqinlik qiladi. Yerga quyiladigan suv miqdori tuproqning filtrlash xususiyatiga qarab belgilanadi.

Kommunal filtrlash va sug'orish maydonlari. Chiqindi suvlarni tozalaydigan shahar kanalizatsiya tarmoqlari kommunal xo'jalik idoralari ixtiyorida, shahar atrofidagi yer maydonlari shahar ixtiyorida bo'lganligi uchun undan foydalanish mumkin. Kommunal yer maydonlaridan foydalanishning asosiy maqsadi suvni tozalash va yerning hosildorligini oshirishdir. Bu maqsadda yer kartalarga bo'linadi va unga shahar kanalizatsiya tarmoqlaridan chiqindi suvlar olib kelib quyiladi. Kartalar chekkasi ko'tarilgan yoki unga ariqchalar tortilgan bo'lib, ular yoppasiga sug'oriladi.

Yoppasiga sug'orilganda tuproq orasidagi bo'shliqlar havo bilan to'ladi, yer ariqchalar orqali sug'orilganda esa pushtalar quruq qoladi, pushtalardan havo so'rilib tuproq g'ovaklarini havo bilan to'ldiradi. Bu esa chiqindi tarkibidagi organik moddalarning tezroq parchalanishiga yordam beradi.

Yerni ariqlar orqali sug'orishning yaxshi tomoni shundaki, unda tuproqning havo-suv almashinishi yaxshi bo'ladi.

Filtrlash jarayonini yaxshilash maqsadida, ya'ni chiqindi suvlarni grunt suvlariga qo'shib ketmasligi uchun yerning bir tomonidan yoki ikki tomonidan zovur qaziladi. Zovur ochiq yoki yopiq bo'lishi mumkin. Filtrlangan suv zovurlarga tushib undan kollektorlarga ulanadi.

Agar tuproq suvni yaxshi o'tkazmaydigan bo'lsa, yerning 0/75-1 metr chuqurligiga yerosti zovurlari quriladi. Yerostizovurlari loydan yasalgan trubalardan iborat bo'lib, orasiga filtrlangan suv kirishi uchun ochiq joylar qoldiriladi. Zovurdan tushgan suv kollektorlar orqali oqiziladi. Qancha harakat qilinmasin filtrlangan suvning 50 foizi grunt suvlariga tushadi va yerosti suvlarining sathi ko'tarilishiga sabab bo'ladi. Shuning uchun suvni filtrlashga tayyorgarlik ko'rilayotganda sanitariya muassasalari xodimlari shu masalaga e'tibor berishlari kerak.

Qish faslida yerning filtrlash va minerallash xususiyati ancha pasayadi. Kuchli sovuqda shudgorga quyilgan suv muzlaydi, muz erigach yuza qavatda hali minerallashmagan cho'kma qavat yotadi. Bahor faslida yer haydab yumshatiladi, shunda tabiiy ravishda minerallash jarayoni kuchayadi.

Suvning o'rtacha yerga solinadigan miqdori 10-30 foizga ko'payishi yoki kamayishi mumkin. Bu joyning iqlimiga, yerning filtrlash xususiyatiga hamda yerosti suvlarining joylashishiga bog'liq.

22-jadval

O'rtacha harorati 3-6° C bo'lgan 1 gektar yerga bir kunda quyiladigan tindirilgan suv normasi (m³ da)

Tuproqning turlari	2 m chuqurlikdagi yerosti suvini filtrlash (kub. m)	Sug'orish maydonlari (kub. m)
Yengil qumoq tuproq	55-85	35
Qum tuproq	85-130	50
Qum	140-210	75

Sug'orish va filtrlash maydonlariga beriladigan chiqindi suv normasi joyning sharoiti, iqlimi va tuprog'ining xossalriga qarab o'zgarishi mumkin.

Loyli tuproqdan og'ir qumoq tuproqli suvlarni filtrlashda foydalanmagan ma'qul. Chunki ular yaxshi natija bermaydi. Sug'orish maydonlarida tuproqdan tashqari, o'simliklarning suvga bo'lgan ehtiyojiga qarab normani o'zgartirish mumkin.

Sug'orish maydonlarida yog'ingarchilik va hosildorlik yig'ilayotgan davrda suv sarfi nolga teng bo'ladi. Shuning uchun ham sug'orish maydonlari tashkil qilinganda ularga yaqin qilib filtrlash maydonlari quriladi. Shunda ortiqcha suv filtrlash maydonlariga oqiziladi.

Sug'orish maydonlari egatlar orqali sug'oriladi. Filtrlash va sug'orish maydonlarining chiqindi suvlarni tozalashdagi roli katta. Bunda oksidlanish jarayoni bir necha o'n barobar kamayadi. BPK bo'yicha yuz marotaba kamayadi. Suvning chidamliligi 29 foizga yetadi, ko'p miqdorda nitrat to'planadi, bu esa nitrifikatsiya jarayoni yaxshi kechishidan darak beradi, bakteriyalar miqdori bir necha milliondan 1500-2000 ga tushib qoladi.

Demak, fizik va bioximik ta'sirlarning kuchliliga va jarayonning uzoq vaqt davom etishi tozalash samarasini oshiradi. S. Strogonovning fikricha, filtrlash davri 100 kunga to'g'ri kelar ekan.

Dehqonchilik yerlarini sug'orish. Bu yangi turdagi chiqindi suvlarni tozalash inshooti hisoblanadi. Bunday yerlarga quyiladigan suv normasi ancha kam. Bir gektar yerga bir kunda 5-20 m³ suv quyiladi.

Chiqindi suvlar dehqonchilik yerlarida zararsiz holatga keltirilishi uchun u yerlar oldindan yaxshilab tanlanishi kerak. Suv tarkibidagi organik moddalardan ekinlar hosildorligini oshirishda unumli foydalanish zarur. Bunday yerlarga faqat pishirib iste'mol qilinadigan ekinlar ekilishi kerak.

Dehqonchilik yerlarini sug'orish odatda fermer xo'jaliklari yerlarida uyushtiriladi. Tajriba shuni ko'rsatdiki, sug'oriladigan yerlar va yetishtirilgan hosil patogen mikroorganizmlar va gelmint tuxumlari bilan zararlanadi. Ayniqsa, ekin maydonlari tozalanmagan chiqindi suv bilan sug'orilganda ifloslanish ancha kuchli bo'ladi.

Demak, qishloq xo'jalik ekinlarini ifloslanishdan saqlash uchun chiqindi suvlar oldindan tozalanishi kerak.

Chiqindi suv oddiy tindirgichlarda tindirilganda bakteriyalar, gelmint tuxumlari 50-60 foizga kamayadi. Gorizental tindirgichlarda tozalanayotgan suv tezligi sekundiga 1 mm bo'lsa, bakteriyalar 95 foizga kamayar ekan. Suvning tindirilishi, uning o'simliklarga mineral ozuqa sifatida ishlatilishi chegaralanmaydi. Chunki, suv tindirilganda hammasi bo'lib 12 foiz azot va 30 foizgacha fosfor cho'kishi mumkin.

Dehqonchilik yerlari chiqindi suvlar bilan sug'orilganda suvning tozaligini yuqori darajada tuproq va o'simliklarni infeksiya, gelmint tuxumlari bilan ifloslanishining oldini oladi.

Suvning normasi kam bo'lgani uchun yer maydonlari atrofida zovurlar kovlashning hojati yo'q. Dehqonchilik yerlarini to'g'ri uyushtirish maqsadida Sog'liqni saqlash vazirligi tomonidan sanitariya qoidasi ishlab chiqildi va tasdiqlandi.

Dehqonchilik yerlariga keltiriladigan chiqindi suvlar yil davomida to'xtovsiz qabul qilinadi. Shuning uchun ham bunday suvlar qabul qilinadigan yer maydonlari ancha keng bo'lishi kerak.

Olimlarning fikricha, chiqindi suvlarni tuproq orqali zararsizlantirish eng arzon va yaxshi usuldir. Bunda sug'oriladigan yerlar organik moddalar bilan boyitiladi, ular oksigen ta'sirida oksidlanadi, patogen mikroorganizmlar tuproqdagi tirik jonivorlar ta'sirida zararsiz holatga keladi.

Tuproqda tirik jonivorlarning mavjudligi tuproqning biotsenozi deyiladi. Bu jonivorlarning tuproqda o'z-o'zini tozalashi oqibatida tuproq chiqindi suvlar bilan tushgan organik moddalar, mikroorganizmlar va gelmint tuxumlaridan holi bo'ladi.

Dehqonchilik sug'orish yerlari, filtrlash maydonlari va sug'orish maydonlaridan foydalanayotganda quyidagi sanitariya qoidalariga rioya qilish zarur:

1. Suvni biologik jihatdan to'liq tozalash, dehqonchilik sug'orish yerlarida chiqindi suvlarni tozalashni oxirigacha yetkazish zarur.

2. Ochiq suv havzalari, yerosti suvlarining chiqindi suvlar bilan ifloslanishiga yo'l qo'ymaslik kerak.

3. Aholi va shu sohada ishlovchi ishchilarni chiqindi suv yoki ekilgan ekinlar orqali zararlanishi oldini olish va boshqa tabdirlarni amalga oshirish maqsadga muvofiqdir.

Chiqindi suvlar tuproq orqali tozalanganda mineralizatsiya, nitrifikatsiya jarayonlari tabiiy holatda oxirigacha davom etadi. Yerga quyiladigan suv normadan ortib ketmasa, yerlar o'z vaqtida haydalib yumshatilsa, uning bo'shliqlari havo bilan to'lib, bu yerdan uzoq vaqt davomida foydalanish mumkin bo'ladi.

Yerdan noto'g'ri foydalanilsa, u botqoqqa aylanadi, grunt suvlari ifloslanadi, atrof-muhit ifloslanib kasallik tarqatuvchi manbaga aylanib qoladi.

Suv havzalarini muhofaza qilish, yer maydonlarini to'g'ri rejalashtirish, atrofini ko'tarish, qiyaliklarni yo'qotish, yerosti suvlari kamida 1,5-3 metr chuqurlikda bo'lishi zarur. Ortiqcha suvni qabul qilish uchun qo'shimcha yerlar bo'lishi lozim.

Yog'ingarchilik ko'p bo'lgan vaqtda yerlarni chiqindi suvlar bilan sug'orish to'xtatiladi, ortiqcha suv qo'shimcha yerlarga yuboriladi. Buning uchun zovurlar kovlash, ularni katta kollektorlarga ulash lozim. Bunday suvlar ochiq suv havzalariga zarar bermasligini ta'minlash zarur.

Aholi o'rtasida epidemiologik holatni saqlash uchun sug'orish yerlari aholi yashaydigan joylardan ma'lum uzoqlikda bo'lishi kerak. Masalan, kommunal sug'orish yerlari 500-1000 metr, dehqonchilik sug'orish yerlari 250- 300 metr uzoqlikda bo'lishi tavsiya etiladi.

Sug'orish maydonlarida ishlaydigan xodimlar vaqti-vaqti bilan yuqumli kasalliklarga qarshi maxsus emlanadilar.

BIOLOGIK SUV HAVZALARI

Ularning kattaligi 1 ga ga teng, chuqurligi 0,5-1 metr bo'ladi.

Biologik suv havzalari chiqindi suvlarni gelmintlardan, patogen mikroblardan muhofaza qilish uchun foydalaniladigan yopiq suv havzalaridir. Agar sug'orish maydonlari suvni qabul qilmasa uni shunday suv havzalariga tushirsa ham bo'ladi.

Chiqindi suvlar qishloq xo'jalik maqsadlari uchun ishlatiladigan bo'lsa, turli kichik suv havzalaridan foydalanish mumkin. Bularning ichida eng ahamiyatlisi oksidlovchi biologik suv havzalaridir. Bunday suv havzalarida ichak tayoqchalari, gelmintlar deyarli butunlay nobud bo'ladi. Biologik hovuzlar kam miqdordagi chiqindi suvlarni tozalashga mo'ljallangan. Ulardan ko'pincha yoz faslida keng foydalaniladi. Chiqindi suvlarning bunday suv havzalarida tozalanishi uchun uzog'i bilan 8-10 kun vaqt ketadi.

Oksidlovchi suv havzalari ishini yaxshilash uchun ular bo'linmalarga bo'linadi.

Bu bo'limlar alohida ishlaydi. Har bir bo'linmaga ikki kun suv to'ldirib qo'yiladi, uni tozalash uchun 10 kun kerak bo'ladi. Bunday

bo'linmalar kamida 5 ta bo'lishi kerak. Bo'linmalar maydoni 0,3-1,5 ga bo'lib, suv havzalarining tagi 0,01-0,015° ga teng. Hovuzning bo'yiga parallel qilib betonli nov ochiladi. Suvning chiqib ketishi va kirishi uchun ham 15-20 metrli beton moslamalar joylashtiriladi.

Tindirilgan suv suv havzalariga tushiriladi. Cho'kmalarni chiqarish uchun suv havzasining tagiga maxsus truba o'rnatiladi, kuz faslida cho'kmalar chiqindi suv bilan suyultirilib sug'orish shudgorlariga tashlanadi.

Chiqindi suvlarni tezroq tozalash zarur bo'lsa, suv havzasida 10-15 foiz tozalangan suv qoldiriladi. Oksidlovchi suv hovuzlaridagi suv qatlami 0,6 metr bo'lishi kerak. Suv yuzasi bilan atmosfera havosining almashinib turishi suvning tezroq oksidlanishiga imkon beradi. Havo harorati 6°C bo'lganda biologik hovuzdagi suvning tozalanishi normal davom etadi. Biologik hovuzlar yozning issiq kunlarida, yuqori haroratda suvni yaxshi tozalaydi.

Hozir butun dunyoda chiqindi suvlar biologik hovuzlarda tozalanadi. Chunki keyingi vaqtda suv tarkibi juda o'zgarib ketdi.

Biologik suv tozalash hovuzlarining o'ziga yarasha kamchiliklari ham bor. Bunday hovuzlarda suvning tozalanishi iqlimga bog'liq. U 2-3 kundan 2,5-3 oygacha cho'zilishi mumkin.

BIOFILTRLAR

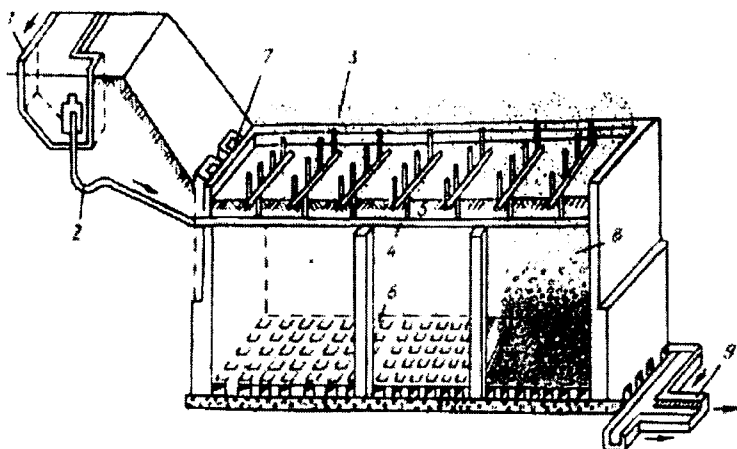
Biofiltlar – pishiq g'ishtdan yoki temir-betondan qurilgan inshoot bulib, uning vazifasi uncha ko'p bo'lmagan chiqindi suvlarni tozalashdan iboratdir. Biofiltlar qurish uchun kichikroq yer maydoni tanlanadi. Shuningdek, ular qishin-yozin ishlaydigan, sun'iy ravishda temir betondan qurilgan biologik tozalash inshooti hamdir.

Biofiltarlarda oksigen qatnashishi sababli bioximik jarayon jadal kechadi, oqibatda chiqindi suv tarkibidagi organik moddalar tez parchalanib mineralizatsiyaga uchraydi, mikroob qiriladi, gelmint tuxumlari ham jonsizlanadi.

Biofiltr to'rtburchak yoki yumaloq shakldagi bo'shliq bo'lib, uning ichi filtrlovchi material bilan to'ldiriladi. Bunday materiallar g'ovak, yengil, havo o'tkazadigan, parchalanmaydigan bo'lgani ma'qul. Ko'mir shlaki, koks, shag'al, maydalangan tosh, kuydirilgan keramzit shunday material bo'lishi mumkin.

Filtr material ustida suvni bir xil taqsimlovchi truba va ularga ulangan suvni sochib beradigan sprinklar bo'ladi. Sprinklar sistemasi suvni taqsimlovchi bak, tarqatuvchi truboprovodlar va sprinklardan iborat.

Biofiltrning eng pastki qavati 0,2 metr, filtr materiallarining diametri 50-70 mm, ustki qavatining qalinligi 1,8 metr, filtr materiallarining diametri esa 30-40 mm ga teng.



18- rasm. Biologik filtr tasviri.

- 1-dozalovchi bak; 2-sifon; 3-bosim sochiladigan suv;
 4-katta bosh truba; 5-suvni tarqatish uchun truba; 6-sementdan ishlangan
 tarnov; 7-havo kiradigan yo'l; 8-shlakli filtr;
 9-tozalangan suv oqishi uchun nay.

AQSH, Kanada, Germaniya va boshqa mamlakatlarda biofiltrni to'ldirish uchun plastmassadan tayyorlangan, kattaligi 0,6 x 0,6 x 12 m yoki 0,3 x 0,3 x 1,2 metrli g'ovak qurilma tayyorlandi. Material yengil, ularni tashish va biofiltrga o'rnatish anchagina qulay bo'lib, qurilma tarkibidagi g'ovak bo'shliq 97 foizni tashkil qiladi, shlakdagi g'ovaklar 45 foizni tashkil qiladi. Bunday sun'iy plastmassadan tayyorlangan filtrlash materiallari chiqindi suvlarning oksidlanishi uchun yaxshi sharoit tug'diradi.

Biofiltrlar chiqindi suvlarni faqatgina mexanik yo'l bilan tozalangandan so'ng qabul qiladi.

Biofiltr dastlab filtrlovchi materiallar bilan to'ldirilgandan so'ng organik moddalar, mikroblar bilan to'yintiriladi.

Filtrlovchi materiallar chiqindi suv tarkibidagi moddalarni shimib, mikroblar pardasini hosil qiladi. Parda yuzasidagi millionlab bakteriyalar organik moddalar bilan oziqlanib tezlik bilan ko'payadi. Filtrlovchi materialdagi zarrachalarning hammasi parda bilan qoplanadi, bu pardalar chiqindi suvlarni tozalashda katta ahamiyatga ega. Biofiltrlardan asosan yozning issiq kunlarida foydalaniladi.

Filtr material orasidagi havo tozalash jarayonining aerob sharoitda borishini ta'minlaydi, oksidlanish jarayonini kuchaytiradi. Suv filtrning yuqori tomonidan pastga oqib tushib o'z yo'lida bakteriali parda va havo bilan uchrashadi.

Suvning tozalanishi ikki bosqichda o'tadi. Chiqindi suv tarkibidagi erigan va kolloid holdagi organik moddalar mikroob pardasi orqali shimiladi, keyin esa ularning mineralizatsiya va nitrifikatsiya jarayoni jadal holatda o'tadi. Bu jarayon tuproqdagiga nisbatan ancha jadal o'tadi, suvning tozalanishi 2-3 soatda tugaydi. Har bir odamdan bir kecha-kunduzda ajraladigan chiqindini oksidlash uchun 30-50 gramm oksigen kerak bo'ladi.

Odatda, biologik pardaning oksidlash kuchi 1 m^3 filtr material uchun o'rtacha bir kunda 200 grammga teng, iqlim sharoitiga qarab bu ko'rsatkich 150 dan 300 grammgacha o'zgarishi mumkin.

Biofiltrning tozalash jarayoniga iqlim sharoiti juda katta ta'sir ko'rsatadi. Havo harorati $6 \text{ }^\circ\text{C}$ bo'lganda chiqindi suvning tozalanish tezligi ancha pasayadi. Ammo, nitrifikatsiya jarayoni tufayli filtr o'z ishini davom ettirishi mumkin.

O'rtacha havosi $3 \text{ }^\circ\text{C}$ ga teng bo'lgan joylarda biofiltrlar berk binolarga quriladi.

Filtrlar suv bilan me'yorida ta'minlab turilsa, filtr material suvga to'lib qolmaydi va ishdan chiqmaydi. Filtr materiallariga chiqindi suv bir xilda taqsimlanishi kerak, aks holda filtr ishdan chiqishi mumkin.

Biofiltrlarning oksidlash jarayonini kuchaytirish maqsadida uni majburan ishlatish uning kuchini yanada oshiradi.

Biofiltrni sun'iy ravishda shamollatish, filtr qavatlarini 2-4 metrga yetkazish mumkin, uning oralari sim to'r bilan ajratiladi.

YUQORI UNUMLI BIOFILTRLAR YOKI AEROFILTRLAR

Aerofiltrlarning farqi shundaki, biofiltrdagi filtr materiallari havo bilan kuchli ventilyatorlar yordamida biofiltrning tag tomonidan shamollatiladi. Oqayotgan suvga qarama-qarshi havo yuborish oksidlanish jarayonini tezlashtiradi. Texnik normalarga ko'ra aerofiltrlardagi oksidlanish kuchi 1 m^3 filtr material uchun ikki marotaba ko'pdir.

Olmoniya olimlari minorali biofiltrlar orqali chiqindi suvlarni tozalashni tavsiya qiladilar.

Biofiltr minoraga o'xshatib qurilgan bo'lib, balandligi 6-8 metrni tashkil qiladi. Filtr material sifatida maydalangan granit, marmar kabilardan foydalaniladi. Ular sim to'rlarga 3-4 qavat qilib joylashtiriladi. Filtrga havo tortadigan truba o'rnatiladi. Minorali biofiltrlar ko'p miqdordagi chiqindi suvlarni tozalash kuchiga ega. U oddiy biofiltrdan 4-5 marotaba ko'p suvni tozalashi mumkin.

Uni qurish uchun ajratiladigan maydon ham uncha qattiq bo'lmaydi. Suv biofiltrga tushmasdan oldin mexanik yo'l bilan tozalanib, so'ngra biofiltrda tozalashga ruxsat etiladi.

AEROTENKLAR

To'g'ri burchakli temir-betondan qurilgan hovuz bo'lib, ularda suv harakati uncha tez bo'lmaydi. Organik moddalar suv qavatida xuddi tabiiy suv havzasidagi kabi tozalanadi, ammo tozalanish ancha tez bo'ladi. Aerotenklarda suvni tozalash jarayoni asosan suv qavatini havo bilan to'yintirish orqali olib boriladi, Bunda loyqa zarrachalar pag'a holatda bo'ladi. U aerob mikroblar yig'indisidan iborat bo'lib, mikroblarni o'ldirishda, organik moddalarni minerallashtirishda katta rol o'ynaydi.

Aerotenklar chuqurligi 3-5 metr, eni 8 metr va uzunligi bir necha o'n metr qilib loyihalanadi.

Loyqani osilma holatda saqlab qolish uni suv bilan aralashtirib turish va chiqindi suvlarni oksigen bilan ta'minlash uchun suvga kompressorlar yordamida bosim bilan havo yuboriladi.

Chiqindi suvlarni jadal tozalash usuli 1887-yilda tavsiya qilingan edi. 1914-yilda aerotenk deb ataladigan inshoot qurildi. Keyinchalik aerotenklar shahar chiqindi suvlarini tozalash uchun yagona vosita bo'lib qoldi. Aerotenkning asosiy ish jarayoni faollashgan loyqaga va havo oksigeniga qaratilgan. Faol loyqa – biotsenoz asosan mikroorganizm – mineralizatorlardan iborat. Uning asosiy xususiyati o'ziga organik moddalarni shimib, oksidlab zararsiz holatga keltirishdir. Faol loyqaning biotsenoz turlicha bo'lib, ular chiqindi suvni tozalashda katta rol o'ynaydi.

Aerotenkda biologik oksidlanish jarayoni shartli ravishda uch davrga bo'linadi. Birinchi davrda chiqindi suv faol loyqa bilan aralashgandan so'ng uning tarkibidagi moddalar loyqa zarrachalar yuzasiga shimiladi, yog'lar, karbon suvlar oksidlana boshlaydi. Natijada chiqindi suvlarning oksigenga bo'lgan bioximik talabi 40-80 foiz pastga tushib ketadi. Birinchi davr 1,5-2 soat davom etadi. Ikkinchi davrda sekin oksidlanuvchi organik moddalar sekin-asta parchalanadi. Natijada faol loyqani shimish qobiliyati tiklanadi.

Uchinchi davrda ammoniy tuzlarining nitrifikatsiyasi boshlanadi. Uch davr uchun 6-8 soat vaqt ketadi. Tozalanish jarayoni yaxshi o'tishi uchun suvdagi oksigen miqdori bir litr suvga 15-20 mg, azot 5-6 mg ga teng bo'lishi kerak.

Chiqindi suvlarni tozalash uchun mo'ljallangan aerotenkning bir qancha sxema va loyihalari mavjud. Eng keng tarqalgan va ancha sodda tuzilgan sxema bir pog'onali aerotenk hisoblanadi. Bunda faol loyqa qayta tiklanmaydi.

Bunday aerotenkni qurish ancha arzon tushadi. Ammo, bioximik oksidlanish jarayoni aerotenk uzunligi bo'yicha bir xil kechmaydi. Ikkinchi sxema bo'yicha bir bosqichli aerotenkda tozalash jarayoni to'liq bo'lib, faol loyqa qayta tiklanishi bilan boradi.

Aerotenkda tozalanishning birinchi davri tugab, chiqindi suv bilan faol loyqa aralashmasi ikkilamchi tindirgichga borib tushadi, bu tindirgichdan regeneratorga haydaladi.

Regeneratorda oksidlanish jarayonining II va III davri amalga oshiriladi, natijada loyqaning faol holati tiklanadi va qaytadan aerotenkka tushiriladi. Uchinchi sxema bo'yicha tozalanish jarayoni ikki bosqichli aerotenkda amalga oshiriladi. Birinchi bosqichdagi aerotenklarda chiqindi suvlarning bir qismi tozalanadi. Keyinchalik suv ikkilamchi tindirgichda tingandan so'ng, ikkinchi bosqichdagi aerotenkka tushiriladi. Shunday sharoitda faol loyqa tarkibida mikroorganizmlar o'sib rivojlanadi. Bu yo'l bilan chiqindi suvlar to'liq tozalanadi.

Aerotenklarning oksidlash xususiyatini oshirish uchun unga keladigan chiqindi suvga teng miqdordagi suv bilan aralashiriladi. Bunda loyqa zarralari toza suv bilan aralashishi zarur. Bunday aerotenklar aerotenk aralashtirgich deyiladi. Bunday aerotenkarga chiqindi suv va faol loyqa 3-4 metr oralatib beriladi. Tozalangan suv kirib keladigan joyga qarama-qarshi tomonga yig'iladi. Aralashgan loyqa aerotenkning eniga qarab oqadi.

Tindirgichli aerotenklarda ham oksidlanish jarayoni sodir bo'ladi.

Chiqindi suvlarni aerotenklarda tozalash dunyo bo'yicha amalga oshiriladi. Shu sababli, shahar kanalizatsiyasi suvini tozalashda aerotenklerden keng ko'lamda foydalaniladi.

Shahar chiqindi suvlarini zararsizlantirish. Shahar chiqindi suvlarini tozalashning oxirgi bosqichi uni zararsizlantirishdir. Ma'lumki, ochiq suv havzalariga biologik usul bilan tozalangan chiqindi suvlarni tashlab bo'lmaydi, chunki bunday suvlarni zararsizlantirmay suv havzasiga tashlash turli yuqumli kasalliklarni tarqatish xavfini tug'diradi.

Qorin tifi, ichburug', sariq kasalligi va boshqalarning tarqalishiga ko'pincha ichimlik suvining ifloslanishi sabab bo'lgan. Tozalash inshootlarida tozalangan suv hech qachon to'laligicha viruslardan tozalanmaydi.

Zararsizlantiruvchi omillardan eng ko'p ishlatiladigani xlor hisoblanadi. Xlor gaz holatida va xlorli ohak hoida ishlatilishi mumkin. Keyingi vaqtlarda tozalash inshootlarining o'zida elektroliz yo'li bilan faol xlor ajratib olish masalasi yo'lga qo'yilmoqda. Bu har tomonlama foydali usul. Bunda xlor miqdori xlorator yordamida aniqlanib, kerakli miqdorda suvga solinadi. Chiqindi suvlarning xlorlangandan keyingi xususiyatini bilish, uning ko'rsatkichlarini aniqlash gigiyena fanining vazifasi hisoblanadi.

Jumladan, chiqindi suv tarkibidagi organik moddalar har qanday sharoitda ham tabiiy suvnikidan ko'pdir, demak bunday suvlar xlorni o'ziga

ko'proq tortadi. Demak, chiqindi suvlarni zararsizlantirish uchun ko'proq xlor sarflanadi.

Chiqindi suvlar uchun belgilangan xlor normasi 10 mg, mexanik yo'l bilan tozalangan suvlar uchun 30 mg. Suv zararsiz holatga o'tishi uchun xlor bilan yaxshilab aralashishi kerak, buning uchun 30 daqiqa vaqt ketadi hamda tozalash inshootlariga aralashtirgich qurilma o'rnatiladi.

Suv xlorldangandan so'ng sistemali ravishda laboratoriyada qoldiq xlor aniqlanishi kerak. Qoldiq xlorning ruxsat etiladigan normasi bir litr suvga 1,5 mg ni tashkil qiladi. Vaqti-vaqti bilan suvning bakteriologik holati tekshirib turiladi.

S. Cherkinskiy va A. Kulikovlarning fikricha, suvning koli-indeksi 1000 dan oshmasligi kerak. Masalan, Kojuxovskiy tozalash inshootida tozalangan chiqindi suvni xlorldash oqibatida 1 ml suvdagi ichak tayoqchalari soni 10-60 atrofida bo'lgan.

Cho'kma loyqani zararsizlantirish. Tozalash inshootlarining har bir bosqichida cho'kma loyqalar paydo bo'ladi. Bu cho'kmalarni zararsizlantirish texnik jihatdan ancha murakkab, ammo sanitariya jihatidan katta ahamiyatga ega.

Cho'kmalarning asosiy qismi, ya'ni 60-70 foizi birlamchi tindirgichda cho'kadi. Birlamchi tindirgichdagi cho'kmalar 92,5-96 foiz namlikni ushlab qoladi.

Cho'kmaning kamchiligi sekin qurishi, noxush hid tarqatishi va unda pashshalarning ko'payishi hisoblanadi. 1 gramm ho'l cho'kmada milliardlab saprofit mikroblari bo'ladi. Ikkilamchi tindirgichlarda paydo bo'lgan cho'kma o'z tarkibida 99,2-99,6 foiz namlik ushlaydi. Cho'kmaning hajmini kamaytirish uchun uni shibbalashga yuboriladi, unda cho'kmaning namligi 97-98 foizni tashkil qiladi.

Cho'kmalarni zararsizlantirish bir kunda 10 ming m³ dan ortiq suvni tozalaydigan inshootlarda amalga oshiriladi. Chiqindi suvlarni zararsizlantirish metantenk inshootlarida cho'kmani achitish yo'li bilan amalga oshiriladi.

Metantenk silindr shaklidagi betondan qurilgan berk hovuz-rezervuar bo'lib, tagi konusga o'xshaydi. Metantenkka cho'kmalar birlamchi tindirgichlardan oqib keladi. Uning hajmi katta tozalash inshootlarida bir necha ming m³ ga yetadi. Metantenkning yuqori tomonida gumbazi bo'lib, unga metan gazini yig'ish uchun moslama o'rnatilgan. Gaz to'g'ridan-to'g'ri foydalanish uchun gazgolderga yuboriladi.

Metantenkda cho'kmaning achishi ikki davrda o'tadi. Birinchi davrda achish jarayoni nordon reaksiyali bo'ladi, bu achish anaerob mikroorganizmlar yordamida bo'lib, natijada ko'p miqdorda yog' kislotalari, aminokislotalar, spirtlar, ammiak, vodorod sulfid hosil bo'ladi. Cho'kmaning hajmi kamaymaydi, yomon hid chiqaradi va chiriy boshlaydi.

Ikkinchi davrda birinchi davrda hosil bo'lgan kislotalar sekin-asta parchalanib, karbonat anhidrid va metan gazlarini, shuningdek gidrokarbonatlar va karbonatlarni hosil qiladi. Natijada achish jarayoni o'zgarib ishqoriy tus oladi. Bu metanli yoki ishqoriy achish davri deyiladi. Birinchi davrda vujudga kelgan saprofit mikroblari yangi ishqoriy sharoitga moslashib o'zining faolligini yanada oshiradi. Patogen mikroorganizmlar nobud bo'ladi.

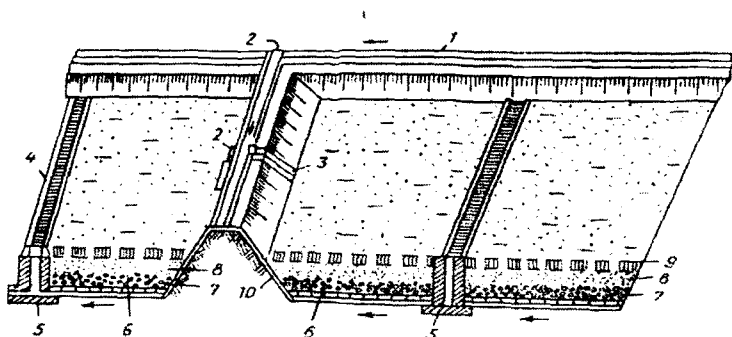
Metanli achish jarayoni ikki xil haroratda kechishi mumkin. 25-37° C – mezofil va 40-55°C – termofil harorat deyiladi. Sanitariya nuqtai nazaridan termofil jarayoni ancha ma'qul. Patogen mikroorganizmlar viruslarning o'lishi uchun mezofil sharoitda 14-15 kun, termofil sharoitda esa 6-7 kun kerak bo'ladi. Termofil sharoitda gelmint tuxumlari ham qiriladi. Gaz tarkibida 62-64 foiz metan, 32-34 foiz karbonat anhidrid, 4 foiz azot, oksigen va nitrogen bor. Metantenkka yuklanadigan cho'kma miqdori yuqorida ko'rsatilgan achish vaqtiga qarab aniqlanadi. Mezofil jarayonida har kuni metantenkka 6-7 foiz cho'kma solinadi, termofil jarayonida esa 13-14 foiz solinadi. Xuddi shuncha cho'kma metantenkdan chiqarib tashlanadi.

Metantenkda ishlangan cho'kma tarkibida kolloid birikmalar bo'lmaydi, shuning uchun ham cho'kmaning qurishi ancha tez bo'ladi, o'zidan noxush hid chiqarmaydi, pashshalar ko'paymaydi. Cho'kma o'z tarkibida ko'pdan-ko'p biogen elementlar, azot, kaliy, fosfor, natriy, kalsiy, mis, rux va boshqalarni ushlaydi. Demak, qurigan cho'kma o'g'it sifatida qishloq xo'jaligida ishlatilishi mumkin. Lekin shahar chiqindi suvlari tarkibiga galvanik sexlarning chiqindi suvi tushib qolsa, unda cho'kma tarkibidagi og'ir metallardan qishloq xo'jaligi ekinlari zararlanib kishi sog'lig'iga putur yetkazishi mumkin.

Keyingi bosqichda cho'kmani quritish yoki namligini kamaytirish ishlari turadi. Buning uchun maxsus cho'kma quritish maydonlari tashkil qilinadi. Bunday maydonlar chuqur bo'lmagan tekis yerdan kovlanib quriladi. Bu chuqurlik filtrlovchi materiallar bilan to'ldiriladi. Agar yerosti suvlarining filtrlangan cho'kma bilan ifloslanishi kuzatilmasa, cho'kmani yerning o'ziga to'kish mumkin. Agar grunt suvlari ifloslanishi xavfi tug'ilsa, unda cho'kma tushiriladigan joyga suv sizib tushmasligi uchun drenaj naylar o'rnatiladi, ustiga 30-50 sm qalinlikdagi filtrlovchi material qoplanadi.

Cho'kma-loyqa 20-30 sm qalinlikda tayyorlangan maydonga truboprovodlar orqali oqiziladi. Cho'kma ostidagi filtrlovchi material namlikni tez o'tkazadi va u tez quriydi.

Cho'kma tarkibidagi suvni qayta tindirmay xlorlab to'g'ridan-to'g'ri ochiq suv havzalariga tashlasa bo'ladi.



19- rasm. Loyqani qurituvchi maydon.

1-quritish maydoniga loyqani olib keluvchi kanal; 2-loyqa tushishini boshqaruvchi moslama; 3-loyqa tushadigan tarnov; 4-kichik vagonchalar uchun mo'ljallangan temir yo'l; 5-pishiqlik g'ishtdan qurilgan quvur; 6-teshikli quvur; 7-shag'alli qavat; 8-qum qavat; 9-loyqa cho'kma qavat; 10-yog'li loy to'shak.

Katta tozalash inshootlarida cho'kmaning namligini 78-80 foizga kamaytiruvchi moslamalar bor, keyinchalik yuqori haroratda barabanli quritgichlarda quritiladi, so'ngra qishloq xo'jaligi shudgorlariga to'kiladi.

Tozalangan chiqindi suvlarni qayta tozalash. Hozirgi vaqtda chuchuk suv tanqisligi hamma regionlarda sezilayotgan bir davrda tozalangan chiqindi suvlarni ochiq suv havzalariga tashlamay, undan ma'lum maqsadlar uchun qayta foydalanish shu kunning dolzarb masalasi bo'lib qoldi. Xuddi shu usul bilan aholi uchun zarur bo'lgan suv havzalarini saqlab qolish mumkin. Buning uchun markazlashgan vodoprovod sistemasida ishlatiladigan usullardan foydalanish, ya'ni bir qavatli qumli filtdan yoki ikki qavatli qum-antratsitli filtrlardan foydalanish mumkin. So'ngra xlorlab suv ilgarigi holatiga qaytariladi. Shu usul bilan suvdagi oksigenni 2 mg ga, osilma moddalarni esa 1,5-3 mg ga yetkazish mumkin. Bulardan tashqari, suv tarkibidagi azot va fosforni ham yo'qotish zarur.

Chiqindi suvlarni qayta tozalash juda qimmatga tushadi, shuning uchun faqat zarur hollardagina bu usuldan foydalaniladi. Shuni aytish kerakki, qayta tozalangan suvni faqat texnik ehtiyojlar uchun sarflash zarur. Ichimlik suvi sifatida ishlatishga aslo yo'l qo'yib bo'lmaydi.

Og'ir metall tuzlari, politsiklik aromatik karbon suvlar, nitroza birikmalar shahar chiqindi suvining doimiy tarkibiy qismi bo'lib qolgan. Ular kanserogen, mutagen ta'sir ko'rsatish qobiliyatiga ega.

Tozalangan suvlarni qayta tozalash vaqtida ham shunday kimyoviy moddalar paydo bo'ladiki, ular suvning sifatini mutlaqo o'zgartirib

yuboradi. Jumladan, suvni xlorlashda galoidometanlar hosil bo‘ladi, ular blastomogen ta’sir ko‘rsatuvchi kimyoviy moddalardir. Shu sababli qayta tozalangan suvlarni texnik maqsadlarda ishlatganda ham uning tarkibida turli kimyoviy moddalar borligini hisobga olib ochiq usulda ishlatishga ruxsat berilmaydi.

Gigiyenistlar tomonidan qayta tozalangan suvlar uchun ularning zarar bermaydigan sifat ko‘rsatkichlari ishlab chiqilgan. Shu ko‘rsatkichlar qayta tozalangan chiqindi suvlarda saqlana olsa, unday suvlarni texnologik jarayonlarda ishlatish mumkin.

23-jadval

Qayta tozalangan shahar chiqindi suvlaridan ochiq texnologiyada foydalanish uchun zarur bo‘lgan sifat ko‘rsatkichlari

Suvning sifat ko‘rsatkichlari	Ruxsat etiladigan miqdori
Hidi	2 ball
Tiniqligi	suv bo‘yi 10 sm bo‘lganda
Osilma moddalar	1,5 mg/l
Suvning oksigenga bioximiyaviy ehtiyoji	3,0 mg/l
XPK	25,0
Maxsus ingridiyentlar	ruxsat etiladigan miqdorda (mg/l)
Koli-indeksi	100

XO‘JALIK CHIQINDI SUVLARINI TOZALASHDA FOYDALANILADIGAN INSHOOTLAR

Odatda, chiqindi suvlarni tozalash inshootlari joyning iqlimiga, sanitariya holatiga, texnik tomonlari va iqtisodiy ahvoriga qarab tanlanadi. Tozalash inshootlari qurishdan maqsad suvning sanitariya va epidemiologiya holatini saqlashdir. Mablag‘ni tejash maqsadida inshoot qurilishi va tozalash usulini soddalashtirishga hech kimning haqqi yo‘q.

Agar qayta tozalangan suv ochiq suv havzasida tozalangandan so‘ng ko‘proq suyultirilsa, daryo bo‘yida aholi turar-joylari bo‘lmasa, suv havzasiga tushiriladigan suvning tozalanish darajasini kamaytirish mumkin. Chiqindi suvlarni tozalash jarayoni bir-biridan ajratilgan holatda olib borilishi kerak. Tindirgichlarni gorizontal yoki tik holdagisini tanlash texnik talablarga qarab aniqlanadi. Gorizontal tindirgich qurishga qulay, ammo ko‘p joyni egallaydi, tik tindirgichlar esa kam joyni egallaydi. Ulardan

cho'kmalarni ajratib olish ham qulay. Gorizontall tindirgichlarni chuqurroq qilib qurish, buning uchun yerosti suvlarini qanday chuqurlikda yotishini aniqlash zarur.

O'rtacha va kichik inshootlar uchun ikki yarusli tindirgichlardan foydalangan ma'qul. Ularni ishlatish bir tomondan qulay, ikkinchi tomondan cho'kma yaxshi achiydi.

Epidemiologik xavfi borligi tufayli oddiy tindirgichlarni qurishga yo'l qo'ymagan ma'qul. Chunki oddiy tindirgichlardan olinadigan cho'kmalar tez sasiydi, chiriydi, atrofga zaharli gazlar chiqaradi. Natijada pashsha ko'payib, infeksiya tarqalishiga sabab bo'ladi.

Endi biologik tozalash usuliga kelsak, bular ichida sanitariya nuqtai nazaridan yaroqlisi kommunal va dehqonchilik sug'orish yerlaridir. Chunki ulardan foydalanish ancha qulay, suv tez zararsiz holatga keladi. Tuproq bakteriya va gelmint tuxumlarini yaxshi ushlab qoladi. Chiqindi suv tarkibidagi organik moddalar o'simlik uchun ozuqa hisoblanadi, shu sababli undan ekinlarni sug'orishda foydalaniladi.

Shahar atrofidagi tekis, yaxshi filtrlaydigan bo'sh yerlardan shu maqsadda foydalansa bo'ladi.

Suvni tez tozalaydigan inshootlardan biri aerotenkdir. Aerotenkning qurilishi murakkab bo'lganligi sababli uni ishlatishda malakali mutaxassis ishtirok etishi talab qilinadi. Bunday inshoot o'rtacha va katta shaharlarning chiqindi suvini tozalash uchun quriladi.

O'rtacha va kichik stansiyalarda biofiltrlarni boshqasiga almashtirib bo'lmaydi. Biofiltrlar eng yaxshi tozalash inshooti hisoblanadi. Lekin tozalash inshooti qanday bo'lishidan qat'i nazar chiqindi suvni o'z oqimi bilan stansiyaga tushishi katta ahamiyatga ega. Ayniqsa, aerotenklar va tuproqli maydonlar yer tuzilishiga moslab o'rnatilishi zarur.

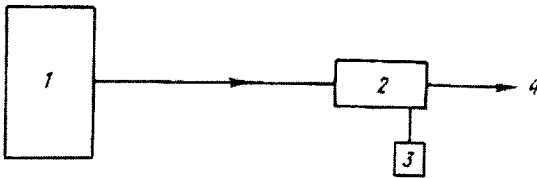
Bir bosqichli biofiltrlarga suv o'zi oqib kelishi uchun yer relesi 2,5-3 metr, ikki bosqichli biofiltrlar uchun esa 5-7 metr pastroqda bo'lishi talab etiladi.

S. Cherkinskiy tozalash inshootlarini bir-biriga solishtirib quyidagi jadvalni keltiradi (24-jadvalga qarang).

Chiqindi suvlarni tozalashdan maqsad ularni gelmint tuxumlaridan ozod qilishdir. Buning uchun tindirgichlardan foydalaniladi. Bu sohada olib borilgan tajriba shuni ko'rsatadiki, tindirgichlardagi suv harakati tezligi sekundiga 1 mm bo'lsa, suv gelmint tuxumlaridan 94,8 – 98,4 foiz ozod bo'lar ekan. Sug'orish maydonlarida esa suvning gelmintlardan ozod bo'lishi 83,7 foiz ga teng, bunda suvning harakat tezligi sekundiga 5 mm bo'ladi.

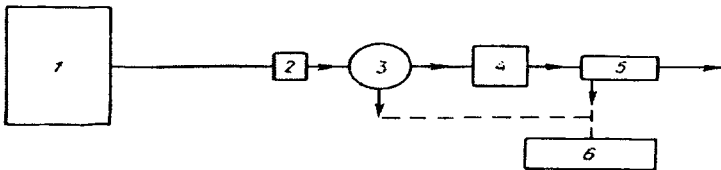
Turli biologik tozalash inshootlarining solishtirma ta'rifi

Inshoot turlari	Tozalanish darajasi – BPK bo'yi-cha foiz	Bakteriya-lar soni	Bir kunda 1m ³ inshootning oksidlanish kuchi gr/kun	Chiqindi suvning inshootga beriladigan bir kunlik miqdori m ³ da (yuklanish)
Suv havzasi	95-99	95-99,8	5-12,5	100-200 (1 ga havzasiga suv quyilgan chiqindi suv)
Sug'orish va filtrlash maydoni	–	–	0,5-1,0	25-75 m ³ (bir shudgor maydoniga) gektar
Aerotenklar	95-99	95-98	800-1200	3,0-5,0 (1 m ³ aerotenka)
Biologik oksidlovchilar	70-90	80-95	100-250	0,25-0,5 (bir m ³ filtr uchun)



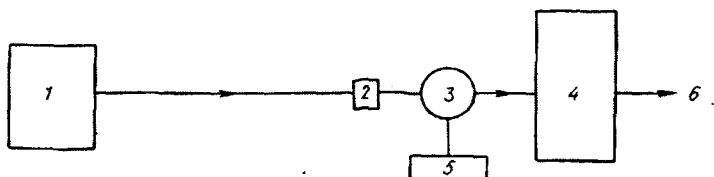
20-rasm. Chiqindi suvni tindirish va xlrlash.

1-chiqindi suv hosil qiluvchi obyekt; 2-septik tindirgich;
3-xlorator; 4-tozalangan suvni chiqarish.



21-rasm. Ikki qavatli tindirgich.

1-chiqindi suv bo'ladigan obyekt; 2- sim to'r va qum ushlagich;
3-ikki qavatli tindirgich; 4-xlorator; 5-kontakt hovuz; 6-loyqa cho'kmani quritish maydoni; 7-tozalangan suvni chiqarish.

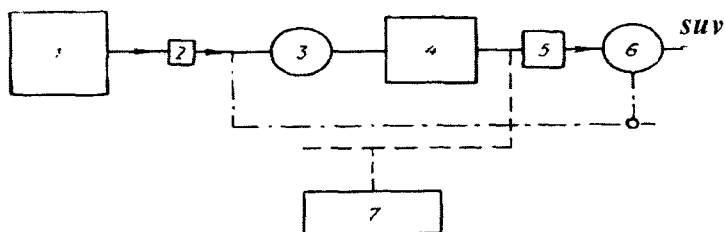


22-rasm. Chiqindi suvlarni tindirish va uni biologik usul bilan tozalash.

1-chiqindi suv hosil bo'ladigan obyekt; 2- sim to'r va qum ushlagach;

3-ikki qavatli tindirgich; 4- filtrlash yoki sug'orish maydoni;

5-loyqa cho'kmani quritish maydoni; 6-tozalangan suvni chiqarish.

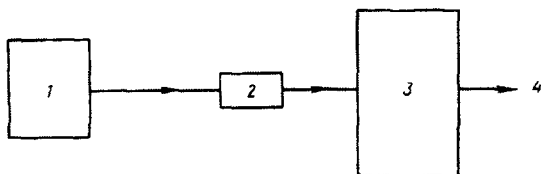


23-rasm. Ikki qavatli tindirgich va sun'iy biologik tozalash inshooti.

1-chiqindi suv hosil bo'ladigan obyekt; 2- sim to'r va qum ushlagach;

3-ikki qavatli tindirgich; 4-biofiltr; 5-xlorator; 6- ikkilamchi tindirgich;

7-loyqani quritish maydoni.

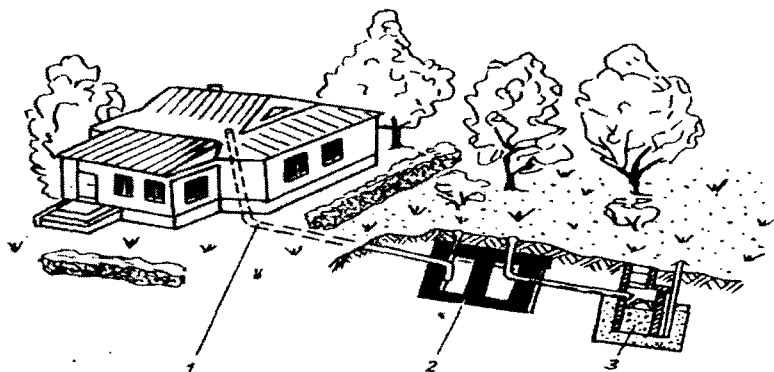


24-rasm. Chiqindi suvlarni tindirish va ularni biologik yo'l bilan tozalash.

1-chiqindi suv hosil bo'ladigan maydon; 2- septik tindirgich;

3-yerosti filtrlash va sug'orish maydoni; 4-toza suvni chiqarish.

Gelmint tuxumlarini qirish uchun juda katta miqdorda xlor kerak bo'ladi. Jumladan, 1 litr suv uchun 200 mg xlor sarflanadi. Bunday miqdorda xlor qo'shish suvning sifatini butunlay buzib yuboradi, bu iqtisodiy tomondan ham juda qimmatga tushadi.



25-rasm. Mahalliy kanalizatsiya uchun qurilgan filtrlaydigan quduq.
1-shamollatish trubasi; 2-septik tindirgich; 3-filtrlovchi quduq.

ALOHIDA JOYLASHGAN BINOLAR KANALIZATSIYASI

Aholi yashashi va jamoa idoralari uchun uncha katta bo‘lmagan alohida binolar quriladi, bu ko‘pincha uncha katta bo‘lmagan tuman, posyolka va qishloqlarda kuzatiladi. Bunday binolarni qurish, kanalizatsiya bilan ta‘minlash, ulardan paydo bo‘lgan chiqindi suvlarni tozalash sanitariya va epidemiologiya xizmati xodimlari oldiga bir qancha vazifalar qo‘yadi.

Uylarni qurish, ularni ichki va tashqi kanalizatsiya bilan ta‘minlash shahardagiga o‘xshaydi, ammo trubalarning diametri ancha kichik bo‘ladi. Bunga sabab shuki, qishloqlarda sarflanadigan chiqindi suv miqdori uncha ko‘p emas. Bunday kanalizatsiya tarmoqlarining o‘ziga xos tomonlari bor.

1. Hosil bo‘lgan chiqindi suv miqdori bir kunda 50 m^3 ga yetadi. Chiqindi suvlar kechqurun va ertalab ko‘proq ajraladi.

2. Suvning kimyoviy tarkibi doim o‘zgarib turadi.

3. Tozalash inshootlari uncha uzoq bo‘lmagan masofaga quriladi.

4. Tozalash inshootlari uchun alohida xizmatchilar bo‘lmaydi.

Shuning uchun ham oddiyroq tozalash inshootlari tanlanadi. Ammo chiqindi suvni tozalayotganda suv havzalari ifloslanishi oldini olish asosiy masala bo‘lib qolaveradi. Shuning uchun ham ayrim binolar kanalizatsiya bilan ta‘minlanayotganda chiqindi suvlarning to‘la-to‘kis biologik tozalanishiga ahamiyat berish lozim.

Ochiq suv havzalari turar-joylardan uzoqroq masofaga qurilgan bo‘lsa, unda yerosti filtratsiyasidan foydalansa bo‘ladi. Yerostifiltratsiyasidan foydalanilganda chiqindi suvlar dastlab osilma moddalardan ozod qilinishi kerak, bu yerostidagi truba teshiklarini bekilib qolishdan saqlaydi.

Tozalanish jarayoni aerob sharoitda o'tadi, tuproqqa shimiladigan suv miqdori bir tekis bo'lib, mineralizatsiya jarayoni yaxshi o'tadi.

Yerosti suvlarini tozalaydigan birinchi inshoot tindirgich hisoblanadi. Ular septik yoki ikki yarusli bo'ladi. Bu tindirgichlarda achish va tindirish jarayonlari boradi.

Agar chiqindi miqdori bir kunda 10^3 metrni tashkil qilsa, septik inshoot qursa bo'ladi. Suv septikda tindirilgach, yerosti filtratsiya trubalariga tarqatiladi. Trubalar 1,2 metr chuqurlikdagi shag'al yoki maydalangan tosh ustiga yotiziladi. Shunda tuproq havo bilan yaxshi ta'minlanib turadi. Trubalar oralig'i 1,5-2,5 metr bo'lishi maqsadga muvofiqdir.

Yerostiga yotqiziladigan trubalar asbotsementdan ishlangan bo'lib, pastki yarmida 1,5-2 sm li teshiklar ochilgan bo'ladi. Bu teshiklar har 10-20 sm oralig'ida bo'ladi, truba ulangan joyda 1,5 sm oraliq qoldiriladi. Trubalar uzunligi 20 metrga yetadi. Trubalarning jami uzunligi har 1 metrga sarflanadigan suvning miqdoriga bog'liq. Qumli yerda 24 litr, yarim qumoq yerda 12 litr, loy qumli yerda 6 litr suv sarflanadi. Issiq iqlimli hududlarda tuproqning turiga qarab normalar o'zgarib boradi. Yerostisuvlari kamida 2 metr chuqurlikda bo'lishi kerak.

Trubalardan chiqadigan suvlar ularning yon tomonlariga va tagiga shimiladi. Chiqindi suv trubalarga baravar bo'linishi uchun unga suv bo'luvchi bak o'rnatiladi. Bunday inshootlar 15-yil xizmat qiladi. Yerostifiltratsiyasi taxminan 250 kishiga mo'ljallanadi. Katta obyektlar uchun yerosti filtratsiyasidan foydalanib bo'lmaydi. Chiqindi suvlar yerga 2-4 metr atrofida shimilishi mumkin.

Yerosti filtratsiyasi grunt suvlarini ifloslantirishi mumkin. Shuning uchun yerosti suvlari 2-4 metr chuqurlikda bo'lishi maqsadga muvofiq. Filtratsiya maydonlariga har qanday o'simlikni ekish mumkin.

Ba'zi hollarda suv o'tkazmaydigan yoki kuchsiz filtrlaydigan yerlarga qum-shag'alli filtrlar o'rnatiladi. Buning uchun chiqindi suv miqdoriga qarab chuqur yoki zovur kovlanadi. Tagi tekis chuqurliklarga namni tortish uchun teshikli trubalar yotqiziladi. Uning usti shag'al, maydalangan yirik qum bilan berkitiladi. Ustiga truba yotqizilib, tuproq bilan ko'miladi. Zovurlarning uzunligi 20-30 metr bo'ladi. Tozalangan suv o'tloqlarga yoki suv havzasiga tashlanadi. Keyingi vaqtlarda filtrlovchi quduqlar ham ishlatiladigan bo'lib qoldi. Chiqindi suv miqdori bir kunda 1 m^3 ni tashkil qilsa, shunday quduqlardan foydalaniladi. Buning uchun chuqurligi 2,5 metrli tik quduq kovlanib, atrofi temir-betonli devor bilan o'raladi, tagiga shag'al yoki maydalangan tosh tashlanadi. Suv filtratsiyasi yaxshi bo'lishi uchun quduq devoridan teshiklar ochiladi. Quduq yaxshi ishlasa, yerning bakterial ifloslanishi 25-30 metrga yetadi.

Keyingi yillarda chiqindi suvlarni tozalaydigan «ixcham qurilma» apparati ishlatilmoqda. «Ixcham qurilma»da biokoagulyatsiya, tindirish.

rangsizlantirish va boshqa texnologiya jarayonlari amalga oshiriladi. Bunday qurilmalar bir blokdan iborat bo'lib, chiqindi suvni shamollatish, ikkinchi tindirish zonasi va cho'kmani havo bilan ta'minlash imkoniga ega. U havo harorati o'rtacha 6°C ga teng bo'lgan hududlarda ishlatiladi.

«Ixcham qurilma» apparatining ish jarayoni to'rt fazada o'tadi. I fazada faol cho'kma pag'alariga organik moddalar shimiladi. U 20 daqiqa davom etadi. II fazada organik moddalar bioximik oksidlanishi oqibatida karbonat anhidrid va suvga parchalanadi. Bu faza bir soat davom etadi. III fazada faol loyqa hujayrasidagi modda sintez qilinadi. U 5-7 soat davom etadi. IV fazada faol loyqa hujayra moddasi oksidlanadi. Bu jarayon 5-7 soat davom etib, so'ngra faol loyqani shamollatish boshlanadi. Bu 1-3 kun davom etadi. Ish jarayonini fazalarga bo'lish shart. Chunki har bir jarayon bir-birining o'rnini to'ldiradi.

Umuman olganda, chiqindi suvlarni to'liq tozalash jarayoni «Ixcham oksidlash qurilma»larida kechadi. Bu qurilmalarda organik moddalar to'la-to'kis oksidlanib, oxirida faol loyqa aerob sharoitda turg'unlashadi.

«Ixcham qurilma»lar, ya'ni Bio tozalash apparatlari bir kunda paydo bo'ladigan 25-100 m³ chiqindi suvni ishlab beradi. Mabodo chiqindi suvlar miqdori ko'payib ketsa, apparatlarni parallel ishlatish mumkin. Loyqa suv aralashmasini oksigen bilan to'ydirish maqsadida kompressorlar yordamida havo beriladi.

«Ixcham qurilma» ning vazifasi suvni iflosliklardan tozalash va ularni oksidlashdir. Tindirgichdagi cho'kmaning bir qismi qayta ishlash uchun shamollatish zonasiga, qolgan qismi aerobli turg'unlashtirish zonasiga haydaladi. Aerobli turg'unlashtirish va aeratsiya bo'limlari bir xil qurilgan.

«Ixcham qurilma»ni ishlatish uchun yuqori malakali mutaxassislar kerak. Hozir bu qurilmadan ko'p foydalanilayotganligi sababli uni o'rnatadigan, ishga tushiradigan, ularning ish unumdorligini nazorat qiluvchi brigadalar tuzish zarur. Bu ochiq suv havzalari suvining ifloslanishi oldini olishga yordam beradi. Ixcham qurilma zavodlarda tayyorlanib, kanalizatsiya qurilmalari yoniga olib borib o'rnatiladi va truboprovodlarga ulanadi. U aholisi soni 300-500 bo'lgan turar-joylar chiqindi suvlarini bemaol tozalab beradi.

Finlandiyaning «Yulaynen Insteritoyimisto» firmasi tozalash inshootlari uchun bloklar yasaydi hamda «Rapid-Blok» tozalash inshootini ishlab chiqaradi. Bu apparat ham kanalizatsiyalar yoniga o'rnatiladi. Apparatning qurilishi aerotenk-tindirgichga o'xshab ketadi.

Ochiq suv havzalariga tozalangan suv oqizilganda u iloji boricha suv havzasining pastrog'iga tushirilishi va suvga yaxshi aralashishi lozim. Sanitariya muassasalari xodimlari daryoning ma'lum masofasini vaqti-vaqtida tekshirib tozalangan chiqindi suv tashlanadigan joyni aniqlaydilar.

Suv tashlanadigan joy chuqurroq bo'lishi va daryoning burilgan uchastkasida amalga oshirilishi zarur. Chunki suvning ko'p qismi daryoning chuqurroq va burilgan joyiga kelib uriladi, shunda suv yaxshi aralashadi va tozalangan chiqindi suvni tashiydigan truba ancha qisqaroq bo'ladi. Truba teshigidan chiqadigan suvning harakat tezligi sekundiga 0,7 metrdan kam bo'lmasligi kerak. Bunday tezlik suvni loyqalanishdan saqlaydi. Suv chiqaradigan truba daryo tubidan 0,5 metr balandlikka joylashtiriladi, bu trubani muzlashdan saqlaydi. Chiqindi suv oqar suv bilan yaxshi aralashishi uchun suvga chiqarilgan trubaning bir necha joyiga teshiklar qilinadi, teshiklar suv oqimiga nisbatan tik bo'ladi.

TOZALANGAN CHIQINDI SUVNI DENGIZ SUVIGA OQIZISH

Ma'lumki, dengiz suvi juda ko'p bo'ladi. Shu sababli ko'pchilik dengiz suviga qancha suv tashlanmasin u ifloslanmaydi deb hisoblaydi. Aslida unday emas. Dengizga tushirilgan suv bir necha 10-100 metrlarda tozalanganga o'xshab ko'rinsada, uning tarkibi tekshirib ko'rilganda suvning ifloslanganligi ma'lum bo'ladi.

To'liqlar natijasida dengiz suvidagi hamma iflosliklar qirg'oqqa chiqib qolishi hech kimga sir emas, buning ustiga chiqindi suv harorati va dengiz suvi orasidagi farq ularning tezda aralashib ketishiga xalaqit beradi.

Janubiy va shimoliy dengiz suvlarida olib borilgan tekshirishlar shuni ko'rsatdiki, dengiz suviga tushirilgan chiqindi suvlar dengiz suvining anchagina hududida uzoq vaqt davomida ifloslanish zonalarini hosil qiladi. Masalan, Qora dengiz bo'yidagi 11,5 metr chuqurlikda va 204 metr uzoqlikda yotgan kollektor suvning ifloslanishini kamaytirdi, ammo yo'q qilolmadi. Odamlar dam oladigan qirg'oqlardan suv namunalari olib tekshirilganda 44 foiz holda uning koli-titri 0,1 ml dan kam bo'lgan.

Dengiz suvi bakteriologik ifloslanganda unda ichburug', qorin tifi, paratif mikroblari bir necha o'n kunlab tirik saqlanib qoladi. Dengiz suvidan gelmint tuxumlari, patogen mikroblar topilgan. Shuning uchun ham chiqindi suvlarni mexanik yo'l bilan tozalashni yo'lga qo'yish, uni xlorlash, so'ngra dengiz suviga tushirish zarur.

Chiqindi suvlarni dengiz suviga tashlashda daryoning chuqurligi va qirg'oqdan suv tashlanadigan joygacha bo'lgan masofa yetarli bo'lishi kerak. Shu talabga amal qilinmasa, hatto tozalangan chiqindi suvlarni ham dengiz suviga tashlashga ruxsat berilmaydi.

Dengiz bo'yidagi cho'milish joylarining ifloslanishiga yo'l qo'ymaslik kerak. Bu maqsadda Sog'liqni saqlash vazirligi tomonidan «Dengiz qirg'oq oldi suvlarining sanitariya himoya qoidasi» ishlab chiqildi. Qoidaga binoan, dengiz suvi 2 km li masofada ham yoniga, ham bo'yiga

tekshiriladi. Uning sanitariya himoyasi uchun ikki mintaqqa belgilanadi: birinchi mintaqqa chegarasi qirg'och bo'ylab va dengiz tomonga 10 km li masofani o'z ichiga oladi. Chegara dengizning aholi tomonidan foydalanilayotgan joyidan boshlanadi. Ikkinchi mintaqqa birinchi mintaqani himoya qilish uchun aniqlanib, bu chegara hududida dengiz suviga chiqindi suvlarni tashlash taqiqlanadi.

Ko'pchilik cho'miladigan joylarda dengiz suvini qo'shimcha iflosligini belgilovchi ko'rsatkich suv tarkibida topilgan stafilokokklar hisoblanadi. 1 litr suvdagi stafilokokklar miqdori 100 dan oshganda suv iflos hisoblanadi.

25-jadval

**Birinchi mintaqada va suvdan foydalanish joylarida dengiz suviga
qo'yilgan talab**

Suvning ko'rsatkichlari	Dengiz suvining tarkibi, xossalari, normalari va ko'rsatkichiga umumiy talab	
	Suvdan foydalanish joylariga bo'lgan talab	Birinchi mintaqqa chegarasini sanitariya jihatdan himoyalash
Suzib yuruvchi aralashmalar	Dengiz suvining 30 sm li eng yuqori qavatida dengiz suviga xos bo'lmagan moddalar suzib yurmasligi kerak.	Suv yuzasida dengiz suviga xos bo'lmagan moddalar va aralashmalar bo'lmashligi kerak.
Hidi	Begona hid va mazaning ko'rsatkichi 2 balldan oshmasligi kerak.	Begona hid bo'lmashligi kerak.
Tiniqligi	Snellen shrifti bo'yicha 30 sm. mabodo suvning tiniqligi gidrofizik, topografik, gidrologik va boshqa tabiiy omillar ta'sirida buzilsa, uning ko'rsatkichi belgilanmaydi.	
Rangi	Dengiz suvi uchun uning rangi 10 sm ustunlikda ruxsat berilmaydi.	Ko'rsatkichi belgilanmaydi.
Suvning oksigenga bo'lgan ehtiyoji	Bir litr suvdagi O ₂ miqdori 3 mg dan ortmasligi kerak	- « -
Yuqumli kasallik tarqatuvchi mikroblar	Suvda ular aniqlanmasligi kerak.	- « -
Koli-indeks	1000 dan ortiq bo'lmashligi kerak.	Chiqindi suvlarni tashlash sharoitiga qarab belgilanadi.
Zararli moddalar	Dengiz suvi normalariga to'g'ri keladigan qilib belgilanadi.	

Chiqindi suvlarni birinchi mintaqaga tashlanishi uchun tozalanish darajasi, zararsizlanish koli-indeksi 1000 dan ortiq bo'lmashligi kerak. Erkin xlorning 1 litr suvdagi miqdori 1,5 mg bo'lishi zarur. Birinchi mintaqa sanitariya himoya zonasiga tashlanishi uchun dengiz suvning mikroblifloslanishi 1 mln dan oshmasligi kerak.

Chiqindi suv zichligi dengiz suvi zichligidan kam, shu sababli u dengiz yuzasiga ko'tarilib suza boshlaydi va bir metrli suv qalinligida tarqalib, dengiz oqimi bilan yuvilib ketadi. Aks holda dengiz qirg'oqlari ifloslanib, odamlarning dam olishiga xalaqit beradi va sog'lig'ini xavf ostida qoldiradi.

Hozirgi kunda shunday noxush holat Boltiq va Qora dengiz bo'ylarida, Azov dengizlarida ro'y berayapti. Shu sababli ko'p joylarda cho'milishga ruxsat etilmayapti.

SANOAT KORXONALARI CHIQUINDI SUVLARINING TA'RIFI VA ULARNI ZARARSIZLANTIRISHNING ASOSIY USULLARI

Sanoat korxonalarida chiqindi suvi toza suvlardan texnikada foydalanish oqibatida paydo bo'ladigan va korxonada kanalizatsiyasi orqali tashqariga chiqariladigan suvdur. Suvning tarkibiy qismi turlicha bo'lib, ulardagi asosiy ingrediyentlarning miqdori ham bir xil emas. Chiqindi suvlarning tarkibiy qismi organik va noorganik moddalardan iborat bo'lishi mumkin. Korxonada chiqindi suvlarning texnik va kimyoviy xossalari ularni to'g'ridan-to'g'ri suv havzalariga tashlashni taqiqlaydi. Bunda suvlarni ochiq suv havzalariga tashlash uchun u albatta zararsiz holatga keltirilishi zarur. Chiqindi suvlar tarkibida hozirda ko'proq sintetik, uzoq vaqtgacha parchalanmaydigan moddalar juda ko'p.

Turli korxonalaridan chiqadigan chiqindi suvlar tarkibi bir-biriga sira o'xshamaydi, miqdor jihatidan ham har xil bo'ladi. Bu ishlab chiqarish jarayoniga, korxonaning ishlab chiqaradigan mahsuloti miqdoriga bog'liq. Hozirgi vaqtda 140 dan ziyod sanoat korxonalaridan doimo chiqindi suvlar chiqib turadi.

Texnik jarayonlarda suv quyidagi maqsadlar uchun ishlatiladi:

1. Turli afegatlarni isib yoki erib ketishdan saqlash uchun. Suv metallurgiya sanoatida ayniqsa ko'p ishlatiladi, po'lat eritishda uning harorati 1000°C dan ham oshib ketadi. Suv bunday agregatlarni sovitish uchun berk sistemada aylanib turadi. Sistema yaxshi ishlasa faqat suvning harorati ko'tarilishi mumkin, uning boshqa xossasi o'zgarmaydi.

2. Qand lavlagi ishlab chiqarish korxonasida turli moddalarni eritish uchun ishlatiladi. Bunday chiqindi suv tarkibida oz miqdorda organik, erigan va osilma moddalar hamda qand bo'ladi.

3. Ishlab chiqarish mahsulotlariga ishlov berishda, ya'ni reaktivlarni eritishda, metallarga sulfat va nordon kislotalar bilan ishlov berishda ishlatiladi, chiqindi suv tarkibida ko'p miqdorda temir oksidi bo'lib, suvda kislotali reaksiya hosil bo'ladi. Teriga ohak bilan, oshlovchi moddalar bilan ishlov berish oqibatida suvda ko'p miqdorda xrom, reaktiv qoldiqlari va boshqa organik moddalar bo'ladi.

4. To'qimachilik sanoatida bo'yalgan matolarni yuvish uchun ishlatiladi, suv tarkibida bo'yoq qoldiqlari va boshqa moddalar aniqlanadi.

5. Gaz va gazzimon aralashmalar tarkibidagi osilma moddalarni ajratib olish uchun ham suv ishlatiladi. Jumladan, metallurgiya kombinatlarida domen gazini, qand ishlab chiqarishda karbonat anhidrid gazini yuvish uchun ishlatiladi, ammiakni esa koks gazini yuvish bilan olinadi.

6. Kimyo va spirt ishlab chiqarish zavodlarida asboblarni yuvish uchun ishlatiladi.

7. Suv konlardan qattiq moddalarni ajratib olishda – ko'mir yuvishda, rangli metall rudasini boyitish fabrikalari va hokazoda keng ishlatiladi.

8. Suvdan elektrostansiyalarda kulni haydash, alyuminiy ajratib olingandan so'ng loyni yuvish va boshqa maqsadlarda foydalaniladi.

Suv texnologik jarayonlarda asboblar, agregatlar, reaktiv va boshqalar bilan nechog'li bog'liq bo'lsa, u shunchalik o'zining tarkibini, xossalarini, reaksiyasini o'zgartirib yuboradi.

Suv tarkibida erigan va osilma moddalar, turli bo'yoqlar bo'lib, chiqindi suvga maxsus xossa beradi. Demak, bu sanoat korxonalarining ishlab chiqarish xususiyatiga bog'liq bo'lib qoladi.

Chiqindi suvning o'ziga xos xususiyatga ega ekanligi ularni suv havzasiga tashlashda sharoitni hisobga olishni talab etadi. Sanoat korxonasi chiqindi suvlarida organik va noorganik birikmalar turli holatda – birikma, qattiq, suyuq va kolloid holda uchraydi, ammo juda ko'p holatlarda chiqindi suvda negadir fosfor, azot, kaliy elementlari uchramaydi, bunday suv patogen mikroorganizmlardan holi, sterillangan bo'ladi.

Har bir sanitariya vrachi sanoat korxonasi chiqindi suvlarini o'rganishni boshlar ekan, u avvalo texnologik jarayonni to'la-to'kis o'rganishi, chiqindi suv tarkibida qanday zararli moddalar borligini va bu modda qanday zararli xususiyatlarga ega ekanligini bilishi shart. Shundagina natija yaxshi bo'lishi mumkin. Bu maqsadda suv namunalari har 30-60 minutda, butun ish vaqti davomida, balki undan ham ko'proq vaqt tekshiriladi. Har bir ingrediyent analiz qilinadi. Shunday yo'l bilan olingan namunalar ishonchli dalil hisoblanadi. Bir marta olingan suv namunasi ishonarli emas.

Sanoat korxonalarini chiqindi suvlarining o'ziga xos tomoni ularning tarkibida zaharli moddalarning bo'lishidir. Bunday suv tarkibida fenol,

sianid, marganes, mis, ftor, qo'rg'oshin, simob, kadmiy, xrom, nitrobirikmalar va boshqa kimyoviy moddalar bor. U kishi organizmiga, suvning flora va faunasiga xavf tug'diradi. Hatto bir sanoat korxonasidan chiqadigan chiqindi suv tarkibida bir necha xil zararli moddalar borligi aniqlangan. Chunki ishlab chiqarishning turli bosqichlarida turli xil kimyoviy moddalar ishlatiladi. Shuning uchun ham korxonada chiqindi suviga sanitariya jihatidan baho berishda zavoddan chiqayotgan umumiy chiqindi suvga emas, balki har bir sexdan chiqayotgan chiqindi suv tarkibiga qarab baho beriladi. Shunga qarab ular turli yo'llar bilan zararsiz holatga keltiriladi.

Sanoat korxonada chiqindi suvlari suv havzalariga, undagi jonivorlarga, odam organizmiga kuchli ta'sir ko'rsatishi mumkin. Ba'zi korxonalar – go'sht ishlab chiqarish, teriga ishlov berish va uni oshlash korxonalari, qandolatchilik sexlari suvlarining tarkibida organik moddalar ko'p, ular suv tagiga cho'kib, ikkilamchi ifloslantiruvchi omilga aylanadi.

Ba'zi sanoat korxonalarining chiqindi suvlari tarkibida juda ko'p miqdorda mineral holdagi osilma moddalar bo'ladi, ular cho'kib suv havzalarining sayozlanishiga olib boradi, keyinchalik botqoqlar paydo qilib, daryo tubida yashovchi jonivorlarning qirilishiga sabab bo'ladi.

To'qimachilik korxonasi, metallni qayta ishlash zavodlari va ximiya korxonalaridan chiqadigan suvlar tarkibida ko'p miqdorda zaharli moddalar bo'ladi, ular suvdagi tirik organizmlar va aholi uchun juda zararli hisoblanadi.

Sanoat korxonalarining chiqindi suvlari ta'sirida suvning rangi o'zgaradi. Kimyoviy moddalar suvning mazasi, hidini o'zgartirib, ba'zan unga baliq mazasini berishi mumkin.

Nordon va ishqoriy chiqindi suvlar suvning reaksiyasini o'zgartirib yuboradi. Yog'lar, neft qoldiqlari suv yuzasida yupqa parda hosil qiladi. Ular suvga oksigen o'tishiga qarshilik ko'rsatadi, suvning tashqi ko'rinishini buzadi, aholi unday suv havzalaridan foydalanishga qo'rqadi.

Ba'zi korxonalarining chiqindi suvlari suv havzasini turli yuqumli kasallik tarqatuvchi mikroblar bilan zararlaydi. Masalan, biofabrikalar, mo'yna, teriga ishlov beradigan fabrika chiqindilarida kuydirgi kasalligini tarqatuvchi mikroblar bo'lishi mumkin.

1. Sanoat korxonalarida chiqindi suvlarini tozalash, ularni zararsizlantirish, suv havzalari ifloslanishining oldini olish asosiy masala bo'lib qoldi. Bu borada olib borilgan juda ko'p kuzatishlar, tajribalar shuni ko'rsatdiki, chiqindi suvlarni tozalaydigan inshootlarni yanada mukammallashtirish, ularning loyhasini tuzish, eskirib qolgan inshootlarni yangisiga almashtirish muammoni ijobiy hal qilishda katta ahamiyat kasb etadi. Ammo shuni ham ta'kidlash kerakki, ko'p hollarda tozalash inshootlarini qurish,

tozalash va zararsizlantirishning yangi usullarini joriy qilish ancha murakkab ish bo'lib, juda katta mablag' sarflashni talab etadi. Shuning uchun loaqal umumiy tadbir va choralarni amalga oshirish ahvolni ancha yengillashtirishga yordam beradi.

Agar sanoat korxonasi suvlari ochiq suv havzalariga tushirilishi kerak bo'lsa, unda quyidagilarga ahamiyat berish zarur:

1. Issiq chiqindi suvlar suv sohadigan basseyn – hovuzlarda sovutilib, so'ngra ochiq suv havzasiga tushiriladi.

2. Neft, yog'lar, nisbiy zichligi kam bo'lgan moddalar maxsus ushlagichlarda tozalanadi.

3. Kislotali chiqindi suvlarni dalomit yoki ohak bilan neytrallash lozim.

4. Osilma moddalarni tindirgichlarda ushlab qolish, ular uchun moslamalar tayyorlash va tindirgichlar tagiga cho'ktirishni ta'minlash kerak.

5. O'simlik va hayvonlarning organik moddalari bilan ifloslangan chiqindi suvlarni biologik usullar bilan tozalashni ta'minlash lozim.

6. Kimyoviy zararli moddalarni fizik-kimyoviy usullardan foydalanib ajratib olish, ularni ochiq suv havzalariga tushmasligini ta'minlash kabi tadbirlarni o'tkazish maqsadga muvofiqdir.

Ba'zi hollarda chiqindi suvlarni tozalash va neytrallash uchun tozalash inshootlarini oddiylashtirish va korxonasi foydasiga hal qilishga to'g'ri keladi. Agar korxonaning bir sexidan chiqadigan suv kislotali, ikkinchi sexidan chiqadigan suv ishqoriy bo'lsa, unda ikkala suvni maxsus neytralizatorlarda neytrallash zarur bo'ladi.

Agar korxonalaridan chiqadigan suv tarkibida organik moddalar ko'p bo'lsa, unday suvlarni biologik usullar bilan tozalash va zararsizlantirish kerak.

Metallurgiya zavodlaridan chiqadigan chiqindi suvlar. Bu zavodlarda texnologik jarayon asosan quyidagicha: 1. Domna pechlarida temir rudasini eritib cho'yan ajratib olinadi. 2. Marten pechlarida cho'yandan po'lat eritib olinadi. 3. Po'latdan relslar, to'sinlar, tunukalar ishlanadi. Bu jarayonlar juda yuqori haroratda kechadi.

Metallurgiya zavodlaridagi 75 foiz suv ishlab chiqilgan mahsulotni sovitish uchun sarflanadi. Eng ko'p chiqindi suv domna pechlaridan, po'lat eritish va prokat sexlaridan chiqadi. Domna sexida chiqindi suv domna pechlaridan chiqqan chang va gazzimon moddalarni tozalashda paydo bo'ladi. 1 tonna cho'yan ajratish uchun 20 m³ chiqindi suv sarf bo'ladi. Suvning harorati 40-50 °C ga teng, rangi qoramtir-kulrang, tarkibida 1000-4000 mg osilma moddalar borligi aniqlanadi. Cho'yanni sovitishda bir tonna cho'yan uchun 3-4 m³ suv sarflanadi. Undan hosil bo'lgan chiqindi suv tarkibida 2000 mg osilma moddalar bo'ladi, suvning

reaksiyasi ishqoriydir. Po'lat eritiladigan sexlarda har bir tonna po'lat uchun 3 m^3 dan 15 m^3 gacha suv sarflanadi. Chiqindi suvlar mayda dispers moddalar bilan ifloslanadi, ularning miqdori 50 dan 1500 mg litrgachani tashkil qiladi.

Prokat sexida suv asosan konstruksiya va mexanizmlarni sovitish, okalin moddalarini yuvish, sovitish va oqizish uchun ishlatiladi. Chiqindi suvdagi osilma moddalar miqdori 220 mg litrga, yog'lar esa 30-170 mg litrga yetadi.

Metallurgiya sanoati chiqindi suvlariga shuningdek, rudalarni boyitish va aglomeratsiya fabrikalarining suvlari ham kiradi. Bunday chiqindi suvlarning tarkibi juda ko'p osilma moddalar, qoldiq flotoreagentlardan iborat. Bu chiqindi suvlar shlam yig'uvchi hovuzlarda tindiriladi, so'ngra ishlab chiqarishda qayta ishlatiladi. Masalan, Olmaliq tog' jinslarini boyitish fabrikasi suvlari shu usul bilan ikki marta qayta tindirilib qayta ishlatiladi.

Sanitariya nuqtai nazaridan eng xatarli chiqindi suv metallar yuzasini kislotalar bilan ishlash sexining chiqindi suvlaridir. Bu jarayonda ikki xil chiqindi suvi hosil bo'ladi. Birinchisi temirning kislotalar bilan ishlash oqibatida paydo bo'ladigan eritmali chiqindi suvlar va konstruksiya hamda mexanizmlarni yuvish oqibatida paydo bo'ladigan chiqindi suvlaridir. Bir tonna mahsulotga sarflanadigan eritmali chiqindi suvlar miqdori $0,5 \text{ m}^3$. Yuvindi chiqindi suvlar esa 3 m^3 ga teng. Eritmali chiqindilar o'z tarkibida 30-100 g erkin holdaga sulfat kislota, 100-300 g temir kuporosi saqlaydi. Suvning harorati $80 \text{ }^\circ\text{C}$ bo'ladi. Yuvindi suv tarkibida kislotalar konsentratsiyasi 0,6-0,8 g, temir tuzlari 2,5 grammni tashkil qiladi. Metallurgiya zavodlarining chiqindi suvlari suv havzalariga tashlanganda, ular tarkibidagi osilma moddalar miqdori ortadi, yirik dispersli zarralar suv tagida cho'kma hosil qiladi. Mayda dispersli zarralar suv havzasida uzoq masofaga oqib borib suvning o'z-o'zini tozalash jarayonini buzadi.

Kislotali chiqindilar suvning ishqoriyligiga va sanitariya holatiga ta'sir etadi, suvdagi zaharli moddalar suvning flora-faunasiga ta'sir qilib, ularning faoliyatini izdan chiqaradi. Buning oldini olish uchun metallurgiya zavodlarida hosil bo'lgan chiqindi suvlar qaytadan ishlatilishi mumkinligi olim va injenerlar tomonidan isbotlandi. Chiqindi suvlarni tozalash inshootlari orqali zavodga qaytarish ularni ochiq suv havzasiga tashlagandan ko'ra ancha qulay.

Sellyuloza va qog'oz ishlab chiqarish sanoatining chiqindi suvlari. Xalq xo'jaligining asosiy tarmoqlaridan biri selluloza ishlab chiqarish sanoatidir. Sellyulozadan qog'oz va karton ishlab chiqarish uchun juda ko'p miqdorda suv kerak bo'ladi. Sellyuloza-qog'oz ishlab chiqarish

korxonalarida bir tonna mahsulot uchun o'rtacha 300-350 m³ suv talab qilinadi, ba'zi mahsulotlar uchun 600 m³ suv sarflanadi.

Sellyuloza olish texnologiyasida sulfat va sulfat olish usullarini ishlatish mumkin. Chiqindi suvlar sulfat-sellyuloza korxonalarining hammasida hosil bo'ladi. Bunday suvlarning o'ziga xos tomoni shundaki, ularning tarkibida juda ko'p miqdorda osilma va erigan holdagi organik moddalar bor.

Po'stloq ushlovchi chiqindi suvlar barabanli va turli filtrlarda tindiriladi va korxonaga qaytariladi. Tola ushlovchi suvlar turli filtrlardan o'tkazilib gorizontaal yoki tik tindirgichlarda tindiriladi. Hidli suvlar xlorlanib so'ngra tindiriladi. Sellyuloza-qog'oz ishlab chiqarish sanoatlaridan chiqadigan chiqindi suvlar qanday bo'lishidan qat'i nazar mahalliy tozalashlardan so'ng umumiy biologik usullar bilan tozalanishi shart.

Chiqindi suvlarni tozalash 90-95 foiz hollarda yaxshi natija bergani bilan ularning rangi 400° ga yetadi, hidi u 200 marotaba suyultirilgandan so'ng ketadi, XPK 280-300 mg/l, BPK 15-20 mg/l, shunday suvlar suv havzalariga tashlansa, 20 km masofada ham daryo suvida yoqimsiz hid saqlanib qoladi, rangi va suvdagi osilma moddalar miqdori oshib ketadi, oksigen esa kamayadi.

Neft ishlab chiqarish va neftni qayta ishlash korxonalarining chiqindi suvlari. Neftni qazib olish va uni qayta ishlash juda kup miqdorda suv talab qiladi. Hozir ko'plab neft quduqlari kovlanayotganligi sababli suv sarfi ham ko'paymoqda. Ayniqsa, neftni qayta ishlash zavodlari qatoriga neft-ximiya sanoatining qo'shilishi chiqindi suv tarkibini nihoyatda murakkablashtirib yubordi, bu albatta chiqindi suvlarni tozalashni va zararsizlantirishni qiyinlashtirib qo'ydi.

Neft konlarining chiqindi suvlari asosini qatlam suvlar tashkil qiladi, ularning hajmi qazib olingan neftning 10-25 foizini tashkil qiladi. Neft tarkibidagi qatlam suvlarni ajratib olishda termo va elektroximiya usullaridan foydalaniladi.

Qatlam suvlar tarkibi turlicha bo'ladi. Bir litr suv tarkibidagi quruq qoldiq bir necha yuz grammni, neft 1200-2000 mg, osilma moddalar 1500 mg ni tashkil qiladi.

Neftni qayta ishlash korxonalaridagi turli xildagi texnologik jarayonlar chiqindi suvlar tarkibining murakkabligidan, unda kamida 10 xil modda borligidan dalolat beradi. Bu esa chiqindi suvlarni tozalashda kompleks usullardan foydalanish zarurligini talab etadi.

Sanitariya nuqtai nazaridan elektr tuzsizlantirgich apparatlarining chiqindi suvlari ancha ahamiyatli, sababi bunday suvlarning bir litrida 30-40 g neft, 10-15 g xlorid bo'ladi. Bu suvlarning yuqori miqdorda minerallashgani qayta foydalanishga imkon bermaydi. Neftni qayta ishlash

korxonasi suvi tarkibida parafinlar, vodorod sulfid, ammiak, merkaptanlar, fenol bo'ladi. BPK 100-850 g/l, XPK 150 dan 1700 g/l ni tashkil qiladi. Har bir tonna neft mahsuloti uchun 2 dan 3 m³ gacha, mukammallashtirilgan korxonalarda 0,8-1,5 m³ suv sarflanadi.

Chiqindi suvlar yetarli tozalanmasligi oqibatida suv havzalariga chiqindi suvlar bilan birga neft mahsulotlari tushadi, oqibatda suv yuzasida neft pardalari hosil bo'ladi. Shu sababli suvdan kerosin hidi kelib turadi. Suv to'liqlari neft parchalarini haydab qirg'oqlarni ifloslantiradi, bundan o'simliklar zararlanadi, suv tagidagi neft cho'kmalari ikkilamchi ifloslantiruvchi manbaga aylanib qoladi. Daryolardagi cho'kmalar hatto toshqinlarda ham yo'qolmaydi, ifloslanish suv tagida bir qancha masofalarga yetib boradi.

Neft va neft mahsulotlarining eng kam miqdori ham suvga badbo'y hid beradi. Suvning sanitariya holati buziladi, aholining suvdan foydalanish imkoniyati pasayadi. Neft ishlab chiqish korxonalarining chiqindi suvlari suv havzalarini faqat neft va uning mahsulotlari bilan emas, balki turli tuzlar bilan ifloslantirib, suvni sho'r holatga olib keladi. Suvni bunday mahsulotlardan muhofaza qilish uchun chiqindi tozalash inshootlarini mukammallashtirish, texnologik jarayonlarni yangilash va kompleks chora-tadbirlarni amalga oshirish zarur bo'ladi. Bu albatta injener-texnik xodimlar zimmasiga murakkab vazifalar yuklaydi.

Koks-ximiya zavodlari va gazogenerator stansiyalarining chiqindi suvlari. Koks-ximiya zavodlarida ishlab chiqarish jarayoni asosan ikki qismdan iborat: 1. Koks olish uchun ko'mirni quruq haydash. 2. Hosil bo'lgan gazlardan qimmatbaho mahsulotlar, ya'ni ammiak, benzol, smolalar ajratib olish.

Ko'mirni koklashga tayyorlash, ya'ni ko'mirni yuvish va o'choqdan chiqqan ko'mirni o'chirish oqibatida chiqindi suv paydo bo'ladi. Uning tarkibi osilma moddalarga boy. Demak, sanitariya xodimlari oldida chiqindi suvlarni osilma moddalardan holi qilish masalasi turadi.

Ammiak, benzol va boshqalar ajratib olishda boshidan oxirigacha suv havzalariga katta zarar keltiruvchi chiqindi suvlar paydo bo'ladi. Jumladan, fenol va boshqa organik moddalar oksidlanib, BPKsi va rangi bilan ajralib turuvchi loyqa chiqindilar hosil qiladi Bu suv havzalariga halokatli ta'sir ko'rsatadi. Shuning uchun ham ajratib olingandan so'ng suvdagi erigan organik moddalardan qutulish choralarini ko'rish kerak. Fenollar bioximik usul bilan parchalanadi.

Fenolning suvdagi miqdori 80-120 mg/litr va undan ortiq bo'lsa, parchalanish jarayoni yaxshi ketadi.

T. Putilina fenolni parchalash uchun maxsus mikroblarni tavsiya qilgan. Bunday mikroblar uncha suyultirilmagan chiqindi suvlarda yaxshi

ko'payadi. Chiqindi suvlarni fenoldan tozalash jarayoni Giprokoks loyihasi bo'yicha qurilgan aerotenkda o'tadi.

Eng ishonchli usullardan yana biri koksni fenolli chiqindi suvlar bilan o'chirishdir. Bunda 50 foiz suv parchalanib, qolgan miqdori qayta jarayonda ishtirok etadi. Bu usuldan koks-ximiya sanoatida foydalaniladi.

Gazogenerator stansiyalarida gaz toshko'mir va sifati past kulrang ko'mirni quruq haydash yo'li bilan olinadi. Hosil bo'lgan gazni yuvish natijasida chiqindi suvlar paydo bo'ladi. Bunday suvlar iflosligi jihatidan koks-ximiya zavodlaridan chiqadigan suvlardan qolishmaydi. Uning BPKsi yuqori, tarkibida fenol, yog' kislotasi, ammiak, smola, moylar, piridin, rodanid, metil spirti va boshqalar mavjud.

Mikroblardan foydalanib chiqindi suvlar mikrobdan tozalanganda aeratsiya 15-28 soat davom etadi, $-28-30^{\circ}\text{C}$ da pH ma'lum darajada ushlanib turadi.

Issiq chiqindi suvlar. Isitilgan suvlarni ochiq suv havzalariga tashlash natijasida paydo bo'ladigan salbiy ta'sirga ko'p vaqt gigiyenistlar e'tibor bermay keldilar.

Keyingi 15-20-yil ichida markazlashgan yoqilg'i yoqish yoki atom molekullari ishlatish orqali elektr energiyasi olish juda taraqqiy etib ketdi. Elektr stansiya asbob-uskunalari, ayniqsa turbinalarni sovitish uchun yuz ming m³ lab suv kerak bo'ladi. Bunday ko'p miqdordagi suvlarni sovitish qiyin masala. Shu sababli ularning haroratini loaqal suv havzalariga zarar bermaydigan darajaga yetkaza olish bugungi kunda dolzarb masala bo'lib qoldi.

Issiq chiqindi suvlar ochiq suv havzalariga tashlanishi oqibatida suv havzalarida yuqori darajada ifloslanish kuzatilmoqda. Bunday suvlar saprofit mikroorganizmlarning ko'payishiga ijobiy ta'sir ko'rsatadi, ayniqsa suv havzalarida azot va fosfor elementlari ko'p bo'lsa mikroblarning ko'payishi jadallashadi.

Bakteriyalar ko'payganda suvdagi erigan oksigen miqdori kamayadi. Undan tashqari, isigan suvda oksigenning kamayishi uning eruvchanligi kamayishidandir. Isigan suv suvning hidi va mazasini ham o'zgartirib yuboradi.

Yuqori haroratli suvda cho'kmaning achish jarayoni tezlashadi, suvning sanitariya holati buziladi. Suv havzalaridagi suvning harorati $37-38^{\circ}\text{C}$ ga yetganda suvda qorin tifi mikrobi, enterokokklar va boshqa patogen mikroblar ko'payadi va suvning o'z-o'zini tozalash jarayoni buziladi. Issiq suv suvdan foydalanishning hamma shakli (ichish, cho'milish, ekinlarni sug'orish, korxonalarda ishlatish, dam olish maqsadlarida foydalanish) uchun yaroqsiz bo'lib qoladi.

Isigan suvlardagi bakteriyalarni xlor va azot bilan ham yo'qotib bo'lmaydi. Issiq suvli zonalaridan baliqlarning hamma turi qochadi,

ba'zilar qiriladi. Shuning uchun ham issiq chiqindi suvlarni ochiq suv havzalariga tashlamaslik yo'llarini topish kerak.

Leningrad atòm elektrstansiyasida bu masala birmuncha yaxshi yo'lga qo'yilgan. U yerda issiq suv qayta ishlatiladi. Aholi foydalanadigan suvning harorati 3 °C dan oshmagani ma'qul.

CHIQUINDI SUVLARNI YUZA FAOL MODDALARDAN TOZALASH

Yuza faol moddalar yuqori molekulali organik birikmalar hisoblanadi. Ular suyuqlik yuzasining havo tegib turadigan chegarasida yig'iladi. Uning hatto eng kichik miqdori ham yuzaning tarangligini pasaytiradi. Bu moddalar asosan neft mahsulotlaridan olinadi va sanoat korxonalarining turli sohalarida ishlatiladi (Masalan, ximiya, to'qimachilik, metallurgiya sanoati va rangli metallar hamda temir rudalarini flotatsiya qilishda va boshqalar). Yuza faol moddalar chiqindi suvlarni tozalashni qiyinlashtiradi. Keyingi vaqtlarda yuza faol moddalar yuvuvchi vosita sifatida ya'ni, sovun o'rnida ishlatilmoqda.

Yuza faol moddalar kanalizatsiya suvlari orqali suv havzalariga tushib erigan oksigen miqdorini kamaytirib yuboradi. U suv yuzasida chidamli ko'piklar paydo qiladi, natijada suvdagi baliq va boshqa jonivorlar qiriladi.

Shahar chiqindi suvlarida yuza faol moddalar 1,5-10,5 mg/litrni tashkil qiladi. Biologik tozalash inshootlarida ishlanib chiqqandan so'ng, ularning miqdori 1,1-3,0 mg gacha kamayadi. Yuza faol moddalar biologik tozalash inshootlarida tozalash jarayonini pasaytiradi, nitrifikatsiya jarayonida qatnashadigan bakteriyalar faoliyatini susaytirib, aerotenklerde juda ko'p ko'piklar paydo qiladi. Ular o'z navbatida faol loyqalarni o'ziga ilashtirib ketadi.

Yuza faol moddalari bor chiqindi suvlarni ozon bilan ishlash yaxshi natija berayotganligi tajribada aniqlanadi. Yuza faol moddalar asosan suv qatlamida oksidlanadi, boshqa zararli moddalar paydo bo'lmaydi, shuning uchun ozon miqdorini boshqarishga hojat bo'lmaydi. Tabiiy suvlardagi faol moddalar uchun ruxsat etiladigan miqdor 0,5 mg.

Qand ishlab chiqarish zavodlarining chiqindi suvlari. Qand ishlab chiqarish zavodida lavlagidan qand ajratib olish asosan suv yordamida amalga oshiriladi. Ish asosan lavlagini transporterlar yordamida yuvish xonasiga yetkazib berish, lavlagini maydalash, uni diffuzorlarga berishdan iborat. Bunda asosiy jarayon diffuzorlarda kechadi. Diffuzorlardan ajratib olingan lavlagi sharbati karbonat angidrid gazi bilan ishlanadi, so'ngra filtr-pressdan o'tkazib bug'xonaga yuboriladi. Filtr-pressda hamma iflosliklar ushlanib qoladi. Bug'xonada qand kristallashadi. Sharbati siqib olingan lavlagi turpi diffuzordan maxsus o'raga tushiriladi.

Transporterdan va lavlagi yuvilishidan hosil bo'lgan chiqindi suv tuproq bilan, uzilib qolgan lavlagi barglari bilan ifloslanishi mumkin. Bunday chiqindi suvlar tindirilib suv havzalariga tashlanadi. Diffuzorlardan, filtr presslardan va trup tashlangan o'ralardan oqib tushgan suvlar o'simliklarning organik moddalari bilan ifloslanishi mumkin. Shu sababli bunday suvlarni to'g'ridan-to'g'ri ochiq suv havzalariga tashlab bo'lmaydi. Ular avval rezervuarlarda to'planib, so'ngra nasoslar yordamida filtrlash maydoniga tashlanadi.

Kondensatsiya oqibatida hosil bo'ladigan suv sovutilgandan so'ng suv havzalariga tashlanishi mumkin. Birgina darslikda hamma sanoat korxonalarida paydo bo'ladigan chiqindi suvlar haqida to'xtalib o'tishning iloji yo'q.

OCHIQ SUV HAVZALARINING SANOAT CHIQINDI SUVLARI BILAN IFLOSLANISHINI KAMAYTIRISH CHORA-TADBIRLARI

Ochiq suv havzalari suvini sanoat chiqindi suvlari bilan ifloslanishini kamaytirish uchun quyidagi bir nechta usullar qo'llaniladi: 1. Chiqindi suvlar miqdorini kamaytirish va undan qayta foydalanish, suv ta'minotining berk sistemasini yaratish. 2. Chiqindi suvlar tarkibidagi kerakli moddalardan foydalanish. 3. Chiqindi suvlarni tozalash va zararsizlantirishda fizik, kimyoviy va biologik usullardan foydalanish. 4. Suv olish va chiqindi suvlar tashlanadigan joylarni to'g'ri joylashtirish. 5. Ba'zi korxonalar yoki sexdan chiqadigan chiqindi suvlarni alohida kanalizatsiyaga oqizish va boshqalar.

Suv havzalari suvini asrash zarur bo'lsa, ishlab chiqarish korxonalaridagi texnologik jarayonni o'zgartirish, chiqindi suvlar miqdorini kamaytirish va iloji boricha tozalangan chiqindi suvlarni ishlab chiqarish korxonalariga qaytarish kerak bo'ladi. Tozalangan chiqindi suvni qayta ishlatishda berk sistemadan foydalanish kerak. Ayniqsa, bir-biri bilan bog'liq texnologik jarayonlarda suvdan qayta foydalanish choralarini topish zarur. Bunga chiqindi suvlardan dehqonchilik sug'orish yerlarida foydalanish ham kiradi. Bu maqsadda korxonalar suvlari yaxshilab tozalanishi va zararsizlantirilishi kerak. Ammo bu masalani amalga oshirishdagi qiyinchiliklar, uning iqtisodiy tomonlari chiqindi suvlardan qayta foydalanish imkonini cheklab qo'ymoqda. Oqibatda ko'plab suv havzalari sanoat chiqindi suvlari bilan ifloslanib, xalq xo'jaligiga, aholi sog'lig'iga katta putur yetkazmoqda. Bunga birgina Orol muammosi yaxshi misol bo'la oladi. Shuning uchun ham chiqindi suvlardan qayta foydalanishning arzon usullarini topib amalga joriy qilish vaqti keldi.

Neftni qayta ishlash oqibatida paydo bo'ladigan chiqindi suvlarni suv havzalariga tashlamaslik yoki tozalashni texnologik usullar bilan amalga

oshirish oqibatida suv havzalari ifloslanishdan tozalanishi mumkin. Jumladan, neftni suvsizlantirishda yuza faol moddalarni faol moddalar bilan almashtirish chiqindi suvdagi neft mahsulotini bir necha o'n marotaba kamaytiradi. Hozirgi neftni qayta ishlash korxonalarida chiqindi suvlarning 96 foizi qayta ishlab chiqarishga qaytariladi. Yangi texnologik jarayonlarni ishlab chiqarishga tadbiiq etish yangi suvdan foydalanishni 27 foizga kamaytiradi.

Sellyuloza-qog'oz ishlab chiqarish korxonalarining texnologik jarayonlari takomillashishi chiqindi suvlar miqdorini ancha kamaytiradi. Jumladan, yog'och po'stlog'ini tozalashni yuza barometrik kondensatorlar bilan almashtirish chiqindi suv sarfini birmuncha kamaytiradi yoki karton ishlab chiqarishda hosil bo'lgan suv biologik yo'l bilan tozalanganda undan qayta foydalanish mumkin. Bunda 1 tonna mahsulot uchun sarflangan toza suv miqdori 3-4 m³ ga kamayadi. Suvni tindirish oqibatida hosil bo'lgan cho'kmadan karton ishlab chiqarishda to'ldirgich sifatida foydalanilmoqda.

Soda ishlab chiqishda ko'p moddalar chiqindi suv bilan birga oqib ketadi. Filtr suyuqligidan kalsiy xlorid, ammoniy xlorid ajratib olish ularning chiqindi suv tarkibidagi miqdorini ancha kamaytiradi.

Korxonada chiqindi suvlarini tozalash va zararsizlantirishda ko'riladigan sanitariya-texnika chora-tadbirlari. Sanitariya va texnika chora-tadbirlari texnologik tadbirlar bilan kompleks hal qilinganda suvning sifati gigiyena talablariga to'g'ri keladigan darajaga yetkazilishi mumkin. So'ngra ularni ochiq suv havzalariga tashlash mumkin. Sanitariya va texnika tomonidan ko'riladigan chora-tadbirlar suvni ishlab chiqarishga qaytarishda ham zarur.

Sanoat chiqindi suvlarini fizikaviy, kimyoviy, mexanik usulda tozalash, koagulyatsiya qilish, tindirish xuddi shahar chiqindi suvlariniki kabi olib boriladi. Ammo suv tarkibida birmuncha tafovutlar bor. Tindirgichlarda faqat chiqindi suvlar tindirilib qolmay, balki yog'lar, neft mahsulotlari va boshqalarning suv yuzasiga qalqib chiqishi ham kuzatiladi. Ular maxsus yog' ushlagichlarda tutib qolinadi. Sanoat korxonada chiqindi suvlari tarkibidagi osilma moddalar tindirish usullari vaqtini o'zgartirishi mumkin. Bu cho'kma hosil qiluvchi moddalarning hajmiga bog'liq. Masalan, issiqlik elektr energiyasi ishlab chiqaradigan korxonalar kuli tashlanadigan suv kul va shlak bilan ifloslanadi. Ularni tozalash uchun ko'proq vaqt kerak bo'ladi.

Chiqindi suv tarkibidagi juda chidamli va o'ta zaharli tetroetil qo'rg'oshinli birikmalar ajratib olish uchun ular ozonlanadi yoki vodorod atomi bilan qayta tiklanadi.

Ferromarganes ishlab chiqarish korxonalarida chiqindi suvi prokate sexidan olingan temir sulfat va sulfat kislotali eritma bilan ishlanadi hamda zararsiz holatga keltiriladi.

Keyingi vaqtlarda chiqindi suvlarni biologik usul bilan tozalash tez rivoj topmoqda. Bunda faol cho'kma tarkibidagi biotsenoz chiqindi suv tarkibidagi organik modda bilan o'zaro ta'sirlashib suvning tozalanishiga yordam beradi.

Tozalash inshootlari suvi turli mikroorganizmlar manbai hisoblanadi. Ular biologik pardalar, faol cho'kmalar hosil qilgani sababli suvlarning tozalanishiga katta imkoniyat tug'iladi.

Bunday ahvolni sanoat chiqindi suvlarida kuzatish ancha qiyin. Chunki korxonalar suvlarida mikroblar uchun oziq moddalar, biologik elementlar, ya'ni fosfor, azot va kaliy umuman uchramaydi. Aksincha bunday chiqindi suvlar tarkibidagi organik moddalar o'ziga juda, ko'p miqdorda oksigen qabul qiladi, buning ustiga chiqindi suvlar tarkibidagi ko'p miqdordagi noorganik zaharli moddalar zararsizlantirishning maxsus usulini talab qiladi.

Korxonalar chiqindi suvlarini tozalashda va zararsiz holatga keltirishda yuqorida keltirilgan tadbir va choralar bilan bir qatorda loyihalash ishlari ham anchagina yordam beradi.

Ba'zi korxonalarda mahalliy tozalash ishlari uyushtirilib, ayrim sexlarning chiqindi suvlari alohida kanalizatsiyaga oqiziladi. Qolgan suvlar iflosligi o'rtacha holatga keltirilib, umumiy chiqindi suv kanalizatsiyasiga tashlanadi. Shunda suv havzalaridagi kimyoviy moddalar konsentratsiyasi ortib ketmaydi. Suvning sanitariya holati oz bo'lsada saqlab qolinadi.

Chiqindi suvlarni suv havzalaridagi suv bilan aralashishini ta'minlash uchun trubalarning oxirini turli joyidan teshib qo'yish zarur. Shunda suv suv qavatiga tarab beriladi.

Qo'shimcha choralardan yana biri chiqindi suvlarni yerosti chuqur geologik qatlamlarga haydashdir. Yer qatlamlariga haydaladigan chiqindi suvlar tarkibida o'ta zaharli moddalar bo'lmasligi kerak. Chiqindi suvni haydash uchun mo'ljallangan har bir loyiha gigiyenik va gidrogeologik xulosadan o'tishi zarur. Ular Sog'liqni saqlash vazirligi tomonidan ko'rib chiqilib so'ngra foydalanishga topshiriladi. Chiqindi suvlarni ochiq suv havzalariga tashlamaslik, suv tarkibidagi moddalardan o'g'it sifatida foydalanish choralari ko'rish kerak.

Suyuq go'nglarni ikki usulda zararsiz holatga keltirish mumkin. Suyuq go'ng, go'ng to'plagich va tindirgich o'ralarda tabiiy biologik tozalanish jarayoni ketishi uchun uzoq vaqt saqlanadi.

Go'ngning suyuq qismi 8 soat o'tgach shudgor atrofidagi go'ng saqlanadigan hovuzlarga tashlanadi. Go'ngning qattiq qismi tozalash inshootlarida 6 hafta saqlangandan so'ng shudgor atrofidagi go'ng uyumlariga tashlanadi.

Sun'iy biologik usulda tozalaganda go'ngning suyuq qismi aeratsiya usuli bilan aerotenklerde yoki biologik suv tozalash hovuzlarida

zararsizlantiriladi. Chiqindi suv gigiyena talablariga javob berishi uchun aerotenklarda ikki bosqichdan va biologik suv tozalash hovuzlarida uch bosqichdan o'tishi kerak.

Birinchi bosqichda aerotenkda 2-2,5 kun, ikkinchi bosqichda bir kun shamollatilishi kerak. Chiqindi suvlar aerotenklardan chiqqandan so'ng 20 kun davomida biologik suv tozalash hovuzlarida saqlanadi. Bunday hovuzlar qurilayotganda ularning tagi suv o'tkazmaydigan qilib quriladi.

SUV HAVZALARI USTIDAN DAVLAT SANITARIYA NAZORATI O'RNATISH

Toza suvga bo'lgan talab kunda-kunga ortib bormoqda. Chiqindi va oqova suvlar ham ko'payib, suv havzalarining ifloslanishi tobora ortib bormoqda. Natijada suv havzalari ishdan chiqib, aholining sog'lig'iga putur yetkazyapti. Bu masala hozirga kunda ko'p mamlakatlar oldida turgan muammo hisoblanadi. Buni vaqtida hal qilib, jiddiy tadbirlar ko'rilmasa, oqibati yaxshi bo'lmasligi mumkin.

Fan va texnika yutuqlaridan foydalanib suv havzalari muhofaza qilinmasa, bu yo'lda tegishli organlar ish olib bormasa, qonun va qoidalarning bajarilishi nazoratga olinmasa, aholining sog'lig'i xavf ostida qoladi. Suv manbalaridan rejali va to'g'ri foydalanish, ularni muhofaza qilish Tabiatni muhofaza qilish qo'mitalari tomonidan nazorat qilinadi.

OGOHLANTIRISH SANITARIYA NAZORATI

Shahar xo'jalik va sanoat korxonalarida chiqindi suvlarini olib chiqib ketish uchun qurilgan kanalizatsiya shoxobchalarining texnik kamchiligi uning tuproqlarini, suv havzalarini ifloslantirishidir.

Shuning uchun sanitariya nazorati kanalizatsiya sistemasining hammasida olib boriladi. Suv havzalarida ogohlantirish sanitariya nazorati olib borilayotganda sanoat korxonalari yoki turar-joylarni qurish va joylashtirishga ahamiyat beriladi hamda obyektlarni qabul qilayotganda sanitariya nazorati xodimlari qatnashadilar. Yuqorida keltirilganlar yaxshi tekshirilib oraliq bosqichida aniqlansa, kamchiliklar o'z vaqtida bartaraf etilishi mumkin. Agar kamchiliklar obyekt topshirilgandan so'ng topilsa, ularni to'g'rilash juda qiyin bo'ladi.

Yangi obyekt uchun loyiha chizayotganda sanitariya organlari bilan kelishilmasa ham bo'ladi. Faqat loyihachilar sanitariya organlariga bu haqda xabar berib gigiyena masalalari bo'yicha maslahatlar olib turadilar.

1972-yil 29 dekabrda qabul qilingan qaror loyihasining bir bo‘limi Tabiat muhofazasiga bag‘ishlandi. Bu bo‘limda korxonaning ishlab chiqadigan mahsuloti, ishlatadigan xomashyosi, yarim chala mahsulotlar va chiqindi suvlar tarkibi aniq aytilishi kerak.

Bunda korxonaga kerakli suv hajmi, undan hosil bo‘ladigan chiqindi suv, qayta tozalangan suv miqdoriga ahamiyat beriladi.

Suv havzalari muhofazasini ta‘minlash uchun loyihada qo‘shimcha yordamchi choralar o‘z ifodasini topishi kerak. Ya‘ni, tasodifan ishning buzilishi oqibatida hosil bo‘ladigan eritmalar, reaktivlar, chiqindi suvlarni to‘kish uchun maxsus hovuzlar, rezervuarlarning bo‘lishi tozalanmagan chiqindilarni suv havzasiga tashlanishi oldini oladi, chiqindi suvlar hamma sexda bir vaqtda hosil bo‘lmasligi sababli ingrediylentlar konsentratsiyasi ham teng bo‘lmaydi. Shuning uchun mahalliy tozalash inshootlari o‘rtamiyona bo‘lgani ma‘qul.

Tozalash inshootlaridan suv havzalariga tushiriladigan suv maxsus moslamalar orqali sochib berilmasa uning daryo suviga aralashishi qiyin bo‘ladi. Ba‘zida loyihada sanoat korxonasi uchun suv olinadigan joydan yuqoriroqda o‘sha korxonaning chiqindi suvini tashlash ko‘zda tutiladi. Sanitariya vrachi yuqoridagi kamchiliklarni yaxshi bilishga va o‘z vaqtida oldini olish tadbirlarini ko‘rishi kerak. Loyihada sanitariya-gigiyena laboratoriyalari qurish ko‘zda tutilmog‘i kerak, u chiqindi suvlarni qay darajada tozalanayotganini tekshirish uchun kerak bo‘ladi.

Qurilish davrida sanitariya nazorati tomonidan loyihaga kiritilgan va ishlab chiqilgan ba‘zi bir gigiyenik tadbirlar amalga oshirilayotgani tekshirilishi kerak. Ayniqsa, loyihada ko‘rsatilgan kamchiliklar bajarilishini nazorat qilish katta ahamiyatga ega. Bunda sanitariya vrachi albatta qatnashishi zarur.

Loyiha tekshirilayotganda uch narsaga ahamiyat beriladi:

1. Loyihaning asosiy ma‘nosini tushuntirib berish.
2. Uning ijobiy va salbiy tomonlariga baho berish.
3. Loyihadagi kamchiliklarni yo‘qotish uchun kiritilgan o‘zgartirishlarni asoslash.
4. Umumiy xulosa yasash.

Eng katta masalalar jumladan, yangi sanoat korxonalarini suv bilan ta‘minlash, suv omborlari, melioratsiya shoxobchalari qurish va boshqalar kelajakda suv obyektlari ahvolini to‘g‘ri hal etishni talab qiladi. Bular kompleks bajariladigan ish bo‘lib, bunda mutaxassislar, turli tashkilot vakillari va sanepidstansiya xodimlari qatnashadilar. Keyingi vaqtda kelajakda bo‘ladigan ishlar rejasini tuzish yaxshi yo‘lga qo‘yilmoqda. Bunda albatta sanitariya xodimlari qatnashadilar.

1975-1980-yillar uchun mo'ljallangan shunday reja Ya. Juk nomidagi gidroproyekt instituti tomonidan ishlab chiqilgan.

Sibir suvlarining bir qismini O'rta Osiyo regioniga burish plan-sxemasini tuzishda mamlakatdagi juda ko'p idoralar, loyiha institutlari, vazirliklar qatnashgan edi. Ammo bu ish amalga oshmay qoldi.

KUNDALIK SANITARIYA NAZORATI

Sanitariya vrachlari zimmasiga kundalik sanitariya nazoratini olib borish, kanalizatsiya loyihasi bilan tanishish yuklatilgan.

Kanalizatsiya shoxobchalari tekshirilayotganda ayrim uy, binolar kanalizatsiyasi sinchkovlik bilan ko'zdan kechirilishi kerak. Tarmoqlar, nasos stansiyalari, tozalash inshootlari, chiqindi suv tashlanayotgan joy ham tekshirib ko'riladi. Agar kanalizatsiyaga ba'zi sanoat korxonalarining chiqindi suvi qo'shilayotgan bo'lsa, unda o'sha korxonaning suvi kanalizatsiyaga ulangan joygacha tekshirilishi shart. Kundalik sanitariya nazorati aholi turar-joylari, suv havzalari, chiqindi suvlar tashlanadigan joy, vodoprovod suvi olinadigan joy, plyajlar, sport mashg'uloti o'tkaziladigan joylar, qayiq stansiyalarida o'rnatiladi.

Hovli va ko'cha kanalizatsiyalari quduq qopqog'ini ochib ko'rib tekshiriladi. Bunda novlarga qum va boshqa narsalar tiqilib qolgan-qolmaganligi tekshiriladi.

Nazorat quduqlariga chiqindi suvlar to'lib qolishi xavfli hisoblanadi. Bunda darhol quduqni tozalash choralarini ko'rish zarur. Tozalash inshootlari tekshirilganda quyidagilarga ahamiyat beriladi:

1) tozalash inshootlari necha m^3 chiqindi suvni tozalashga mo'ljallangan va bugungi kunda necha m^3 chiqindi suv tozalanayotganini tekshirish;

2) mabodo tozalash inshootining biror joyi buzilgan bo'lsa, unga chora ko'rish;

3) tindirgichlar, qum ushlagichlarni cho'kmadan tozalash, ishchilarning shaxsiy himoya kiyimlari bilan ta'minlanishiga ahamiyat berish;

4) aerotenklarga kompressorlar yordamida havo berish to'g'ri olib borilayotgani aeratsiya jarayoni uchun ajratilgan vaqtga rioya qilinayotganini nazorat qilish;

5) xlorator orqali sarflanadigan xlor tarozida tortib ko'rib tekshiriladi. Suvni dezinfeksiyalash uchun sarflanadigan xlor miqdori va uning natijasi qoldiq xlor miqdoriga qarab aniqlanadi;

6) biofiltrlar tekshirilganda suvni to'g'ri taqsimlanganligiga, filtrlar ustida cho'kmalar yig'ilib qolgan-qolmaganligiga ahamiyat beriladi.

Tozalash inshootlari maxsus kishilar tomonidan nazorat qilinadi.

Aholi foydalanadigan suv havzalari, vodoprovod inshootlarida o'zgarishlar bo'lsa SES xodimi o'sha suv havzasini tekshirib unga choralar ko'rish huquqiga ega.

Tozalash inshootlarida buzilish ro'y bersa, tozalanmagan chiqindi suvlarni suv havzasiga tashlash zarurati tug'ilib qolsa, bu haqda sanepidstansiya xodimlariga xabar berish tozalash inshooti xodimlarining vazifasidir.

Ma'lumki, ochiq suv havzalari suvi foydalanayotgan suv havzasining 1 km yuqorisidan aniqlanadi. Suv namunalari suv yuzasidan 30-40 sm chuqurlikdan olinadi. Agar suv tagidagi cho'kmalar ikkilamchi ifloslantiruvchi omilga aylansa, u holda suv tagidagi cho'kmalardan namuna olinib tekshirishga yuboriladi. Suv namunasi daryoning kengligiga, oqish tezligiga va boshqa holatlarga qarab bir necha nuqtalardan olinadi.

Suv namunalarining miqdori, necha marotaba olinishi Davlat standartining «Markazlashtirilgan xo'jalik-ichimlik suv ta'minoti uchun mo'ljallangan suv havzasining sifatiga baho berish qoidalari» da ko'rsatilgan. Kundalik sanitariya nazorati olib borishda birinchi darajali suvdan foydalaniladi. Bunda saprofit mikroorganizmlarning 37° C li haroratda 24-48 soat ichida o'sishi tekshiriladi. U 1 ml suv namunasida aniqlanadi. Yana laktozaga ijobiy ta'sir etuvchi ichak tayoqchalari soni ham aniqlanadi. Ikkinchi darajali suv havzalarida faqat ichak tayoqchalari bor-yo'qligi aniqlanadi. Kerak bo'lsa, suvning koli-titri, enterokokklar, ichak tayoqchalari aniqlanadi. Epidemik sharoit yaxshi bo'lmasa, suv namunasida patogen mikroorganizmlar, ya'ni salmonellalar, shigellalar, ichak viruslari, stafilokokklar aniqlanadi.

Suvni axlat bilan ifloslanganligining asosiy ko'rsatkichi laktoza parchalovchi ichak tayoqchalaridir. Ular odatda suvga axlat bilan tushib bir patogen hujayraga 1 mln ichak tayoqchasi to'g'ri keladi.

Koli-titr suvni yangi axlat bilan ifloslanganligini ko'rsatuvchi omil hisoblanadi. U laktozani achitish xususiyatiga ega. Bu jarayon 37-45° C li haroratda o'tadi va shu haroratda indol hosil qiladi.

O'z-o'zini tozalash jarayoni tugayotgan vaqtda laktozaga ijobiy ta'sir ko'rsatuvchi ichak tayoqchalari gruppasining koli-titri nisbati 10:1 ga teng. Shu nisbatning kamayishi suv obyektining epidemik holati xavfli ekanidan darak beradi. Suv namunalarini tekshirish natijasi maxsus ko'rsatkichlar bilan solishtiriladi. U «Yuza suv-havzalarini chiqindi suvlar bilan ifloslanishini muhofaza qilish qoidasi» da ko'rsatilgan. Albatta, aholining suv havzasi to'g'risidagi shikoyatlarini inobatga olish zarur.

Tozalash inshootlari holati suv tashlanadigan nuqtadan yuqoriroqda suv namunalarini analiz qilib berish yo'li bilan aniqlanadi.

ATMOSFERA HAVOSI GIGIYENASI

Atmosfera havosi yerning ustki qismini o'rab olgan gazli qavat bo'lib, tabiiy omillardan hisoblanadi. Atmosfera havosi tarkibida bir qancha gazlar mavjud. Ular asosan azot, oksigen (kislород), karbonat anhidrid (vodorod), argon va boshqa inertgazlardan iborat.

Ma'lumotlarga ko'ra, yer ustidagi havo qatlami 1500-2000 km yuqoriga tarqalar ekan. Bu albatta shartli chegara hisoblanadi. Atmosfera havosining asosiy massasi dengiz yuzasidan 5 km oraliqda yotadi. Atmosfera havosining umumiy og'irligi 5 kvadril 157 trillion tonnaga teng.

Atmosfera havosi quyoshning issiq nurini o'zida saqlab qoladi. Atmosferada bulutlar paydo bo'ladi, unda yong'ir, qor shamol hosil bo'ladi. O'z navbatida atmosfera yerga namlik beradi, tovush o'tkazadi, hayotbaxsh oksigen tashiydi. U moddalar almashinuvi jarayoniga, hayvonot dunyosi va odam organizmida kechadigan issiqlik almashinuviga hamda fiziologik jarayonlarga o'z ta'sirini ko'rsatadi. Shu boisdan ham atmosferada sodir bo'ladigan fizik, kimyoviy va biologik o'zgarishlar tirik organizmlarga, shu jumladan inson sog'lig'iga o'z ta'sirini ko'rsatishi mumkin. Boshqacha qilib aytganda, insonning mehnat qilish qobiliyatiga, hayot faoliyatiga, umuman sihat-salamatligiga ta'sir ko'rsatadi.

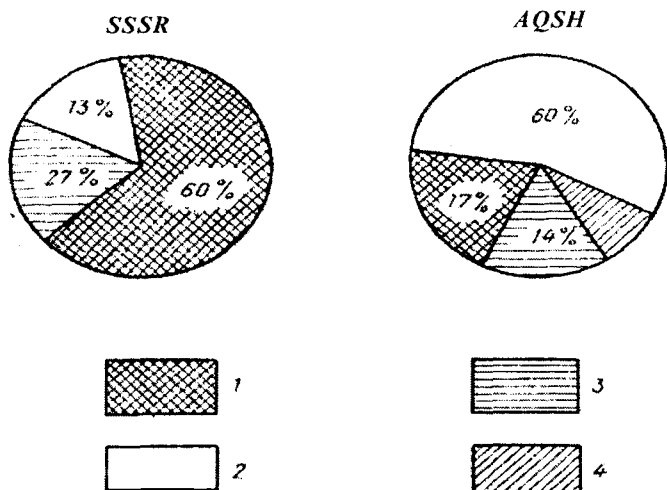
Ifloslanmagan, quruq atmosfera havosining tarkibi quyidagicha: azot – 78,084 foiz, oksigen – 20,947 foiz argon – 0,934 foiz, karbonat anhidrid – 0,031 foiz, neon – 0,018 foiz, gadrogen 0,00005 foiz, metan – 0,0002 foiz, sulfid anhidrid 0 dan 0,0001 foizgacha.

Atmosfera havosidagi har bir gaz o'ziga xos fizik-kimyoviy xususiyatlarga ega bo'lib, ular tabiatda o'z o'zini bilan ajralib turadi.

ATMOSFERA HAVOSINI IFLOSLANTIRUVCHI MANBALAR VA ULARGA BERILADIGAN GIGIYENIK BAHO

Insoniyat, qolaversa barcha jonivorlar uchun zarur bo'lgan atmosfera havosini asosan ikki manba ifloslantiradi: birinchisi tabiiy omillar bo'lsa, ikkinchisi inson faoliyatining mahsuli hisoblanuvchi antropogen manbalardir.

Atmosfera havosini ifloslantiruvchi tabiiy omillarga vulqonlarning otilib chiqishi, tog' jinslarining yemirilib, shamol yordamida atrofga tarqalishi, o'rmonlarga o't ketib, undan paydo bo'ladigan zararli omillarning atrof-muhitga yoyilishi kabi tabiiy omillarni misol qilib ko'rsatish mumkin.



26-rasm. Sobiq Ittifoq va AQSH hududida havoning ifloslanish darajasi.
 1- sanoat korxonalari tomonidan; 2-transport vositalari tomonidan;
 3-energiya ishlab chiqarish korxonalari tomonidan; 4-boshqa manbalardan
 havoning ifloslanishi

Antropogen ifloslanishlar asosan sanoat korxonalari, avto va havo transportlari, temiryo'l, suv transporti chiqindilarining atmosfera havosiga tushishi natijasida vujudga keladi.

So'z atmosfera havosining ifloslanishi haqida borar ekan, bu o'rinda N. Vernadskiyning «Biosfera» nomli kitobidan quyidagi iboralarni keltirish o'rinli bo'ladi: «Inson atrof-muhit o'zining har tomonlama ta'sir etishi bilan boshqa tirik organizmlardan ancha farq qiladi. Bu farq inson hayotining ibtidosida katta edi, vaqt o'tishi bilan ular orasidagi farq yanada kattalashdi».

Darhaqiqat, inson o'zining hayotiy faoliyati bilan tabiatga ta'sir o'tkazmoqda. Transport vositalarining kundan-kunga ko'payib borishi, qudratli mexanizmlarning yaratilishi va undan keng ko'lamda foydalanish saxovatli tabiatga, shu jumladan atmosfera havosiga salbiy ta'sir ko'rsatmoqda, uning buzilishiga sabab bo'lmoqda.

Uzoq vaqtlardan beri yerosti qazilma boyliklaridan hisoblanmish toshko'mir asosiy yoqilg'i bo'lib kelgan. Ulkan sanoat korxonalari qurilishida, uylarni isitishda hali ham toshko'mirning salmog'i baland. Hozirda hayotimizning turli jabhalarida toshko'mir bilan bir qatorda torf, neft, neft mahsulotlari, gaz, hatto atom energiyasi ishlatilmoqda.

Ko'rinib turibdiki, hozirda atrof-muhitni, shu jumladan atmosfera havosini ko'pdan-ko'p sanoat korxonalari, avtotransport vositalari,

qolaversa turmushimizning ko'pgina jabhalarida foydalanilayotgan kimyo sanoati chiqindilaridan ifloslanishi kishilar salomatligiga zarar yetkazmoqda. Doimiy ravishda atmosfera havosini ifloslantiruvchi vositalarga sanoat korxonalari va energiya ishlab chiqaruvchi obyektlar kirsa, harakatdagi ifloslantiruvchilarga avtomobil, temiryo'l va aviatsiya transporti vositalari kiradi.

Amerika Qo'shma Shtatlarida ham atmosfera havosini ifloslantirishda sanoat korxonalari va energiya ishlab chiqarish obyektlari salmoqli o'rin tutadi. Jumladan, mazkur obyektlardan chiqadigan changlar – 76,8 foiz, oltingugurt oksidi – 96 foiz, azot oksid – 44,5 foiz, karbonat oksidlari – 13,3 foiz, uglevodorodlar – 14,4 foizni tashkil qiladigan bo'lsa, harakatdagi ifloslantiruvchi manbalardan chiqadigan changlar – 5,5 foiz, oltingugurt oksidlari – 1,3, uglevodorodlar – 60 foiz, azot oksidi – 49,1 foizni tashkil etadi.

Atmosfera havosini ifloslantiruvchi manbalar kimyoviy moddalar tarkibiga qarab noorganik va organik gazlarga hamda aerezollarga bo'linadi.

Qora va rangli metallurgiya korxonalari atmosfera havosini ifloslantiruvchi asosiy manbalardan hisoblanadi. Ulkan, kompleks holda qurilgan korxonalar turli sanoat mahsulotlarini ishlab chiqaradi. Bunday inshootlar ma'danlarni qazib olish, unga ishlov berish, koks ishlab chiqarish va boshqa mahsulotlarni yetkazib berish bilan shug'ullanadi.

Insoniyat hayotida katta ahamiyat kasb etadigan cho'yan, po'lat va yana boshqa turdagi metallardan yasalgan mahsulotlar ana shu katta sanoat korxonalarida ishlab chiqariladi. Texnologik jarayonlarda atmosfera havosiga chang, qurum va bir qancha zaharli gazlar ajralib chiqadi. Sanoat va qishloq xo'jalik mahsulotlari ishlab chiqarishda juda yuqori harorat kerak bo'ladi. Yuqori harorat bilan ma'danlar eritilganda, ularga ishlov berilganda juda ko'p chiqindi paydo bo'ladi. Shuni ham ta'kidlash joizki, ulkan metallurgiya kombinatlarida bir kunda hosil bo'ladigan umumiy chang miqdori 350-600 tonna, ajraladigan sulfid angidrid 600-1800 tonna, is gazi esa 1000-2500 tonnani tashkil qiladi.

Havoga chiqariladigan chiqindilar miqdori har bir korxonaning ishlab chiqarish ko'lami, quvvati, beradigan mahsuloti miqdoriga, foydalaniladigan xomashyo sifatiga, shuningdek chang va gazlardan tozalovchi inshootlarning unumiga bog'liq bo'ladi. Bunday korxonalardan asosan chang, is gazi, sulfid angidrid, azot oksidi ajralib chiqsa, metallurgiya korxonalaridan is gazi, sulfid angidrid, azot oksidlari ajralib chiqadi. Koks ximiya kombinatlaridan havoga is gazi, sulfid angidrid, vodorod sulfid, chang, benzolli uglevodorodlar kabi ta'sirchan moddalar ajraladi.

Hozirgi zamon metallurgiya kombinatlari faqat zaharli moddalarni ulkan dudburonlar orqali atmosferaga chiqarib qolmasdan, balki turli hav

almashtirgichlar, dudburonlar orqali, shuningdek bir qancha sexlardan ham havoga ko'p miqdorda chang va zaharli moddalar chiqib turadi. Shunday joylardan ajraladigan zaharli moddalar umumiy chiqindining 25-27 foizini tashkil qiladi. Konlardan ma'danlar olinayotganda portlovchi moddalardan foydalaniladi. Natijada 200-400 tonna portlovchi moddalarning kuchli qo'porishidan havoga 100-200 tonna miqdorida chang ko'tariladi. Natijada ko'p miqdorda is gazi va boshqa ta'sirchan moddalar havoga tushadi. O'z navbatida ma'danlarni maydalash, saralash, kuydirish vaqtida 1m^3 havoga 500-9000 mg atrofida chang tushadi. Chang va gazlarni aglomeratsiya fabrikalarida paydo bo'lishiga pishirish mashinalari, aglomeratorni sovitish va qaytarish jarayonlari, kuydirish mashinalari, ma'danlarni maydalovchi tegirmonlardan havo tortish sabab bo'ladi.

Koks ishlab chiqarishda atmosfera havosining ifloslanishiga kokslash jarayonida ajralib chiqadigan gazlar, pechga shixta tashlanganda va tayyor mahsulotlar berilayotganda chiqadigan gaz va changlar sabab bo'ladi.

Shixta pech otashxonasiga otilayotganda va koks olinayotganda har bir tonna mahsulotdan 0,75 kg chang, 0,55 kg vodorod sulfid, 0,070 kg ammiak, 0,0004 kg sianid, 0,13 kg fenol, 0,16 kg benzolli uglevodorod ajralib chiqadi.

Cho'yan eritish jarayonida atmosferaga ko'p miqdorda chang, is gazi va boshqa zaharli omillar uchib chiqadi. Domna pechlariga ma'danlarni eritish uchun koks va ohak tashlanganda harorat nihoyatda yuqoriga ko'tarilishi natijasida erib ketgan cho'yan, shlak va turli gazlar hosil bo'ladi. Ularning tarkibida 35-50 foiz temir, 4-14 foiz is gazi, 8-13 foiz silikat tuzlari, shuningdek alyuminiy, magniy, kalsiy, marganes va oltingugurt oksidi bo'ladi. Hisoblarga qaraganda, 1 tonna cho'yan ishlab chiqarilganda 25-15 kg atrofida chang hosil bo'lar ekan.

Marten o'choqlarida asosan po'lat eritiladi. Bu usul bilan po'lat olishda yoqilg'i sifatida tabiiy gaz, mazut va boshqa vositalar ishlatiladi. Bunda atmosfera havosini ifloslantiradigan moddalar chang, oltingugurt oksidi, azotli birikmalar va is gazi hisoblanadi. Sanoat chiqindilarining tarkibi po'lat quyishda ishlatiladigan yoqilg'ilarga bog'liq bo'ladi. Marten pechlarida hosil bo'ladigan bir tonna mahsulotga 6-10 kg chang, 0,5-2,0 kg is gazi, 0,5-1 kg sulfid angidrid, 1-2 kg azot oksidi to'g'ri keladi.

Metallurgiya korxonalarida atmosfera havosini turli xil chang va gazsimon moddalar bilan zararlaydi. Bunda mazkur korxonaning o'zi ham ma'lum darajada shu moddalar bilan ifloslanadi. Bularga markaziy issiqlik elektr stansiyalari, TES inshootlari ham kiradi. Elektr energiyasi ishlab chiqaradigan qozonlarda koks, gaz, mazut va toshko'mir kabilar yonadi. Atmosferaga tushadigan gaz va changlar yoqilg'ining kimyoviy tarkibiga, yoqilg'i tarkibidagi oltingugurt miqdoriga va boshqalarga bog'liq bo'ladi.

Toshko'mir yoqilg'isi issiqlik energiyasi olishda keng ko'lamda ishlatilmoqda. Jumladan, Angren GRESi, Shirin shahrida qurilgan GRESlar toshko'mir va mazut hisobiga ishlaydi. Bu yoqilg'ilarning yonishi jarayonida hosil bo'ladigan ta'sirchan chiqindilar yoqilg'ining kimyoviy tarkibiga, yonish jarayonining qay darajada borishiga bog'liq bo'ladi. Toshko'mir yonayotgan o'choqqa yetarli darajada havo berilsa, harorat 600-700°C da saqlanib turadigan bo'lsa, yonilg'i oxirigacha yonadi. Oxirgi yonish mahsuloti CO₂ gazi hamda suv bug'i bo'lib qoladi. Mabodo ko'mir yonayotgan o'choqqa yetarli darajada havo berilmasa, pechning harorati me'yoridan past bo'lsa, u holda juda ko'p miqdorda is gazi, to'yinmagan uglevodorodlar, nihoyasiga yetib yonmagan ko'mir zarralari, qurum va qatronsimon moddalar hosil bo'ladi.

Yoqilg'i sifatida foydalanilayotgan toshko'mir tarkibida mineral moddalar miqdori ortiqroq bo'lsa, shuningdek bitumli ko'mirlar ishlatilsa ular yomon yonadi, hosil bo'lgan tutun tarkibida ko'p miqdorda qurum, qatronli moddalar bo'ladi.

Toshko'mir tarkibidagi oltingugurt birikmalari (1-6 foiz), jumladan kolchedan, organik moddalar, sulfat unumlari atmosfera havosini ifloslantiruvchi asosiy omillardan hisoblanadi. Toshko'mir yonganida undagi oltingugurtning 10 foizi yonmaydi. Yongan oltingugurtning 90 foizi havo bilan aralashib SO₂, shuningek SO₃ gazi holida atmosfera havosiga ko'tariladi. Mazkur moddalar butun jonli organizmlar, jumladan, odamlar hamda o'simliklar dunyosiga salbiy ta'sir ko'rsatuvchi omil hisoblanadi.

Agar 1 kg toshko'mirda 2 foiz atrofida oltingugurt mavjud bo'lsa, yonilg'i yonishi uchun 10 m³ havo kerak bo'ladi, havo tarkibiga 20 g oltingugurt singiydi, ulardan 18 grammi uchuvchan oltingugurt bo'lib, u 36 g sulfit anhidridini beradi. Bu degan so'z har 1 m³ atmosfera havosida 3,6 g sulfid anhidrid mavjud demakdir.

Toshko'mir yonishidan ko'p miqdorda (6-35 foiz) kul paydo bo'ladi. Ayniqsa slaneslar va qo'ng'ir ko'mir yonganda juda ko'p miqdorda kul hosil bo'ladi. Yoqilg'idan qancha ko'p kul hosil bo'lsa, unda mineral elementlar shuncha ko'p bo'ladi.

Kul o'z navbatida ikki xil bo'ladi: biri gazlar bilan havoga chiqib ketuvchi juda kichik zarralar, ikkinchisi otashxona tubida qoladigan kulning og'ir qismi hisoblanadi. Kulning dudburon quvurlari orqali osmonga ko'tarilishi ko'p jihatdan ko'mirning o'txonada yoqilish usuliga bog'liq bo'ladi. Agar toshko'mir o'txonaga qavat-qavat qilib qalashtirib yoqiladigan bo'lsa, unda havoga 10-30 foizgacha kul ko'tarilib chiqadi. Mabodo u kukun holida bo'lsa, u holda havoga uchib chiqadigan kul miqdori 65-90 foizga yetadi, bu havoga asoratli ta'sir ko'rsatmay

qo'ymaydi, albatta. Hisoblarga ko'ra, bir tonna ko'mir yonganidan 200 kg atrofida kul tushar ekan, uning 80 foizi yoki 160 kilogrammi esa havoga uchadi. Bundan ko'rinadiki, bir korxonaning kundalik yoqadigan ko'miri miqdori ma'lum bo'lsa, unda mazkur muassasaning atmosfera havosiga chiqaradigan kulini hisoblash mumkin ekan.

Shuni aytish kerakki, keyingi 30-40-yil ichida rangli metallarga bo'lgan talab nihoyatda ortib ketdi, undan ishlangan mahsulotlar sanoatimizning hamma sohalarida qo'llanilmoqda. Odatda, rangli metallar ma'danlardan, shuningdek metall qirindilari hamda chiqindilaridan olinadi. Korxonalardan ajralib chiqadigan chiqindilar hajmi kechadigan texnologik jarayonlarga bog'liq. Masalan, alyuminiy olishdagi jarayonlar, ya'ni xomashyoni maydalash, kuydirish kabilar havoga gaz ko'rinishidagi ftoridlar, qattiq zarralar, alyuminiy, is gazi, uglevodorodlar, sulfid angidrid va boshqalar ajralib chiqishiga sabab bo'ladi.

Qattiq ftorid zarralari asosan $\text{Ca}_3\text{Al}_2\text{F}_6$ ning parchalanishidan paydo bo'ladi. Alyumin ishlab chiqarish zavodidan chiqadigan ftor atmosfera havosini ifloslantiradi va odam organizmi uchun eng xavfli hisoblanadi.

Mis ajratib olishda flotatsiya va gravitatsiya usullaridan foydalaniladi. Mana shu murakkab texnologik jarayonlar vaqtida atmosfera havosiga juda ko'p miqdorda turli tarkibga ega bo'lgan chang va gazlar tushadi. Masalan, 1 tonna konsentrat tayyorlash vaqtida 67,5 kg chang, 625 kg sulfid angidrid ajralib chiqadi.

Qo'rg'oshin va rux konsentratsiyalari ma'danlarni kuydirish yoki flotatsiya usuli bilan olinadi. So'ngra oltingugurt ajratib olish uchun ular kuydiriladi va qo'rg'oshin oksidi ajratib olinadi. Metall holidayi qo'rg'oshin olish uchun mahsulot eritish pechiga koks, ohak, rux oksidi solinadi. Mahsulotlarni qizdirish, kuydirish va eritish vaqtida gaz, chang va sulfid angidrid hosil bo'ladi va u havoni ifloslantiruvchi omillardan biriga aylanadi. Bir tonna qo'rg'oshin konsentratsiyasiga 68,5 kg chang, 330 kg sulfid angidrid to'g'ri keladi.

Alyuminiyning yengil qotishmasini olish uchun u mis, magniy va kremniy bilan qotiriladi. Alyuminiy maxsus tigel pechlarida olinadi. Alyuminiydan qotishmalar olish jarayonida ajralib chiqadigan gazlarni, shuningdek oksidlarni yo'qotish uchun ohaktoshdan, kaliy xlorididan foydalaniladi.

Alyuminiy qotishmalari olish jarayonida turli tarkibga ega bo'lgan changlar, magniy, rux, kalsiy, natriy xlor birikmalari va gaz holidayi xlor hosil bo'ladi. Bu moddalarning barchasi tirik organizm uchun nihoyatda zaharli hisoblanadi.

Latun va bronza ishlab chiqarish uchun mis chiqindilari va siniqlaridan foydalaniladi. Metallar aylanma tigel yoki laqqa cho'g'li pechlarda eritiladi.

Eritish vaqtida chang, is gazi, azot oksid, sulfid angidrid, rux va qo'rg'oshin oksidi havoga uchib chiqadi. Latun hamda bronza ishlab chiqarishda bir tonna mahsulotdan tigel pechlarida 6 kg, laqqa cho'g'li pechlarda 30-35 kg atrofida chang hosil bo'ladi.

Metall ishlab chiqarish korxonalarini radiusi 2-12 km bo'lgan zonalarni ifloslantiradi. Ulkan metallurgiya kombinatlari atrofida is gazi, vodorod sulfid va chang miqdori ruxsat etilganidan ziyod bo'ladi. Bulardan tashqari, bunday ifloslanishlar atmosfera havosining ionli tarkibini o'zgartirib yuboradi. Ayniqsa havodagi og'ir ionlar ko'payib, yengil ionlar soni kamayib ketadi. Radioaktivlik manbadan 3-4 km narida oshganligi qayd qilinadi.

Metallurgiya zavodlarining atmosfera havosiga beradigan zarari, shuningdek inson organizmiga salbiy ta'siri Yaponiya, AQSH, G'arbiy Germaniya, Chexoslovakiyada olib borilayotgan kuzatishlarda ham aniqlangan. O'zbekistonda Olmaliq, Chirchiq, Navoiy, Ohangaron va sanoati rivojlangan boshqa shaharlarning atmosfera havosi tozalanishga muhtoj. Aks holda shu korxonalar atrofida yashaydigan aholi salomatligiga salbiy ta'sir ko'rsatishi mumkin. Bu borada ayniqsa, rangli metallurgiya korxonalarini asosiy omil hisoblanadi.

Atmosfera havosining zararli anorganik moddalar – mis, rux, qo'rg'oshin, kadmiy, molibden, volfram, margimush, simob va boshqalar bilan ifloslanishi tasdiqlangan.

KIMYO SANOATI – ATMOSFERA HAVOSINI IFLOSLANTIRUVCHI MANBA

Kimyo sanoati korxonalarida turli kimyoviy moddalar, kislotalar, ishqorlar, tuzlar va boshqa moddalar, mineral o'g'itlar, polimerlar, sintetik tolalar va boshqa mahsulotlar ishlab chiqariladi.

Kimyo sanoati ishlab chiqaradigan mahsulotiga, foydalanadigan xomashyosiga, shuningdek texnologik jarayonlariga qarab bir necha tarmoqqa bo'linadi. Uning eng yirik tarmoqlaridan biri azotli mineral o'g'itlar ishlab chiqarish korxonasi. Bunday korxonalar ammiak, azot kislota, mineral o'g'itlar, fosforli o'g'itlar, fosforli tuzlar, sulfat kislota ishlab chiqaradi. Shuningdek, bu tarmoqlar tog' jinlarini qazib olish va ularga ishlov berish bilan ham shug'ullanadi. Bunday xomashyolardan kaliyli o'g'itlar, ohak, fosforitlar olinadi.

Kimyo sanoatining o'ziga xos xususiyati shuki, shu sohaga taalluqli korxonalar bir-birlariga uzviy bog'liq holda faoliyat ko'rsatadilar, ularning ishlatadigan xomashyolari ham ko'pincha mazkur korxonalar tomonidan

ishlatiladi. Bunda korxonalar faoliyati jarayonida hosil bo'ladigan oraliq mahsulotlardan boshqa bir korxonada foydalanishi mumkin.

Ammiak ishlab chiqarish jarayonida vodorod va azotni sintez qilish reaksiyasi yotadi. Mazkur reaksiya yuqori bosimda hamda yuqori darajali haroratda boradi. Bunda xomashyo sifatida tabiiy yoki koks gazidan foydalaniladi. Sanoatda ammiak olish jarayonida atmosfera havosi korxonalardan chiqayotgan is gazi, ammiak va metan kabi ta'sirchan omillar bilan ifloslanadi. 1 tonna ammiak ishlab chiqarishda 100 kg ammiak, 45 kg metan, 100 kg is gazi hosil bo'ladi.

Ushbu korxonada 50-70 foizli azot kislotasi ishlab chiqarish uchun ammiak katalizatorlar yordamida azot oksidiga aylantiriladi va suv bilan adsorbsiya qilinadi. Mazkur jarayon 3,7, 7,3 va 9 atmosfera bosimida o'tadi. Azot kislotasi ishlab chiqarishda havoga azot oksid va azot kislotasi bug'i uchib chiqadi. 1 tonna mahsulot ishlab chiqarish davomida 25-27,5 kg chiqindi ajraladi.

Sanoat miqyosida sulfat kislotaning aksariyat qismi kontakt yo'li bilan olinadi. Sulfat kislotasi olishda asosiy xomashyo oltingugurt, sulfitlar hisoblanadi. O'zida oltingugurt saqlaydigan ma'danlar kuydirilganida yoki eritilganida hosil bo'lgan gazlardan ham xomashyo sifatida foydalaniladi.

Sulfat kislotasi ishlab chiqarishda havoga sulfid angidrid va sulfat kislotasi bug'i ko'tarilishi mumkin.

Mineral o'g'itlar ishlab chiqarish jarayonida juda ko'p kimyoviy moddalar olish ko'zda tutiladi. Jumladan, ammiak, azot kislotasi, ammiakli selitra, mochevina (karbomid), ammoniy sulfat, sulfat kislotasi, superfosfat, ammos, nitroammos va boshqalar.

Ammiakli selitra azot kislotaning ammiak bilan o'zaro ta'siri jarayonida hosil bo'ladi. Ammiak selitrasini olishda uch bosqichli jarayon mavjud: neytrallashtirish, neytral eritmalarni quyushtirish, quritib donachalar holiga aylantirish.

Mazkur ishlab chiqarish jarayonida atmosfera havosining ammiak va azot oksidini bilan ifloslanishi kuzatiladi. Bu asosan neytrallashtirish jarayonida hosil bo'ladi. Mahsulotni donacha holiga keltirish, quritish va qoplarga joylash vaqtida tarkibida nitratlar bo'lgan chang hosil bo'ladi. Har 1 tonna mahsulotdan 3,7 kg chang, 1,95 kg azot oksidini, 1,9 kg ammiak hosil bo'ladi.

Fosforli va murakkab o'g'itlar ishlab chiqarish jarayonida hosil bo'lgan changlar ruxsat etilganidan ko'proq bo'ladi. Chiqindilarning havoga tarqalish radiusi 5 km va undan ham ziyod bo'lishi mumkin.

Plastmassa ishlab chiqarishda atmosfera havosining ifloslanishiga reaktorlar, monomerlar, shuningdek organik erituvchilar saqlanadigan omborlar sababchi bo'ladi.

Plastmassa ishlab chiqarishda havoni ifloslantiruvchi manbalar

Plastmassa turlari	Havoni ifloslantiruvchi moddalar	Chiqindi manbalari
Fenoli	aldegidlar	omborlar, muzxonalar, yaxshi berkitilmagan quvurlar
Aminli Poliefir va alkili hosilalar	aldegidlar uglevodorod, akrolein, ftal angidrid, erituvchilarning bug'lari	- « - reaktorlar, muzxonalar
Polivinilatsetat	vinilatsetat, erituvchilarning bug'lari	omborlar, muzxonalar, erituvchilarni qaytarish sistemalari
Polivinilxlorid	vinilxlorid	bosim ostida ishlovchi sistemalar
Polistirol	stirol	reaktorlar va omborlar
Poliuretan	toluindenüzsionat	reaktorlar

Viskoza ishlab chiqarishda atmosfera havosiga uglerod va oltingugurtning vodorodli unumlari ajralib chiqadi, shuningdek, sun'iy ipak quritilishi jarayonida uglevodorodlar uchib chiqishi mumkin. 1 tonna viskoza ishlab chiqarish vaqtida 27,5 kg uglerod sulfid, 3 kg vodorod sulfid hosil bo'ladi. Neylon ishlab chiqarishda 1 tonna mahsulotga 3,5 kg uglevodorod, 7,5 kg yog' bug'lari to'g'ri keladi.

Xullas, kimyo sanoati korxonalari gigiyenik nuqtai nazardan ekologik sistemalarni buzuvchi, inson va hayvonlar hayoti uchun mutloq zararli chiqindilarni havoga chiqaruvchi manba hisoblanadi. Ular ta'sirchanligi, xavfliligi va asoratlari bilan ajralib turadi. Jumladan, bu zararli omillar turli ko'rinishdagi og'ir kasalliklarni, chunonchi rak, allergik kasalliklarni keltirib chiqarishi, jinsiy o'zgarishlarga sabab bo'lishi mumkin.

Neftni qayta ishlash zavodlari o'zining ishlab chiqarish ko'lami va quvvatiga qarab bir kunda 219 ming tonna is gazini havoga chiqarib turadi. Mazkur zavoddan 2,5 km narida yashaydigan odam terisidan olingan namunada va 20 km uzoqlikdagi havo namunasida is gazi borligi aniqlangan. Neftni qayta ishlash korxonalari atmosfera havosiga turli uglevodorodlar, vodorod sulfid, sulfid angidrid, azot va karbonat angidrid, aldegidlar, ammiak va boshqa birikmalarni havoga chiqarib tashlaydi.

Neft-ximiya korxonalari zimmasiga sintetik kauchuk ishlab chiqarish ham kiradi. Sintetik kauchuk ishlab chiqarishda atmosfera havosiga uchuvchan monomerlar (izopren, stirol, butadiyen, xloropren) va erituvchi

moddalar (divinil, toluol, atseton va boshqa birikmalar) uchib chiqib havoni buzishi mumkin.

Plastmassa olish jarayonida muhitga fenol va aminlar, plastifikatorlar, ditiokarbomatlar, tiuram, sulfamidlar, tiazol, guanidin hamda efirlar, organik kislotalar ajraladi. Vulkanizatsiya jarayonida oleinlar, ammiak, organik sulfidlar, uglevodorodlar, kislotalar, efir kabi ta'sirchan moddalar paydo bo'ladi.

ISSIQLIK ELEKTR STANSIYALARI – ATMOSFERA HAVOSINI IFLOSLANTIRUVCHI MANBA

Energetikaning asosini issiqlik elektr stansiyalari tashkil qiladi. Ular mamlakatimizda ishlab chiqiladigan elektr quvvatining 8,5 foizini tashkil qiladi. Issiqlik elektr stansiyalari orqali olinadigan elektr quvvati asosan ko'mir, mazut, gaz kabi yoqilg'ilarning yonishidan hosil bo'ladi. Masalan, 1 kvT/soat miqdorida elektr energiyasi olish uchun 290-350 g ko'mir kerak bo'ladi. Tabiiyki, toshko'mir yonishi natijasida osmonga chang, qurum, kul uchib chiqadi. Ular zaharli gazlar bilan aralashib, murakkab moddalarni hosil qiladi.

Toshko'mir tarkibidagi 95 foiz oltingugurt yonishi jarayonida sulfoangidridga aylanadi, u esa o'z navbatida havo bo'shlig'iga rushib uni ifloslantiradi. Moddalarning yonishidan havodagi azot ta'sirchan azot oksidiga aylanadi. Atmosfera havosiga uchib chiqadigan is gazi, uglevodorodlar miqdori yoqilg'ining qay darajada yonishiga bog'liq. Toshko'mir qanchalik to'la-to'kis yonsa, chiqindi moddalar miqdori shuncha kam bo'ladi. Ma'lumotlarga qaraganda, 1000 mVt kuchga ega bo'lgan issiqlik elektr stansiyalari bir yil davomida 380 ming tonna turli tarkibdagi zararli chiqindilarni chiqarib tashlaydi. Shuningdek, 1 tonna toshko'mirdan 83,4 kg oltingugurt oksidi, 44,1 kg azot oksidi, 374 kg chang, 1,1 kg is gazi, 0,4 kg uglevodorod va 0,01 kg aldegid ajraladi.

Ma'lumki, issiqlik energiyasi olish uchun juda ko'p miqdorda toshko'mir yoqiladi (Angren, Sirdaryo va Navoiy GRESlari va boshqalarda), buning natijasida zaharli is gazi va boshqalar ajralib chiqadi. Toshko'mir tarkibida tabiiy holdagi oltingugurt birikmalari bo'ladi. Jumladan, Kuznesk ko'miri tarkibida 0,4 foiz, Donesk ko'mirida 1,7-3,7 foiz, Kizilovskiy ko'mirida 5,1 foiz oltingugurt birikmasi bor. Bunday ko'mirlar qayerda va qancha miqdorda yoqilishidan qat'i nazar atmosfera havosini sulfid va sulfat angidrid bilan zararlaydi. Masalan, 1 tonna qo'rg'oshin eritilganda 0-54 tonna, mis eritilganda 8,6 tonna, rux eritilganda esa 0,88 tonna sulfid angidrid ajralib chiqadi.

Issqlik energiyasi olishda tabiiy gazdan ham foydalaniladi. Hozirda tabiiy gazdan foydalanish hayotimizning barcha jabhalarida keng ko'lamda rasm bo'lmoqda. U yoqilg'i sifatida juda qadrlanadi. Gazdan issiqlik elektr stansiyalarida ham foydalaniladi. 1 kVt/soat elektr energiyasi olish uchun 159-170 g gaz kerak bo'ladi. Mabodo gazning yonishi yetarli darajada bo'lmasa, u holda atmosfera havosiga ta'sirchan omillardan bo'lmish is gazi, uglevodorodlar, sulfid angidrid va boshqalar ajralib chiqishi mumkin.

Biz quyida yonilg'idan qancha miqdorda zararli gazlar chiqishi mumkinligini ko'rsatishga harakat qildik.

27-jadval

Issiqlik elektr stansiyalarida ko'miriing yonishidan hosil bo'lgan oltingugurt oksidi miqdori

Tartib raqami	1 soatda sarflandigan yoqilg'i (tonna hisobida)	1 kunda ajralib chiqadigan oltingugurt oksidi (tonna hisobida)	Yoqilg'i tarkibidagi oltingugurt miqdori (foiz hisobida)
1	580	240	0,85
2	500	600	2,5
3	460	568	2,6
4	280	374	2,74
5	260	55,1	0,44
6	180	240	2,83
7	250	290	2,40

Jadvalda keltirilgan ma'lumotlardan ko'rinib turibdiki, oltingugurt oksid miqdori yoqilg'idagi oltingugurt miqdoriga bog'liq. Masalan, mazut yoqadigan elektr stansiyasi mazut tarkibidagi oltingugurt miqdoriga qarab ko'plab zararli moddalarni chiqarib tashlashi mumkin. Mazut tarkibidagi oltingugurt miqdori 3,5 foizni tashkil qilsa, oltingugurt oksidi 728 tonnaga teng bo'ladi, oltingugurt miqdori 4,5 foizga yetsa, oltingugurt oksidi 936 tonnaga yetar ekan.

Nyu-York shahrida yil mobaynida yoqiladigan 30 million tonna toshko'mirdan atmosfera havosiga 1,5 mln tonna oltingugurt gazi chiqar ekan. Qizig'i shundaki, havoni ifloslantiruvchi gazlar manbadan bir necha km uzoqlikda ham aniqlanadi.

AVTOMOBIL TRANSPORTI VA ATMOSFERA HAVOSI

Hozirgi davrda inson uchun eng xavfli manbalardan biri avtotransport vositalaridan chiqadigan zaharli gazlar hisoblanadi.

Ma'lumotlar shuni ko'rsatadiki, AQSH va Yaponiyada atmosfera havosining asosiy ifloslantiruvchisi avtotransport hisoblanar ekan. Xorijiy mamlakatlarda atmosfera havosini ifloslantiruvchi gazlar ichida is gazi, uglevodorodlar, shuningdek azot oksidi barcha ta'sirchan gazlarning 60-70 foizini tashkil qilsa, bizda 14 foizni tashkil qiladi. Ichki yonish dvigatellari atmosfera havosini ifloslantirishda salmoqli o'rin tutadi.

1988-yilda avtotransport vositalarining o'zidan 35,8 mln tonnaga yaqin zararli moddalar havoga chiqarilgan. Moskva, Sankt-Peterburg, Toshkent, Yerevan va boshqa shaharlarning havosida is gazi ruxsat etilgan miqdordan 3-10 marta ziyod bo'lishi qayd etilgan.

Qizig'i shundaki, sulfat angidrid atmosfera havosida turli reaksiyalarga kirishadi. U kataliz hamda fotokimyoviy jarayonlar vositasida oksidlanadi va pirovardida sulfat kislota paydo bo'ladi. Bunday kimyoviy birikmalar 750-1500 metr balandlikka ko'tarilib, 300-400 km masofada tarqaladi. Shuning uchun sanoat korxonalari joylashgan markazlar atrofidagi turar-joylarga sulfat kislotasi yomg'ir bilan yog'adi va tabiatga hamda tirik organizmga katta zarar yetkazadi.

1950-yilda atmosferaga 70 mln tonna, 1975-yilda 120 mln tonna, 1980-yilda 181 mln tonna zaharli gaz chiqqan bo'lsa, 2000-yilga borib u 280 mln tonnaga yetishi kuzatilmoqda.

28-jadval

Benzin yoki solyarka bilan ishlaydigan ichki yonuv dvigatellari mo'risidan chiqadigan zaharli gazlar (1000 litrga kg hisobida)

Chiqindi gazlar tarkibi	Yoqilg'i turlari	
	Benzin	solyarka
Is gazi	274	7,4
Uglevodorodlar	24	16,4
Azot oksidi	13,5	26,4
Aldegidlar	0,5	1,2
Benzpiren	$7,2 \cdot 10^{-4}$	$10,5 \cdot 10^{-4}$
Sulfit angidrid	1,1	4,8
Organik kislotalar	0,5	3,7
Qattiq zarralar	1,4	13,2
Qo'rg'oshin	0,4	-

Atmosfera havosining kundan-kunga ifloslanib borishida avto-transportlarning roli katta. Ulardan chiqadigan gaz tarkibida is gazi, azot

ikki oksidi (CO_2), uglevodorodlar bilan bir qatorda qo'rg'oshin ham bo'ladi. Bularning hammasi inson organizmiga salbiy ta'sir ko'rsatadi.

Atmosfera havosining ifloslanishi, avtomobil transporti dud-buronlaridan chiqadigan gazlar tarkibiga, transport harakati tezligiga, ko'chalarning katta-kichikligiga, turar-joylarning topografik holatiga bog'liq bo'ladi.

Avtomobil transportidan chiqadigan ba'zi zaharli gazlar meteorologik sharoitlarda fotokimyoviy o'zgarishlarga uchraydi. Jumladan, azot qo'sh oksidi parchalanib azot oksidiga aylanadi, natijada atom holdagi oksigen hosil bo'ladi. Aldegid va ketonlar esa erkin radikallarni paydo qiladi. Mazkur ko'rinisdagi reaksiyalar navbatdagi ikkinchi reaksiyalar kelib chiqishiga yordam beradi, oqibatda o'ta zaharli smog hosil bo'ladi. Fotokimyoviy reaksiyalarning kelib chiqish mexanizmi quyidagilardan iborat: quyoshning ultrabinafsha nuri ta'sirida uglevodorodlar va fotooksidantlar bilan ifloslangan atmosfera havosida murakkab fotokimyoviy reaksiyalar boradi, bu reaksiyalar natijasida yangi zaharli hamda qitqlovchi mahsulotlar paydo bo'ladi. Bunga ozon, azot ikki oksidi, peroksiatsilnitratlar, aldegidlar, erkin radikallar va boshqalarni misol qilib ko'rsatish mumkin.

Zaharli moddalar ko'z shilliq qavati, tomoqni ta'sirlab, uning yallig'lanishiga sababchi bo'ladi, u o'simliklarni quritadi.

1923-yildan boshlab AQSH da benzin ta'sirini kamaytirish maqsadida unga tetraetilqo'rg'oshin birikmasi qo'shiladigan bo'ldi.

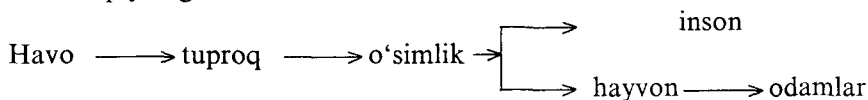
Amerikada bir yilda benzina qo'shiladigan qo'rg'oshin birikmasi miqdori 262 ming tonnaga yetdi. Bunday avtomobil va boshqa agregatlardan atmosferaga tushadigan qo'rg'oshin miqdori 181 ming tonnani tashkil qiladi. Demak, atrof-muhit qo'rg'oshin bilan ham ifloslanmoqda. Ichki yonuv dvigatellaridan ajralib chiqadigan qo'rg'oshin birikmasi 1 metr³ havoda 1-2 mg dan 4-5 mg gacha bo'ladi. Bunda motorlarning ishlashiga qarab havoning ifloslanish darajasi o'zgarib turadi.

Qishloqlardagi turar-joy havosida 0,1 dan 0,5 mkg gacha qo'rg'oshin bo'lsa, shaharlar havosida 1 dan 5 mkg gacha bo'ladi. Yirik shaharlar atrofidagi 1 metr³ havo tarkibida 14-38 mkg qo'rg'oshin borligi aniqlangan. Grenlandiya muzliklarida mavjud bo'lgan qo'rg'oshin miqdori VIII asrdagiga nisbatan 400 marta ortib ketgan. Ayniqsa, sanoat markazlari chiqindisi nafaqat atmosfera havosini, balki tuproqni ham ifloslantiruvchi omil bo'lib qoldi. Ifloslik tuproq mag'zidan o'simlik tarkibiga o'tib uni zararlaydi. Natijada u hayvon va odam organizmiga o'tib, unga ta'sir qiladi.

Yu.Feldman va N.Yanishevalarning fikricha, atmosfera havosining kanserogen moddalar bilan ifloslanishiga nafaqat sanoat korxonalarini

chiqindilari, balki avtotransport vositalari ham sababchi bo'lar ekan. Shahar havosidagi benzpiren 3,4 miqdori 0,5 mkg ga to'g'ri kelsa, katta shaharlarda 1,7 mkg ga yetadi. Bu ko'rsatkichlar 300 dan 2000-3000 gacha bo'lgan avtotransport vositalarining bir soat davomida qilgan harakati bo'lib, ular sonining ortishi tashqi muhitga ajralib chiqadigan kanserogen moddalar miqdori ortishiga sabab bo'ladi.

Ko'rinib turibdiki, ta'sirchan va zaharli hisoblanuvchi qo'rg'oshin va kanserogen moddalar orasida qandaydir uzviy bog'lanish bor. Ularni quyidagicha ifodalash mumkin:



Kanserogen omillar kimyoviy moddalarning kuydirilishi va yuqori haroratda yonishi natijasida hosil bo'ladi. Demak, kimyoviy moddalar qayerda yonishidan qat'i nazar kanserogen moddalar paydo qilar ekan.

AQSH da atmosfera havosining ifloslanishiga 40 foiz hollarda avtomobil transporti sababchi bo'lar ekan. Jumladan, Los-Anjeles shahridagi mavjud 3 mln avtomobil har yili o'zidan 3 mln tonnaga yaqin zaharli gaz chiqaradi. Hisoblarga qaraganda, bir avtomobil o'rtacha 4 tonna oksigenni o'ziga olib, tashqi muhitga 600 kg is gazi, 40 kg azot oksidi va 200 kg atrofida turli zaharli moddalar, jumladan uglevodorodlar chiqaradi.

Hozir butun jahonda 400 milliondan ortiq avtomobil borligini hisobga oladigan bo'lsak, atmosfera havosiga chiqadigan zaharli omillar miqdori salmoqli ekaniga ishonch hosil qilish mumkin.

Avtotransport vositalari atmosfera havosini azot oksidi bilan 47,5 foiz, uglevodorodlar bilan 42 foiz holatlarda zararlantiradi. Havoga chiqariladigan 100 mln tonnaga yaqin is gazining 73,5 mln tonnasi yoki 78 foizi avtomobil transportiga to'g'ri keladi.

Shunday qilib, hozirgi davrda atmosfera havosini ifloslantiruvchi vositalarga sanoat korxonalarini va uning turli tarmoqlari, avtomobil va boshqa transport vositalari, qishloq xo'jaligiga tegishli vositalar, keng ko'lamda ishlatiladigan zaharli kimyoviy moddalar misol bo'lishi mumkin. Bularning barchasi insonning antropogen faoliyatidan kelib chiqayotgan muammolar hisoblanadi.

Yuqorida keltirilgan ma'lumotlardan ko'rinib turibdiki, sanitariya-gigiyena muassasalari xodimlari, me'morchilar oldida juda katta vazifalar turadi, u ham bo'lsa atmosfera havosini turli zaharli chiqindilardan muhofaza qilish muammosidir. Atmosfera havosi qancha musaffo bo'lsa, odam o'zini shuncha yengil his etadi.

IFLOSLANGAN ATMOSFERA HAVOSINI ATROF-MUHITGA, INSON SOG'LIG'I VA UNING TURMUSH TARZIGA TA'SIRI

Atmosfera havosiniig turli buzilishlari asosan XIX asrdan boshlab tez rivojlana boshladi. Bu ayniqsa XX asrda misli ko'rilmagan darajaga yetdi.

Yer kurraasi g'oyat katta, undagi turli sanoat korxonalari, zavod va fabrikalar, avtotransport vositalari va xalq xo'jaligining boshqa muassasalaridan ajralib chiqayotgan zararli omillar juda ko'p. Ba'zilar bu gazlar o'z-o'zidan yo'q bo'lib ketadi deyishadi. Aslida bunday emas. Sanoat korxonalari va boshqa xo'jalik chiqindilari uzoq yillar davomida tashqi muhitda aylanib yuradi, ular bir muhitdan ikkinchisiga o'tib turadi. Jumladan, qo'rg'oshin, DDT preparati kabilar vaqt o'tishi bilan o'z-o'zidan yo'qolib ketmay, balki tabiatning biror-bir qismida yig'ilib boradi. Ayrim ta'sirchan moddalar esa butun sayyora bo'ylab aylanib yuradi. Masalan, DDT preparati inson qadami yetmagan Antarktida muzliklarida 2500 tonnagacha yig'ilib qolganligi haqida ma'lumotlar bor. Hozir oq ayiqlar, tyulenlar, hatto pingvinlarning jigarida DDT borligi aniqlangan.

Rivojlangan shaharlar va sanoat markazlarining atmosfera havosi doimo chang, tutun, qurum va tumanlar bilan qoplanib turadi. Bu quyosh nurini to'sib, yer yuziga ultrabinafsha nurlar o'tishiga yo'l bermaydi. Ultrabinafsha nurlarning yer yuziga yetarli tushmasligi o'z navbatida turli kasalliklarni, ayniqsa bolalarda raxit kasalligini keltirib chiqaradi.

Shahar havosining doim tutun, tuman bilan qoplanishi kishilarning kayfiyatiga salbiy ta'sir ko'rsatadi. Yorug'likning yetarli bo'lmasligi ish unumini pasaytiradi. Ko'pgina sanoat korxonalaridan chiqayotgan gazlar, chang, qurum, dud va boshqa ta'sirchan moddalar tuman bilan aralashib yorug'likni to'sib qo'yadi, g'ira-shira bo'lib qoladi. Agar atmosfera havosidagi qurum miqdori 2 mg/m^3 ga yetsa, kunduzi yorug'lik 90 foizga kamayar ekan. Quyosh nuri atmosferaning yuqori chegarasidan yer yuziga o'tgunicha $2/5$ qismga kamayadi. Quyosh radiatsiyasi havo iflos joylarda pasayadi. Jumladan, Parijda 26-30 foizga, Berlinda 60 foizga kamayishi kuzatilgan.

Havodagi chang zarralari ultrabinafsha nurlarning anchagana qismini o'ziga singdirib, ularning yerga tushishiga to'sqinlik qiladi. Ayniqsa, sanoat markazlaridan atmosfera havosiga ko'tarilgan changli chiqindilarning osilgan hamda muallaq holda havoda turib qolishi ham quyosh nurining kamayishiga sababchi bo'ladi. Chunki bu osilib turgan omillar havo muhitida aerodispers sistemani keltirib chiqaradi.

Aerodispers sistema havodagi chang zarrachalarining yoyilgan holatidir. Changsimon moddalar havoda turli shaklga kiradi. Jumladan, eng mayda zarrachalar atmosfera havosida muallaq, osilgan holda turib qoladi.

Ba'zan ular bir-biri bilan yopishib, yiriklashgan zarralarni hosil qiladi. Zarrachalar o'ziga tashqi muhitdagi ionlar, molekulalar, suv bug'larini singdirib jamlanishiga sabab bo'ladi. Bunday zarrachalarda turli belgili zaryadlar paydo bo'ladi. Aerodispers sistema yorug'likning kuchli tarqalishiga sabab bo'ladi.

Mayda zarrachalarning muallaq holatda havoda turib qolishi, ular doimo Braun harakatida ekanligidan dalolat beradi. Zarrachalar katta-kichikligiga qarab, ikki xususiyatga ega bo'ladi: a) muallaq holda turuvchi; b) nafas yo'llariga kirish xususiyatiga ega bo'lgan zarrachalar. Masalan, zarrachalarning diametri 10-100 mkm ga teng bo'lsa, ular uzoq vaqt davomida osilgan holda tura olmaydi. Bunday chang zarralari unchalik zararli bo'lmay, yuqori nafas yo'llari, burundagi tuklar, shilliq pardalarda ushlanib qoladi. Bular ba'zan shilliq qavatlarini qitiqlab, yallig'lantirishi mumkin, ammo o'pka alveolariga yetib bormaydi.

Zarrachalar diametri 10 dan 0,1 mkm gacha bo'lsa, u inson salomatligiga anchagina xavf tug'diradi. Bunday zarrachalar havoda uzoq vaqtgacha turib qolib, juda sekinlik bilan havodan tushadi. Bunday changlarning xavfliligi shundaki, ular o'pka alveolarining chuqur qavatlarigacha yetib boradi va o'zining zararli ta'sirini ko'rsatadi.

V.Ryazanov klassifikatsiyasiga ko'ra, aerodispers sistemalar diametri 0,1 mkm dan kam bo'lgan tutunli aerozollarga va 0,1 mkm dan kattaroq diametrli zarrachali aerosuspenziyalarga bo'linadi.

Nam, tomchi holdagi aerozollar tumanlar deb ataladi. Katta shaharlardagi atmosfera havosi tarkibidagi chang miqdorining turlicha bo'lishi shaharning nechog'li obodonlashganligiga, daraxtlar, o'rmonlarning bo'lishiga, sanoat korxonalarining katta-kichikligiga bog'liq.

F. Erisman nomidagi ilmiy-tekshirish institutining bergan ma'lumotiga ko'ra, havodagi o'rtacha yillik chang miqdori qishloq joylarda – 1 m³ havoda - 0,01 mg, turar-joylarda – 0,12 mg, shahar markazida – 0,13 mg, sanoat korxonolari atrofidagi havoda – 0,15 mg ga teng.

Havoning changli yoki tumanli bo'lishi, ifloslanishi, quyosh radiatsiyasiga ta'siri shahar muhitini o'zgartirib yuboradi, havo harakatini sekinlashtiradi. U havoning nisbiy namligini kamaytirishi mumkin. Shaharni quyuq tuman bosishi ham xavfli, chunki tuman tomchilari tarkibidagi zaharli moddalar inson organizmiga salbiy ta'sir ko'rsatadi. Bunday hodisalar Germaniyaning Gamburg, Angliyaning Glazgo kabi shaharlarida sodir bo'lib turadi. U yerdagi tumanning zararli tomoni shundaki, u havodagi chang zarralarining tarqalishiga va o'z-o'zidan tozalanishiga yo'l qo'ymaydi. Ayniqsa, sanoat markazlarida sodir bo'ladigan bunday tumanlar inson salomatligiga salbiy ta'sir qiladi.

Oddiy tuman zaharli moddalarga aralashib kishi organizmiga, jumladan, burun, yuqori nafas yo'llari shilliq qavatiga salbiy ta'sir ko'rsatadi. Ana shunday tumanli kunlarda bemorning ahvoli yanada keskinlashadi. Masalan, surunkali bronxit, emfizema, tumov, nafas qisish kasalligiga duchor bo'lgan bemorlar o'zlarini yomon his qiladilar.

Tumanlar transport harakatini buzadi, falokatlariga sabab bo'ladi. Atmosfera havosidagi chang zarrachalari inson organizmiga noxush ta'sir qiladi. Changlarning ta'siri ular tarkibidagi kimyoviy moddalarning biologik faolligiga, tabiatiga, fizik jihatiga uzviy bog'liq. Masalan, chang tarkibidagi qo'rg'oshin, margimush, marganes, kadmiy, ftor aerozollari surunkali ravishda organizmga tushib tursa, kasalliklar kelib chiqishi aniq. Kamqonlik, flyuoroz, poliartrit, polinevrit kabi kasalliklar shular jumlasidandir. Ayniqsa, radioaktiv xususiyatga ega bo'lgan changlar o'ta xavfli hisoblanadi. Radioaktiv changlarning naqadar xavfliligini Chernobil fojiasida ham ko'rishimiz mumkin. Semipalatinsk poligonida paydo bo'layotgan radionukleinlar ta'siri borgan sari o'zini namoyon qilmoqda.

Zaharli bo'lmagan yirik diametrli chang zarrachalari ko'z va burun shilliq qavatlari tushib, ularning zararlanishiga sabab bo'ladi. Bu o'tkir va surunkali rinit, laringit, faringit, traxeit, bronxit yoki traxeobronxit, laringotraxeit kabi kasalliklarni keltirib chiqaradi. Mabodo nafas yo'llari orqali kvars changlari o'pkaga tushadigan bo'lsa, pnevmokokkoz, silikoz kasalliklari sodir bo'lishi mumkin. Chunki, elektrostansiyalardan chiqadigan chiqindi, qurumlar tarkibida 14,9-19,7 foiz atrofida erkin holdagi kremniy (silitsiy) ikki oksidi bo'ladi. Yirik shaharlar havosi tarkibida mazkur modda miqdori 20-30 foizga yetishi mumkin.

Shuni ham ta'kidlash kerakki, changlarning eng mayda zarrachalari inson organizmiga zararli ta'sir ko'rsatadi. S. Goldberg olib borgan tekshirish shuni ko'rsatdiki, ulkan issiqlik energiyasi ishlab chiqarish stansiyalari (TETS) joylashgan hududdagi maktabning 322 o'quvchisi atroflicha tekshirib ko'rilganda, ularning 58,3 foizining o'pkasida o'zgarishlar borligi, 16,3 foiz bolada esa silikoz kasalligining dastlabki bosqichi boshlanayotganligi qayd etilgan.

Havodagi gaz tarkibining o'zgarishi gigiyenik nuqtai nazardan xavfli hisoblanadi. Mabodo havoda qandaydir noxush hid sezilsa va u nafas orqali organizmga tushsa, kasallik sodir bo'lishi mumkin. Shuning uchun ham havoda hech qanday yot, noxush hid bo'lmasligi kerak. Biroq shunday gazlar ham borki, ular o'ta zaharli bo'lishiga qaramay, hech qanday hid tarqatmaydi. Jumladan, is gazini odam ko'pincha sezmaydi. Bunday gazlar asosan sanoat korxonalaridan chiqadi. Katta, industrial shaharlarda havo tarkibining buzilganligini shundoq sezish mumkin. Masalan, Olmaliq, Chirchiq, Navoiy, Ustkamenegorsk va boshqa shaharlarning havosi

tarkibida 10 va undan ziyod turli zararli gazlar mavjud. Bular shahardagi sanoat korxonalaridan, avtotransport vositalaridan ajralib chiqadigan zararli omillardir.

Havo tarkibidagi zararli gazlar to'g'ridan-to'g'ri nafas yo'llariga tushib, o'pka alveolalari orqali qonga o'tadi yoki shilliq qavatlariga tushib ularni yallig'lantiradi. Ayniqsa, gazlar ishqoriy, kislotali xususiyatga ega bo'lsa, ular shilliq qavatlariga kuchli ta'sir etadi.

Angliya, AQSH va boshqa shaharlarda olib borilgan kuzatishlar shuni ko'rsatdiki, zaharli gazlar aksariyat yoshi o'tgan odamlarga, shuningdek yosh bolalarga ancha kuchli ta'sir ko'rsatar ekan. Jumladan, 1952-yili Londonda 3-4 kun davomida havoning nihoyatda ifloslanishidan 4 ming kishi nobud bo'lgan. Bunga havo tarkibidagi tutun, sulfid ангидрид va boshqa zararli omillarning me'yordan ortiqligi sabab bo'lgan. 1963-yilda Nyu-York shahrida sanoat chiqindilari hisoblangan qurum, tutun va boshqa zararli moddalarning atmosfera havosida yuqori miqdorda bo'lishidan 400 kishi halok bo'lgan. Bunda odam organizmiga asosiy ta'sir qilgan modda sulfid ангидрид bo'lgan. Bu gazning 1 metr³ havodagi konsentratsiyasi 5-10 mg va undan ham yuqori bo'lgan.

Ma'lumotlar shuni ko'rsatadiki, aholi o'rtasidagi nafas yo'llari kasalliklari bilan atmosfera havosi orasida uzviy bog'lanish bor. Ayniqsa sanoat korxonalari joylashgan hududlarda zaharli tumanlarning paydo bo'lishi turli kasalliklarning kelib chiqishiga sabab bo'lmoqda. Biroq shuni ham aytish kerakki, shahar havosi tarkibidagi zaharli moddalarning kam bo'lsada, surunkali ravishda odam organizmiga tushib turishi turli xastaliklarni keltirib chiqaradi.

Neft ishlab chiqarish kombinati hududida sulfid ангидрид va vodorod sulfid gazi, aromatik uglevodorodlar va boshqa omillarning bo'lishi yosh bolalar o'rtasida turli kasalliklarning kelib chiqishiga sabab bo'lgan. Ko'pincha bolalar o'rtasida allergiya, pnevmoniya, bronxial astma, dermatit kabi kasalliklar uchrab turadi.

O'zbekiston gidrometeorologiya markazining bergan ma'lumotiga ko'ra Olmaliq, Farg'ona, Navoiy va Qo'qon shaharlari havosi iflosligi jihatidan yuqori ko'rsatkichga ega. O'zbekistonda faqat statsionarlardan atmosfera havosiga tushadigan chiqindilar miqdori 1,3 mln tonnaga yetdi. Jumladan, sulfit ангидрид 535,8, uglevodorod 427, azot oksidi 94,1 ming tonna va qattiq zarrachalar miqdori 317,4 ming tonnaga yetdi. Ana shu zararli omillarning ko'payishi sababli O'zbekistonda bemorlar soni 1,5 barobarga teng bo'lib qoldi. Bu bolalar organizmining yuqumli kasalliklarga qarshi kurashish kuchi 25-37 foiz pasayishi demakdir.

Chirchiq shahrida qon bilan bog'liq kasalliklar 4,7 barobar, endokrin sistemasi kasalliklari 1,9 barobar, qon bosimining oshishi 4,5 barobar,

yurakning ishemik kasalligi 2,2 marta ortdi. Farg'ona shahrida 1982-1985-yillar davomida nafas yo'llarining kasalliklari 27-60 marta ortganligi aniqlandi.

Tojikistondagi alyumin zavodining ko'rsatgan asorati ko'pchilikka ma'lum. U yerda bir yoshgacha bo'lgan bolalar o'limi 1,5 barobar, tug'ma kasalliklar soni 1,8 martobaga ko'paygan.

Atmosfera havosining organizmga noxush ta'siri turli usullar bilan aniqlanadi. Bunday kuzatishlar asosan 5-yoshgacha bo'lgan bolalar o'rtasida olib boriladi. Chunki yosh bolalar organizmi bunday zararli omillarga sezgir bo'ladi. Ikkinchidan, bolalar jamoasida tibbiy ko'rikdan o'tkazish tibbiyot xodimlariga qulaylik tug'diradi.

Tekshirishlardan havosi ifloslanmagan hududda istiqomat qiluvchi bolalar havosi ifloslangan joyda yashovchi bolalarga qaraganda ancha sog'lom ekanliklari ma'lum bo'ldi.

Atmosfera havosining inson organizmiga va uning turmush-tarziga ta'siri o'rganilar ekan, yana bir masala xususida to'xtalishga to'g'ri keladi. U ham bo'lsa, inson organizmiga ta'sir qiladigan omillardir.

Atmosfera havosida juda ko'p gazsimon, chang ko'rinishidagi hamda bug' holidagi inson organizmiga zararli ta'sir qiladigan moddalar mavjud. Bu moddalarning aynan qaysi biri odam organizmiga ta'sir etadi? Odam organizmining normal holati buzilishiga ularning surunkali chekish, spirtli ichimliklar ichishi va boshqa ijtimoiy-iqtisodiy omillar ham ta'sir qiladimi, degan savol tug'ilishi tabiiy. Turli zaharli moddalarning bir-birining ta'sirini kuchaytirishi, neytrallashi yoki pasaytirishini nazarda tutadigan bo'lsak, bunday savolga javob berish ancha qiyin. Ko'pincha kimyoviy moddalar bir-birining ta'sirini oshirganda ularning zaharlash xususiyati kuchliroq bo'ladi.

Shuni ta'kidlash o'rinliki, zaharli tumanlar odatda havo tarkibidagi sulfid angidrid tuman, namlik, tutun va boshqa ta'sirchan moddalar birlashishidan hosil bo'ladi. Bunda meteorologik omil hisoblangan namlik, shamol tezligi, joylarning iqlim sharoiti katta rol o'ynaydi. Zaharli tumanlardan odamlar asosan o'pkada O_2 gazi ko'payishi sababli zaharlanadi.

Zaharli tumanlar asosan o'pka, yurak va nerv sistemasiga kuchli ta'sir qiladi. Zaharli moddalar turli o'ziga xos kasalliklarni keltirib chiqarishi mumkin. Masalan, ftordan flyuoroz kasalligi, ko'mirdan silikoz, pnevmokokkoz, ontrakoz kabi o'pka kasalliklari, simobdan minamata kasalligi va boshqalar kelib chiqishi mumkin.

Havoning ifloslanishini aholi salomatligiga ta'sirini o'rganish uchun avvalo kuzatish hududlarini aniqlash kerak. Uchta shunday hududni tekshirish tajriba uchun yetarli bo'ladi.

Zaharli tumanlarning aholi salomatligiga ta'siri

Shaharlar	Yili	O'lganlar soni	Zaharlanganlar soni
1	2	3	4
Maos (Belgiya)	1930-yil dekabr	63	Bir necha yuz kishi
Donor (AQSH)	1948-yil oktyabr	20	Aholining 43 foizi o'lgan, shundan 10 foizi og'ir zaharlangan
London (Angliya)	1952-yil dekabr	3900	Juda ko'p kishi
««	1955-yil yanvar	240	Kuzatilgan
««	1956-yil yanvar	1000	««
««	1956-yil dekabr	400	««
««	1957-yil dekabr	800	««
««	1959-yil yanvar	200	««
««	1962-yil dekabr	850	««
Nyu-York (AQSH)	1953-yil noyabr	O'lim barcha yoshdagi kishilarda kuzatiladi	
««	1962-yil noyabr	Faqat katta yoshdagilar orasida o'lim sodir bo'lgan	
««	1962-yil dekabr	««	««
««	1966-yil noyabr	««	««
Detroyt (AQSH)	1952-yil sentyabr	Bolalar o'limi ko'proq kuzatilgan	
Osoka (Yaponiya)	1962-yil dekabr	60 kishi	««
Rotterdam (Niderlandiya)	1953-yil fevral	Xabar berilmagan	««

1. Mazkur hudud havosi shunchalik darajada ifloslanganki, havo tarkibidagi zararli modda ruxsat etiladigan normadan ko'p bo'ladi.

Olib borilgan ilmiy tadqiqotlar shuni ko'rsatadiki, zararli moddalar miqdori ruxsat etiladigan normadan (REN) 5 marta oshsa, umumiy kasalliklar miqdorining oshishi va ularning tarqalishi kuzatiladi. Mabodo RENdan 2-3 marta oshsa organizmda ba'zi funksional, fiziologik o'zgarishlar paydo bo'lishidan dalolat beradi.

2. Birinchi kuzatilgan hudud. Bu hududda atmosfera havosidagi zararli moddalar REN da yoki unga yaqin bo'ladi. Aholi o'rtasida

umumiy kasalliklar soni o'rganilganda zararli moddalarning aholi salomatligiga zarar yetkazmasligi ma'lum bo'ladi.

3. Ikkinchi kuzatilgan hudud. Bu hududda atmosfera havosi tarkibidagi zararli moddalar REN dan ancha kam. Sanoat korxonalarida iflos chiqindilari oqibatida kelib chiqadigan qasalliklar umuman kuzatilmaydi.

Bunday hududlarni tanlashda sanitariya xodimlari quyidagi ma'lumotlarni to'playdilar:

1. Havoning ifloslanish darajasi.
2. Iqtisodiy-ijtimoiy rivojlanishi.
3. Ijtimoiy-gigiyenik va boshqa materiallar.
4. Davolash-profilaktika muassasalarining soni va ularning faoliyatini aniqlash.

5. Poliklinikaga qilingan murojaatga asoslanib aholiga tibbiy xizmat ko'rsatish. Aholi o'rtasida tarqalgan kasalliklar sonini aniqlash.

Kichik aholi turar-joylari nazoratga olinganda aholining barcha qismini kuzatish zarur, biroq ularning soni 25-30 mingdan kam bo'lmasligi kerak. Kuzatish natijasida olinadigan dalillar aniq bo'lmog'i, atmosfera havosining ifloslanishi va kasalliklar orasida to'la-to'kis bog'lanishlar bo'lishi isbotlanishi lozim. Bu borada aniq dalillar olish uchun bog'cha va maktab yoshidagi bolalar guruhini tanlash va ularni kuzatish yaxshi natija beradi.

Olimlar bir xil kasbda ishlovchi, ammo turli hududlarda yashovchi ishchilar guruhini tekshirib quyidagilarga ahamiyat berdilar. Ishchilar tibbiy ko'rikdan o'tkazilganda havosi turli darajada ifloslangan joyda yashovchilarning ko'pchiligida kasallik belgilari topilgan.

ATMOSFERA HAVOSINING TABIIY TOZALANISHI

Insoniyatni, shu jumladan butun jonivorlarni o'z bag'riga olgan tabiatda turli zararli moddalar haddan tashqari ko'payib ketsa tabiiy jarayonlar ta'sirida zaharli omillar o'z-o'zidan zararsizlanishi mumkin. Masalan, tuproqqa solingan go'ng 3-6 oy mobaynida bakteriyalar, fizik ta'sirlar yordamida organik holatdan noorganik holatga o'tadi. Natijada infeksiyalar qirilib, go'ng zararsiz bo'lib qoladi. Shuningdek, atmosfera havosiga chiqarib tashlangan gazsimon, bug'simon moddalar yoki changlar oz miqdorda bo'lsa, ular vaqt o'tishi bilan o'z-o'zidan havo muhitida kuyib, zararsiz holatga o'tib qoladi. Atmosfera havosining o'z holicha tozalanish xususiyati juda sekinlik bilan boradi.

Atmosfera havosining tozalanishida yog'ingarchilik asosiy o'rin tutadi. Havo tarkibida mavjud bo'lgan zararli omillar qor va yomg'ir ta'sirida

yuviladi. Yog'ingarchilik qanchalik ko'p bo'lsa, havo tarkibi shunchalik tozalanadi.

Havoni tozalashda dov-daraxtlar, qolaversa o'simliklar olamining ahamiyati katta. Jumladan, daraxt barglari chang zarralarini, zararli gazlarni o'ziga singdirib oladi. Jumladan, havo tarkibidagi SO₂ gazini o'simliklar o'ziga singdirib, to'qimalarida sulfat tuzlari ko'rinishida to'playdi.

Daraxt barglari havosidan CO₂ gazini fotosintez reaksiyalari vositasida o'ziga olib, havoga toza holdagi oksigenni chiqaradi.

Havoning iflosliklardan tozalanishida suv havzalarining roli ham katta. Okean, dengiz suvlari, ayniqsa ekvator zonalaridagi suvlar nasosga o'xshab havodagi zararli moddalarni o'ziga tortadi va havoni tozalashga yordam beradi. Tekshirishlar shuni ko'rsatadiki, Angar, Volga, Yenisey va boshqa daryolar ham havodagi sulfid angidridni, azot oksidini o'ziga singdirib, havoning tozalanishiga yordam beradi.

Shunisi ham borki, aytish kerakki, atmosferadagi zararli moddalar hamda gazlarning kamayishida faol qatnashgan yog'in suvlari ma'lum darajada suv havzalarini ifloslantirishi mumkin. Yog'ingarchilik atmosfera havosining tozalanishiga birmuncha ta'sir qiladi. Masalan, 20 mm yomg'ir 9,8 g qurumning cho'kishiga yordam beradi, 40 mm yomg'ir esa 16,9 g qurumni cho'ktiradi.

ATMOSFERA HAVOSINING O'SIMLIKLARGA TA'SIRI

Sanoat korxonalaridan ajralayotgan chiqindi moddalarning barchasi, jumladan kislotalar, ishqorlar, changlar, gazsimon hamda bug'simon moddalar o'simliklar olamiga asoratli ta'sir ko'rsatadi. Jumladan, katta-katta sanoat korxonalari atrofidagi yashil o'rmonlar 3-25 km narida joylashgan bo'lishiga qaramay, chiqindilar bilan zararlanishi haqida ma'lumotlar bor. Zaharli gazlar o'simlik barglarining hujayra protoplazmasiga kuchli ta'sir ko'rsatadi, ayniqsa ftor, xlor, sulfid angidrid gazi o'simlik barglariga katta zaharli ta'sir ko'rsatadi, hatto uni kuydirib yuboradi. Agar 1 metr³ havodagi O₂ miqdori 1 mg bo'lsa, fotosintez jarayoni susayadi. Chang, qurum va boshqa chiqindilar daraxt barglariga o'tirib, ularning nafas olish teshikchalarini bekitib qo'yadi. Natijada quyosh nurining xlorofil donachalariga yetib borishi keskin kamayadi.

Sanoat korxonalari dudburonlaridan chiqayotgan dud va qurumlar ta'sirida ham daraxt barglari sarg'ayadi, daraxtlarda turli dog'lar paydo bo'ladi, o'simlik barglari qurib to'kiladi. Archa hamda mevali daraxtlar gaz ta'siriga o'ta sezgirligi bilan ajralib turadi.

Sanoat korxonalarida atrofidagi o'rmonlarda yashovchi qushlar, turli hayvonlar mazkur joydan havosi tozaroq joylarga qochib ketadilar. Havosi buzilgan joyda hatto asalarilar ham qirilib ketadi. Atmosfera havosining ifloslanishi faqat o'simliklar dunyosiga emas, balki tuproqqa, daryo suvlariga ham zararli ta'sir ko'rsatadi.

TURAR-JOYLAR HAVOSIDAGI ZARARLI MODDALARNING GIGIYENIK NORMALARINI ISHLAB CHIQUISH QOIDALARI

Gigiyena xodimlari havodagi zararli moddalarning ruxsat etiladigan miqdorini aniqlash borasida bir qator nazariy va amaliy tadbirlar ishlab chiqdilar. Bu sanoat korxonalarida oddiga iflos chiqindilar miqdorini normadan oshirmaslik vazifasini qo'yadi. Shu sababli ko'pgina korxonalarda texnologik jarayonlar o'zgartirildi, tutun, chang, qurum va zaharli gazlarni ushlab qoluvchi vositalar o'rnatildi. Har bir kimyoviy modda uchun ruxsat etiladigan miqdor (REM) ishlab chiqildi va uni amalda tatbiq etishga katta ahamiyat berildi.

Mabodo atmosfera havosining ifloslanish darajasi aniqlansa, unda faqat moddaning nomini, miqdorini bilishning o'zi kifoya qilmaydi. Bunda aniqlangan miqdor ruxsat etiladiganidan necha foiz ortdi, deb so'raladi.

Atmosfera havosida zaharli moddalarning REMini aniqlash uchun avval eng kichik miqdor aniqlanadi. Bu kichik miqdor REM ni aniqlash uchun kerak bo'lgan limitli sezgir ko'rsatkich bilan izohlanadi. Agar kishining sezgi a'zolari havodagi zararli moddalar hidini sezmasa, mazkur miqdor organizmga hamda tashqi muhitga zarar qilmasa, u holda zaharli moddaning limit ko'rsatkichi odamning sezgi a'zolari hisoblanadi. Chunki eng kichik bo'sag'a miqdorni hozirgi kunda odamning sezgi a'zolari aniqlaydi. Agar mazkur miqdor tashqi muhitga ta'sir qilsa, u holda gigiyenik norma ishlab chiqilayotganda tashqi muhitni o'zgartiruvchi eng kichik bo'sag'a miqdor nazarda tutiladi.

Atmosfera havosidagi har bir zaharli moddaga gigiyenik jihatdan ikki xil norma, ya'ni katta va o'rtacha kundalik ruxsat etiladigan kichik bo'sag'a miqdor belgilanadi. REMning turar-joylardagi atmosfera havosi ifloslanishini o'rganishda ahamiyati katta. O'rtacha kundalik REM, moddaning organizmga umumiy ta'siri, kanserogen, mutagen ta'siri surunkali tajriba o'tkazish yo'li bilan o'rganiladi.

Katta ruxsat etiladigan miqdorni topish uchun odamning nafas yo'llariga 5-20 daqiqa davomida ish zonasi havosiga mo'ljallangan REM ta'sir ettiriladi. Bunday miqdor odam uchun xavf tug'dirmaydi. Eng avval moddaning hidi aniqlanadi. Bo'sag'a osti miqdori ruxsat etiladigan miqdor deb qabul qilinadi va maxsus komissiyalar tomonidan tasdiqlanib

qonunlashtiriladi. O'rtacha kundalik REM zaharlanishlarning oldini olishda katta rol o'ynaydi. Jumladan, reflektor reaksiyalarni aniqlashda xronorefleksometriyadan, elektroensefalografiyadan va boshqa usullardan foydalanish mumkin.

O'rtacha kundalik REM ni topish uchun mazkur moddaning umumiy ta'siri o'rganiladi, buning uchun kundalik maxsus tajriba o'tkaziladi. Tajribalar oq kalamush, dengiz cho'chqachasi kabi laboratoriya hayvonlarida olib boriladi. Buning uchun maxsus kameralarda 3-4 oy mobaynida tajriba o'tkaziladi. Bunda tajribadagi hayvonlarga havo bilan o'rganilmoqchi bo'lgan modda yuboriladi. Eng kichik ta'sir etmaydigan miqdor shu yo'sinda topiladi. Bu miqdor moddaning bo'sag'a osti miqdori bo'lib, REM ga asos bo'ladi. Hayvon organizmida ro'y beradigan o'zgarishlar bilinar-bilinmas bo'lishi mumkin. Shu sababli bunda eng nozik asboblardan fiziologik, bioximiyaviy, gastoximiyaviy hamda morfologik usullardan foydalaniladi. Eng nozik ko'rsatkichlar aniqlanadi.

Tajriba vaqtida oliy nerv sistemasidagi o'zgarishlarga katta ahamiyat beriladi. Ayrim tajribalarda qonning fermentativ holati, oqsil fraksiyalari, qondagi SH guruhlar aniqlanmoqda. C, B₁, B₂ va boshqa vitaminlar yetishmasligi embrionga, spermatozoidga ta'sir qilishi o'rganilmoqda.

Uzoq tekshirishlar shuni ko'rsatadiki, zaharli moddalarning oz miqdori ham turli o'zgarishlarga sabab bo'lishi mumkin ekan. Vaholanki, aholi turar-joylarining atmosfera havosida juda ko'p ta'sirchan kimyoviy moddalar bo'lishi mumkin. Shu sababli organizmga bir qancha zaharli moddalarning ta'siri qanday bo'lishini o'rganish zarur. Bunday tajribalarni o'tkazish ancha murakkab.

Gigiyenistlar gigiyena normalarini ishlab chiqishning nazariy va amaliy tomonlarini hal qilishda katta faoliyat ko'rsatmoqdalar. Agar atmosfera havosida bir qancha zaharli moddalar mavjud bo'lsa va baravar ta'sir ko'rsatsa, ularning atmosfera havosidagi ruxsat etiladigan miqdori quyidagi formula bilan aniqlanadi:

$$\frac{C_1}{PDK_1} + \frac{C_2}{PDK_2} + \frac{C_3}{PDK_3} \dots \frac{C_n}{PDK_n} \leq 1, \text{ ya'ni}$$

C₁, C₂, C₃, C_n — atmosfera havosidagi zararli moddalarning haqiqiy miqdori.

PDK₁, PDK₂, PDK₃, PDK_n — mazkur moddalarning ruxsat etiladigan miqdori (REM).

Yuqorida keltirilgan formulaga asosan, zaharli moddalarning konsentratsiyasini har bir moddaning REM ga nisbati 1 dan oshmasligi kerak. Demak, atmosfera havosining inson organizmiga ta'sirini

o'rganishda yuqorida aytib o'tilgan holatlar nazarda tutilishi zarur, aks holda bajariladigan vazifalar kutilgan natijani bermaydi.

Ma'lumki, tirik organizm bir qator murakkab vazifalarni bajaradi. Bunda barcha a'zolar faoliyat ko'rsatadi.

Atmosfera havosi tarkibidagi zararli moddalar ana shu sistemalar faoliyatiga ta'sir ko'rsatadi. Ayniqsa, zararli chiqindi moddalar kishi organizmiga surunkali ravishda tushib tursa, ularning asorati yaqqol ko'rinishga boshlaydi. Keyingi vaqtlarda kimyoviy ta'sirotlar natijasida organizmda kechadigan o'zgarishlarni matematik yo'l bilan hisoblash, tahlil qilish va xulosa chiqarish yo'lga qo'yilmoqda.

REM ning ishlab chiqilishi gigiyena fanining katta yutug'idir, bu sanitariya amaliyotida asosiy qonuniy qurol hisoblanadi. Sanitariya xodimlari REM yordamida ogohlantirish beradilar, kundalik sanitariya nazoratini amalga oshiradilar.

Hozir atmosfera havosidagi 600 ga yaqin kimyoviy modda uchun REM ishlab chiqilgan, shuningdek, 33 ta moddaning birgalikda ta'sir qilishi o'rganilib, ular uchun ham normalar belgilangan.

Gigiyena fanidagi eng murakkab masalalardan biri ishlab chiqilgan REM ni hayotga tatbiq qilishdir. REM odatda tajriba hayvonlarida olib boriladi. Tajriba yo'li bilan aniqlangan eng kichik ta'sir qilmaydigan miqdor odam organizmiga ta'sir qiladimi yoki yo'qmi, degan savol tug'ilishi tabiiy. Buni aniqlash uchun odamlarning salomatligi atroflicha tekshiriladi. Bunda bo'sag'a osti miqdori bo'sag'a miqdordan 3-10 barobar kam bo'lsa, odamlarga ta'sir ko'rsatmaydi. Biroq allergen, mutagen, kanserogen, teratogen xususiyatiga ega bo'lgan kimyoviy moddalar borligiga tekshirilganda ularning shu xususiyatlari aniqlansa, unga ruxsat etilmaydi.

Hozirgi davrgacha to'plangan ma'lumotlardan olingan xulosa shundaki, Rossiyada tajriba yo'li bilan ishlab chiqarilayotgan ruxsat etiladigan miqdor (REM) odamlarning real sharoitiga tatbiq etilishi yaxshi natijalar bermoqda, ya'ni atmosfera havosidagi zararli moddalarning miqdori REM ga teng bo'lsa, odamlar orasida kasalliklarning tarqalishi kuzatilmaydi. Demak, REM ni ta'minlash odamlar sog'lig'ida biror o'zgarishlarni keltirib chiqarmaydi, hatto buni yosh bolalar uchun ham tatbiq etsa bo'ladi. Mabodo REM 2-4 marta ortib ketadigan bo'lsa, nafas olish organlari faoliyatida o'zgarishlar kelib chiqishi mumkin. Agar u 5-7 marta oshib ketsa, aholi o'rtasida bemorlar soni ko'payishi kuzatildi.

Har bir zararli modda atmosfera havosi orqali organizmga tushadigan bo'lsa, unga organizm o'ziga xos biologik reaksiyalar bilan javob beradi. Masalan, kishi betob bo'lishi, o'lishi ham mumkin. Atmosfera havosi ifloslangan bo'lishiga qaramay, organizmga turlicha ta'sir etadi.

Xorijiy mamlakatlarda ruxsat etiladigan miqdor bizdagi ruxsat etilgan miqdordan birmuncha ko'p. Masalan, sulfid angidrid uchun bizda ruxsat etiladigan miqdor 1 metr³ atmosfera havosida 0,05 mg ga teng bo'lsa, AQSH da 0,26 mg, CHSSR da 0,15 mg. Fransiya da 0,75 mg, Shveysiyada 0,25, Shveysariya da 0,5-0,75 mg, Polshada 0,35 mg, Yaponiyada esa 0,1 mg deb qabul qilingan.

Keyingi o'ttiz yil mobaynida zararli moddalarning REM ini aniqlashda nazariy hamda amaliy jihatdan ko'p o'zgarishlar ro'y berdi. Bu borada juda ko'p qonunlar ishlab chiqildi. Ayniqsa zararli moddalarning eng kichik miqdori ham organizmga surunkali ravishda ta'sir etib tursa, kasallikka sabab bo'lishi mumkinligi bayon etildi. Ular matematik yo'l bilan hisoblab chiqildi. Keyingi yillar ichida kimyo sanoati nihoyatda rivojlanib, xalq xo'jaligiga va qishloq xo'jaligiga turli xil kimyoviy moddalar beryapti. Ba'zi moddalar, masalan pestitsidlar va boshqa turdagi kimyoviy moddalar chet mamlakatlardan sotib olinmoqda. Bunday kimyoviy moddalarning barchasi uchun REM ni ishlab chiqish ancha murakkab masala. Lekin ruxsat etilgan miqdor ishlab chiqilgandan so'nggina ulardan foydalanish mumkin.

Keyingi vaqtda, ayniqsa kanserogen moddalarning atmosfera havosidagi normasini ishlab chiqish dolzarb masalaga aylanib qoldi.

Kanserogen moddalarning gigiyenik normalarini ishlab chiqish qoidalari quyidagacha:

1. Qaysi miqdor o'rganilayotganidan qat'i nazar hayvonlardagi tajriba oxirigacha olib borilishi kerak.

2. Matematik hisob bo'yicha natijaning vaqtga bog'liqligini tekshirish lozim.

3. Kanserogen moddalarning oz miqdori ham vaqt o'tishi bilan o'sma paydo qilishini oldindan ko'ra bilish kerak.

4. Tajriba hayvonlarida o'tkazilgan tajribani odamlarga tatbiq qilish va boshqa obyektlar uchun REM ni hisoblash lozim.

Kanserogen moddalarning ruxsat etiladigan miqdorini ishlab chiqish atmosfera havosini muhofaza qilishda, uning sifatini yaxshilashda katta ahamiyat kasb etadi. Masalan, 3,4 benzpiren uchun ishlab chiqilgan ruxsat etiladigan miqdor har tomonlama tekshirib ko'rildi. Natijada bunday miqdordan rak kasalligi kuzatilgani yo'q.

Keyingi yillarda atmosfera havosini muhofaza qilish borasida yana bir ko'rsatkich ishlab chiqildi. Bu ruxsat etiladigan chiqindi bo'lib, gigiyena va sanitariya amaliyotiga tatbiq etildi.

Bizda 1978-yilda ruxsat etiladigan chiqindini aniqlash bo'yicha Davlat standarti qabul qilindi. «Atmosfera havosini muhofaza qilish qonuni»ga asosan har bir sanoat korxonasi o'zi uchun «Ruxsat etiladigan chiqindi» degan normani ishlab chiqishi va unga amal qilgan holda faoliyat ko'rsatishi kerak.

ATMOSFERA HAVOSIDAGI ZARARLI OMILLARNING YER SATHIGA TARQALISH QONUNLARI

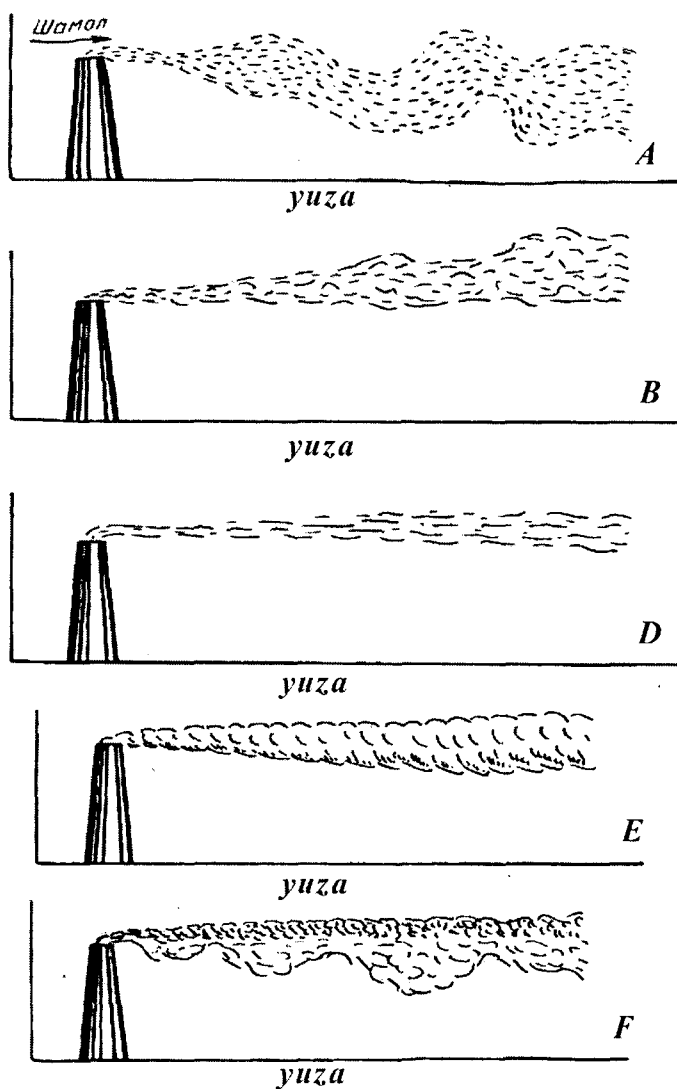
Atmosfera havosi turli ko‘rinishdagi zararli yoki zararsiz hisoblangan gaz, bug‘, chang, qurum va boshqalar bilan ifloslanadi. Havoning ifloslanish darajasi ko‘p sabablarga bog‘liq. Jumladan, turar-joylardagi havoni ifloslantiruvchi manbalar soniga, havoga chiqadigan gaz, bug‘ va boshqalar miqdoriga, turar-joylarning iqlimi, ob-havosiga, relefiga, geografik kengligiga bog‘liq. Shuning uchun ham havoni ifloslantiruvchi manbalardan chiqadigan zararli moddalarning havo havzasida tarqalishi, shuningdek suyulib ketishini o‘rganish atmosfera havosini muhofaza qilishda katta ahamiyatga ega.

Qizig‘i shundaki, atmosfera havosi qisqa muddat ichida yuqori darajada zararlanishi va tezlikda o‘rtacha holatga qaytishi mumkin.

Bizda eng katta ruxsat etiladigan miqdor va kundalik o‘rtacha ruxsat etiladigan miqdor qabul qilingan.

Gigiyenik nuqtai nazardan yana bir holat, ya‘ni turli vaqt davomida o‘rtacha deb tushunilgan moddalarning miqdoriy nisbati katta ahamiyatga ega. Bu ifloslantiruvchi modda bilan aholining kasalligi orasidagi bog‘lanishni bilishga imkon beradi. 20-30 minut ichida hisoblanadigan eng katta miqdorning o‘rtacha kundalik miqdorga nisbati 3 : 1 ga teng. Yoqilg‘ilarning yonishi oqibatida atmosferaga tushadigan ifloslantiruvchi omillar juda ko‘p. Bunga uy-joylarda paydo bo‘ladigan ifloslantiruvchi moddalar ham kiradi. Hozir shaharlarni markazlashtirilgan issiqlik bilan ta‘minlash shahar havosini ham sifat, ham miqdor jihatidan o‘zgartirib yubordi.

Atmosfera havosiga tushadigan ifloslantiruvchi moddalar mo‘rilar, ventilyatsiya shaxtalaridan chiqib, gaz va aerozol holida havo havzasiga tushadi. Ular uzoq masofalarga tarqalib, ko‘proq bo‘shliqlarni egallaydi. Asosan yer yuzasiga yaqin bo‘lgan atmosfera qavatlarida ifloslanadi, ular tuproqqa ham tushishi mumkin. Atmosfera havosining ifloslanishiga ko‘pincha meteorologik omillar ta‘sir ko‘rsatadi. Atmosfera havosi atmosfera chegarasi yaqinida tik, ko‘ndalang hamda aylanma harakat qiladi. Ularning harakat tezligi yo‘nalishiga bog‘liq. Bunday harakat havoning quyosh nuri bilan notekis isitilishi, yer relefining notekisligi natijasida vujudga keladi. Havo harakatining joy almashishi havo qatlamlaridagi harakatning turlicha bo‘lishiga sababchi bo‘ladi. Bu o‘z navbatida havodagi zararli gazlar, bug‘lar, chang va aerozellarning bir havo qatlamidan ikkinchisiga ko‘chib yurishiga, ularning miqdori o‘zgarishiga sababchi bo‘ladi.



27-rasm. Dudburonlardan tutunning tarqalishi

Dudburonlardan chiqayotgan tutun va gazlarning oqimi uning haroratiga, yo'nalishiga bog'liq. Jumladan, to'liqinsimon havo oqimi tik haroratning mo'ri yaqinidagi o'zgaruvchanligiga bog'liq. Bunday o'zgarishlar odatda kunduzi, ob-havo ochiq bo'lgan vaqtida va quyosh nuridan yer qizib ketganda kuzatiladi.

Konussimon havo oqimi harorat o'rtacha, bulutli bo'lganda yoki shabada esib turgan paytda kuzatiladi.

Yarim doira havo oqimi harorat almashib turishidan ilon iziga o'xshab dudburondan uzoqlashgan sari kengayib boradi. Bunday holat qor yogqan paytda va sal shamol esganda havo ochiq vaqtda kuzatiladi.

Yarim doira havo oqimi shamol tezligiga bog'liq bo'ladi. Bunday oqim havoni unchalik ifloslantirmaydi. Chunki chiqindi moddalar anchagina uzoq masofalarga uchib ketadi va havoda ko'proq «suyuladi». Mabodo havoni ifloslantiruvchi manbalar vodiylarda, tog'larning oralig'ida joylashgan bo'lsa, gaz va chang chiqaruvchi mo'rilar ko'proq bo'lsa, u holda havoning vodiy bo'ylab ifloslanishi anchagina xavfli tus oladi. Bu zararli gazlar chang, kul va aerzollarning havodagi miqdori oshib ketishiga sababchi bo'ladi.

Dudburonlardan chiqadigan havo oqimi asosan kechalari kuzatiladi, ko'pincha bu 1-2 soat davom etadi, ba'zida 8-9 soat davom etishi ham mumkin. Ifloslangan havoning mo'rilaridan burqirab chiqishi odamda noxushlik uyg'otadi. U zaharli moddalarni yer yuzasiga yaqinlashtirib, tuproq va o'simliklarni ifloslantiradi. Ayniqsa qish faslida havo haroratining pasayib ketishi dudburondan chiqqan yuqori haroratdagi zararli moddalarni sovuq havo bilan aralashib pastga oqishiga sabab bo'ladi. Bu vaqtda mo'rilar atrofida zararli moddalar konsentratsiyasi oshib ketadi. Natijada tuproq ham ifloslanadi. Agar bunday oqim bir necha kun davom etsa, aholi salomatligiga salbiy ta'sir ko'rsatishi mumkin.

Atmosfera havosida zararli moddalarning gorizonta1 yoki yotiq holda tarqalishi havo tezligi va yo'nalishining o'zgaruvchanligiga bog'liq. Mabodo shamol tezligi sust bo'lsa, zararli moddalarning atmosfera havosidagi miqdori ancha ortadi, bu esa aholi orasida zaharlanish xavfini kuchaytiradi. Shamol tezligining 2 m/sekundga kamayishi havodagi birikmalar tarqalishini asosiy manbadan 5-6 km yaqinlashtiradi, sulfid angidrid miqdorini esa ikki marta kamaytiradi.

Shamol tezligi qanchalik kuchaysa, havodagi zararli birikmalar shuncha uzoqlashadi, ularning suyulishiga imkon tug'iladi. Ayniqsa, havo harakati girdobli bo'lsa, birikmalarning aralashib ketishi ham intensiv bo'ladi.

Atmosfera havosining ifloslanishi shamol oqimi tezlashganda yoki susayganda o'zgaradi. Bunday o'zgarishlar havoning nihoyatda ifloslanishiga olib keladi. Ayniqsa, O'rta Osiyo respublikalarida, yoz faslida, Sibirda esa qish faslida yirik sanoat korxonalari joylashgan shaharlarning sharoiti ancha yomonlashadi. Atmosfera havosi kuchli ifloslanib, odamlarning salomatligiga kuchli ta'sir etadi, go'yo havo yetishmayotgandek tuyuladi.

Demak, sanoat korxonalarini qurish davrida, uning loyihalari tuzilayotganda joyning reliefi, topografiyasi inobatga olinishi kerak.

Pastqam yerlarda havoning to'xtab qolishi kuzatiladi. Bu esa o'z navbatida havoning ifloslanishiga sabab bo'ladi.

Uncha baland bo'lmagan tepalik relefiga ega bo'lgan joylarning atmosfera havosi tekis relefga ega bo'lgan joylarning atmosfera havosidan uncha farq qilmaydi. Biroq tepaliklar 50-100 metr, ularning qiyaligi 5-6 °C ga teng bo'lsa, havoning ifloslanishi 50 foizga yetishi mumkin. Agar mo'rilar uzunligi o'rtacha bo'lsa, bunday holat sodir bo'ladi. Korxonalar qurilayotganda shamol yo'nalishiga ahamiyat berilishi zarur. Agar tepalik shamol yo'nalishida joylashgan bo'lsa, tepalik yonbag'rida shamol kuchi pasayib, havo havzasining ifloslanishiga olib keladi.

Notekis yer relefining atmosfera havosini ifloslantirishga ta'siri juda katta, shuning uchun ham keyingi vaqtlarda notekis joylardagi atmosfera havosining ifloslanish darajasini to'g'ri hisoblash uchun qo'shimcha koeffitsiyentlar kirgizilmoqda.

Atmosfera havosidagi zararli moddalarning tarqalishiga shahar qurilishining ta'siri katta deb hisoblanadi. Ma'lumki, quyosh nurining tushishi, namlik, shamol rejimi, harorat katta shaharlarda bir qadar o'zgarib ketdi. Temir-beton uylar, asfaltlangan ko'chalar, uylarning baland qilib qurilishi yoz faslida atmosfera havosining isib ketishiga, havo aeratsiyasining kamayishiga olib keladi. Shu sababli shaharlar issiqlik tarqatuvchi orolga o'xshab qolmoqda, kichikroq hududlarda yuqoridan pastga, pastdan yuqoriga ko'tariluvchi havo oqimi paydo bo'lmoqda. Transport vositalari ko'payganligi sababli havo tumanlari sodir bo'lmoqda, atmosfera havosidagi ifloslanishlarning tarqalishiga, ularning suyulishiga to'sqinlik qilmoqda.

Atmosfera havosining ifloslanishi natijasida yer yuzasi ham katta zarar ko'radi. Bunday ahvoldan qutulish uchun olimlar bir qancha takliflar kiritmoqdalar. Dudburon mo'rilarining baland qilib qurilishi katta ahamiyatga ega. Dudburon mo'risi ustidan o'tadigan shamol qancha tez bo'lsa, ifloslanish darajasi shuncha kamayadi.

Baland qilib qurilgan dudburon yer yuziga yaqin bo'lgan havoning ifloslanishini kamaytirish bilan birga, tutun bilan ifloslanish radiusini oshiradi. Mo'ring uzunligi 20-40 metrga teng balandlikda qurilsa, ifloslanish darajasi eng yuqori bo'ladi. Hozir dudburon mo'rilarining 180-320 metrga teng balandlikda qurilishi havodagi ifloslanishning 10 km va undan ham uzoqroq masofaga tarqalishiga sabab bo'lmoqda.

Atmosfera havosining yer yuzasiga yaqin qatlamlaridagi ifloslantiruvchi moddalar konsentratsiyasining kam bo'lishi yoki ko'proq miqdorda aniqlanishi havo harakatidagi notekis har xil yo'nalishlarning

mavjudligidandir. Jumladan, pastlik joylarda havo harakatining ancha sekinligi, hatto to'xtab qolgan holatlari ham kuzatiladi. Atmosfera havosining ifloslanish darajasi havo havzasiga tushgan chiqindilar miqdoriga bog'liq. Chiqindi moddalar kg, g, mg lar bilan ifodalanib, ma'lum vaqt bilan belgilanadi. Masalan, sutka/kg, sekund/gramm, yil/tonna bilan belgilanadi.

Atmosfera havosiga tashlanadigan chiqindilar uyushgan va uyushmagan holatda amalga oshiriladi. Masalan, ventilyatsiya sistemasi yoki aspiratsiya yo'li bilan yig'ilgan gaz yoki boshqa chiqindilar yig'ilgan holda chiqarib tashlanadi. Bunday chiqindilar tarkibidagi moddalar konsentratsiyasi yuqori bo'lganligi sababli ular atmosferaga mo'rilar orqali chiqarib tashlanadi. Masalan, isitish qozonlaridan, issiqlik elektr stansiyalaridan chiqqan tutun va gazlar mo'rilar orqali atmosferaga chiqariladi. Bunday chiqindilar kichik-kichik sexlardan, dastgohlar ustiga o'rnatilgan qopqoqlardan quvurlar orqali so'rilib, yig'ilgan holda ventilyatsiya quvurlari orqali chiqarib yuboriladi.

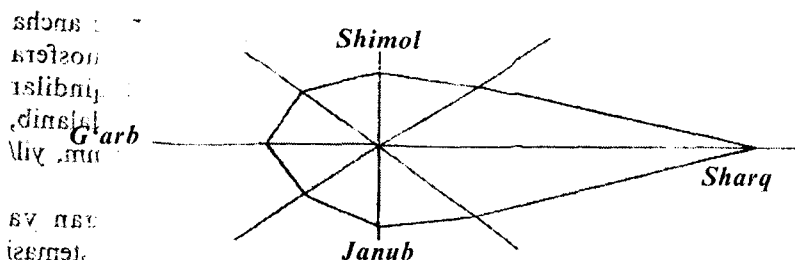
Shuni ham ta'kidlash kerakki, uyushmagan holdagi chiqindilarning atmosfera havosiga chiqarib tashlanishi atrof-muhitga asoratli ta'sir ko'rsatmoqda.

Uyushgan chiqindilar miqdori va ular tarkibidagi ayrim moddalar konsentratsiyasi turli usullar bilan o'lchanadi.

30-jadval

**«N» mahsulot ishlab chiqarishdagi material tenglik (balans)
(K. A Butusheva tadqiqoti asosida)**

Kirim			Chiqim		
Mahsulotning nomi	O'lchov birligi	Miqdori	Nomi	O'lchov birligi	Miqdori
Trimetilfosfat	kg	438,1	«N» Mahsulot	kg	1 000
Metilbenzil spirt	-«-	442,6	Kub qoldig'i	-«-	187,3
Xlorid sulfat	-«-	636,7	Azot ikki oksid	-«-	295,7
Trietilamin	-«-	2,71	Vodorod xlorid	-«-	221,1
Sirka kisdgota	-«-	19,5	Metil xlorid	-«-	151,1
Jami:		1559,2	Jami:		1865,2



28-rasm. Burqirashning yo'nalishi

Ularning tarkibi maxsus laboratoriyalarda aniqlanadi.

Uyushgan va uyushmagan holdagi chiqindilar miqdori yil davomida hisoblab boriladi va yil oxirida umumiy natija chiqariladi.

Sanitariya vrachlari loyihalarni ko'rikdan o'tkazayotganlarida, shuningdek chiqindi ajratadigan manbalarni hisoblayotganlarida sanoat korxonalarining yillik ish rejimini va eng ko'p chiqindi chiqadigan vaqtdagi sanitariya holatini nazarda tutmoqliklari lozim. Masalan, markaziy issiqlik energiyasi ishlab chiqaruvchi qozonlar uchun eng qulay davr havo haroratining past vaqtidir. Chunki kun isib ketganida yoqilg'i ishlatish rejimi ancha pasayadi. Demak, havoga tashlanadigan chiqindilar ham o'z-o'zidan ancha kamayadi.

Ba'zi korxonalarda chiqindilar miqdori har soatda hisobga olinadi, bunda maxsus laboratoriyalar faoliyat ko'rsatadi.

Atmosfera havosiga tushadigan chiqindilar miqdori mazkur korxonadagi tozalash inshootining qay darajada ishlashiga bog'liq. Jumladan, tozalash inshootlarining ish samaradorligi 98 dan 96 foizga tushsa yoki 2 foizga kamaysa, chiqindi miqdori ikki barobar ortib ketadi.

Atmosfera havosi ifloslanishining turlicha bo'lishi meteorologik omillarga, ya'ni yil fasliga, havoning turli qatlamlari aralashishiga bog'liq.

31-jadval

Havodagi sulfat angidrid konsentratsiyasining shamol yo'nalishiga bog'liqligi

Rumbalar	Konsentratsiyasi, mg/m ³	Rumbalar	Konsentratsiyasi, mg/m ³
Shimolda	0,11	Janubda	0,06
Shimoli-sharqda	0,19	Janubi-g'arbda	0,06
Sharqda	0,26	G'arbda	0,09
Janubi-sharqda	0,12	Shimoli-g'arbda	0,09

Jadvalda keltirilgan ma'lumotlardan ko'rinib turibdiki, ifloslantiruvchi manbalar Sharqiy zonada ko'proq joylashgan bo'lar ekan.

Sanitariya vrachi atmosfera havosi haqida xulosa yozishi uchun quyidagilarni bajarishi lozim:

- o'z oldiga qo'yilgan vazifani va bajariladigan ish hajmini aniqlashi;
- olingan ma'lumotlarning to'laligini aniqlashi;
- olingan ma'lumotlarni ishlash va tahlil etish;
- chang va gazlarning yo'nalishini ko'rsatadigan tasvirni chizishi;
- atmosfera havosini tekshirib, unga baho berishi zarur.

Havodagi chang va gazlarning tarqalishi va yo'nalishini tasvirlash uchun bir oy davomida olingan dalillar mazkur vaqt davomida ertalab va kechqurun chang va gazlardan olingan namunalar tekshiriladi. Dalillar har gal 16 rumba bo'yicha guruhlarga bo'linadi, bu havo harakati mutloq to'xtagan vaqtda ham hisobga olinadi.

Rumbalar

1. Shimol.	7. J.Shq	13. G'.
2. Sh.Sh.Shq.	8. J.J.Shq.	14. G'.Sh.G'.
3. Sh.Shq.	9. J.	15. Sh.G'.
4. Shq.Sh.Shq	10. J.J.G'.	16. Sh.Sh.G'.
5. Shq.	11. J.G'.	17. 0 (shtil).
6. Shq.J.Shq.	12. G'.J.G'.	

Shundan so'ng har bir rumba bo'yicha formula yordamida moddalarning o'rtacha konsentratsiyasi aniqlanadi.

$$X = \frac{\sum \bar{X}}{n},$$

\bar{X} – o'rtacha konsentratsiya;

\bar{X} – ingrediyentlar belgisi (chang, sulfit anhidrid);

Σ – yig'indi belgisi;

n – o'rtacha o'lchov

Har bir rumba uchun olingan o'rtacha oylik namunalar chang va gazlarning atmosfera havosidagi yo'nalishini tasvirlash uchun ishlatiladi. Yo'nalishni aniqlash va tuzish uchun masshtab tanlanishi kerak.

Masalan, 1 m³ havodagi 0,1 mg chang uchun 2 sm, 1 m³ havodagi CO₂ gazining 0,1 mg/sm uchun 1 sm hisobida olinadi. Keyinchalik millimetr qog'ozga 16 rumba chiziladi va har bir rumba uchun o'rtacha oylik konsentratsiyalar masshtab bo'yicha qo'yib chiqiladi.

O'rtacha kundalik o'lchovlar yordamida o'rtacha oylik va o'rtacha yillik konsentratsiyalar hisoblab chiqiladi.

Atmosfera havosining tozalik darajasi ko'rsatkichlari
(Ya. I. Goncharuk ma'lumotidan)

Tozalik darajasi	REM dan oshgan havo namunalari, % hisobida	
	katta bir martalik miqdor	o'rtacha bir kunlik kundalik miqdor
Toza	0	0
O'rtacha iflos	5 gacha	10 gacha
Juda iflos	10 dan yuqori	25 dan yuqori

ATMOSFERA HAVOSI IFLOSLANISHINING OLDINI OLISH YO'LLARI

Sanoat korxonalarining tobora rivojlanib borishi, transport vositalarining ko'payishi, kommunal obyektlar, axlatxonalarining ko'payishi va boshqalar atmosfera havosini ifloslanishdan muhofaza qilishni taqozo etadi. Mazkur masala faqat gigiyena fani oldidagi masala bo'lib qolmay, balki ijtimoiy va iqtisodiy ahamiyatga ega bo'lgan masala hamdir. Agar bu masala vaqtida yechilmasa, keyinchalik uni bartaraf etish qiyin bo'lib qoladi.

Hozirgi kunda atmosfera havosini muhofaza qilish uchun uchta tadbirni amalga oshirish ko'zda tutiladi. Bular texnologik, loyihalash hamda sanitariya-texnika tadbirlaridir. Mazkur tadbirlar amalga oshirilsa, turar-joylardagi atmosfera havosining ifloslanishini ruxsat etiladigan darajada ta'minlash mumkin bo'ladi.

1. Texnologik tadbirlar

Atmosfera havosini muhofaza qilishda texnologik tadbirlarning ahamiyati katta. Tekshirish natijalariga qarab obyektlarga va atmosfera havosiga tashlanadigan chiqindilar miqdorini kamaytirish yoki mutloq to'xtatish mumkin bo'ladi. Buning uchun sanoat korxonalaridagi texnologik jarayonlar takomillashtirilishi zarur. Shunda hatto chiqindisiz yoki kam chiqindili mahsulot ishlab chiqarish mumkin bo'ladi. Mazkur jarayon berk jarayon deyilib, bunda chiqindilar umuman bo'lmaydi yoki bunday chiqindilardan boshqa mahsulot tayyorlanadi.

Chiqindisiz yoki kam chiqindili korxonalar o'z ichiga kompleks tashkiliy, texnologik jarayonlarni oladi. Bunda xomashyo tayyorlash, bor materiallardan to'la-to'kis foydalanish, ularni chiqindi sifatida tashqi muhitga tashlamaslik borasida yo'l-yo'riq va tavsiyalar ishlab chiqiladi. Chiqindisiz mahsulot ishlab chiqish nazariy jihatdan qulay bo'lsada,

amalda uni boshqarish juda murakkab hisoblanadi. Shuning uchun ham ko'pincha kam chiqindili ishlab chiqarish korxonalariga katta ahamiyat beriladi.

Akademik B.N. Laskorin tavsiyasiga ko'ra, kam chiqindili texnologiyaga ega bo'lgan korxonalar quyidagi yo'nalishda ish olib borishi kerak: xomashyolarni kompleks holda ishlash, yangi texnologik jarayonlarni ishlab chiqish va takomillashtirish, ularning sxemalarini ishlab chiqish, shunga mos asbob-uskunalar yaratish, texnologik jarayonlarda suv hamda gazlardan qayta foydalanish tadbirlarini ko'rish va hokazo.

Yuqorida keltirilgan chora-tadbilarni amalga oshirish chiqindilar chiqishini ma'lum darajada kamaytiradi, tashqi muhit obyektlarni ifloslanishdan muhofaza qiladi.

Shuni ham ta'kidlash kerakki, chiqindisiz ishlaydigan sanoat korxonalaridagi barcha xomashyo sanoat mahsulotiga aylanadi. Masalan, 1913-yilda rangli metallurgiya korxonalari xomashyolardan hammasi bo'lib 15 elementni ajratib olgan bo'lsa, 1930-yilga kelib bu ko'rsatkich 20 ta elementni, 1970-yilda esa 74 elementni tashkil etdi. Hozir misdan mahsulot tayyorlaydigan korxonalar undan 25 ta element ajratib olmoqda. Mis, rux, qo'rg'oshin, nikel, oltin, kumush, shuningdek molibden, kobalt, kadmiy, selen, tellur, germaniy, reniy va ularning birikmalari, oltingugurt, vismut, surma, bariy, temir va boshqalar shular jumlasidandir.

Neft ishlab chiqarishda qoldiq modda mazut bo'lib, uning tarkibida 70-90 foiz oltingugurt bor. Hozir mazutdan oltingugurtli moddalar ajratib olish texnologiyasi ishlab chiqilmoqda.

Ayni vaqtda chiqindisiz korxonalar soni juda kam. Ko'p mahsulotlar sifatsiz bo'lgani, Davlat standartiga to'g'ri kelmasligi tufayli ulardan qayta ishlab chiqarishda foydalanilmaydi va natijada ular muhitni ifloslantiruvchi manbaga aylanib qoladi.

Hozir ba'zi metall ishlab chiqaruvchi korxonalar chiqindisiz texnologiyaga o'tgan. Masalan, qora metallurgiya kombinatlari ma'danlarni yangi usullar bilan, ya'ni kokssiz, domna o'choqlarisiz eritish usullarini qo'llamoqdalar. Mazkur usullar bo'yicha ma'danlar tarkibidagi metallar tabiiy gaz yoki vodorod yordamida ajratib olinadi. Bunday texnologiyada tashqi muhitni ifloslantiruvchi bosqich juda kam bo'ladi. Bunda domna pechidagi kabi kul va aglomerat chiqindilar bo'lmaydi. Oqibatda atmosfera havosiga tashlanadigan gaz, chang va boshqa omillar o'z-o'zidan yo'qoladi.

Mazkur usul bilan po'lat eritilganda atmosfera havosiga tushadigan CO₂ gazi, chang va boshqa zararli omillar kamayadi, korxonalar chiqindilaridan to'la-to'kis foydalanishga imkon tug'iladi.

Rangli metallurgiya korxonalarida nikel, volfram ishlab chiqarishda ham chiqindilar miqdori tobora kamayib bormoqda. Kirovograddagi nikel ishlab chiqarish korxonasi chiqindsiz korxonaga aylandi.

Keyingi vaqtlarda azotli o'g'itlar ishlab chiqarish korxonalarida ham xomashyolar to'la-to'kis, chiqitsiz ishlab chiqarilmoqda. Atmosferani ifloslantiruvchi kimyoviy moddalardan qayta foydalanilmoqda.

Sintetik kauchuk ishlab chiqarish zavodida texnologiya jarayonida paydo bo'ladigan chiqindilardan hozir sulfat kislota, spirt va stirool olishda foydalanilmoqda.

Chiqindili zavodlarda maxsus moslamalardan foydalanib korxonadan ajralib chiqayotgan gazlar, shuningdek zararli moddalar tutib qolinadi va qaytadan mahsulot ishlab chiqarishga joriy etiladi. Ayniqsa, sanoat korxonalari zich joylashgan hududlarda chiqindsiz ishlab chiqarishga katta ahamiyat berish zarur. Ust-Kamenegorsk, Olmaliq, Sverdlovsk, Chelyabinsk, Bekobod, Vorkuta kabi sanoati rivojlangan shaharlarda bu dolzarb masala hisoblanadi.

Fan va texnika yutuqlaridan chiqindsiz ishlab chiqarishda foydalanish aholi turar-joylari havosining toza bo'lishida katta ahamiyatga ega. Birlashgan Millatlar Tashkiloti tomonidan kam chiqindili hamda chiqindsiz sanoat korxonalarini tashkil qilish to'g'risida maxsus qaror qabul qilindi. Yana bir masala – zaharli moddalarni zahari kam bo'lgan moddalarga almashtirishdir. Masalan, ko'mir yoki mazut yoqib istiladigan qozonlar gaz bilan isitilsa, atmosferaga chiqadigan zararli moddalar 70-90 foizga kamayib ketadi. Boshqacha qilib aytganda, avtomobillarga ishlatiladigan benzin o'rniga gaz ishlatish ham atrof-muhitning ifloslanishini ma'lum darajada kamaytiradi.

Xomashyolarni zararli moddalardan tozalash katta ahamiyatga ega. Masalan, yoqiladigan gazdan oltingugurti ajratib olish, toshko'mirdan oltingugurt kolchedanini ajratib olish atmosfera havosini ifloslanishdan birmuncha saqlaydi.

Chang tarqatuvchi manbalarni namlash yo'li bilan uning changini kamaytirish mumkin. Jumladan, quruq sement ishlab chiqarishni namli ishlab chiqarishga o'tkazish havoga uchadigan chang miqdorini kamaytiradi.

Texnologik jarayonlarda olov yoqib qizdirish o'rniga elektr tokidan foydalanish ham chiqindilar sonini kamaytiradi, Masalan, Moskvadagi alyumin zavodida alyuminni elektr induksion pechlarda eritishga o'tish natijasida atmosfera havosiga tushadigan zararli moddalar soni ancha kamaydi.

Texnologik jarayonlarning berkligini ta'minlash, mahsulotlarni bir joydan ikkinchi joyga transporter lentalar vositasida jo'natish, ayniqsa

chang chiqaruvchi moddalar bilan ishlashda suvli yoki havoli transportirovka vositalaridan foydalanish zararli moddalar miqdorini ancha kamaytiradi.

Texnologik jarayonlar biror daqiqa bo'lsa ham to'xtab qolmasligi kerak. Agar jarayon to'xtab qoladigan bo'lsa, chiqindilar to'planib atmosfera havosining ifloslanishiga imkon tug'dirishi mumkin. Shuni aytish kerakki, yuqorida aytib o'tilganlar atmosfera havosini mutloq ifloslanishdan holi qilmaydi, ammo shunga qaramay sanitariya vrachi sanoat korxonalarining injener va texnik xodimlari bilan birga atmosfera havosini chiqindilardan muhofaza qilishga harakat qilishi lozim.

2. Loyihalash tadbirlari

Loyihalashga asoslangan tadbirlar o'z ichiga bir qancha kompleks holdagi masalalarni oladi. Jumladan:

- a) shahar hududini zonalarga bo'lish;
- b) tabiiy changlarga qarshi kurashish;
- d) sanitariya-himoya chegaralarini tashkil qilish;
- e) turar-joylar loyihalarini takomillashtirish;
- f) turar-joylarni ko'kalamzorlashtirish va boshqalar.

Loyihalashga asoslangan chora-tadbirlar asosan chiqindilarni atmosfera havosiga tushishining oldini olishga qaratilgan.

Sanoat korxonalari shahar hududida to'g'ri joylashtirilishi, shahar bosh loyahasiga hamda sanitariya normalariga asoslangan holda qurilishi kerak.

Sanoat korxonalari qurish uchun yer maydoni ajratilayotganda joyning reliefi, uning iqlim sharoiti, tumanlarning paydo bo'lib turish holatlariga ahamiyat beriladi.

Shahar hududini zonalarga bo'layotganda shamol yo'nalishini hisobga olish katta ahamiyatga ega. Odatda sanoat korxonalari yaxshi shamollatiladigan joylarga quriladi. Bu turar-joylarni tutun va dudlardan asraydi. Shamol yo'nalishi hisobga olinganda, o'rtacha yillik shamol yo'nalishi bilan bir qatorda yil davomidagi o'zgarishlar ham hisobga olinsa maqsadga muvofiq bo'ladi. Odatda, sanoat korxonalari joylashgan yerlarda qish faslida namlik yuqori darajaga yetganda yer yuzasining ifloslanishi kutilmagan darajada yuqori bo'ladi.

Shaharlarda changlarga qarshi kurashishning birdan-bir yo'li obodonlashtirish, ularni ko'kalamzorlashtirishdir. Ko'chalar ravon, asfaltlangan bo'lsa, yo'llar chetiga ariqlar o'tkazilsa, manzarali va mevali daraxtlar o'tqazilsa chang ancha kam bo'ladi.

Bulardan tashqari, korxonalar atrofida chiqindilar yig'ilib qolishiga yo'l qo'ymaslik lozim. Sanitariya nazorati xodimlari bu borada tadbirkorlik bilan faoliyat ko'rsatishlari lozim, chunki yig'ilib qoladigan

axlatlar yuqumli kasalliklar tarqalishiga sabab bo'lishi mumkin. Bunday zonalarini tashkil qilishdan maqsad – turar-joylardagi aholi salomatligini saqlashdir. Himoya zonalarining katta-kichikligi sanoat korxonalaridan chiqadigan chiqindilar miqdoriga bog'liq.

Sanitariya-himoya zonasi 5 turga bo'linadi: 1-turga taalluqli sanoat korxonalarini uchun sanitariya-himoya chegarasi 1000 metr; 2-turdagi sanoat korxonalarini uchun 500 metr; 3-turdagi sanoat korxonalarini uchun 300 metr; 4-turdagi sanoat korxonalarini uchun 100 metr; 5-turdagi sanoat korxonalarini uchun esa 50 metrni tashkil etadi. Zarur hollarda mazkur himoya masofalari uzaytirilishi yoki qisqartirilishi mumkin.

Agar sanoat korxonalarini qoshidagi havoni tozalash inshootlari yaxshi ishlamasa yoki tozalash inshootlari umuman bo'lmasa, joylardagi havoni muallaq turadigan yoki tumanli bo'lsa himoya zonalarini uzaytiriladi.

Ayrim sanoat korxonalarini, shuningdek, ba'zi ishlab chiqarish komplekslari, ximiya sanoati, neftni qayta ishlash, metallurgiya kombinatlari, issiqlik elektr stansiyalari bilan aholi turar-joylari orasidagi himoya masofalari sanitariya-epidemiologiya Bosh boshqarmasi va Davlat qurilish komiteti tomonidan belgilanadi. Bunday huquq boshqa respublikalardagi sanitariya-epidemiologiya Bosh boshqarmasi va Davlat qurilish qo'mitalariga ham beriladi.

Sanitariya-himoya zonalarini ko'kalamzorlashtirilishi zarur. Shunday qilinganda daraxtlar zararli moddalar uchun tabiiy to'siq vazifasini o'tab, chang, aerazol va boshqa ta'sirchan moddalarni o'zida ushlab qoladi.

Yashil zonalar havodagi chang miqdorini 2-3 marta kamaytiradi. Ular havodagi sulfid angidrid gazini o'ziga singdirib oladi va sulfatlarga aylanadi.

Yashil qalqonlar nafaqat changlarni, balki zararli gazlarni ham o'ziga singdirib zararsizlantiradi. Shu sababli yashil zonalar tashkil qilinayotganda zararli gazlarga, kislotaga va ishqorlarga chidamli daraxtlar o'tkazish zarur. Sanoat korxonalarini joylashgan atmosfera havosining ifloslanish darajasi yuqori bo'lgan joylarga mevali daraxtlar o'tkazmagan ma'qul.

Sanitariya himoya zonasining 70 foizini ko'kalamzorlashtirish mumkin. I, II, III darajali sanoat korxonalarining 10 foiz maydonini garaj, kirxona, oshxona va hokazolar uchun, 20 foiz maydonini esa yo'l va yo'lkalarga ajratish mumkin. IV va V darajali sanoat korxonalarini, turar-joylar oralig'idagi himoya masofasi ochiq qoldirilib, o'tloqlarga, daraxtlarga aylantirilishi maqsadga muvofiq.

Sanitariya himoya zonasidagi daraxtlarga eng kuchli ta'sir etuvchi moddalar kimyo, ko'mir sanoati, shuningdek qora va rangli metallurgiya korxonalaridan ajralib chiqadigan sulfid va sulfat angidrid, vodorod sulfid, ftor, ammiak, sulfat azot, brom va boshqa shu kabi moddalardir.

Sanitariya himoya zonasiga o't o'chirish deposi, hammom, kirxona, garaj, omborlar, konstruktorlik byurolari, o'quv yurtlari, laboratoriyalar, garaj va boshqalarni qurish mumkin.

Sanitariya himoya zonasiga havoni qo'shimcha ifloslantiruvchi obyektlar, shuningdek sport maydonlari, istirohat bog'lari, bolalar bog'cha va yaslisi, maktab, davolash-profilaktika va sog'lomlashtirish muassasalarini qurishga ruxsat berilmaydi.

Shahar havosini ma'lum darajada ifloslantiradigan omillardan biri avtotransport vositalaridir. Havo ifloslanishining oldini olish yo'llaridan biri esa motorlarda paydo bo'ladigan zaharli moddalarni neytralizatorlar yordamida zararsizlantirish hisoblanadi. Bundan tashqari, avtomashinalar yoqilg'isining to'la yonishini ta'minlaydigan motorlar ishlab chiqish zarur. Atmosfera transport vositalaridan chiqadigan gazlardan ifloslanishning oldini olish uchun chorrahalarda tartib o'rnatish, transport harakatini to'g'ri yo'lga qo'yish maqsadga muvofiq. Ko'chalarga daraxtlar o'tqazish, yerosti yo'llarini ko'paytirish, ayniqsa chorrahalarda mashinalar to'xtab qolishiga yo'l qo'ymaslik lozim. Mabodo uy-joylar transport vositalari qatnaydigan yo'llarga yaqin qilib quriladigan bo'lsa, avval kam qavatli uylar, undan keyin ko'p qavatli uylar, so'ngra esa bolalar bog'cha-yaslisi, maktab va boshqalar qurilishi kerak.

Davlat avtomobil inspeksiyasi shahar, rayon hududidagi avtomobillar sonini hisobga oladi, ularning texnik holatini tekshiradi. Jumladan, ular agregat dudburonidan chiqayotgan chiqindilar tarkibini tekshiradi. Davlat tomonidan tasdiqlangan is gazi ko'rsatkichi me'yoridan oshib ketsa, karbyurator sozlanmaguncha mashinadan foydalanishga ruxsat etilmaydi. Is gazi miqdori gazoanalizator yordamida o'lchanadi. Bunday tekshirishlar avtopark va garajlarda uyushtirilishi katta ahamiyatga ega. Avtomashinalar gaz yoki dizel yoqilg'isi bilan ishlasa havoning zararli moddalardan ifloslanishi ancha kamayadi, is gazi bunday yoqilg'ilarda umuman bo'lmasligi ham mumkin.

Keyingi yillarda «KamAZ», «BelAZ» kabi mashinalar dizel yoqilg'isi bilan ishlamoqda. ZIL-130-yuk mashinasi, GAZ-24 markali yengil mashinalar gaz bilan ishlaydi. Mana shu tadbirlar tufayli atmosfera havosining zaharli gazlar bilan ifloslanishi birmuncha kamaymoqda.

1979-yildan boshlab ba'zi markadagi mashinalardan chiqadigan zaharli moddalarni neytrallashtirish maqsadida maxsus katalizatorlar ishlatilmoqda. Bular is gazi miqdorini 70-80 foizga, uglevodorodlarni esa 50-70 foizga kamaytiradi.

Keyingi yillarda atmosfera havosini muhofaza qilish masalasi butun dunyo olimlarini tashvishga solib qo'ydi. Ular elektromobil transportini

ishlab chiqish va undan xalq xo'jaligida foydalanishni maqsad qilib qo'yimoqdalar.

AQSHning energetika vazirligi axborotiga qaraganda, 2000-yilga borib 30 mln. ga yaqin elektromobildan foydalanish ko'zda tutilgan. Biroq, bizda yaqin yillar ichida avtomobil vositalarini elektr orqali boshqarish ancha murakkab masala hisoblanadi. Chunki mashinalar agregatini elektr bilan zaryadlash uchun ko'p miqdorda elektr energiyasi kerak bo'ladi. Yana mashinalarni benzin yoqilg'isi bilan ta'minlaydigan stansiyalar kabi elektr zavodlari bilan zaryadlaydigan stansiyalar qurish kerak bo'ladi. Shunga qaramay, avtomobillarning havoni ifloslantirishini kamaytirish borasida atroflicha ishlar olib borilmoqda.

3. Sanitariya-texnika tadbirlari

Mazkur tadbirlar sanoat korxonalarini va avtotransport vositalaridan ajralib chiqadigan zararli chiqindilarni tozalash va bu usullarni takomillashtirishni o'z ichiga oladi.

Maxsus usulda qurilgan tozalash inshootlari mazkur sanoat korxonalaridan ajralib chiqayotgan zararli omillarni kamaytirish yoki butunlay yo'qotish bilan shug'ullanadi. Tozalash inshootlari changlarni mexanik yo'l bilan, filtrlar apparatlar yordamida, elektrostatik filtrlar va namlaydigan apparatlar vositasida ushlab qoladi.

Hozirgi vaqtda eng ko'p tarqalgan usul bu – changlarni mexanik yo'l bilan quruq holda ajratib olish hisoblanadi. Bunga misol qilib cho'ktiruvchi kameralar, siklonlar, maxsus qo'l ushlagichlarni ko'rsatish mumkin. Korxonalardan ajralib chiqayotgan chang zarralari nechog'li yirik bo'lsa, ularning cho'ktiruvchi kameralarda ushlanib qolishi shuncha samarali bo'ladi.

Siklonlar hozirgi kunda eng ko'p foydalaniladigan usullardan biridir. Ular havoni yirik chang zarralaridan 85-90 foiz tozalaydi.

Tuzilishining soddaligi va ishining samaradorligi jihatidan mitti batareyali siklonlar ancha qulay hisoblanadi. Ular havoni hatto gazlardan ham tozalashi mumkin.

Mazkur turdagi apparatlarga aylanuvchi qisimli vositalar ham kiradi. Ish samaradorligi yuqori bo'lgan tutun va kullarni, gazlarni ushlaydigan, ayni vaqtda havoni almashtirib (ventilyatsiyalab) beradigan qurilmalar, inshootlar yaratish shu kunning dolzarb muammolaridan hisoblanadi.

Changlarni cho'ktirish, filtrlash uchun turli matolardan, sopol-keramika, metall-keramikalardan ham foydalaniladi. O'ta dispers gazlarni bunday havoli filtrlardan o'tkazish natijasida gazlar changlardan yuqori darajada tozalanadi. Shu boisdan sanoat korxonalarini tomonidan turli markali filtrlar ishlab chiqilmoqda. Ayniqsa keyingi vaqtlarda sintetik va shisha tolali filtrlar ancha ko'payib qoldi. Bunday filtrlar apparatlar yuqori haroratdagi

gaz va changlar uchun juda qulay. Gaz tarkibidagi yopishqoq, yuqori haroratli changlarni tozalash uchun filtrlovchi yuzalardan ham foydalaniladi. Bunga qum, mayda tosh, granularlar va boshqalar kiradi.

Elektrostatik filtrlar (elektrofiltrlar) kichik zarrali changlarni yuqori kuchga ega bo'lgan elektr toki yordamida zaryadlab, qarama-qarshi zaryadli elektrodga yopishtiradi. Elektr tokini manbadan uzib qo'yish elektrodda yig'ilgan changlarning maxsus kameraga to'kilishiga sababchi bo'ladi. Elektrodga yig'iladigan changlar tabiati bo'yicha elektr zaryadini olish qobiliyatiga ega bo'lgan zarrachalar bo'ladi. Elektr filtrlar yordamida havo tarkibidagi mayda zarrachalarning 95-99 foizi ushlanib qoladi. Agar chang konsentratsiyasi yuqori bo'lsa, mazkur filtrlarning ishlash samarasi ma'lum darajada kamayadi, bunda gazning elektrofiltrdan o'tish tezligi ma'lum darajada rol o'ynaydi.

Elektrofiltr apparatlari hozirda keng ko'lamda ishlatilmoqda, ular gazlarni changlardan tozalashda yaxshi samara bermoqda. Elektr filtrlarning ish unumi juda yuqori bo'lib, u bir soatda bir necha million metr kub atmosfera havosini o'zidan o'tkazish xususiyatiga ega. Elektr filtrlar vositasida gazlar tarkibidagi qattiq va suyuq zarrachalar ushlanib qolishi mumkin.

Elektr filtrlar apparatlar o'zlari ushlab qoladigan chiqindilar miqdoriga qarab quruq hamda namli turlarga bo'linadi.

UGT¹, UVP², SHMK³, SG⁴ va boshqa markadagi elektr filtrlar apparatlar ishlab chiqarilgan. Bulardan SG apparatida sanoat korxonalaridan chiqadigan qurum ushlanadi, SHMK apparati bilan sulfat kislotasining bug'i ushlab qolinadi. Bir qator yig'ma apparatlar ham ishlab chiqilgan bo'lib, ular havoni gaz, qurum va changdan biryo'la tozalaydi.

Havo tarkibidagi gaz, chang va boshqa yot aralashmalarni nam ushlagichlar yordamida, ya'ni skrubberlar vositasida ham tozalash mumkin. Keng tarqalgan skrubber markazga intiluvchi nam moslama bo'lib, u asosan havodagi kul va gazlarni ushlab qoladi hamda tozalaydi.

Gaz va changlarni yaxshi ushlab qolishi jihatidan Venturi skrubberi alohida ajralib turadi, mazkur apparat yordamida havodagi qattiq va aerosol zarrachalari ushlab qolinadi.

Sanoat korxonalaridan chiqindilaridan havoni tozalash uchun adsorbsiya va adsorbsiya jarayonlarini bajaruvchi asboblari ishlatiladi. Bular

¹ Harorat 400⁰ C bo'lganda ishlatiladigan unifikatsiyali apparat

² Ko'mir changini ushlovchi apparat

³ Qurumni ushlab qoladigan moslama

⁴ Sulfat kislota bug'ini ushlab qoladigan moslama

skrubberlar, ko'pik hosil qiluvchi apparatlar, barboterlar va boshqa moslamalardir. Bunday usul bilan ajratib olingan mahsulotlar xomashyo sifatida korxonalariga qayta foydalanish uchun qaytarilishi mumkin. Masalan, ximiya va neft-ximiya sanoati korxonalaridan ajralib chiqayotgan gazlardan ajratib olingan vodorod sulfid, oddiy oltingugurt yoki sulfat kislotalar shular jumlasidandir.

Atmosfera havosini tozalash yo'lida olib borilayotgan ishlar atmosferaga tushayotgan iflosliklarni bir necha million tonnaga kamaytirmoqda. Bu o'z navbatida aholining salomatligini saqlashda ma'lum darajada ijobiy rol o'ynamoqda.

TURAR-JOYLAR HAVOSINI SANITARIYA JIHATIDAN NAZORAT QILISH

Atmosfera havosini nazorat qilish Davlat sanitariya xodimlari tomonidan bir qator qonuniy hujjatlar asosida amalga oshiriladi. Ular davlatning qonuniy, direktiv hujjatlari, qaror va farmoyishlari, yuqori tashkilotlarning buyruqlari, davlat standartlari, shuningdek SNiP, SN va boshqa hujjatlardir.

Asrimizning 70-yillaridan boshlab atmosfera havosining muhofazasini kompleks ravishda olib borish davlat muassasalarining maxsus vakillari tomonidan amalga oshiriladi. Jumladan, Davlat gidrometeorologiya va tabiatni muhofaza va nazorat qilish davlat inspeksiyasi, Sog'liqni saqlash vazirligi qoshidagi Davlat sanitariya-epidemiologiya Bosh boshqarmasi, Ichki ishlar vazirligi, Davlat avtomobil inspeksiyasi kabi tashkilotlarni ko'rsatib o'tish mumkin. Bu idoralar o'zlariga yuklatilgan vakolatga asosan faoliyat ko'rsatadilar.

Atmosfera havosining muhofazasi Davlat nazorati Nizomida to'la-to'kis aks ettirilgan. Bulardan tashqari, har bir idora va tashkilotlar uchun atmosfera havosining muhofazasi borasida bajariladigan vazifalar Davlat tomonidan tasdiqlangan nizomlarda aniq bayon etib o'tilgan. Bu vazifalar quyidagicha:

1. Atmosfera havosini muhofaza qilish uchun chiqarilgan qonun, qoida va normalarning bajarilishini sanitariya nazoratiga olish.
2. Aholi turar-joylaridagi atmosfera havosi tarkibining yomonligini o'z vaqtida aniqlab, bu haqda ogohlantirish.
3. Aholi turar-joylari havosining uning turmush sharoitiga, sihat-salomatligiga ta'sirini o'rganish va unga choralar ko'rish.

Bu vazifalarni amalga oshirish uchun sanitariya vrachlari o'z mehnat faoliyatlari davomida ogohlantirish va kundalik sanitariya nazoratini amalga oshiradilar. Ogohlantirish sanitariya nazorati ilmiy asosda,

sinchkovlik bilan, qonun va qoidalardan to'g'ri foydalangan holda olib borilsa, kundalik sanitariya nazoratini o'rnatish oson bo'ladi.

Ogohlantirish sanitariya nazorati yangi quriladigan sanoat korxonalari, qishloq xo'jalik obyektlari, kengaytirishga mo'ljallangan yer maydonlariga baho berish va ularga xulosa yozishdir. Sanitariya vrachi xulosa yozishdan oldin quyidagi masalalarni ko'rib chiqishi va ularni to'g'ri yoki noto'g'ri ekanligini aniqlashi shart:

1) aholi turar-joylari yaqiniga qurilgan obyektlar bilan turar-joylar oralig'idagi funksional zonalarining gigiyenik jihatdan to'g'ri-noto'g'riligini aniqlash;

2) atmosfera havosiga tushadigan chiqindilar tarkibidagi zararli moddalarning ruxsat etiladigan miqdorini aniqlash, kelajakda ularning kimyoviy tarkibi o'zgarishini belgilash;

3) sanitariya-himoya zonasini tashkil qilish va ularning masofalarini aniqlash va bunda obyektlar qaysi sinflarga bo'linishini hisobga olish;

4) oldindan atmosfera havosining aslidagi tarkibini va unga qo'shiladigan ifloslanishni hisobga olish, zararlangan havoning odam organizmiga biologik ta'sirini inobatga olgan holda hisob-kitob qilish;

5) atmosfera havosini muhofaza qilish uchun ishlab chiqilgan chora-tadbirlar kelajakda zararli moddalarga ishlab chiqilgan ruxsat etiladigan miqdorni ta'minlay oladimi yoki yo'qmi shuni aniqlash.

Sanitariya nazoratining keyingi bosqichi – obyektlarni qurish va qayta ishlash, ularni kengaytirish uchun ishlab chiqilgan loyihalarni sinchkovlik bilan tekshirish va xulosa yozish hisoblanadi. Barcha loyihalar sanitariya muassasalari tomonidan ko'rib chiqilishi shart emas. Agar ishlab chiqarilgan loyihalar sanitariya normalari va qoidalariга zid bo'lsa, sanitariya organlari tomonidan qayta ko'riladi va obdon o'rganilib, so'ngra xulosa yozib beriladi.

Sanitariya vrachi loyihalarni izchillik bilan ko'rib chiqadi, ularni atroflicha o'rganib, belgilangan limit asosida unga xulosa yozadi. U faqat bitta loyihani tanlab, uni atroflicha o'rganib xulosa yozadi. Bunday tadbir qonunga xilof hisoblanmaydi.

Ogohlantirish sanitariya nazoratining uchinchi bosqichdagi vazifasi qurilib bitkazilgan obyektlarni foydalanishga topshirish hisoblanadi. U sanitariya vrachi ishtirokida bajariladi.

Sanitariya vrachlari ishchi va davlat komissiyasi a'zolariga qo'shiladilar va bunda faol qatnashadilar. Ular komissiya a'zosi sifatida aholi turar-joylaridagi atmosfera havosi ifloslanishining oldini olish uchun ishlab chiqilgan chora-tadbirlarning bajarilishini tekshiradilar. Barcha mo'ljallangan ishlar loyiha asosida bajarilganini davlat komissiyasi a'zolari ko'rib, ishonch hosil qilganlaridan so'ng uni akt bilan hujjatlashtiradilar.

Ogohlantirish sanitariya nazorati faoliyatidagi eng mas'uliyatli ishlardan biri tuman loyihasiga va uning sxemalariga, shahar va ishchi posyolkalarining qurilish loyihalariga, ayniqsa atmosfera havosini himoya qilish to'g'risidagi qonunlarning bajarilishiga xulosa yozish hisoblanadi.

1971-yilda tasdiqlangan (SN-245-71) «Sanoat korxonalarini loyihalashning sanitariya normalari»ga asosan sanitariya-himoya zonalari va mazkur zonalarda joylashgan obyektlar tekshiriladi. Lozim topilsa, chiqindilarning havoda tarqalishi tekshiriladi. Ular (SN-369-74) sanitariya normalari bo'yicha bajariladi. Mo'ri dudburonlari balandligini aniqlash ham muhim hisoblanadi.

Barcha texnologik jarayonlar vaqtida korxonalardan ajralib chiqadigan chiqindilar miqdori hisobga olinadi. Loyihada tozalash inshootlarining ishlash usuli, agregatlarning soz va nosozligi ham inobatga olinadi. Mabodo loyihada birorta kamchilik topilgudek bo'lsa, unday loyiha qayta ko'rib chiqishga qaytariladi. Agar loyihada ko'zga ko'rinarli kamchiliklar topilgudek bo'lsa, u holda loyiha rad etiladi. Qurilish qanday ketayotganini sanitariya nazorati xodimlari kuzatib boradilar, kamchiliklar kelishilgan holda tuzatiladi. Obyekt foydalanishga topshirilishidan oldin uning sanitariya-texnik holati yoritilishi, ventilyatsiyasi va boshqalar bir necha bor yaxshilab tekshirilishi zarur. Ularning normal ishlashiga ishonch hosil qilgandan so'ng mazkur obyekt davlat komissiyasi tomonidan qabul qilinishi mumkin.

Atmosfera havosini tekshirish uchun namunalar turar-joylarning turli zonalaridan olinadi. Mabodo olingan ma'lumotlar gigiyenik jihatdan talabga javob bermasa qo'shimcha tadbirlar ko'riladi.

ATMOSFERA HAVOSINING KUNDALIK SANITARIYA NAZORATI

Atmosfera havosining tozaligini ta'minlash uchun kundalik sanitariya nazorati o'rnatish zarur. Buning uchun:

1. Atmosfera havosini ifloslantiruvchi barcha manbalar va tozalash inshootlari hisobga olinadi.

2. Tozalash inshootlarining holati vaqti-vaqti bilan tekshirib turiladi.

3. Mabodo tekshirish vaqtida qonunga xilof ishlar kuzatilsa, ularga qarshi choralar ko'riladi.

4. Sistemali ravishda atmosfera havosining kimyoviy tarkibi tekshirib turiladi.

Turar-joylar havosining zararli moddalardan ifloslanishining oldini olish uchun quyidagilar chuqurroq o'rganiladi va nazorat ostiga olinadi:

a) atmosfera havosining ifloslanishiga sabab bo'ladigan texnologik jarayonlar;

b) texnologik jarayonlar o'zgartirish yoki chiqindilarni tozalash usullariga o'zgartirishlar kiritilganda;

d) korxonada ishlab turgan davrda chiqindilarni tozalash va zararsiz holatga keltirish usullari o'zgartirilganda;

e) korxonaning ishlab chiqarish quvvati oshirilganda;

f) aholi turar-joylariga iflos chiqindilar – gaz, chang, qurum va boshqa omillarning tarqalishi va mazkur moddalarning havodagi miqdori;

g) chiqindilarning havo orqali mazkur joylarda yashovchi aholi sog'lig'iga, ularning sanitariya holatiga, o'simliklarning o'sishiga, iqlim sharoitiga ta'siri;

h) atmosfera havosini muhofaza qilish yo'lida olib borilayotgan ishlarining nechog'li samara berayotganligi va boshqalar.

Kundalik sanitariya nazoratini amalga oshirish va atmosfera havosi ifloslanishining oldini olish maqsadida sanoat korxonalarida quyidagi chora-tadbirlar amalga oshiriladi:

1. Gigiyena jihatidan talabga javob beradigan uskunalar ishlatilishi mumkin.

2. Texnologik jarayonlar vaqtida ishlatiladigan quvurlarni mustahkam qilib berkitish, ular orqali gaz, chang, aerozol, qurum va boshqa zararli omillarning atmosferaga ajralib chiqishining oldini olish.

3. Xomashyo va reaktiv sifatida foydalaniladigan kimyoviy moddalardan rasamadi bilan foydalanish.

4. Korxonalarda ishlab chiqariladigan mahsulotlarni qadoqlash (qoplarga joylash) va boshqa jarayonlar avtomatlashtirilishi zarur.

5. Umuman, ishlab chiqarishni avtomatlashtirish, mexanizatsiya- lashtirish zarur.

6. Texnologik jarayonlarni berk sistemaga o'tkazish, iloji boricha isrofgarchilikka yo'l qo'ymaslik zarur. Mahsulotlar changiydigan bo'lsa, ularni donachalarga aylantirish kabi tadbirlar havoning chang bilan zararlanishining oldini oladi.

7. Eng zaruri tozalash – inshootlarining samarali ishlashini ta'minlash hisoblanadi.

**TUPROQ GIGIYENASI VA TURAR-JOYLARNING SANITARIYA
HOLATINI YAXSHILASH**

Tuproq – tashqi muhitning asosiy elementlaridan biridir. Viruslardan tortib odamzodgacha, o‘simliklardan hayvonlargacha bo‘lgan jonivorlarning hayoti tuproq bilan bog‘langan. Tuproqda yashaydigan jonivorlar tuproqdan oziq olsa, odamzod yerdan unib chiqqan mahsulotlardan bahramand bo‘ladi. Odam va hayvonlarning salomatligi tuproqning sanitariya holatiga bog‘liq.

Geolog va tuproqshunoslarning fikricha, tuproq – tog‘ jinslarining ustki qavati bo‘lib, u o‘sha jinslarga suvning, shamolning, havoning birgalikdagi ta’siri ostida vujudga kelgan tashqi muhitning asosiy elementidir.

R. Vilyamsning fikricha, tuproqni bamisoli bir o‘lik tana deb hisoblash xato hisoblanadi. Tuproq juda murakkab mineral va organik moddalar aralashmasi bo‘lib, u bir daqiqa ham tinch holatda bo‘lmaydi. Tuproqdagi jonivorlar ham bir-birlari bilan bog‘liq holda yashaydi. Tuproqning tinch turishi uning o‘limi demakdir, deydi olim.

Tuproq qoplamida paydo bo‘ladigan o‘zgarishlar faqatgina yerning chiroyini ochib qolmay, balki uning tarkibini ham o‘zgartirib yuboradi. Masalan, katta maydonlarga daraxtlar ekib, o‘rmonlar barpo qilish, yerlarning melioratsiyasini yaxshilash maqsadida zovurlar kovlash, hosildorlikni oshirish maqsadida organik va mineral o‘g‘itlar ishlatish yerning tuzilishini, uning tarkibini, fizik va kimyoviy xususiyatini o‘zgartirib yuboradi.

Tuproq qoplamining o‘zgarishi turar-joylarda yaqqol ko‘rinmoqda. Sanoat korxonalari zich joylashgan hududlarda tuproq turli kimyoviy elementlar, organik moddalar bilan to‘yinmoqda. Demak, tuproq tarkibining o‘zgarishiga insonlar sabab bo‘lmoqda.

Texnika taraqqiyoti hatto yerning relefini ham o‘zgartirib yubormoqda. Ba’zi joylar chuqurlashib, ba’zi joylarda tepaliklar paydo bo‘lmoqda. Hozir korxonalardan, konlardan juda ko‘plab chiqindilar chiqmoqda.

Tuproq tarkibida juda ko‘p mikroorganizmlar mavjud. Tuproq yuzasidagi mikroorganizmlar quyoshning ultrabinafsha nurlari ta’sirida qirilsa, 5-10 sm chuqurlikdagilari esa aksincha ko‘payadi. Tuproq mikroblarni ovqat, namlik va havo bilan ta’minlaydi. Bu omillar tuproq tarkibidagi mikroorganizmlarning yashashi uchun yaxshi sharoit yaratadi. Mikroorganizmlar organik moddalarning parchalanishiga yordam beradi. Tuproqda mikroorganizmalardan tashqari, bir hujayrali sodda hayvonlar,

mog'orlar, chuvalchanglar, bakteriofaglar, viruslar, kana, pashsha tuxumlari va boshqalar yashaydi. Bunday jonivorlar tuproqdagi organik moddalarni parchalab tuproqning chiqindilardan tozalanishiga yordam beradi.

Gigiyenik va epidemiologik jihatdan xavfli tomoni shundaki, tuproqda mikroorganizmlar ancha uzoq vaqt davomida yashaydi. Masalan, qoratuproqli, qum-tuproqli yerlarda ichburug' mikroblari 25 kundan 100 kungacha, qorin tifi va paratif mikroblari esa 100 kundan 400 kungacha yashashi mumkin.

Masalan, poliomiyelet viruslari, YeSNO 1, YeSNO 9, Koksaki V3 kabilar oddiy qum-tuproqda, qumoq tuproqda 100-150 kungacha yashashi mumkin. Ba'zi bir sporal bakteriyalar, jumladan gazli gangrena, botulizm, kuydirgi va boshqalar o'n yillab yashashi mumkin.

Mikroblar kishi organizmiga to'g'ridan-to'g'ri yoki shu infeksiyalar bilan ifloslangan meva va sabzavotlar orqali yuqishi mumkin.

Tuproqning tabiiy holatini ayniqsa sanoat korxonalaridan chiqayotgan chiqindilar buzmoqda. Sanoat korxonalaridan 2-12 km uzoqlikdagi masofadan simob, margimush, ftor, qo'rg'oshin, mis, marganes, temir va boshqa shu kabi elementlar topilgan. Ular o'simlik tanalariga o'tib, ularni zararlashi mumkin. O'simlik tarkibida sanoat chiqindilarining mavjudligi hayvon va insonlar sog'ligi uchun juda katta xavf tug'diradi.

N.I. Xlebnikov ximiya kombinatidan 1,5-2 km uzoqdagi masofadan sulfat kislota konsentratsiyasini topgan.

Tuproqqa ximiya zavodlari va boshqa manbalardan rak kasalligini keltirib chiqaruvchi kanserogen moddalar ham tushishi mumkin. Bu jihatdan benzpiren moddasi juda xavfli. Ayniqsa, benzpiren 3,4 ko'p miqdorda Sankt-Peterburg, Dnepropetrovsk shaharlari tuprog'idan topilgan.

Qishloq xo'jaligida zaharli ximikatlarning tobora ko'p ishlatilishi tuproqda kimyoviy moddalarning to'planib qolishiga sabab bo'lmoqda. Ular havo orqali yerga chiqindilarni to'g'ridan-to'g'ri tashlanishi oqibatida yoki dorilangan urug'lar orqali tushib yerni ifloslantirmoqda. Ayniqsa, xlororganik moddalarning tuproqda parchalanmay 4-10-yilgacha yashashi odamlarni tashvishga solmoqda.

Keyingi yillarda tuproq fosfororganik moddalar va gerbitsidlar bilan ifloslanmoqda va bu muammo olimlarni tashvishga solib qo'ymoqda. Ular tuproqning ifloslanishi oldini olish yo'lida bir qancha tadbirlar ishlab chiqmoqdalar. Ular sanoat korxonalarini qoidaga bo'ysungan holda ishlashini kuzatib, iqlim sharoitiga ahamiyat bergan holda tuproqlar uchun ruxsat etiladigan miqdorlarni ishlab chiqmoqdalar. Zaharli ximikatlar ko'p ishlatilayotganligi sababli tashqi muhit obyektlari ifloslanmoqda. Shu sababli darslikka zaharli moddalarga bag'ishlangan alohida bob kirgizildi.

Hozirgi vaqtda tashqi muhit obyektlariga turli sanoat korxonalaridan, turar-joylardan, molxonalar va qurilish obyektlaridan juda ko'p miqdorda chiqindilar tushmoqda. Bu tuproqni ishdan chiqarib, odamlar sog'lig'ining yomonlashuviga sabab bo'lmoqda.

Tuproqning sanitariya muhofazasi deyilganda kompleks tarzda bajariladigan tashkiliy ishlar tushuniladi. Ular gigiyena, sanitariyaga oid ishlar bo'lib, tuproqni kimyoviy va biologik jihatdan ifloslanishining oldini oladi. Ular tuproqning o'z-o'zini tozalash jarayoniga zarar yetkazmaydi. Tuproq sanitariya jihatdan tozalanganda o'simliklarga, odam va hayvonlarga zarar yetkazmaydi, atmosfera havosi ifloslanmaydi. Bundan ko'rinib turibdiki, hozirgi kunda sanitariya vrachining gigiyena sohasini rivojlantirishdagi roli nihoyatda katta.

TUPROQNING ASOSIY XUSUSIYATI VA GIGIYENIK AHAMIYATI

Tuproqning 90 ga yaqin turi olimlar tomonidan aniqlangan. 7 turdagi tuproq ko'proq tarqalgan.

Tuproqlar foydalanilishiga qarab 3 turga bo'linadi:

1. Turar-joylardan tashqaridagi tabiiy tuproq. Bunday tuproqdan qishloq xo'jaligi ekinlarini ekishda, qurilishlarda foydalaniladi.

2. Turar-joylar uchun ishlatiladigan sun'iy tuproq. Bunday tuproqlar qatoriga aholi turar-joylarida hosil bo'ladigan, sanoat korxonalaridan chiqadigan axlat va chiqindi aralash tuproqlarni kiritish mumkin. Bunday tuproqlar turar-joylarning madaniy qavati deb yuritiladi.

3. Tuproqlarni sun'iy qoplama, ya'ni asfalt, beton va shag'al bilan qoplash.

Tuproqlar mexanik tarkibiga qarab sinflarga bo'linadi. Tuproqning mexanik tarkibini o'rganish uning filtrlash xususiyati, havo o'tkazuvchanligi va boshqalarni o'rganish uchun zarur. Tuproqning mexanik tarkibi qumli, qum tuproqli, qumoq tuproqli bo'ladi.

Gigiyenistlar uchun tuproqning eng yuqorigi qavati katta ahamiyatga ega. Tuproqning 25-30 sm li yuqorigi qavati haydalib, unga qishloq xo'jalik ekinlari ekiladi. Shu qavat orqali atmosfera havosi, qishloq xo'jalik ekinlari ifloslanadi. Yuza suv havzalari, yer osti grunt suvlari ham yuza tuproq qatlamidan ifloslanadi. Yerning shu qavatida tuproqning o'z-o'zini tozalash jarayoni jadal o'tadi. Tuproqning undan chuqurroq qavati ham ancha ahamiyatli. Bu qavatda organik moddalar, axlat va chiqindi suvlar zararsizlantiriladi. Tuproqning shu qavatiga kanalizatsiya, vodoprovod trubalari yotqiziladi, grunt suvlaridan foydalanish uchun quduqlar kovlanadi, binolarning poydevori qo'yiladi.

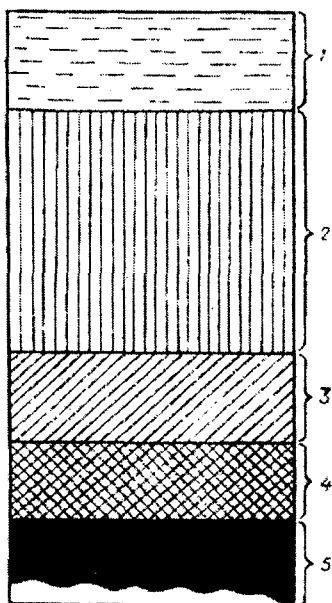
Tuproq qavatida suvlarning shakllanishi ro'y beradi. Bu qavat Goffman zonasi deb ataladi. Suv tuproqning eng yuqori qavatida filtrlanadi. Bu bug'lanish zonasi bo'lib, uning qalinligi 1 metr atrofida bo'ladi. Organik moddalarga, gumusga boy shu qavatda o'simliklar ildiz otadi, ildizlar suvni so'rib, tuproq bug'lanishining oldini oladi yoki kamaytiradi. Lekin sholi, kungaboqar kabi o'simliklar ham borki, ular tuproqdagi namni bug'latib, uni namsiz holatga olib keladi.

Suv bug'lanish zonasidan filtratsiya zonasiga o'tib filtrlanadi. Bu tuproqning eng kuchli qatlami bo'lib, unda filtrlangan suv ishlanishi mumkin. Qatlamning suv shimish xususiyatiga qarab har bir m³ tuproqda 150 dan 350 litrgacha suv ushlanishi mumkin. Bu qatlamning qalinligi 1-2 metr bo'lib, yog'in suvlari shu yerda ushlanib qoladi. Qatlamdagi g'ovaklar yog'in suvlari bilan to'lgandan so'ng, ortiqcha suvlar tuproqning pastki qavatiga filtrlanib o'tadi. Ular qatlamning suv o'tkazmas joyida to'planib, yerosti suvlarini (quduq suvlari) hosil qiladi. Yerosti suvlarining bir qismi ingachxa suv yo'li naychalari orqali yuqoriga ko'tariladi, bu tuproqning nechog'li g'ovakligiga bog'liq. Bu suvning kapillyarlar bo'yicha ko'tarilish zonasi deyiladi.

Tuproqning g'ovakligi. Tuproqdagi g'ovaklar foizlarda ifodalanadi. Tuproqning g'ovakligi qancha yuqori bo'lsa, uning filtrlash xususiyati shuncha past bo'ladi, ya'ni u nosog'lom tuproq deb ataladi. Masalan, qum tuproqning g'ovakligi 40 foiz, torfniki 82 foizdir. G'ovaklarning katta-kichikligi uning mexanik tarkibiga bog'liq. Eng yirik g'ovaklar toshloq tuproqlarda, eng maydasi esa loy tuproqlarda bo'ladi.

Tuproqda tabiiy g'ovaklardan tashqari tabiiy yoki sun'iy darzlar ham bo'lishi mumkin. Bu darzlar kemiruvchi hayvonlar, insonlarning hayot faoliyati davomida paydo bo'ladi.

G'ovaklar yirik bo'lsa yoki darz ketgan joylarda kanallar hosil bo'lsa, kimyoviy va biologik moddalar chuqur qatlamlardagi suvlarni



29-rasm. Goffman chegarasi.

- 1-bug'lanish chegarasi;
- 2-filtrlanish chegarasi;
- 3-suqlikning kapillyar bo'ylab ko'tarilish chegarasi;
- 4-suv tashuvchi chegara;
- 5-suvbardosh chegara.

ifloslantirishi mumkin. Bu odamlar salomatligiga putur yetkazadi. Agar tuproqning g'ovakligi 60-65 foizni tashkil qilsa, tuproqning o'z-o'zini tozalash jarayoni yaxshi o'tadi.

Tuproqning havo o'tkazuvchanligi. Tuproqning havo o'tkazishi uning g'ovakligiga ham bog'liq. Agar mayda qumdan 1 minutda 1 hajm havo o'tsa, xuddi shunday sharoitda o'rtacha qumdan 84 hajm havo o'tadi. Yirik qumdan 961 hajm, mayda shag'al toshdan 5195 hajm havo o'tadi. Barometrik bosim ortishi bilan tuproqning havo o'tkazuvchanligi ham ortib boradi. Tuproq nam va qatlami qalin bo'lsa ham havo o'tkazuvchanligi kamayadi.

Tuproq kovaklari suvga to'lsa, uning havo o'tkazishi pasayib ketadi, agar hamma g'ovaklar suvga to'lsa va yaxlasa havo o'tishi nolga tenglashadi.

Atmosfera bosimi, uning harorati va tuproq suvlarining o'zgarib turishi tuproq havosining almashib turishiga ta'sir etadi.

Tuproqning havo o'tkazuvchanligi va oksigen bilan ta'minlanganligi katta gigiyenik ahamiyatga ega. Tuproqqa tushadigan organik moddalarning parchalanishi, oksidlanishi tuproqning ifloslanishini kamaytiradi. Bunday tuproq sog'lom bo'ladi va ularning o'z-o'zini tozalash jarayoni yaxshi o'tadi. Abu Ali ibn Sino fikricha, kasal tuproq deb ataluvchi yer maydonlarga uy-joy qurib bo'lmaydi. Uning bu tavsiyasi hozir ham o'z ahamiyatini yo'qotgani yo'q.

Tuproqning filtrlash xususiyati. Tuproqning suv o'tkazuvchanligi deb uning yuza suvlarni o'ziga shimib olishi tushuniladi. Tuproqdagi suvning shimilishi filtratsiya jarayonining birinchi bosqichi bo'lib, bunda hamma g'ovaklar suvga to'ladi. Namlik ko'p bo'lsa, tuproqning suvni shimishi kamayadi. Suvga to'yingan tuproq og'irlik kuchi ta'sirida suvni harakatga keltirib ikkinchi, ya'ni filtrlash bosqichiga o'tadi. Tuproqning suv o'tkazuvchanlik xususiyati tuproqdagi suvlarni yig'ishda, yerosti suv havzalarini hosil qilishda katta ahamiyatga ega.

Yerosti suvlari aholini ichimlik suvi bilan ta'minlashda va xalq xo'jalik obyektlarining suvga bo'lgan ehtiyojini qondirishda muhim rol o'ynaydi.

Tuproqning filtrlash xususiyatidan aholi turar-joylarida paydo bo'ladigan chiqindi suvlarni zararsizlantirishda ham foydalaniladi.

Tuproqning suv sig'imi. Bu tuproqning shimish va kapillyar kuchlar vositasida o'ziga namlikni singdirib qolish xususiyatidir. Tuproqning g'ovakligi qancha kichik bo'lsa va hajmi qancha ortiq bo'lsa, uning sig'imi shuncha katta bo'ladi.

Tekshirishlar shuni ko'rsatadiki, o'rtacha kattalikdagi shag'al 7 foiz suv ushlaydi, yirik qum – 23 foiz, o'rtacha qum 47 foiz va mayda qum – 65 foizgacha suv ushlashi mumkin.

**Endemik hudud va tabiiy toza tuproqlardagi mikroelementlar miqdori
(E. I. Goncharuk nazariyasi bo'yicha)**

Mikroelementlar	Toza tuproq og'irligiga nisbatan % hisobida	Endemik hududlar tuprog'i (mg/kg)			
		mutloq quruq tuproqda	yetarli emas	normal holdagi tuproqda	ortiqcha
Yod	$5 \cdot 10^{-4}$	5,0	2 - 5	5- 40	40
Marganes	$8,5 \cdot 10^{-2}$	850	400	400 - 3000	3000
Kobalt	$8,0 \cdot 10^{-4}$	8,0	2 - 7	10 - 30	30
Mis	$2,0 \cdot 10^{-3}$	20,0	6-15	15- 60	60
Rux	$5 \cdot 10^{-3}$	50	zo-	30 - 70	70
Molibden	10^{-4}	3	1,5	1,5	
Bor	$1, 10^{-3}$	10,0	3-6	6 - 30	30
Stronsiy	$3,5 \cdot 10^{-2}$	350	600	600	600 - 1000
Ftor	$2 \cdot 10^{-2}$	200	250	250	2000

**Toza tuproqning tabiiy tarkibi (mutloq quruq tuproq)
(E. I. Goncharuk nazariyasi bo'yicha)**

Tuproq tarkibidagi moddalar	Tuproqning og'irligiga nisbatan foiz hisobida
Oksigen	49,13
Kremniy	26,0
Temir	4,20
Kalsiy	3,25
Kaliy	2,35
Natriy	2,40
Karbon	0,35
Xlor	0,20

Namligi yuqori bo'lgan tuproq gigiyenik jihatdan kam ahamiyatga ega. Chunki namlik ko'p bo'lganda binolarning poydevorini zax bosadi, havo yaxshi o'tmaydi.

Tuproqning kapillyarligi. Bu tuproqning chuqur qatlamlarida yotgan namlikni kapillyar naylar yordamida yuqori qatlamga ko'tarish xususiyatidir. Tuproqning donadorligi qancha kam bo'lsa, uning g'ovakligi shuncha kam va kapillyarlarga boy bo'ladi. Demak, suv ham shuncha yuqori ko'tariladi.

Tuproq kapillyarligining yuqori bo'lishi gigiyenik jihatdan talabni qondirmaydi. Chunki bunday tuproqlarga poydevor qurib bo'lmaydi. Binolar qurilayotganda tuproqning shu xususiyati hisobga olinmasa, imoratlar qurib bitkazilgandan so'ng uning podvaliga suv sizib chiqishi mumkin.

Masalan, yer qimirlashi vaqtida qurilgan uylar talabga uncha javob bermaydi. Chunki bu binolar shoshilinch ravishda tuproqning kapillyarligi o'rganilmay qurilganligi sababli ularning podvaliga suv sizib chiqqan va hasharotlar ko'payishiga sabab bo'lgan.

TUPROQNING TARKIBI VA UNING GIGIYENIK AHAMIYATI

Tuproq qanday bo'lishidan qat'i nazar uning tarkibida mineral, organik va noorganik moddalar mavjud bo'ladi. Bulardan tashqari, tuproqda turli eritmalar, mikroorganizmlar ko'p bo'ladi.

Tuproqqa gigiyenik jihatdan to'g'ri baho berish uchun sanitariya vrachi uning tabiiy tarkibini yaxshi bilishi kerak.

Tuproq tarkibidagi noorganik moddalar kristalli silikat yoki kvarsdan iborat. Ular 60-80 foizni tashkil qiladi. Tuproq mineral qismining ko'prog'ini alyumosilikat tashkil qiladi. Ular dala shpati, xloritlar, shaffof mineral va boshqalardan iborat.

Tuproq tarkibida alyumosilikatdan tashqari Mendeleev sistemasidagi barcha elementlar topilishi mumkin.

Bu mikroelementlar ichida eng ahamiyatlisi fluor, yod, marganes, temir hisoblanadi. Ularning tuproqda ko'payib yoki kamayib ketishi natijasida buzoq, kariyes, flyuoroz kabi kasalliklar kelib chiqishi mumkin. Shuning uchun ham tuproqqa baho berilganda tuproqdagi elementlar miqdori ruxsat etilgan miqdor bilan solishtirib ko'riladi.

Tuproqdagi organik moddalar. Gumin va fulfokislotalar tuproqning tabiiy organik moddalari bo'lib hisoblanadi. Bulardan tashqari, tuproqda inson va hayvonlarning hayot faoliyati davomida hosil bo'lgan organik moddalar mavjud. Ular chiqindi axlatlar, o'simliklar tarkibida bo'ladi.

Tuproq tarkibidagi gumus moddasi hosildorlikni oshirishda katta rol o'ynaydi. Tuproqning hamma turi tarkibida ma'lum miqdorda gumus moddasi bo'ladi. Gumus tarkibida karbon bo'ladi. Uning tuproq tarkibida 2-3 hissa ortishi tuproqning ifloslanganligidan darak beradi.

Tuproqning organik moddalar bilan ifloslanishi uning epidemiologik jihatdan xavfliligini ko'rsatadi.

Tuproqning namligi. Tuproq namligining gigiyenik ahamiyati shundaki, bunda kimyoviy moddalar, viruslar, mikroblar, gijja tuxumlari, bir hujayrali hayvonlar harakatga keladi. Tuproqda bo-

radigan bioximik va o'z-o'zini tozalash jarayonlari faqat namlik tufayli sodir bo'ladi.

Tuproqdagi namlik mustahkam bog'langan, suyuq va bug' holatida bo'lishi mumkin. Gigiyenik nuqtai nazardan suyuq holdagi suv katta ahamiyatga ega bo'ladi. Ular quyidagilar: a) tuproq donachalari yuzasida kondensatsiyalashgan gigroskopik suv; b) tuproq zarrachalari yuzasida ushlanib qolgan parda suv; d) kapillyar suv va e) gravitatsion erkin suv. Bunday suvlarning tuproqdagi iflosliklarni harakatga keltirishdagi roli katta. Gigroskopik yoki mustahkam bog'langan suv o'simlik ildizi va bakteriyalar tomonidan o'zlashtirila olmaydi. Shuning uchun ham bakteriyalar bunday suvda yashay olmaydilar. Pardali suvni o'simlik ildizi o'ziga shima olmaydi, ammo bakteriyalar tomonidan o'zlashtirilishi mumkin.

Kapillyar va erkin gravitatsion suv ham o'simlik va bakteriyalar tomonidan o'zlashtirilishi mumkin. Demak, tuproqning kimyoviy moddalar, bakteriyalar, viruslar bilan ifloslanishida pardali, erkin va kapillyar suvlarning ahamiyati katta ekan.

Tuproq havosi. Tuproqda havoning aylanib yurishi gigiyenik jihatdan katta ahamiyatga ega. Atmosfera havosi tuproq havosi bilan doimo almashinib turadi. Tuproq havosining sarfi karbonat ангидрид gazining paydo bo'lishi bilan boshqarilib turadi. Quyidagi jadvalda tuproq havosining miqdori berilgan.

35-jadval

Tuproq havosining uning chuqurligiga qarab o'zgarishi

Tuproqning chuqurligi (metr hisobida)	Tuproq havosidagi moddalar miqdori, foizda	
	Oksigen	karbonat ангидрид
0,2	20,0	0,6-0,8
1	19,2	0,9-1,0
2	16,0-19,0	2,9-3,0
3	15,7-16,8	4,1-5,6
6	14,2-15,0	4,2-8,0

Jadvaldagi raqamlardan ko'rinib turibdiki, tuproqning 0,2 metr chuqurlikdagi oksigen atmosfera havosidagi oksigen miqdori bilan teng, 3 metr chuqurlikdagi tuproq havosi tarkibidagi oksigen miqdori 15,7-16,8 foiz atrofida ekanligi aniqlangan. Demak, 3 metr chuqurlikda ham o'z-o'zini tozalash jarayoni normal o'tishi mumkin.

Axlat va hayvon chiqindilari bilan ifloslangan tuproq havosida mineralizatsiya jarayoni tufayli paydo bo'lgan karbonat ангидрид.

ammiak, vodorod sulfid va boshqa gazlar ko'p bo'ladi. Ular havo orqali odamlarga ham ta'sir etishi mumkin. Shu sababli havo tarkibini tez-tez tekshirib turish zarur.

Tuproqdagi mikroorganizmlar. Tuproqdagi mikroorganizmlarning gigiyenik ahamiyati juda katta. Ular tuproqqa tushgan begona organik moddalarni, chiqindi va axlatlarni zararsiz holga kelishiga yordam beradi. Tuproqdagi patogen mikroblar soni qancha ko'p bo'lsa, uning epidemiologik tomondan xavfliligi shuncha yuqori bo'ladi. Tuproqning gigiyenik jihati undagi mikroorganizmlar soniga qarab aniqlanadi.

Tuproqning gigiyenik ahamiyati. Tuproq darhaqiqat, juda katta laboratoriya. Unda doimo murakkab kimyoviy va bioximik jarayonlar sodir bo'lib turadi. Bu jarayonlar oqibatida turli organik va noorganik moddalar hosil bo'ladi. Tuproqda patogen mikroorganizmlar, viruslar, oddiy bir hujayrali hayvonlar, gijja tuxumlari va boshqalar mavjud, Tuproqning chiqindi iflos suvlar, axlatlar, chirindi va boshqalarni zararsiz holatga keltirishdagi ahamiyati katta. U yerning relefiga, iqlimga, ayniqsa kichik iqlimga o'simliklar dunyosiga va boshqalarga katta ta'sir etadi. Tuproqqa pestitsidlar, mineral o'g'itlar, yuza faol moddalar, sanoat korxonalarini chiqindilari, xo'jalik chiqindi suvlari va boshqalarning tashlanishi ham uning sanitariya holatini o'zgartirib yuboradi. Tuproq orqali epidemik va endemik kasalliklar tarqalishi mumkin.

Ifloslangan tuproqda zaharli kimyoviy va biologik moddalar bo'lganligi tufayli u suvlarni, atmosfera havosini, o'simliklarni, qolaversa kishi organizmini zaharlashi mumkin.

Bu quyidagi zanjir bo'yicha ifodalanadi:

Tuproq → odam

Tuproq → suv → odam

Tuproq → o'simlik → odam

Tuproq → havo → odam

Tuproq → suv → baliq → odam

Tuproq → o'simlik → o'simlik → hayvon → odam

Shuning uchun ham, tuproqni ifloslanishdan muhofaza qilish hammaning burchi hisoblanadi.

Tuproqni ifloslantiruvchi manbalar. Tuproqning ifloslanishiga insonning hayot faoliyati davomida hosil bo'ladigan turli chiqindilar, xo'jalik va sanoat chiqindilari sabab bo'ladi. Ular organik va noorganik moddalarga, yuqumli kasallik tarqatuvchi manbalarga aylanib qoladi. Ifloslantiruvchi moddalar ochiq suv havzalarini, yerosti suvlarini zararlaydi. Ular qishloq xo'jalik ekinlari orqali hayvonlar va odamni zararlashi mumkin.

Xo‘jalik chiqindilari anaerob sharoitda chiriy boshlaydi. Bioximik reaksiyalar oqibatida qo‘lansa hidli vodorod sulfid, ammiak, indol, skotol, merkaptan kabi zaharli moddalar hosil bo‘ladi.

Ular atmosfera havosini ifloslantiradi. Chiriyotgan axlatda yoz kunlari pashsha ko‘payadi. Ular o‘z navbatida turli infeksiyon kasalliklar tarqalishiga olib keladi.

Tuproqni ifloslantiruvchi, kasallik chaqiruvchi mikrofloralarni shartli ravishda uch guruhga bo‘lish mumkin:

1. Odamlardan ajraladigan, boshqa shaxslarga ifloslangan tuproq yoki oziq-ovqatlar orqali o‘tadigan biologik omillar.

2. Hayvonlardan ajraladigan va tuproq orqali odamga to‘g‘ridan-to‘g‘ri o‘tadigan biologik agentlar.

3. Ba‘zi patogen mog‘orlar, botulizm tayoqchalari va boshqalar tuproqda yashovchi tabiiy mikroorganizmlardir.

Tuproq keyingi vaqtda zaharli moddalar bilan kuchli ifloslanmoqda, bular sanoat korxonalaridan chiqadigan qattiq va suyuq chiqindilardir.

Masalan, rangli metallurgiya sanoatidan – rangli metall tuzlari, mashinasozlik korxonalaridan – sianidlar, berilliy birikmalari, margimush, plastmassa ishlab chiqarish korxonasidan – benzin, efir, fenol, metilakrilat, azot ishlab chiqarish zavodidan – polistirol, xlorbenzol, kanserogen smolalar, sellyuloza-qog‘oz ishlab chiqarish sanoatidan – fenol, metil spirti, skipidar va boshqalar ajralib chiqadi. Bularning hammasi atmosferaga ko‘tarilib, mazkur joy havosini ifloslantiradi.

Hamma zaharli chiqindilarni sanab o‘tish qiyin. Lekin shunga qaramay, iloji boricha havoni ifloslantiruvchi manbalar sonini kamaytirish yoki unga qarshi choralar ko‘rish zarur.

TUPROQNING O‘Z-O‘ZINI TOZALASH JARAYONI

Har kuni, har soatda tuproqqa tushadigan ko‘p miqdordagi chiqindi-axlatlar, ular tarkibidagi mikroblar, viruslar, gijja tuxumlari, chirigan organik moddalar inson hayotiga xavf solishi mumkin edi. Ammo tuproqning o‘z-o‘zini tozalash jarayoni shunday falokatning oldini oladi. Keyingi vaqtda odamlarning o‘zi ham chiqindilarni zararsiz holga keltirish yo‘llarini izlab topmoqdalar va ulardan xo‘jalikda qayta foydalanmoqdalar.

Tuproqning o‘z-o‘zini tozalash jarayoni sanitariya jihatidan ham talabga javob beradi. Bunda organik moddalar minerallashadi, patogen bakteriyalar, ayniqsa ichak tayoqchalari va enteroviruslar nobud bo‘ladi, gijja tuxumlari yashash qobiliyatini yo‘qotadi. Bu jarayon juda murakkab bo‘lib, uning nechog‘li yaxshi tozalanishi tuproqning tuzilishiga bog‘liq.

Tuproq normal holatda mayda yumaloq donachalardan iborat bo'ladi. Ular orasidagi g'ovaklar tuproqning havu bilan ta'minlanishiga yordam beradi va jarayonni jadallashtiradi. Tuproq donachalari o'z navbatida biologik parda bilan o'raladi. Bu parda filtrlanish jarayonida o'ziga erigan va osilma moddalarni, shular bilan birga bakteriyalarni shimadi.

Tuproqda organik moddalarning parchalanishi mineralizatsiya va nitrifikatsiya bosqichida o'tadi.

Mineralizatsiya jarayoni aerob va anaerob sharoitda o'tadi. Sporasiz, achitish jarayonida qatnashadigan mikroblar anaerob sharoitda parchalana boshlaydi.

Organik moddalarning parchalanishida tuproqdagi bir hujayralilar, chuvalchanglar, mog'orlar, hasharotlarning tuxumdan chiqqan qurtlari ham qatnashadi. Natijada karbon suvlar suv va karbonat anhidridga, yog'lar oldin yog' kislotalari, glitseringa, so'ngra suvga va karbonat anhidridga parchalanadi. Proteolitik jarayonlar yordamida murakkab oqsillar aminokislotalar va ammiakka aylanadi. Oqsil tarkibidagi olingugurtdan esa vodorod sulfid hosil bo'ladi.

Anaerob sharoitda parchalanadigan organik moddalar o'zidan qo'lansa hidli ammiak, vodorod sulfid, merkaptan kabi moddalarni chiqarib havoni ifloslantiradi.

Aerob sharoitda oksidlanganda qo'lansa hidli gazlar ajralmaydi. Lekin bu jarayonda tuproqning o'z-o'zini tozalashi oxiriga yetmaydi. Bunda oksidlanishdan so'ng nitrifikatsiya jarayoni boshlanadi. Tarkibida azot saqlovchi birikmalar taqdirida nitrifikatsiya jarayoni katta ahamiyatga ega. Bu bosqichda S. Vinogradov tomonidan topilgan aerob, anaerob mikroblar faol ishtirok etadi, Bular Nitrosomonos va Nitrobakter mikroblaridir. Bu mahsulotlar o'simliklar uchun juda zarur ozuqa hisoblanadi.

Oksidlanish jarayoni davomida vodorod sulfid sulfat kislota tuzlariga, karbonat kislota karbonat kislota tuzlariga (karbonatlarga) aylanadi. Fosfor esa fosfor kislota va fosfor kislota tuzlariga (fosfatlarga) aylanadi.

Tekshirishlar shuni ko'rsatadiki, tuproqda organik moddalar parchalanish bilan bir qatorda sintez ham qilinadi. Natijada murakkab gumus moddasi paydo bo'ladi. Bu moddaning qishloq xo'jaligida va gigiyena sohasidagi ahamiyati katta.

Gumus organik moddalarga boy, murakkab kimyoviy tarkibga ega bo'lgan birikma. Gumus tarkibida gumin, ulmin, kren kislotasi, ligninlar, proteinlar, karbon suvlar, yog'lar, organik kislotalar va boshqa moddalar bor. Gumus sekin-asta yemirilib o'simliklarga singadigan ozuqaga aylanadi. Gumusda azot moddasi ko'p bo'lishiga qaramay yomon hid chiqarmaydi, u yerda pashshalar ko'paymaydi.

Tuproqning kimyoviy moddalar bilan ifloslanganligini ko'rsatuvchi belgi uning tarkibida organik azot, ammiak, organik karbon, nitratlar,

xloridlar va sanoat korxonalarini chiqindilarining topilishidir. Bu ko'rsatkichlar kontrol tuproqlar bilan solishtiriladi. Kimyoviy ko'rsatkichlarga «sanitariya soni» degan ko'rsatkich ham kiradi. Tuproqning o'z-o'zini tozalashi yaxshilanib borsa, u holda sanitariya soni yuqorilashib 1 ga yetadi, tuproq juda ifloslansa, bu ko'rsatkich 0,70 ga teng bo'ladi. Patogen kasallik chaqiruvchi mikroblar tuproqning bakteriologik ko'rsatkichi bo'lib hisoblanadi. Jumladan, tuproqning axlat bilan ifloslanganligini ko'rsatuvchi omil Bact. Coli va Bact Perfingens hisoblanadi. Ma'lum bo'lishicha, tuproqdagi ichak tayoqchalari taxminan bir yildan so'ng nobud bo'lar ekan. Ularning tuproqda topilishi uning ifloslanganligidan darak beradi. Agar tuproqda ichak tayoqchasi topilmasa, tuproq ilgari ifloslangan hisoblanadi.

Tuproqning gijja tuxumlari bilan nechog'li ifloslanganligi bir kg tuproqda topilgan gijja tuxumlari soniga qarab aniqlanadi.

Tuproqning tozaligini yoki ifloslanganligini ko'rsatuvchi hamda bakteriologik, entomologik, gelmintologik ko'rsatkichlar V. Gorbov va N. Xlebnikov tomonidan 1972-yilda aniqlangan.

36-jadval

Tuproqning ifloslanish ko'rsatkichlari

Tuproqning xususiyati	koli-titri	1 kg tuproq tarkibidagi gijja tuxumlari soni	0,25 m ² maydonda aniqlangan pashsha tuxumlari (qo'g'irchoqlar)
Toza	1,0 va undan yuqori	0	0
Iflos	0,0 -0,1	10 dan ortiq	1 -2 turdagi kurtlar
Juda iflos	0,1 dan kam	10 dan ortiq	5 va undan yuqori

37-jadval

Tuproqning iflosligini ko'rsatuvchi kimyoviy va bakteriologik ko'rsatkichlar

Tuproqning xususiyati	Sanitariya ko'rsatkichi*	Anaerob titri
Toza	0,98-1,0	0,1 va undan yuqori
Bir oz iflos	0,85-0,98	0,1-0,001
Iflos	0,70-0,85	0,001-0,0001
Juda iflos	0,70 dan kam	0,0001 va undan nast

*Sanitariya ko'rsatkichi bu – tuproqdagi oqsil azoti nisbatining organik azot nisbatiga tengligi bilan o'lchanadi.

A.Miroshnikova ichak patogen bakteriyalarining qirilishini ichak tayoqchasi miqdori, ya'ni titriga qarab aniqlagan. Qora tuproqli yerda olib borilgan tajriba shuni ko'rsatadiki, maydonning axlat tashlanmasdan oldingi koli-titri 1,0 ga teng bo'lgan, axlat quyilgandan so'ng u 0,00001 ga, ikki oy o'tgach 0,01 ga, olti oydan so'ng 0,1 ga va bir yil o'tgach o'zining oldingi holatiga, ya'ni 1,0 ga teng bo'lgan. Bu mikroblar soniga ham bog'liq.

Tuproq o'z-o'zidan tozalangandan so'ng undagi gijja tuxumlari, hatto askarida tuxumlari ham qiriladi. Ammo tuproqdagi gelmint tuxumlari yashash qobiliyatini saqlab qoladi. Ya'ni:

- askarida tuxumlari tuproqda yoz faslida 1-3 oygacha yashaydi;
- askarida tuxumlari quyosh nuri ta'sirida 5-7 kun davomida nobud bo'ladi;
- tuproqdan 2,5-10 sm chuqurlikda yashovchi gijja tuxumlari bir yildan ko'proq o'z yashash qobiliyatini saqlab qola oladi.

TURAR-JOYLARNI AXLATLARDAN TOZALASHNING GIGIYENIK VA EPIDEMIOLOGIK AHAMIYATI

Shahar, posyolka va qishloqlardagi turar-joylarni toza tutishning epidemiologik va gigiyenik ahamiyati juda katta. Turar-joylarning tozaligi, ko'kalamzorlashtirilganligi turli yuqumli kasalliklarning oldini olishga yordam beradi. Turar-joylar tozaligini ta'minlash uchun bir qancha tadbirlar ishlab chiqilgan. Bunday tadbirlarni amalga oshirishda sanitariya nazoratining roli katta.

Shahar, posyolka va qishloqlarning aholi yashaydigan joylari ko'pincha turli xo'jalik chiqindilari va axlatlar bilan ifloslanadi. Bu tuproqlarning patogen mikroblar bilan ifloslanishiga yordam beradi.

Aholi turar-joylarini toza tutish uchun axlatlar o'z vaqtida yig'ilishi, ular o'z vaqtida olib chiqib ketilishi va zararsiz holatga keltirilishi zarur. Qog'oz, latta, paxta, temir, shisha va oyna kabi chiqindilar alohida yig'ilgani ma'qul.

Axlatlar o'z vaqtida zararsizlantirilmasa, tashqi muhitga ham o'z ta'sirini ko'rsatishi mumkin. Uy-xo'jalik chiqindilari, oziq-ovqat chiqindilari, yuvindi suvlar va boshqalar juda ko'p organik moddalarni ushlagani uchun ular tez chiriy boshlaydi. Oqibatda turli gazlar, ammiak, vodorod sulfid, metan, indol, skatol va boshqalar paydo bo'ladi. Yog'ingarchilik vaqtida axlatlar yer yuzasidan yuvilib daryolarni, kichik ariq suvlarini, ko'llarni ifloslantiradi. Suyuq chiqindilar yerosti suvlariga sizilib o'tib ularni ifloslantirishi mumkin. Ba'zan chiqindi axlatlarda ham turli mikroorganizmlar topilishi mumkin. Ular uzoq vaqt yashaydi. Bular qorin tifi, paratif, ichburug', tuberkulyoz, kuydirgi va boshqa mikroorganizmlardir.

Patogen mikroblarning tuproqda yashash muddati

Kasallik qo'zg'atuvchi infeksiyalar	Chiqindilar	Yashash muddati (kun hisobida)
Vabo vibrioni	Najasda	20-210
	Hojatxona chiqindisida	7-12
	Chiqindi suvlarda	2-15
Qorin tifi tayoqchasi	Najasda	30-100
	Hojatxona chiqindisida	30-150
	Chiqindi suvlarda	6
	Oshxona chiqindilarida	4
Paratif tayoqchasi	Uy supurindisida	42
	Oshxona chiqindilarida	24
	Uy supurindisida	107
Ichburug' tayoqchasi	Oshxona chiqindilarida	5
	Uy supurindisida	24
Tuberkulyoz mikrobi Kuydirgi tayoqchasi	Balg'amda	120-200
	Uy supurindisida	80

Poliomiyelit va Botkin kasalligini tarqatishda pashshalarning roli katta. Ular axlatda ko'payadi. Axlat va chiqindilarning to'planib turishi faqatgina turli infeksiyon kasalliklarni keltirib chiqarmay, balki odamning ko'nglini xira qiladi. Shahar husnini buzadi.

Axlatlardan turli maqsadlarda foydalanish mumkin. Masalan, uy axlatlaridan ikkinchi darajali xomashyo olish mumkin. Shuningdek, – axlat yoqish o'choqlaridan ko'p miqdorda issiqlik energiyasi, shlak va boshqa chiqindilar ajralib chiqadi. Ulardan xalq xo'jaligida, qurilishda foydalanish mumkin.

– oziq-ovqat chiqindilaridan fermalarda ozuqa sifatida foydalaniladi.
– najas va go'nlar o'simliklar uchun qimmatbaho o'g'it hisoblanadi. Ularning tarkibida fosfor, kaliy va azot bor.

Chiqindi tarkibidagi o'g'itlar (foiz hisobida)

Chiqindilar	R,O ₂	K ^o	N
Najas	0,26	0,22	1,06
Axlat	0,60	0,60	0,60
Go'ng	0,25	0,49	0,48

Turar-joylarda yig'ilgan axlatlar to'g'ri utilizatsiya qilinsa, vaqtda zararsiz holatga keltirilsa tozalash sistemasi iqtisod tomondan anchagina foyda ko'radi.

AXLATLARNI YIG'ISH NORMASI VA KLASSIFIKATSIYASI

Chiqindilar ikki guruhga bo'lib o'rganiladi. Ular suyuq va qattiq chiqindi-axlatlardir. A. Marzeyev va M. Jabotinskiylar chiqindi axlatlarni yo'qotishning turli usullarini ishlab chiqishgan.

A. *Suyuq chiqindilar.*

1. Hojatxona chiqindilari.
2. Yuvindi suvlar.
3. Sanoat korxonalari, molxonalardan chiqqan va yog'ingarchilik natijasida hosil bo'lgan suvlar.

B. *Qattiq chiqindilar.*

1. Uy chiqindi - axlatlari.
2. Ko'cha supurindisi.
3. Jamoa oshxonalarining chiqindi axlatlari.
4. Sanoat korxonalari, savdo obyektlaridan chiqadigan chiqindi axlatlar.
5. Go'ng.
6. Hayvonlarning o'lik tanasi, go'sht ishlab chiqarish korxonalari chiqindilari.
7. Qurilish chiqindilari va boshqalar.

Shu klassifikatsiyadan ko'rinib turibdiki, chiqindi axlatlar bir xil emas, ularning tarkibi, fizik va kimyoviy biologik xossalari, hajmi, yig'ilish normasi turlicha.

39-jadval

O'zbekiston Respublikasida qattiq xo'jalik chiqindilarini yig'ish tartibi

Yil fasli	Kishi boshiga yig'iladigan axlat miqdori				Yil davomida, kg hisobida
	Bir kun davomida		Bir fasil davomida		
	kg	m ³	kg	M ³	
Qish	0,6-1,0	0,0066-0,0028	219-365	0,61-1,20	355,6
Bahor	0,8-1,40	0,0025-0,0038	292-511	0,75-1,31	587,6
Yoz	1,0-1,6	0,0026-0,0039	365-589	0,84-1,34	434,0
Kuz	1,4-1,8	0,0034-0,0043	511-657	1,96-1,61	406,0
O'rtacha hajmi:	0,95-1,45	0,0024-0,0036	377-529	1,03-1,30	445,8

Chiqindilar miqdori

Chiqindi-axlatlar	Hisoblash birligi	Yiliga (kg da)	Yiliga (m ³ da)
Uy chiqindi-axlatlari	Kishi boshiga	200,0	0,5
Ko'cha supurindisi:			
a) tosh yotqizilgan ko'chada	1 m ² maydonda	15,0	0,020
b) asfalt yotqizilgan ko'chada	1 m ² maydonda	10,0	0,012
Jamoa oshxonalaridan chiqadigan chiqindilar	Bir porsiya ovqatda	0,965	0,8
Hojatxonadan olinadigan axlatlar	1 kishidan	600,0	0,6
Bozor chiqindi axlatlari	1 m ² maydonda (1 kunda)	0,3	0,3

Shuni ta'kidlash zarurki, Toshkent shahri sharoitida yil davomida yig'iladigan chiqindi-axlatlar miqdori kishi boshiga 458 kgga to'g'ri kelar ekan. Ammo, respublika uchun aniq norma ishlab chiqilmagan. Ayniqsa, keyingi 15-20 yil ichida xo'jalik chiqindilarining tarkibi tubdan o'zgarib ketdi. Bu ularning xossalari ham o'zgartirib yubordi. Ayniqsa, axlatlarning zichligi juda o'zgarib ketdi. Masalan, xo'jalik axlatlari tarkibida qog'oz, karton, konserva bankalari, plastmassa buyumlar, oziq-ovqatlar, qadoqlab beriladigan idishlar uchraydi. Bunday chiqindi-axlatlarning zichligi ancha kam bo'ladi.

Bu keltirilgan dalillar o'rtacha bo'lib, kanalizatsiyasi bor bo'lgan turar-joylardan suyuq chiqindilar trubalar orqali olib ketiladi.

Kommunal xo'jalik akademiyasi tomonidan axlatlarning morfologik tarkibi o'rganilgan bo'lib ular 41- jadvalda ifodalangan.

Bundan ko'rinib turibdiki, chiqindi-axlatlarning asosiy qismini qog'oz va ovqat qoldiqlari tashkil qilgan ekan.

Chiqindi-axlatlarning fizik va kimyoviy xossalari katta ahamiyatga ega. Xo'jalik chiqindi-axlatlarning namligi ular tarkibidagi oziq-ovqat qoldiqlari miqdoriga bog'liq. Chunki, oziq-ovqat qoldiqlarining 70-80 foizi suvdan iborat. Chiqindi-axlatlarning o'rtacha namligi 50 foizdan ortmaydi.

Yog'ingarchilik davrida to'plangan axlatlarning namligi 5-6 foiz atrofida bo'ladi. Shaharlarda to'plangan axlatning 80 foizini organik moddalar tashkil qiladi, ular o'simlik dunyosi uchun ozuqa sifatida ishlatilishi mumkin.

Chiqindi-axlatlarni chiqarib tashlash sistemasi. Chiqindi-axlatlarni tashishda uch holat nazarda tutiladi.

1. *Turar-joylarni to'la-to'kis kanalizatsiyalashtirish.* Bunda hamma suyuq chiqindilar trubalar yordamida kanalizatsiyaga oqiziladi, qattiq axlatlar esa tashish sistemasi yordamida chiqariladi.

2. *Qisman kanalizatsiyalashgan turar-joylar.* Bunda chiqindilarga ikkala sistema xizmat qiladi:

a) kanalizatsiyalashgan turar-joylardan suyuq chiqindilar trubalar yordamida chiqariladi;

b) qattiq va suyuq chiqindilarni olib chiqib ketish uchun olib chiqib ketish va tozalash sistemasi ishlaydi;

3. *Kanalizatsiya qilinmagan turar-joylar.* Bunda hamma chiqindilar (suyuq, qattiq) olib chiqib ketish, tozalash sistemasi yordamida tozalanadi.

Suyuq chiqindilarni trubalar yordamida tozalash inshootlariga yuborish sanitariya, epidemiologiya va iqtisodiy jihatdan katta ahamiyatga ega. Shuning uchun ham shaharlarni kanalizatsiyalashtirish katta ahamiyatga ega.

41-jadval

**Qattiq chiqindi-axlatlarning morfologik tarkibi asosiy massaga nisbatan
(% hisobida)**

Axlat tarkibi	Moskva-da	Sankt-Peterburgda	Ryazanda	Volgogradda	Toshkentda
Qog'oz	36,4	35,8	35,3	30,0	18,9
Ovqat chiqindilari	36,8	36,6	39,6	38,7	38,4
Yog'och	2,0	2,1	2,9	2,6	4,9
Metall	3,4	3,0	2,0	2,7	3,4
Latta	5,7	6,1	7,8	3,6	3,9
Suyak	1,3	1,2	2,3	2,5	0,9
Oyna	3,7	5,1	2,1	4,8	3,7
Charm va rezina	1,6	1,2	1,7	0,5	0,8
Tosh	0,9	0,7	0,2	2,4	8,9
Ko'mir, shlak	-	-	-	-	-
Plastmassa	0,8	0,8	-	-	-
Boshqa chiqindilar	1,1	1,4	1,5	1,2	17,1
Yirikligi 15 mm li elangan chiqindilar	6,3	5,8	4,6	11,1	-

Shuni ham ta'kidlash kerakki, turar-joylarni to'la-to'kis obodonlashtirish chiqindilar miqdorining kamayishiga olib keladi, kanalizatsiyalashmagan turar-joylarda chiqindilar miqdori ko'payadi. Xonadonlarni gazlashtirish ko'mir yoqishga nisbatan chiqindilar sonini 10-30 foizga kamaytiradi. Turar-joylarda axlat tashlash trubalarining bo'lishi chiqindilar miqdorini 20-25

foizga oshiradi. Maishiy xizmat ko'rsatish va oziq-ovqat obyektlariniig ko'payishi xonadonlardan chiqadigan axlatlarni kamaytiradi. Chiqindilar haftada, oyda va kunda yig'iladi. Shuning uchun chiqindilarning o'rtacha miqdorini hisoblash maqsadida ular uchun bir kunlik tengsiz yig'ilish koeffitsiyenti ishlab chiqilgan, u 1,5 ga teng. Ya'ni, bir kunda yig'ilgan chiqindilarning bir yilda yig'ilgan chiqindiga nisbati kundalik tengsiz yig'ilish koeffitsiyenti deyiladi.

TURAR-JOYLARDA YIG'ILADIGAN CHIQUINDI-AXLATLARDAN TUPROQNI MUHOFAZA QILISH

Tuproqni chiqindilardan muhofaza qilish uchun bir qancha kompleks chora-tadbirlar ishlab chiqilgan. Bu tadbirlar ularni yig'ish, olib chiqib ketish, zararsizlantirish va utilizatsiya qilishdan iboratdir.

Qattiq chiqindilarni tozalash. Turar-joylarni turli chiqindi-iflosliklardan tozalash uy-joydan boshlanadi. Buning uchun ham 6-7 kishilik xonadonga kundalik chiqindilarni yig'ish uchun 12-15 litrli qopqoqli idish kerak bo'ladi. Jamoa joylarida bunday idishlar qopqog'ini ochish uchun moslama o'rnatiladi. Bunday idishlar bir kunda bir marta bo'shatiladi.

Chiqindi-axlatlarni sanitariya, epidemiologiya jihatdan xavfliligini hisobga olib, axlat idishlarini bo'shatayotganda xavfsizlik qoidalariga rioya qilish zarur. Uy-joylardan chiqqan axlatlar odatda tortadigan trubalarga yoki hovli chekkasidagi idishlarga bo'shatiladi. Idishlar qopqoqli bo'lsa, pashsha va kemiruvchi hayvonlar kirmaydi.

Axlat tortuvchi trubalar. Bular odatda ko'p qavatli binolarga o'rnatiladi. Trubalar yuqoridan pastga qarab yo'nalgan bo'lib, binoning har bir qavatidagi maydonchaga axlat qabul qiluvchi qopqoqli moslama o'rnatiladi. Binoning eng pastki qavatiga yig'ilgan axlatlar uchun qabulxona quriladi. Bu yerga maxsus bunker va shamollatish uchun moslama o'rnatilgan bo'ladi. Eshigi ham binoga kiradigan eshikdan ajratilgan bo'lishi, unga vodoprovod va kanalizatsiya o'rnatilgan bo'lishi kerak. Kameradagi bunkerning hajmi xonadonlardan tushadigan axlat miqdoriga va necha marotaba tashib olib ketilishiga bog'liq.

Ko'pincha ko'p qavatli binolarda axlatlarni yig'ish, ularning olib chiqib ketilishini yaxshilash maqsadida axlatlar mexanizmlar yordamida transportirovka qilinadi yoki avval konteynerlarga yig'ilib, so'ngra temir relslar yordamida mashinalarga oriladi. Agar axlatning zichliga 0,2-0,3 t m³ ga teng bo'lsa, idishning hajmi 100 litr bo'lishi zarur. Bunday idishni ikki kishi bemalol ko'tarib mashinaga orta oladi. Har bir kishi yil davomida 0,4-0,5 m³ chiqindi to'g'ri kelsa, 100 litrli idish 50-60 kishi uchun yetarli bo'ladi.

Chiqindi-axlatlarni yig'ishga mo'ljallangan 100 litrli idishlar asfalt yo'l chekkasiga, turar-joydan 20 metr nariga o'rnatiladi. Dam olish zonalarida bunday idishlar yashil zonalarga joylashtiriladi. Axlat idishlari soni va ularni joylashtirish iqlim sharoitiga, maydonning tuzilishiga qarab o'zgarishi mumkin.

Kam qavatli turar-joylarda, xo'jalik hovlilarida chiqindilar uchun shkaflar qurish mumkin.

Sovuq iqlimli regionlarda ko'p qavatli binolardan chiqadigan axlatlar uchun shu uying pastki qavatiga maxsus joy ajratiladi. U yerga isitish batareyalari o'rnatiladi, shamollatish moslamasi poliga trap o'rnatiladi. Chunki axlat to'planadigan xonaning harorati kamida $+5^{\circ}\text{C}$ bo'lishi kerak. Axlat olingandan so'ng sementli pollar suv bilan yuvilib traplar orqali kanalizatsiyaga tushiriladi.

Ko'pincha ko'p qavatli uylarning hovlisiga betondan qilingan maydonchaga axlat yig'ish uchun 400-700 litrli konteynerlar o'rnatiladi. Bunday konteynerlar po'latdan, qalinligi 2 mm li tunukalardan yasaladi. Uning og'irligi 106 kg ga teng. Konteynerlarning qopqog'iga axlat tashlash uchun 420x505 mm li teshik o'rnatiladi. Hajmi 700 litrli konteyner 400-500 aholiga xizmat qiladi. Agar bunday konteynerlar qo'yishning iloji bo'lmasa, tagsiz yashikka axlat yig'iladi. Bunday yashiklar betonli yoki asfaltlangan maydonga o'rnatiladi. Chiqindi-axlatlarni olib ketish vaqtida yashik olinadi va maydondagi axlat mashinalarga ortiladi. Bunday taxta yashiklarning og'irligi 60 kg ga teng.

Planli tozalashni uyushtirish. Bunda hovli-joylarda yig'ilgan chiqindi-axlatlar sanitariya talablariga asosan planli ravishda, doim bir vaqtda maxsus transportlar yordamida olib chiqib ketiladi. Bunda turar-joylarning sanitariya holatini saqlash shu yerda yashovchilar va turar-joylarni boshqarish idoralarining boshliqlari zimmasiga tushadi.

Tozalashni planli ravishda uyushtirish anchagina tayyorgarlikni talab qiladi. Buning uchun har bir turar-joydagi aholi sonini, paydo bo'ladigan chiqindi-axlatlar miqdorini aniqlash, ularni kerakli jihozlar bilan jihozlash zarur bo'ladi. Axlat tashiydigan mashinkalar, axlat yig'ish uchun maxsus idishlar va ishchilar bilan ta'minlash ham ular zimmasiga yuklatiladi.

XO'JALIK CHIQINDI-AXLATLARINI YIG'ISH VA ULARNI CHIQARIB TASHLASHNI UYUSHTIRISH

Xo'jalik chiqindi-axlatlarini yig'ish va chiqarib tashlash turar-joy sharoitiga qarab alohida-alohida hal qilinadi. Yil boshida reja tuzilib, mazkur reja hozir va kelajak uchun mo'ljallanadi. Reja tuzishda kommunal xo'jalik idoralarining texnik anjomlar bilan jihozlanganligi, turar-joylarning obodonlashtirilganligi, chiqindilar olib borib tashlanadigan joylarni turar-joylar orasidagi masofalarni aniqlash va boshqalar hisobga olinadi. Hozirgi vaqtda bu maqsadlar uchun konteynerlar va maxsus axlat yig'ish sistemasidan foydalaniladi. Konteyner sistemasida bajariladigan hamma og'ir ishlar mexanizmlar yordamida bajariladi.

Axlatga to'lgan konteynerlar ko'tarish kranlari bilan konteyner tashuvchi maxsus mashinalarga ortiladi, axlatlar birin-ketin mashina platformasini bir tomonga qiyshaytirgan holda bo'shatiladi. Qattiq axlatlar hajmi 0,12-0,25 t/m³ ga teng bo'lsa, konteynerlar hajmi 0,75 m³ bo'lishi kerak. 0,6 t/m³ ozuqa chiqindi uchun 0,55 m³ li konteyner kerak bo'ladi. Bunday sistema ko'p qavatli binolar uchun mo'ljallangan. Aholisi kam hududlarda axlat mashinasi kira olmaydigan ko'chalarda axlatlar baklarga yig'iladi va maxsus mashinalarga ortiladi.

O'rtacha, kichik, transport qatnovi kam shaharlarda chiqindi axlatlar to'g'ridan-to'g'ri mashinalarga ortiladi. Bunday sistemada xonadonlardan chiqqan axlatlar ma'lum vaqtda grafik bo'yicha mashinalarga ortilib olib ketiladi. Bunda axlatlar xonadondagi idishlarga yig'iladi. Bu aholi uchun ancha qulay usul hisoblanadi. Ammo ko'p kuzatishlar natijasida ma'lumki, axlat mashinalari o'z vaqtida kelmaydi, natijada axlatlar haftalab ko'chada qolib ketadi. Bu bir tomondan kommunal xo'jalik xodimlarining javobgarlikni his qilmasligi bo'lsa, ikkinchi tomondan sanitariya-epidemiologiya stansiyasi xodimlarining o'z ishiga mas'uliyatsizlik bilan qarashi oqibatidir.

Hozirgi vaqtda konteyner tashiydigan zamonaviy M-9, M-30 markali, axlat tashiydigan M-50, KO-40, M-585, M-93 markali hamda ko'cha supuradigan mashinalar mavjud.

Chiqindi axlatlarni zararsiz holatga keltiradigan joylar uzoq bo'lsa, unda axlatlar hududlararo axlat yig'iladigan joyga to'planadi va katta axlat tashuvchi mashinalarga qaytadan ortilib mazkur hududlararo zararsizlantirish obyektlariga olib boriladi.

Keyingi yillarda ko'pgina shaharlarda yig'ilgan axlatlarni havo yordamida ma'lum masofaga haydaydigan berk truboprovodlar ishlab chiqildi. Bu usul ishchilar qo'l mehnatini ko'p talab qilmaydi, axlatni ortish

va tushirish avtomatlashtirilgan bo‘ladi. Bunday sistema yordamida yiliga 500 ming m³ axlat olib chiqib ketiladi. Bunday sistemadan mikrorayonlarda foydalansa bo‘ladi. Bu epidemiologik va sanitariya nuqtai nazaridan ishlatishga qulay sistema. Bir kunda axlat yig‘ish va zichlash uchun mo‘ljallangan joyga vakuum trubalari orqali 3-4 marotaba axlat oqizish mumkin. Kelajakda bunday sistemalardan keng foydalanish nazarda tutiladi.

AXLATLARNI ZARARSIZLANTIRISH VA ULARDAN FOYDALANISH

Aholi turar-joylaridan chiqadigan axlatlarni axlatxonalarga tashlash inson sog‘lig‘iga zararli ekani gigiyena fani tomonidan isbotlangan. Lekin shunga qaramasdan bu masala hamon o‘zining ijobiy yakuniga yetgani yo‘q. Axlatxonalarda axlatlarni zararsizlantirmay ulardan foydalanib bo‘lmaydi.

Axlatlarni ikki yo‘l bilan zararsizlantirish va ulardan foydalanish mumkin: 1) *biotermik usul* – axlatni kompost qilish, ya‘ni axlatni maxsus axlatxonalarda zararsizlantirib, so‘ng ulardan parniklarda foydalanish; 2) axlatni kuydiradigan, xillaydigan zavodlarda zararsizlantirish.

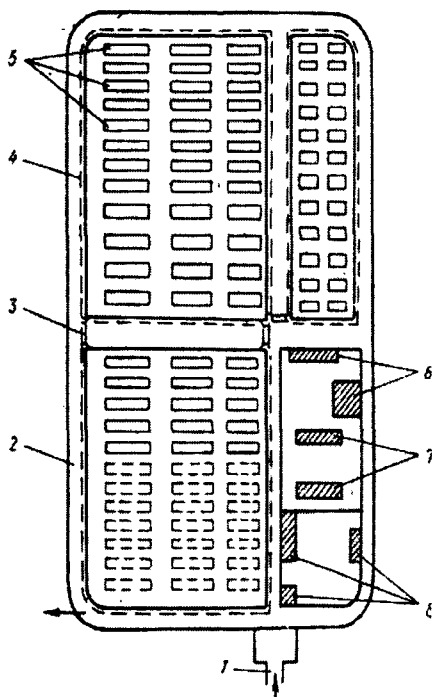
Biotermik usul tuproq bilan zararsizlantirish usuliga o‘xshaydi, bunda organik moddalarning bioximik parchalanish jarayonlari mikroorganizmlar hisobiga bo‘ladi.

Axlatlarni kompostlash. Bu murakkab aerobli biologik jarayon bo‘lib, bu jarayonda organik moddalarning tez chirydigan qismi, o‘simliklar tomonidan yaxshi o‘zlashtiriladigan mineral moddalarga parchalanadi. Jarayon chirindi hosil bo‘lish bilan tugaydi. Tabiiy holatda kompost jarayoni bir yil davom etishi mumkin. Mexanizmlar yordamida esa ikki-uch kunda tugashi mumkin. Agar kompostlash uskunalari to‘g‘ri loyihalangan bo‘lsa, unda axlatlarning termofil mikroblar yordamida harorati oshib, qattiq axlatlar yaxshi zararsizlantiriladi.

Kompost usulida axlatning harorati 60-75°C ga ko‘tarilib, undagi inson organizmiga zararli bo‘lgan va uning sog‘ligiga xavf tug‘diruvchi barcha mikroorganizmlar o‘z-o‘zidan qiriladi.

Chiqindi axlatlarni zararsizlantirishda eng asosiy omillar axlatning tarkibiy qismi, uning fizik xususiyatlari, namligi, shamollatish tartibi, harorati hisoblanadi.

Kompostlashning biotermik jarayonida uch bosqich kuzatiladi: 1) haroratning ko‘tarila borishi; 2) haroratning juda yuqori darajaga ko‘tarilishi; 3) haroratning asta-sekin pasaya borishi.



30-rasm. Axlatni kompostlash maydoni.

1-kompost maydoniga keladigan yo'l; 2-tosh bilan shibbalangan yo'l;
 3-o'tish ko'priklari; 4- suvlarni oqizib ketuvchi kanallar; 5-kompost
 g'aramlar; 6-ikkinchi darajali xomashyo; 7-mashina va asbob-uskunalar;
 8-xo'jalik maydoni.

Birinchi bosqichda sporasi bo'lmagan mezofil mikroorganizmlar jadal ko'payaveradi. Ularning yashashi va ko'payishi uchun 25-30°C eng qulay harorat hisoblanadi. Bu mikroorganizmlar uchun issiqlik energiyasini axlat tarkibidagi parchalanayotgan organik birikmalar, ya'ni karbon suvlar, organik kislotalar, oqsillar va boshqalar beradi. Demak, kompostlashning birinchi bosqichida harorat sekin-asta ko'tarilib, organik moddalarning parchalanish jarayoni boshlanadi. Bu bosqichda ayni shu haroratga moslashgan sporali termofil mikroorganizmlarning ko'payishiga va rivojlanishiga sharoit tug'iladi. Mezofil mikroblar o'z-o'zidan qirila boshlaydi. Termofil mikroorganizmlar esa taxminan 42-45°C da ko'paya boradi.

Kompostlashda haroratning ko'tarilishi bir kundan o'n kungacha davom etishi mumkin. Kompostlash jarayonining ikkinchi bosqichi-

da yuqorida aytganimizdek, harorat ko'tarila borib mezofil mikroorganizmlar termofil mikroblarining ko'payishiga sharoit tug'diradi. Bunday sharoitda bu bakteriyalar tez rivojlanib, harorat har 10°C ga ko'tarilganda ularning ko'payishi ham 2-3 barobar ortib boradi. Bu jarayon kompost harorati 70°C ga ko'tarilguncha davom etadi.

Kompostlashning uchinchi bosqichida harorat sekin-asta pasaya boradi, ammo mikroorganizmlar soni kamaymaydi. Agar axlat tarkibini ko'proq oziq-ovqat chiqindilari tashkil qilsa va uning namligi 65 foiz bo'lsa bunday axlatni kompostlash yo'li bilan zararsizlantirib bo'lmaydi. Chiqindi axlatlarda namlik bo'lsa, ularda shamollash jarayoni buziladi. Shuning uchun ham chiqindi-axlatlarning namligi 45-55 foiz atrofida bo'lgani maqsadga muvofiqdir.

Kompostlash maydonlari shahardan tashqarida yoki aholi turarjoylaridan 500 metr uzoqlikda sanitariya-himoya chegarasida joylashtiriladi. Kompostlash maydoni tekis, yog'ingarchilik vaqtida suv bosmaydigan bo'lishi kerak. Kompost maydonlarining atrofi halqob suvlar oqib ketadigan aylanma ariqlar bilan o'raladi. Ariqlar cheti 25-30 sm ko'tarilgan bo'lib, kompost g'arami atrofiga manzarali daraxtlar ekiladi. Har bir 1000 aholiga 0,13 ga yer maydoni kerak bo'ladi. Axlat g'aramlarini tashkil qilish uchun yer maydonlari oldindan rejalashtiriladi. Bu maydonning uzunligi 25-30 metr, eni 3 metr bo'ladi. G'aramning balandligi esa 1-1,5 metr bo'lib, kompost tagiga shox-shabba yoki xashak yoyilib uning ustiga axlat bosiladi (30-rasmga qarang). G'aram faqatgina axlatlardan iborat bo'lib, usti va yon atrofi 15-20 sm qalinlikda tuproq bilan berkitiladi, mabodo ilgarigidan qolgan gumusli kompost bo'lsa unda yangi kompost gumus bilan berkitiladi. Tuproq va gumus bilan kompostlashda maxsus mikrofloralar qo'shiladi. Shunday qilinsa kompostga pashsha kirolmaydi, qo'lansa hidli gazlar tashqariga chiqmaydi.

S. Aglitskiyning o'n uchta tajriba uchun tashkil qilgan kompostlari yetilganda qilingan bakteriologik analizlar shuni ko'rsatdiki, kompost harorati 45°C ga ko'tarilganda 1 gramm kompostda mikroblar soni 3,5-28 mln dan 0,2-3 mln gacha kamayadi, koli-titr 0,00001-0,001 dan 1 hatto 10 gacha ko'tariladi, gijja tuxumlari ham o'la boshlaydi. Kompost tarkibida azot 0,75, fosfor 0,4-0,86; kaliy 0,5-0,75 foizni tashkil qiladi. Kompost 5-12 oyda yetiladi. Kompost yetilganda rangi qoramtir jigarrang tusga kirib hidsiz, pashshalarni o'ziga jalb qilmaydigan moddaga aylanadi. Kompost yetilgach to'rsimda elanib, ulardan tosh, temir bo'laklari, oyna siniqlari ajratib olinadi. Hosil bo'lgan unsimon kompost bir gektar yerga 25-50 tonna atrofida tuproq unumdorligini oshirish uchun solinadi. Hosildorlik 6-9 s gacha oshadi.

Chiqindi-axlatlarni issiqxonalarda (parniklarda) zararsizlantirish. Olimlarning isbotlashicha, chiqindi-axlatlarni bemalol issiqxonalarda

zararsizlantirish mumkin. Axlatlar tosh, temir, latta, oyna siniqlaridan tozalangach issiqxonalar (parnik) fevral - mart oylarida solinadi. Axlatdagi bioximik jarayonlar ekzotermik holda o'tishi natijasida hosil bo'lgan yuqori harorat issiqxonani isitadi, bu issiqlikdan unumli foydalanib, unga turli ertapishar ekinlar ekish mumkin. Axlatdan hosil bo'lgan chirindi o'simliklar uchun yaxshi ozuqa bo'ladi. Bu usuldan faqat bahor va qish oylarida foydalanish mumkin.

Mukammallashtirilgan axlatxonalar. Shu narsa ma'lumki, aholi turar-joylaridan yig'ilgan axlatlardan har doim ham qishloq xo'jaligida foydalanilmaydi. Shuning uchun ham ortiqcha axlatlarni zararsiz holatga keltirish maqsadida mukammallashtirilgan axlatxonalar shahardan 1000 metr uzoq masofada quriladi. Axlatxonaga ko'milgan axlatlar ustidan 0,25-0,5 metr qalinlikda tuproq yotqiziladi. Bu axlatlarni pashshadan, atrof-muhitni esa noxush hidlardan asraydi. Tuproqqa ko'milgan axlatda bioximik jarayonlar bo'lib o'tadi. Bu jarayonlar harorat ko'tarilishiga bog'liq holda boradi. Harorat bunda 60-70°C ga ko'tarilib, organik moddalar gumusga aylanadi, patogen mikroblar va gijja tuxumlari qiriladi. Mukammallashtirilgan axlatxonalar to'ldirilgandan so'ng ular ustiga tuproq tortilib, tekislanadi, so'ng daraxtlar ekiladi.

So'nggi yillarda axlatlarni mexanizmlar yordamida qayta ishlash uchun maxsus zavodlar qurilmoqda. Masalan, yiliga 65000 tonna axlatni qayta ishlash zavodi Sankt-Peterburgda qurilgan. Bu zavodni loyihalashda G'arbiy Yevropa mamlakatlarida ishga tushirilgan «Dono», «Sifal» «Djon-Tompson» kabi firmalarning loyihalaridan va tajribalaridan foydalanilgan.

Zavodda qishloq xo'jaligi uchun azotli o'g'itlar ishlab chiqariladi. Ularda axlatlarni qabul qilish va xillarga ajratish bo'limlari bo'ladi. Zavodga keltirilgan axlatlar temir-tersak, toshlardan va boshqa narsalardan tozalangach biobarabanlarga (diametri 4 metr, uzunligi 60 metrli) solinadi. Biobarabanlarda axlatlar 1-3 kun shamollatiladi, so'ng ma'lum darajada namlik berilgach, biobaraban aylanib ularni aralashtiradi. Aylanish natijasida chiqindilar qizib ularning harorati 50-60°C ga ko'tariladi. Bu termofil mikroblarning va organik moddalarning birgalikdagi bioximik jarayonlari natijasida yuzaga keladi.

Harorat 50-60°C ga ko'tarilganda patogen mikrofloralar va gelmint tuxumlari qirila boshlaydi. Shu yo'l bilan axlat kompostga, deyarli zararsizlangan chirindiga aylanadi. Albatta, bunda umumiy mikroblar soni kamayadi, koli-titr 0,1-0,01 ga keladi, perfrings titri ham ko'tariladi. Ammo bu usulda axlatni zararsizlantirish darajasi yuqori bo'lmaydi. Shuning uchun bunday kompostlar qo'shimcha kolxoz yer maydonlarida g'aramlar tashkil qilinib zararsizlantiriladi va yetiltiriladi.

Chiqindi-axlatlarni yoqish yo'li bilan zararsizlantirish. Bu usulning boshqalaridan afzalligi shundaki, bunday zararsizlantirilgan chiqindi-axlatlar epidemiologik, gigiyenik tomondan xavf tug'dirmaydi. Shu bilan birga chiqindi-axlatlarni uzoq masofaga olib borish uchun ketadigan transport xarajatlari tejaladi hamda bu usulda chiqindi-axlatlar tez va tugal zararsizlantiriladi. Axlat yonishidan hosil bo'lgan issiqlik, shlak va bug'lardan xalq xo'jaligida foydalanish mumkin.

Axlat yoqish zavodlarini qurish quyidagi hollarda tavsiya qilinadi:

1) katta shaharlarda axlat miqdori juda ko'p bo'lganda, yer maydonlarini ajratish qiyin bo'lsa hamda axlatxonalar shahar hududidan ancha uzoq bo'lganda;

2) dam olish uylari qurilgan shaharlarning chiqindilarini tez yo'qotish maqsadida;

3) sanoat korxonalari joylashgan joylarda, ko'mir ishlatiladigan joylarda hosil bo'ladigan axlatlar tarkibida juda ko'p yonmagan ko'mir chiqindilari bo'lsa;

4) epidemiologik jihatdan xavf tug'diradigan shifoxona, sanatoriy, veterinariya muassasalari va boshqalarning chiqindi-axlatlarini kuydirib zararsizlantirish tavsiya etiladi.

Chiqindi-axlatlarni yoqish yo'li bilan zararsizlantirishda ular quruq, yangi, chirimagan, namligi 45 foizdan yuqori bo'lmasligi, hosil bo'ladigan kul taxminan 45 foizlar atrofida bo'lishi kerak.

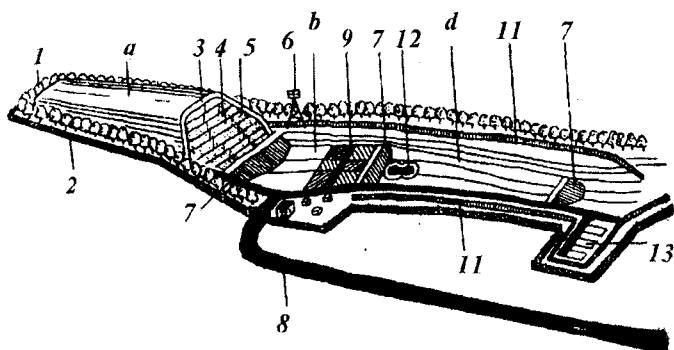
Hozir respublikamizda kam va shu bilan birga ko'p miqdordagi chiqindi-axlatlarni yoquvchi stansiyalar mavjud. Shuningdek, markaziy shaharlarda bir kunda 600-700 tonnagacha axlat yoquvchi maxsus zavodlar bor. Bunday zavodlarni aholi turar-joylaridan 300-500 metr uzoqroqda qurish maqsadga muvofiqdir. Zamonaviy texnika bilan jihozlangan zavodlar o'chog'ida chiqindilar 1000°C - 1300°C da yondiriladi. Axlat bunday haroratda yonganda tutun chiqmaydi, kuli esa maxsus kul ushlagichlar yordamida ajratib olinadi.

Chiqindilar yonishidan hosil bo'lgan issiqlikdan hammomlarni, kirxonalarni isitishda yoki elektr energiya olish uchun foydalanish mumkin. 1 kg chiqindi-axlatdan 0,5-1,0 kg bug' hosil bo'ladi.

Chiqindilarni saralash stansiyalari. Markaziy shaharlarda juda ko'p axlatlar to'planishi hammamizga sir emas. Mutaxassislarning hisoblashicha, yiliga har ming kishidan 200 tonna chiqindi-axlat to'planar ekan. Bu chiqindi-axlatlarning ichida qayta ishlash zarur bo'lganlari borligi sababli ham axlatlarni saralash zavodlari qurish talab qilinadi.

Axlatlarni saralash zavodida quyidagi ishlar bajariladi:

— axlatni qabul qilib olish va saralash;



31-rasm. Ko'p miqdordagi axlatni qabul qiluvchi poligon.

a, b, d - axlatni joylashtirish tartibi; 1-ko'kalamzorlashtirilgan chegara; 2-to'r panjara; 3, 4, 5-yuqori va oraliq qavatlarining kesma holdagi ko'rinishi; 6-elekr yoritish ustuni; 7-to'g'on; 8-poligonga kelish yo'li; 9-vaqtinchalik yo'l; 10-xo'jalik hovlisi; 11-tepalikdagi zovur; 12-nasos stansiyasi; 13-zararli chiqindilar uchun ajratilgan maxsus joy.

— ulardan xalq xo'jaligida qayta ishlash mumkin bo'lgan narsalarni ajratib olish (qog'oz, temir-tersak, shisha siniqlari va to'qimachilik mahsulotlari);

— qolgan chiqindi-axlatlarni zararsizlantirish va ulardan o'g'it sifatida foydalanish;

— qoldiq axlatlarni yoqish va ularning issig'idan, shlaklaridan foydalanish;

Poligonlar – chiqindi-axlatlar tashlanadigan yer maydonlari. Ularni qurishdan maqsad aholi turar-joylarida axlatlar to'planib qolishining oldini olish, tashqi muhitni – atmosfera havosini, suv havzalarini, yerosti suvlarini, tuproqni ifloslanishdan asrashdir. Qolaversa, aholi turar-joylarida tozalikni saqlash ham asosiy maqsadlardan biridir.

Poligonlar aholi turar-joylaridan 500 metr uzoqlikda, shamol oqimi aholi turar-joylariga qarama-qarshi tomonga esadigan maydonlardagi chuqurlikda tashkil qilinadi.

Poligonlarni vaqtinchalik qurib, keyinchalik tekislab yuborish va o'rniga daraxtlar o'tkazish mumkin. Poligonlarning tagi suv o'tkazmaydigan qilib ishlanadi. Chiqindi-axlat tashlangach ular 0,2-0,3 metr qalinlikda yoyilib shibbalanadi, so'ngra tuproq bilan ko'miladi.

Axlatlardan sizilib chiqqan suvni yig'ilib bug'latiladi yoki zararsizlantiriladi. AQSH va Olmoniyada xo'jalik axlatlarining 80 foizi poligonlar yordamida yo'qotiladi.

SANOAT CHIQINDILARINI QAYTA ISHLASH POLIGONLARI VA ULARNI KO'MISH

Barcha ishlab chiqarish korxonalarida juda ko'plab chiqindi-axlatlar hosil bo'lishi hech kimga sir emas. Bu chiqindi-axlatlar atrof-muhitga va inson salomatligiga zararlidir.

Shuning uchun ham butun dunyo mamlakatlari sanoat korxonalarining asosiy maqsadi texnologik jarayonlarni rivojlantirib, korxonalarda hosil bo'ladigan chiqindilarni kamaytirishdan iboratdir. Bu esa o'z navbatida isrofgarchilikning oldini oladi. Ammo bu ish osonlikcha amalga oshadigan vazifa emas. Bu ishni amalga oshirish uzoq vaqt, ko'p mablag' talab qilish barobarida yuqori malakali mutaxassislar zimmasiga yuklatiladi. Shu muammolar hal bo'lgandagina atrof-muhitni ifloslanishdan saqlagan bo'lamiz.

12-1-007-76-raqamli Davlat standarti bo'yicha sanoat korxonalarida chiqindilari o'zining tashqi muhitga ta'siri nuqtai nazardan to'rt turga bo'linadi:

- 1-tur – o'ta xavfli;
- 2-tur – o'ta kuchli ta'sir etuvchi;
- 3-tur – o'rtacha ta'sir etuvchi;
- 4-tur – kam ta'sir etuvchi.

Masalan, chiqindilar tarkibida simob, margimush, xrom, uch xlor surma, benzpiren va boshqa shunga o'xshash hayot uchun xavfli kimyoviy moddalar bo'lsa, u holda bunday chiqindilar xavfliligi jihatdan 1-turga kiradi. Agar chiqindilar tarkibida mis xlorid, xlorli nikel, uch oksidli surma, qo'rg'oshinli azot-tuz va boshqalar bo'lsa, o'zining xavfliligi jihatidan 2-turga kiradi. Korxonalarida chiqindi-axlatlarida mis sulfati, misning shovul kislotali tuzlari, nikelning xlorli tuzi, qo'rg'oshin oksidi, to'rt xlorli karbonlar bo'lsa o'zining kishi organizmiga ta'siri jihatidan 3-turga kiradi. Chiqindi tarkibida fosfat, marganes, ruxning sulfat tuzlari bo'lsa, 4-turga kiradi.

Kanadada sanoat-korxonalarida chiqindilari 10 turga bo'linadi, ular: organik ximikatlardan, eritmalar, yog'lar, moylar, kislotalar va ishqorlar, metall chiqindilari, plastmassa chiqindilari, to'qimachilik chiqindilari, teri va rezina chiqindilari, yog'och va qog'oz chiqindilari. GFR da esa alohida chiqindilar ro'yxati bo'lib, yangi chiqindilar turi paydo bo'lsa ro'yxatga qo'shib boriladi va ularni zararsizlantirish chora-tadbirlari ko'riladi.

Yuqorida ko'rsatilganlardan ma'lum bo'ladiki, korxonalarida chiqindi-axlatlarining muayyan bir tasnifi yo'q.

Lekin e'tiborga molik bo'lgan tasnif Moskva shahar ilmiy-tadqiqot instituti tomonidan tavsiya qilingan tasnifdir. Bu quyidagilar:

1. Galvan kukunlari, loyqa cho'kmalari, reagentlar va kimyoviy reaksiya chiqindilari. Ular o'z tarkibida kobalt, nikel, qo'rg'oshin, xromni ushlaydi. Kimyo sanoatining kislotali, ishqorli va noorganik chiqindilari ham bunga misol bo'la oladi.

2. Turli suvlar cho'kmasi, neft mahsulotlarini ushlovchi sanoat korxonalar chiqindilari, sanoat korxonalari zonasidagi turli mahalliy va boshqa tozalash inshootlarida hosil bo'ladigan cho'kma chiqindilar.

3. Neft chiqindilari, neft shlamlari, yengil alanga beruvchi suyuq sovutuvchi moylar, lak, moy, sanoat chiqindilari.

4. Polimer, plastmassa, sun'iy tolalar va boshqa chiqindilar.

5. Vulkanizatsiya chiqindilari.

6. Yog'och sanoati chiqindilari.

7. Qog'oz sanoati chiqindilari.

8. Rangli, qora metallar, po'lat chiqindilari.

9. Shlaklar, kullar, changlar.

10. Oziq-ovqat chiqindilari.

11. Yengil sanoat chiqindilari.

12. Oyna ishlab chiqarish korxonalari chiqindilari.

13. Qurilish industriya chiqindilari.

Shu tasnif asosida sanoat korxonalarining chiqindilari tekshirib ko'rib, turlarga ajratiladi. Ulardan xalq xo'jaligida xomashyo sifatida foydalanish mumkin bo'lganlari ajratib olinadi. Foydalanishga yaroqsiz chiqindilar axlatxonalariga tashlanadi, suyuq chiqindilar esa kanalizatsiyalarga oqiziladi. Keyingi vaqtlarda zararli chiqindilardan xalq xo'jaligida foydalanish chora-tadbirlari amalga oshirilmogda.

Sanoat-korxonalar chiqindilari ikki turga bo'linadi: foydalanish mumkin bo'lgan chiqindilar va foydalanish mumkin bo'lmagan chiqindilar. Foydalanish mumkin bo'lgan chiqindilardan xalq xo'jaligining turli sohalarida foydalaniladi.

Sanoat-korxonalar chiqindilaridan o'g'it sifatida, qurilish sohasida, ba'zi bir mahsulotlar ishlab chiqarishda foydalanish yoki qayta ishlanib yana yangi bir mahsulot ishlab chiqarish mumkin. Masalan, kimyo, neft-kimyo sanoati sohasida ajraladigan shlam qoldiq qatlamlarining 1 mln. tonnasi qayta ishlanib 4300 tonna kobalt olish mumkin. Shuningdek, metallurgiya kombinatlarida ajraladigan shlaklardan va yonilg'ilarning yonishi natijasida hosil bo'ladigan chiqindilardan sement, o'g'it, mineral tolalar olinadi. Beton uchun to'ldirgichlar sifatida ishlatilsa bo'ladi, kislotaga chidamli, izolyatsiya materiallari tayyorlash ham mumkin. Sanoat chiqindi suvlarini ma'lum bir normada qishloq xo'jaligi sohasida ekinlarni sug'orish uchun ishlatish mumkin. Xulosa qilib aytganda, sanoat korxonalaridan chiqadigan hamma foydalanish mumkin bo'lgan

chiqindilarni xalq xo'jaligining turli tarmoqlarida ishlatsa bo'ladi. Bu gigiyenik va moddiy jihatdan katta ahamiyatga egadir.

Foydalanish mumkin bo'lmagan korxonada chiqindilari xususida to'xtalib o'tsak. Ular zararsizlantirish uchun ko'mib tashlangan holda kelgusida inson salomatligiga zarar qilmasligini hisobga olib ish tutiladi.

O'rni kelganda shuni ham aytib o'tish kerakki, sanoat chiqindilari tarkibida turli-tuman xususiyatga ega bo'lgan kimyoviy moddalar bo'ladi. Ular uchuvchan, bug'lanuvchi, eruvchan va yana boshqa xossalarga ega bo'lishi mumkin.

Xavfliligi jihatidan birinchi turga tegishli neftni qayta ishlash natijasida hosil bo'ladigan zararli chiqindilar yiliga 5000 tonnani tashkil qiladi. Ularni faqat yoqish yo'li bilan zararsizlantirish mumkin. O'ta zararli moddalar birikmasi esa metall idishlar (konteynerlar)ga solinib, maxsus joylarga gigiyenik talablarga amal qilingan holda ko'mib yuboriladi.

Butun dunyo mamlakatlari amaliyotida foydalanish mumkin bo'lmagan chiqindilar asosan yoqish yoki qizdirish usuli bilan zararsizlantiriladi va sanoat korxonalarida uchun mo'ljallangan poligonlarga ko'miladi.

Chiqindilarni termik, ya'ni issiqlik usuli bilan zararsizlantirishda maxsus o'choqlarda 1000-1200°C da kuydiriladi, ularning yonishi oqibatida hosil bo'ladigan zararli gazlar gaz ushlagich moslamalarida, changushlagich qurilmalarida ushlanib qolinadi va bu bilan atmosfera havosi ifloslanishining oldi olinadi. Goho sanoat korxonada chiqindilari xo'jalik axlatlari bilan ham birga yoqilishi mumkin.

Uzoq vaqt foydalanish mumkin bo'lmagan chiqindilar sanoat korxonalarida maxsus joylarga to'planadi. Masalan, Olmaliqda joylashgan sanoat korxonalarining shu usul bilan yig'ilgan chiqindilari hozirda taxminan 40 mln tonnani tashkil qiladi. Kelgusida ularni qayta ishlashga jo'natiladi. Korxonalarda yig'iladigan chiqindilar juda zararli bo'lsa, keyinchalik maxsus poligonlarga ko'mib tashlanadi.

Poligonlar atrofi aylanasiga kanal bilan o'raladi. Bu kanallarda yig'ilgan gurunt, yomg'ir va qor suvlari yig'ilib, boshqa suv havzalariga quyiladi. Bu tadbir poligonnini suv bosishdan asraydi. Bu kanal suvini suv havzalariga quyishdan oldin namuna olib tekshirib ko'riladi. Poligon atrofi tuproq bilan 1,5-1,7 metr balandlikda, kengligi 3-3,5 metr qilib shibbalanadi. Bu esa poligonnini atrofdan keladigan sel, yomg'ir va qor suvlaridan asraydi. Poligonda ikki zona tashkil qilinadi. Biri – ishlab chiqarish zonasi, ikkinchisi – poligondan 25 metr uzoqlikdagi yordamchi xo'jalik zonasi.

Ishlab chiqarish zonasi besh uchastkaga bo'linadi, to'rtta uchastkada chiqindilarni turiga qarab zararsizlantirish ishlari olib boriladi. Beshinchi uchastkada esa chiqindilar yuqori haroratda yoqilib zararsizlantiriladi.

Ishlab chiqarish zonasining to'rt uchastkasida zaharli chiqindilarning turiga qarab turli hajmdagi o'ralar qaziladi, har bir turga tegishli chiqindilar alohida-alohida ko'miladi (jumladan, qattiq chiqindilar, pastaga (qaymoqsimon) o'xshash chiqindilar, suyuq va changsimon chiqindilar va boshqalar). Qaziladigan o'ralar hajmi chiqindilarning miqdoriga bog'liq bo'ladi.

Agar ikki-uch xil chiqindi bir-birlari bilan qo'shib zaharli birikmalar hosil qilmasa, ularni birga ko'mib yuborish mumkin.

Poligonga olib kelinadigan har bir chiqindi pasportida uning texnik xarakteristikasi, miqdori, tarkibi va ular bilan ishlashda texnika xavfsizligi chora-tadbirlari ko'rsatilishi kerak. Ayniqsa, ularni qizdirganda, yoqqanda va ular bilan to'g'ridan-to'g'ri ishlanganda qanday ehtiyot choralari ko'rish kerakligi belgilanishi kerak.

Suvda eruvchan va uncha ko'p bo'lmagan chiqindilar o'ta zaharli bo'lsa, o'ralarga 10 mm qalinlikdagi konteynerlar bilan ko'miladi. O'raning tagi, yonlari betonlangan bo'lishi kerak. Qattiq, pastaga o'xshash va suvda yaxshi eriydigan zaharli chiqindilar o'ralarga ko'miladi, ammo o'raning tagi, atrofi 1 metr qalinlikda loy bilan chaplab suvaladi. Changsimon, qattiq chiqindilar o'ralarga qavatma-qavat qilib, jipslashtirib ko'miladi. Chiqindilarning o'radagi eng ustki qismi yer yuzasidan 2 metr chuqurroqda bo'lishi va bu o'raga yaqin hududlar 8 metr kenglikda tekislanishi kerak. Chiqindilar ko'miladigan o'ra tuprog'ining filtrlash koeffitsiyenti 10^{-7} sm/sekunddan oshmasligi kerak.

Poligonlarga yer maydoni sanepidstansiya xodimlari bilan kelishilgan holda ajratiladi. Ammo poligon tashkil etilmasdan oldin gidrogeologiya mutaxassislari poligon uchun mo'ljallangan maydonni sinchkovlik bilan o'rganib o'zlarining yozma xulosalarini berishlari kerak.

Poligonlarni loyihalash davrida uning pasporti tuziladi. Pasportda tuproqning kimyoviy tarkibi, yerosti suvlari, atmosfera havosining kimyoviy tarkibi, chiqindilarning tarkibiy qismi, miqdori aks ettiriladi. Poligon ishga tushgach vaqti-vaqti bilan 3000 metr masofa radiusidagi atmosfera havosi, yerosti suvlarining tarkibi, o'simliklarning tarkibi, poligon yaqinidagi tuproq tarkibi tekshirib turiladi.

Sanoat-korxonalar chiqindilari maxsus transportlar yordamida poligonlarga maxsus yo'llar bilan olib boriladi. Chiqindilarni transportga ortish, tushirish va ularni ko'mish mexanizmlar yordamida yopiq sharoitda bajarilishi kerak. Avtomobil transportlari poligonning maxsus betonlangan maydonida yuvilib tozalanadi va zararsizlantiriladi. Bunday joylar poligondan 50 metr uzoqlikda joylashtiriladi. Yuvindi suvlar, korxonalar suyuq chiqindi suvlari zararsizlantirish maydonlariga oqiziladi.

Galvanika ishlab chiqarish korxonalar chiqindilari chuqurligi 11-12 metr bo'lgan o'ralarga tashlanadi. Chiqindilarning namligi 95-98 foiz bo'lib,

tarkibida kislota-ishqorli tuz eritmalari va og'ir metallarning gidroksidlari bo'ladi. Bunday chiqindilarni neytrallash uchun kislotalar yoki ishqorlar qo'shiladi. Chuqur o'ralar to'ldirilgach, 2-2,5 metr qalinlikdagi tuproq bilan ko'miladi.

Organik suyuq chiqindilar – emulsiya va emulsollar, bo'yoq qoldiqlari, laklar, fenol suvlari, to'rt xlorli karbon, epoksid, akril va yarim efir qora moylari va polietilen pardalarning qiyqimlari, kleyonkalar, plastmassa ishlab chiqarish korxonasi chiqindilari 1,5 metr chuqurlikdagi o'ralarga ko'miladi. Bu moddalar bilan to'lgan o'ralar 2-2,5 metr qalinlikda loy bilan ustidan berkitiladi. Uning ustiga o'simlik o'stirish uchun go'ngli tuproq yotqiziladi. Bu yerga manzarali daraxtlar ekiladi.

O'ta zaharli chiqindilar – tarkibida simob, margimush, sinil kislotasi, fosfor, uglerod sulfid bo'lgan chiqindilar beton yoki metall konteynerlarda chuqur o'ralarga taxlanadi, konteynerlar orasi tuproq bilan to'ldiriladi. Konteynerlar taxlanib o'ralar to'ldirilgach, usti 2-2,5 metr qalinlikdagi loy bilan berkitiladi, keyin ustiga tuproq tortilib o'simlik ekiladi.

Yonish xususiyatiga ega bo'lgan korxonasi chiqindilaridan foydalanish yoki ularni qayta ishlash qiyinchilik tug'dirganda ular suvdan ajratib olinib gorizontaal silindri yoqish o'choqlariga tashlanadi. Bunday chiqindilar forsunkalar yordamida havo yuborilib yondiriladi. Chiqindilarni yoqish kamerasida harorat 1300°C ga yetadi. Bunday poligon Sankt-Peterburgning «Qizil Bo'r» degan joyida qurilgan, Toshkent vohasining G'azalkent yaqinida ham ana shunday poligon bor.

SHAHAR KO'CHALARINI TOZA TUTISHNING GIGIYENIK AHAMIYATI

Shahar sharoitida ko'cha va maydonlarni toza tutish, aholi turar-joylarini tozalashning majburiy tadbirlarning bir qismini tashkil qiladi. Ayniqsa, yoz va kuz fasllarida ko'chalarda juda ko'p axlatlar to'planadi. Masalan, 1000 m² maydonda bir yilda 15 m³ axlat yig'iladi, bularning tarkibiy qismi asosan qum, tuproq, qog'ozlar, xazonlar, papiros qoldiqlari va boshqalardan iborat.

Shuning uchun ko'cha va maydonlar har kuni tozalanishi kerak, aks holda bu shahar ko'rkini buzish bilan birga inson salomatligiga yomon ta'sir qiluvchi hasharot va kemiruvchilarning ko'payishiga sabab bo'ladi. Yoz oylarida ko'cha-kuylarni vaqtida supurib-sidirish ularning orasta va ozoda bo'lishini ta'minlash, qishda esa qor va muzlardan tozalash yo'l harakati halokatlarining oldini oladi. Kuz oylarida esa ko'chalarni doimo xazonlardan tozalash zarurati tug'iladi.

Xazon va axlatlarni ko'cha va maydonlarda yoqish mutlaqo man etiladi. Ko'cha va maydonlarni suv sepilgandan so'ng supurish havoga chang va zararli mikroblar ko'tarilishining oldini oladi. Bunday tadbirlarni bolalar maktabga, kattalar esa ishga ketgan vaqtlarda amalga oshirish maqsadga muvofiqdir. Supurindi axlatlar ko'chalarga qo'yilgan maxsus axlat solish uchun mo'ljallangan idishlarga solinadi.

Ko'cha va maydonlarni supurishni mexanizatsiyalashning ahamiyati katta bo'lib, shu bilan bir vaqtda ham suv sepishni, ham supurishni amalga oshirish mumkin. Odamlar yurishi uchun mo'ljallangan yo'lklar KO-78-yo'lka supurgich avtomobillari yordamida supuriladi.

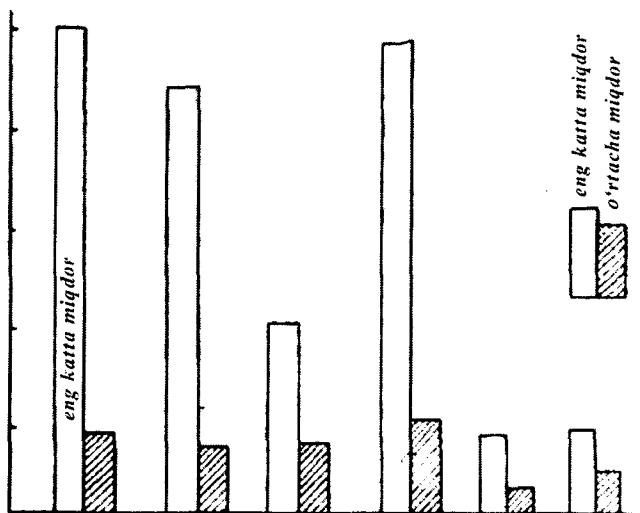
Ilm-fan, texnika taraqqiy etgan hozirgi davrda ko'cha va maydonlarni ozoda va orasta tutish imkoni bor. Ammo ayrim kommunal xo'jalik xodimlarining o'z ishlariga bo'lgan sovuqqonligi tufayli ba'zi bir shahar va qishloqlarda buning aksini ko'rish mumkin. Bu o'z navbatida sanitariya nazorati xodimlari zimmasiga katta mas'uliyat yuklaydi.

1960-70-yillarda Respublika sog'liqni saqlash vazirligining tashabbusi bilan O'zbekiston Respublikasida ichki ishlar vazirligi bilan kelishilgan holda sanitariya militsiya guruhlarini tuzilgan edi. Ular ko'cha-kuylarda yig'ilib qolgan axlatlarning o'z vaqtida olib ketilishini tekshirish bilan birga axlatlarni suvga tashlamaslikni ham qattiq nazorat qiladilar. Hozir bu masalaga e'tibor yo'qolgan, shahrimiz ko'chalarida bir necha kunlab olib ketilmayotgan uyum-uyum axlatlar fikrimizni tasdiqlaydi. Bu esa atrof-muhitning va suv havzalarining ifloslanishiga sabab bo'lmoqda.

Yoz oylarida ko'cha va maydonlarga suv sepish havoni mikroba va changlardan tozalash bilan birga muayyan iqlimni yaxshilaydi ham. Shuning uchun ko'chalar namligini uzoq vaqt saqlash maqsadida ba'zi bir shaharlarda 1 m² maydonga 1 litr kalsiy xlorid sepiladi, bunday eritma namlikni uzoq muddat saqlaydi.

Qishloq sharoitida turar-joylarning tozaligini saqlash shahar talabi darajasida bo'lishi kerak. Lekin qishloq sharoitida turar-joylar tozaligini saqlash birmuncha qiyin. Jumladan, qishloq aholisining mehnat sharoiti xoh uyda, xoh dalada bo'lsin yer bilan bog'liq. Bahor boshlanishi bilan yerni chopish yoki haydash, yerga go'ng solish, ekin ekishga tayyorgarlik ko'rish hamda har bir xonadonda uy hayvonlari va parrandalarning bo'lishi o'z-o'zidan odamlarning doimo yer va hayvonlar bilan muloqotda bo'lishini taqozo qiladi. Shuning uchun qishloq sharoitida tuproqning turli mikroorganizm va gelmint tuxumlari bilan ifloslanishining oldini olish zarur. Qishloqdagi uy-joylarning katta yer maydonlariga yaqinligi turar-joylarning sanitariya holatini saqlash normasi talabiga javob bermaydi.

Qishloq uy-joylarini loyihalashda ularning sanitariya holatini saqlash kerak bo'ladi.



32-rasm. Yirik chorvachilik fermasi atrofidagi ammiak gazi miqdori

Qishloq sharoitida tuman markazlarida, kichik maydonlarda ikki, uch qavatli turar-joylar va ma'muriy binolar qurilib ularga kanalizatsiya shoxobchalari o'rnatilishi va ularning birlashtirilishi bu shoxobchalarda hosil bo'ladigan chiqindi suvlar ma'lum tozalanish jarayonidan o'tgandan so'ng sug'orish maydonlariga oqizilishi mumkin.

Kolxozchilar uchun uy-joylar qurilganda hojatxonalarining qurilishiga alohida ahamiyat beriladi. Ayniqsa, lyuftklozetlar qurish amalda keng tarqalgan usuldir. Respublikamiz qishloqlarida hojatxona qulayroq joyga, turar joylardan 10-15 metr nariga qorong'iroq qilib quriladi. Hojatxona qorong'i bo'lganda bu joyga pashsha kirmaydi. So'nggi yillarda hojatxonalarini qorong'i qilib qurish sekin-asta yo'qolib bormoqda. Tekshirishlardan ma'lum bo'lishicha, qishloqdagi yer maydonlarining ko'pchiligi (tuproq'i) mikroorganizmlar – gelmint tuxumlari, kimyoviy moddalar bilan zararlanar ekan. Sababi, har qanday chiqindi-axlatlar to'g'ridan-to'g'ri zararsizlantirilmay yer maydonlariga tashlanaveradi. Vaholanki, zararli chiqindi-axlatlarni uy sharoitida olti oy kichik o'ralarda kompost qilinib, zararsizlantirilgandan keyin undan o'g'it sifatida foydalanish mumkin.

Kanalizatsiyasi bo'lmagan jamoa muassasalaridagi hojatxonalar lyuftklozet usulida quriladi. Yana to'lib qolgan hojatxonalarining ustiga tuproq solib, kompostlab ma'lum muddatdan so'ng ulardan o'g'it sifatida foydalanish mumkin.

Qishloq sharoitida uy hayvonlarining axlatini yig'ishni to'g'ri tashkil qilish yuqumli kasalliklar tarqalishining oldini oladi. Jumladan, trixinellez, exinokokkoz, tenioz va boshqalar shular jumlasidandir. Uy hayvonlarining go'ng axlatlari tomorqalardagi maxsus shibbalangan maydonga yig'iladi va uning atrofi sim to'r bilan yoki taxta bilan o'rab qo'yiladi. Katta molxonalarda maxsus go'ng saqlaydigan joylar bo'ladi. Go'nglarni o'z vaqtida kompostlash gigiyenik jihatidan katta ahamiyatga ega.

Kuzatishlar shuni ko'rsatadiki, go'nglarning o'z vaqtida kompostlanmay yig'ilib qolishi atrof-muhitga, tuproqning sanitariya holatiga va suv havzalariga salbiy ta'sir qiladi. Jumladan, katta molxonalar atrofida yig'ilib qolgan go'nglardan atrof-muhitga ammiak, vodorod sulfid va shu bilan birga inson salomatligiga putur yetkazuvchi mikroblar tarqalishi mumkin. Masalan, cho'chqa boqiladigan fermalar atrofida 1 m³ havoda 1000-2125 ga yaqin mikroblar tarqalishi mumkinligi aniqlangan. Jumladan, cho'chqaxonadagi muhitning undan 2000 metr narida joylashgan muhit havosiga ham ta'siri bo'lib, u yerdagi 1 m³ havoda 1350 gacha mikroblar tarqalgani isbotlangan. Mikroblardan tashqari ammiak gazi ham ajralib chiqadi.

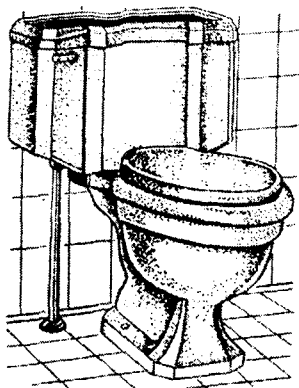
SUYUQ AXLATLARNI YIG'ISH VA TASHIB CHIQIB KETISH

Najas (axlat va siydik) suyuq axlatlar turiga kiradi. Kanalizatsiya tarmoqlari o'tkazilgan xonadonlarda suyuq chiqindi-axlatlar kanalizatsiya orqali oqiziladi.

Hojatxonalar shaxsiy va jamoa hojatxonalariga bo'linadi. Ular kanalizatsiya tarmoqlariga ulangan va ulanmagan bo'lishi mumkin.

Hojatxonalar ichida sanitariya talablariga javob beradigan, isitilgan hojatxonalar (lyuftklozetli) binolarga taqab qurilsa bino havosini, atrofda tuproqlarni, grunt suvlarini gazlar va sizilgan suvlar bilan ifloslantirmaydi. Bunday hojatxonalarini bir va ikki qavatli binolarga o'rnatib qurish mumkin. Najasdagi namlikning bug'lanishini hisobga olib, hojatxonani yil davomida 1-2 marotaba tozalash tavsiya qilinadi.

Kanalizatsiyasi bor turar-joylardagi suvli hojatxonalar (vaterklozet) sanitariya talablariga javob beradi. Bunday hojatxonalar birinchi marta 1810-yilda Angliyada qurilgan. Jamoa hojatxonalarini o'zining tashqi va ichki ko'rinishi bilan gigiyena va estetik talablarga javob berishi kerak, ya'ni hojatxonaning ichki tomoni silliq plitalar, poli esa metlaxs plitalari bilan qoplangan bo'lib, devorlariga ko'zgular hamda chig'anoqlar o'rnatilgan bo'lishi, najas va siydikni yuvib yuboradigan moslamalarning bo'lishi hojatxonalarini toza tutish imkonini beradi.



33 - rasm. Vodoprovod tarmoqlari orqali yuvishga mo'ljallangan hojatxona

Ularda kiyim iladigan ilgaklar va oyoq kiyimlarni moylaydigan moslamalar bo'lsa yanada gigiyena va sanitariya talablariga mos bo'ladi. Odatda jamoa hojatxonalarini obodonlashtirilgan maydon-bog'larda, aholi serqatnov bo'ladigan ko'chalarda, vokzallarda, dengiz va daryo portlarida, bozorlarda, istirohat bog'larida, stadionlarda, plyajlarda va boshqa odamlar gavjum bo'ladigan joylarda qurilishi kerak.

Jamoa hojatxonalarini aholi gavjum joylarga ma'lum ajratilgan yerlarga yoki katta binolarning yerto'lasiga (podvali)ga va birinchi qavatlariga qurish ayni muddaodir. Hojatxonalar isitiladigan va yetarli yorug'lik bilan ta'minlangan bo'lishi kerak. Ularga

havoni almashtirib turadigan maxsus moslamalar o'rnatiladi. Katta hojatxonalarda ikki-uch barobar toza havo tortilsa, besh barobar iflos havo chiqazib tashlanadi.

Hojatxona xonalari uchun $2,75 \text{ m}^2$ va har bir pissuar uchun $1,50 \text{ m}^2$ joy ajratiladi. Xonalarning eshiklari poldan 15 sm balandlikda bo'ladi. Jamoa hojatxonalarining atroflari obodonlashtiriladi. Agar hojatxona yer yuzasidan chuqurroqda joylashgan bo'lsa, u holda uning tomiga turli gullar ekilib gulzorga aylantiriladi.

42-jadval

Avtotransport normasini hisoblash

Hisoblash	Transportning turi	
	3 tonnali	5 tonnali
Transportning hajmi m^3 bo'lganda	2,5	4,0
Bir smenada qatnov miqdori	10	9
Ikki smenada qatnov miqdori	20	18
Olib chiqib tashlanadigan suyuq axlat (m^3 sutkada)	50	72
Kerak bo'ladigan avtotsisternalar soni	2	1,4
Transportdan foydalanish koeffitsiyenti 80 % bo'lganda	2,5	1,7

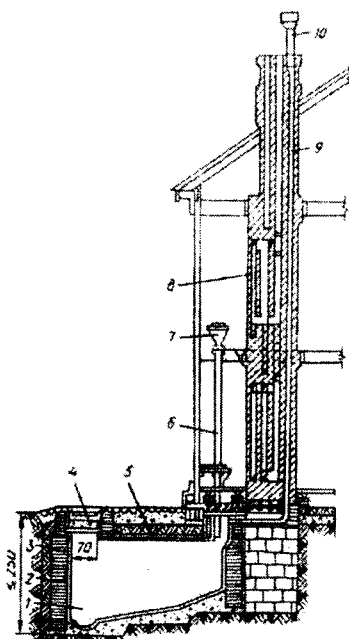
Hojatxonalar farroshlar tomonidan vaqti-vaqti bilan tozalab turiladi. Hozir juda ko'p jamoa hojatxonalarining ijaraga olinishi ularning gigiyenik talab darajasi ko'tarilishiga sabab bo'ldi. Bunday

hojatxonalarda kiyim-kechaklarni changdan tozalash uchun cho'tka, oyoq kiyimlarni moylash uchun moy va maxsus cho'tkalar, soqol olish uchun elektr mashinalari va boshqalar bo'ladi. Qisqasi, ular sanitariya talabiga javob beradi.

Kanalizatsiya tarmoqlari bo'lmagan aholi turar-joylarida suyuq axlatlarni assenizatsiya mashinalarida tashqi muhitni ifloslantirmay olib chiqib ketiladi. Suyuq axlatlarni tortib olishga mo'ljallangan assenizatsion mashinalarning hajmi 2,5-4 m³ bo'ladi. Bunday mashinalar bir kun davomida tinmay ishlasa, aholiga ancha qulaylik tug'diradi. Assenizatsion mashinalarning soni suyuq chiqindi-axlatlarning har 100 m³ tonnasiga qarab belgilanadi.

Quyish stansiyalari. Chiqindi suyuq axlatlarni uzoq masofaga eltish ancha qiyinchilik tug'diradi. Shuning uchun ko'p shaharlarda suyuq chiqindi axlatlar kanalizatsiyali quyish stansiyalariga olib borib oqiziladi. Bunday stansiyalar shahardan uncha uzoq bo'lmagan turar-joy binolari siyrak joylashgan yerlarga quriladi. Aholi yashaydigan joy bilan quyish stansiyalari orasidagi oraliq 300 metr bo'lishi kerak. Oraliq masofaning bunday bo'lishiga sabab quyish stansiyalaridan havoga ajralib chiqadigan vodorod sulfid, sulfid angidrid, metan, ammiak va boshqa zaharli gazlardan aholini muhofaza qilishdir. Albatta, quyish stansiyalari shamollatish uskunalari bilan jihozlangan bo'lishi shart.

Quyish stansiyalarida suyuq chiqindilarni kanalizatsiyaga quyish va ularni qabul qilish hamda axlatni tushirish uchun kanalchalar quriladi. Kanalning ikki yonida 2-3-yo'lak bo'lib, u yo'laklarga avtotsisternalar kirib novlar yordamida suyuq axlatlar kanalga quyiladi. Kanalizatsiya trubalari tiqilib qolmasligi uchun axlatlar suv bilan suyultirilib (1:1), so'ngra simli to'rdan va qum ushlagichlardan o'tkaziladi. Ularda yirik axlatlar, qum va boshqa moddalar ushlanib qoladi. Quyish



34- rasm. Lyuftklozet.

- 1-o'ra; 2-o'raning pishiq g'ishtdan yoki betondan ishlangan devori; 3-pishitilgan loy; 4-o'raning ikki qavatli qopqog'i; 5-o'raning temir betonli tomoni; 6-chiqindi suyuqlik oqishi uchun truba; 7-sanitariya jihozi (asbobi); 8-oshxonadan havo tortuvchi truba; 9-o'rani shamollatuvchi kanal; 10-deflektor.

stansiyalarining maydoni 0,5-1 gektarga yaqin bo'lib, ularni qurish, suyuq axlat quyiladigan kanalizatsiyadagi suyuqlik miqdori quyish stansiyasiga quyiladigan suyuq axlatdan 5 barobar ko'proq bo'lgandagina (kanalizatsiya hajmi oldindan shunga mo'ljallangan bo'lsa) ruxsat beriladi. Kanalizatsiya tarmoqlari bo'lmagan aholi turar-joylarida chiqindi suyuq axlatlarni tuproq yordamida zararsizlantirish mumkin.

CHIQUINDI SUYUQ AXLATLARNI TUPROQ YORDAMIDA ZARARSIZLANTIRISH

Gigiyenaga bag'ishlangan adabiyotlarda yozilishicha, xo'jalik chiqindi suyuq axlatlarni tuproq yordamida zararsizlantirish masalasi XIV asr boshlarida hal qilingan. Shuningdek, 1893-yilda sanitariya vrachi P. P. Belousov o'zining «Suyuq axlatlarni tuproq yordamida zararsiz holatga keltirish va rus shaharlarida assenizatsiya yo'li bilan zararsizlantirish yo'llari» deb nomlangan dissertatsiyasida bu muammoni hal qilib berdi.

Tuproq juda kuchli o'z-o'zini tozalash xossasiga ega bo'lib, bu ayniqsa najasni zararsizlantirishda sanitariya talabiga javob beradi.

Tuproqqa solinadigan, organik moddalarga boy bo'lgan axlatlar miqdori belgilangan normada bo'lsa, ular tezda minerallashadi (noorganik), axlatdagi mikroblar tez qiriladi. Suyuq najas – axlatlar tuproq yordamida zararsizlantirilsa tuproqning fizik xususiyatlari va kimyoviy tarkibi o'zgaradi. Ya'ni, tuproqda azot, fosfor, kaliy va mikroelementlar miqdori ortadi, bunday tuproq qishloq xo'jalik ekinlari hosildorligini oshiradi, unga yuqori darajadagi issiqlikda yetishtiriladigan ekinlar ekiladi, ammo bunday tuproqda yetishtirilgan ekinlar hosili gijja tuxumlari bilan zararlanishi mumkin. Najas-axlatlar tuproq bilan zararsizlantirilganda sanitariya qoidalariga jiddiy amal qilish talab qilinadi.

Uzoq olib borilgan kuzatishlardan va qishloq xo'jaligida orttirilgan tajribalardan ma'lum bo'lishicha, najasni tuproq bilan ikki xil usulda zararsizlantirish mumkin:

1. Assenizatsiya (zararsizlantirish) shudgorlari. Bunday shudgorlarda najas tuproq yordamida zararsizlantiriladi va bu tuproqqa ekinlar almashlab ekiladi.

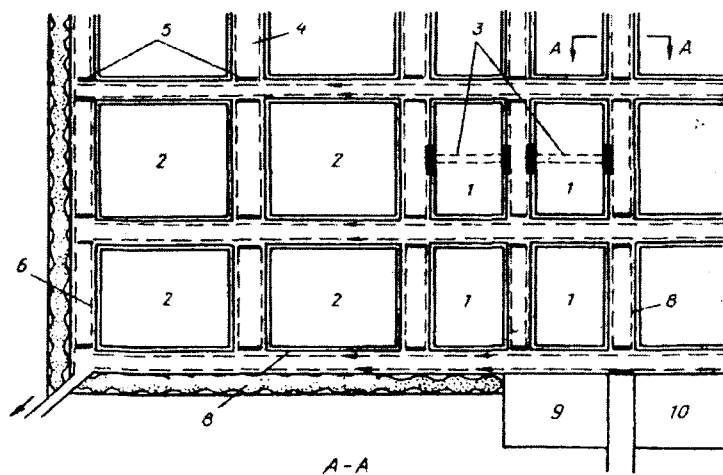
2. Haydash shudgorlari. Bunday shudgorlardan bo'sh yerlar kamroq bo'lgan nohiyalarda foydalaniladi va bu shudgorlarga ekin ekilmaydi.

Assenizatsiya shudgorlari

Assenizatsiya shudgorlari uchun quruq tuproqli, havo yaxshi almashinadigan, suvni yaxshi o'tkazadigan, bahavo yerlar tanlanadi. Jumladan, qumli, qum-tuproqli, qora tuproqli hududlarni assenizatsiya shudgorlari uchun tanlash yaramaydi. Assenizatsiya shudgorlarini issiq iqlimli regionlarda tashkil qilish yaxshi natija beradi. O'rta Osiyo respublikalarida, Kavkaz, Moldaviya, Ukraina va Qozog'istonning janubiy hududlarida najas – suyuq axlatlarni zararsizlantirishni keng rivojlantirish mumkin.

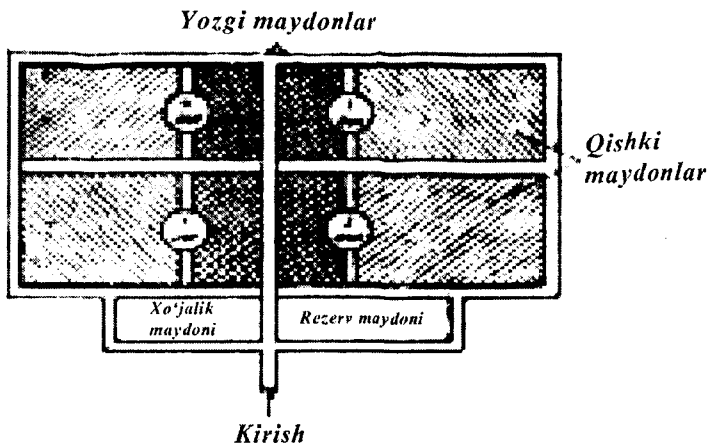
Assenizatsiya shudgorlari og'ir tuproqli, yerosti suvlari yaqin joylashgan botqoqlik joylarda tashkil qilinmaydi. Sababi, unday tuproqlarda o'z-o'zini tozalash jarayoni past bo'lib, najasning zararlanishi yaxshi kechmaydi. Organik moddaning mineral tuzlarga aylanishi juda qiyin kechadi. Undan tashqari, yerosti suvlarining ifloslanish xavfi tug'iladi.

Assenizatsiya shudgorlari bilan aholi turar-joylari orasidagi masofa 1000 metrdan kam bo'lmasligi kerak. Assenizatsiya shudgorlari uchun turar-joylarga qarama-qarshi tomonga shamol esadigan yerlarni tanlash maqsadga muvofiqdir. Aks holda shamol bilan noxush hidlar kelib aholi



35-rasm. Assenizatsiya shudgorlari.

- 1-yozgi kartalar;
- 2-qishki kartalar;
- 3-vaqtincha o'tish yo'li;
- 4-doimiy yo'l;
- 5-o'tish ko'prigi;
- 6-suv to'planadigan ariq;
- 7-suv tashlanadigan zovur;
- 8-tuproqdan ko'tarilgan to'siqlar;
- 9-xo'jalik maydoni;
- 10-assenizatsiya mashinalarini yuvish uchun maxsus joy.



36-rasm. Assenizatsiya shudgorlariga navbati bilan chiqindi suvlarni bostirish va undan foydalanish

tabiatini buzishi mumkin. Assenizatsiya shudgorlari uchun tekis yerlar tanlanadi. Aks holda qiya joylarga tashlangan suyuq chiqindilar pastga oqib ketib ko'p joylarni ifloslantirishi mumkin. Assenizatsiya shudgorlarini kelgusida ekin ekish maqsadida uchastkalariga bo'lib, atrofi 20-30 sm balandlikdagi tuproq bilan shibbalanadi. Shunday qilinganda bir uchastkadan ikkinchi uchastkaga axlat oqib ketmaydi.

Shunday qilib, shudgorlarda almashlab ekish uchun bir qancha uchastkalar tashkil qilinadi. Shudgorlar ikkita katta uchastkaga bo'linib, yoz va qish fasllarida axlat to'kishga mo'ljallanadi. Bu uchastkalar o'z navbatida paykallarga bo'linib, ularga axlatlar galma-galdan solinadi.

Assenizatsiya shudgorlari yaqinida ishchilar uchun yuvinadigan, ovqatlanadigan va asbob-uskunalar saqlanadigan xonalar bo'lishi kerak. Shu bilan birga bu yerga axlat mashinalarini yuvish uchun vodoprovodlar ham o'rnatilishi kerak. Mashinalar axlatdan bo'shagandan so'ng rezina shlankalar yordamida bosim bilan yuviladi.

Yozgi paykallarga axlat solishni tartibli ravishda olib borish talab qilinadi. Ya'ni paykallar oldindan haydalib, shundan so'ng axlat bir tekisda solinishi kerak. Tuproqning turiga qarab har 10 metr maydonga 1 m³ dan 2 m² gacha axlat solish tavsiya etiladi. Solingan axlatlar qurishi bilan maydonlar yana haydaladi. Shunday qilib, yoz fasli uchun mo'ljallangan uchastkalariga 2-3 marotaba axlat to'kiladi. Axlat 1-1,5 oy o'ralatib solinadi. Oxirgi solingan axlat qurigandan so'ng yer yana haydalib keyingi bahor fasligacha qoldiriladi.

Qishga mo'ljallangan uchastkalarga bir marta, har 10 m² maydonga 1 - 2 m³ axlat solinadi va qishi bilan qoldirilib erta bahorda yana qaytadan haydaladi.

Kuzatishlardan ma'lum bo'lishicha, har gektar yerga solinadigan axlat normasi yil davomida 1000 m³ dan oshmasligi kerak. Agar tuproqning o'z-o'zini tozalash jarayoni yaxshi bo'lmasa, bunda solinadigan axlat normasini 500 m³ ga kamaytirish, aksi bo'lsa 1000 dan 2000 m³ ga ko'paytirish mumkin. Endi almashlab ekish masalasiga kelsak, buning uchun eng qisqa vaqt uch yil bo'lib, har uch yilda yer maydoniga bir marta axlat solinadi va haydalib, kelasi bahorgacha qoldiriladi. Bahor kelgach, bu yerga xomligicha iste'mol qilinadigan ekinlar ekilmaydi.

Sanitariya talabiga javob beradigan 4-yillik almashlab ekish quyidagicha amalga oshiriladi: birinchi yil maydonga suyuq axlat quyiladi, ikkinchi yili yer haydalib, hayvonlar uchun ozuqa bo'ladigan ekinlar ekiladi. Masalan, o'tlar, donli o'simliklar va boshqalar, uchinchi yili mollar uchun ozuqabop lavlagi, shuningdek qizil lavlagi ekish mumkin, to'rtinchi yili kartoshka ekilsa bo'ladi. Bizning sharoitda texnika ekinlarining, ya'ni kanop va paxtani ikkinchi-uchinchi yillarda eksa bo'laveradi.

Bunday maydonlarga ekilgan ekinlardan yuqori hosil olish mumkin. Assenizatsiya maydonlarining har 1000 kishiga mo'ljallab ishlab chiqilgan normasiga ko'ra yil davomida kishi boshiga yig'iladigan suyuq axlat miqdori o'rtacha 0,5 m³ bo'lsa, 1000 kishiga 500 m³ yig'iladi, agar shudgorga o'rtacha axlat quyish normasi gektariga 1000 m³ teng bo'lsa, 1000 kishiga 0,5 gektar maydon yetarli bo'lar ekan.

Uch paykalli almashlab ekish maydoni tashkil qilinmoqchi bo'lsa, unda 0,5x3-1,5 gektar maydon ajratilib, yo'llar, novlar uchun atrofi 20-25 sm li balandlikda shibbalangan tuproq bilan to'siladi. Buning uchun yer maydonining 20 foizi yoki 0,3 gektar qo'shimcha yer kerak bo'ladi. Hamma maydonning umumiy hajmi 1,5+0,3-1,8 ga teng bo'ladi. 1000 kishilik aholiga 4 paykallik almashlab ekishni tashkil qilish uchun 2,4 gektar maydon kerak bo'ladi.

Haydash shudgorlari

Bunday shudgorlarda najas-suyuq axlatlar faqat zararsizlantiriladi. Ammo haydash shudgorlariga bo'ladigan sanitariya talabi assenizatsiya shudgorlarinikidan aytarli farq qilmaydi. Bunda maydonlar ikkita bo'ladi. Yilda navbatma-navbat yer maydonlari najas bilan to'ldiriladi. Yer maydonining biri suyuq axlat bilan band bo'lganda ikkinchisiga dam beriladi, chunki birinchi axlat bilan to'ldirilgan maydonda organik moddalar minerallashib noorganik moddalarga aylanadi. Tuproq asta-

sekin organik moddalardan, mikroblardan tozalana boradi. Haydash shudgorlariga ekin ekilmasligini hisobga olib, bir gektar maydonga quyiladigan najas miqdori normasini 2000 tonnaga yetkazish mumkin, bunda 1000 aholi uchun 0,6 gektar yer maydoni yetarli bo'ladi. Jamoa hojatxonalarining tozaligini va ko'chalarda axlat yig'ilib qolmasligini nazorat qilish kommunal xo'jalik xodimlari zimmasiga yuklanadi. Yana ular kanalizatsiya tarmoqlari o'tmagan yerlarda axlatlarni zararsizlantirishni ham to'g'ri uyushtirishlari kerak.

SHAHARLARNI TOZA TUTISHNI TASHKIL QILISH VA SANITARIYA NAZORATINI UYUSHTIRISH

Shahardan chiqindi-axlatlar o'z vaqtida olib chiqib ketilmasa turli yuqumli kasalliklar tarqalishiga va shahar havosining ifloslanishiga sabab bo'ladi. Bu vazifa kommunal xo'jalik xodimlari zimmasiga yuklangan bo'lib, uni o'z vaqtida amalga oshirish lozim. Bu ishlarni amalga oshirish uchun kerak bo'ladigan asbob-anjomlar, transport va boshqa vositalar shu idoralar ixtiyorida bo'ladi. Kommunal xo'jalik idoralarining barchasi ijroqo'mlar tasarrufida bo'ladi.

Demak, bu idoralar shaharni obodonlashtirish bilan birga uning toza bo'lishiga ham javobgardirlar. Ular chiqindi-axlatlarni o'z vaqtida zararsizlantirishni tashkil etishlari, ko'chalarga qo'yilgan axlat yashiklari, baklarning butunligini va axlat mashinalarining soz-nosozligini nazorat qilib turishlari kerak.

Sanitariya muassasasi xodimlari bu borada quyidagi vazifalarni bajarishlari shart:

1. Ular shahar hududi tozaligini qattiq nazorat qilishlari, agar ifloslansa bunga javobgar shaxslarni ogohlantirishlari, shuningdek tozalash inshootlarining qurilish loyahasini ilmiy asosda o'rganib chiqishlari kerak.

2. Tozalash punktlarini qattiq nazorat ostiga olishlari kerak.

3. Chiqindi-axlatlarni tozalash inshootlarida, ya'ni haydash va assenizatsiya shudgorlarida, kompost qilish maydonlarida zararsizlanish qay darajada borayotganini tekshirishlari kerak.

4. Shaharning iflosligi natijasida tarqalgan yuqumli kasalliklarning (oshqozon-ichak, sariq kasalligi va gelmintlarning tarqalishi) tarqalish sababini o'rganib, uning oldini olishlari kerak. Odatda shahar aholisining demografik ko'rsatkichini, ya'ni aholi soni ortib borishini ko'zda tutib shahar tozaligini ta'minlash loyihalari 5-10-yilga mo'ljallab tuziladi. Ammo besh yilga mo'ljallangan loyihalarda ayni vaqtda bajarilishi mumkin bo'lgan vazifalar loyihalashtiriladi. Qolgan besh yilga esa aholi sonining ortib borishi hisobga olinib ish ko'riladi.

Shunday loyihalar ishlab chiqilgandagina shaharlarni toza tutish rejali ravishda amalga oshirilib, zamonaviy sanitariya asbob-uskunalaridan unumli foydalanish mumkin.

Shaharni tozalash loyihasi tozalashning bosh sxemasi, rejali vazifalar, inshootlar va anjomlarning loyihalari, ishni boshqarish rejasi kiritiladi. Ana shu loyihalarni ishlab chiqishda sanitariya vrachlari albatta ishtirok etishlari kerak.

Ammo shahar tozaligini ta'minlash loyihagini aniq tuzish uchun talay dalillar o'rganilishi lozim: 1) joylarning tabiiy sharoiti ya'ni tuprog'i (tekis-notekisligi, yog'ingarchiliklar), shamol yo'nalishi; 2) shahar va tumanlarning sanitariya holati; 3) aholi o'rtasida yuqumli oshqozon-ichak kasalliklari, gelmint kasalliklarining tarqalishi; 4) tozalashning hamma etaplari qay ahvolda ekanligi; 5) kanalizatsiya tarmoqlarining hozirgi va kelajakdagi taraqqiyoti; 6) aholining tuman miqyosidagi zichligi va soni, turar-joy fondi; 7) maydonlarning, turar-joylarning, ko'cha va xiyobonlarning obodonlashtirilganligi; 8) ko'kalamzorlashtirishning ahvoli va boshqalar.

Aholi turar-joylarini tozalash loyihagini tuzishda kelgusida to'planishi mumkin bo'lgan axlatlar miqdori ham rejalashtiriladi. Tozalashning bosh sxemasi quyidagicha:

- 1) shaharni tozalashning umumiy rejasi;
- 2) uy-joylarning muntazam tozalanib turishi;
- 3) axlatlarni zararsizlantirish va ulardan foydalanish usulari;
- 4) axlatlarni zararsizlantirish uchun tanlangan yer maydonlarining kengligi va hajmi;
- 5) aholi uchun zarur bo'lgan kommunal inshootlar, hojatxona transportlar uchun parklar, axlat yoqadigan o'choqlar;
- 6) ko'cha va maydonlarni tozalash, supurib-sidirish va suv sepish;
- 7) loyiha bo'yicha tozalashni amalga oshirish uchun ketadigan xarajatlar.

Jamoat joylarida, mahallalarda yig'ilgan axlatlarni o'z vaqtida, rejali ravishda tozalab olib chiqib ketish loyiha asosini belgilaydi. Kanalizatsiya tarmoqlari bo'lmagan jamoat joylaridagi hojatxona axlatlarini tez-tez tozalab turish ham loyihadan muhim o'rin egallaydi. Shu ishlar amalga oshirilgandagina shahar hududini ozoda saqlash va turli yuqumli kasalliklarning oldini olish mumkin.

VII BOB

KANALIZATSIYA SHOXOBCHALARI. ULARNING SOG'LOMLASHTIRISH VA EPIDEMIK KASALLIKLARNI OLDINI OLISHDAGI AHAMIYATI

Kanalizatsiya tarmoqlari va quvurlari yerostida joylashgan bo'lib, chiqindi iflos suvlarni, insondan ajraladigan fiziologik chiqindilar (siydik, najas)ni, xo'jalik-chiqindi suvlarini aholi turar-joylaridan shahar tashqarisiga, tozalash inshootlariga oqizib uzatadigan turli shoxobchalardan iborat. Kanalizatsiya shoxobchalarining bo'lishi aholi turar-joylarini suyuq axlatlardan holi qilib, uning ifloslanishiga yo'l qo'yilmaydi. Jamoat turar-joylaridagi chiqindilar (najas, siydik va boshqalar) bir zumda trubalardan oqib tozalash inshootlariga tushadi.

Kanalizatsiya ichki va tashqi kanalizatsiyaga bo'linadi. Ichki kanalizatsiyaga xonadondagi kanalizatsiyaga tegishli bo'lgan asbob-anjomlar – oshxona chig'anog'i (rakovina), o'tirish tozi (unitaz) va boshqalar kiradi. Tashqi kanalizatsiyaga esa aholi turar-joylaridagi truba tarmoqlari va tozalash inshootlari kiradi. Turar-joylarda kanalizatsiya shoxobchalarining bo'lishi aholining shaxsiy gigiyena talabiga javob berish bilan birga ana shu maqsadda ketadigan suv miqdorini aniqlashga ham yordam beradi.

Turar-joylarda kanalizatsiyaning bo'lishi turli yuqumli kasalliklarni, ayniqsa oshqozon-ichak kasalligi tarqalishining oldini oladi va suyuq chiqindilarni tozalashning boshqa usuliga nisbatan ancha arzon tushadi.

Hozirda yuqorida keltirilganlarni hisobga olib, barcha aholi turar-joylarida kanalizatsiya tarmoqlarini o'tkazish nazarda tutilmoqda. Shaharlar qurilishini va eski shaharlarni ta'mirlashni kanalizatsiya shoxobchalarisiz tasavvur qilib bo'lmaydi. Kanalizatsiya shoxobchalarini qurish boshqa kommunal inshootlarga ham bog'liq. Shulardan eng muhimi vodoprovod tarmoqlarining o'tganligidir. Shox ko'chalarning kanalizatsiya trubalari yerning qiya tomoniga yotqiziladi. Bunda chiqindi suvlarni oqizish yengil ko'chadi. Zarurat tug'ilsa nasoslar ishlatiladi. Kanalizatsiya shoxobchalarini loyihalashda kelajakda shahar aholisining ko'payishi hisobga olinadi. Yotqiziladigan trubalar diametri hosil bo'ladigan iflos chiqindilarni sig'dirishini nazarda tutib ish ko'riladi aks holda kanalizatsiya tarmoqlarini qaytadan qurishga to'g'ri keladi.

KANALIZATSIYA TARMOQLARINING TURLARI

Kanalizatsiya tarmoqlarining turi kanalizatsiya shoxobchalari o'rnatiladigan inshootlarning turiga bog'liq. Xo'jalik chiqindi suvlari kanalizatsiyasi shular jumlasidandir. Bunday kanalizatsiya shoxobchalari xonadonlarda, jamoat turar-joylarida aholining hayotiy faoliyati oqibatida hosil bo'ladigan chiqindi iflos suvlarni o'ziga qabul qilib, tozalash inshootlariga uzatadi. Yoki sanoat korxonalarini kanalizatsiyasini olaylik. Ma'lumki, juda ko'p sanoat korxonalarining texnologik jarayonida ko'p miqdorda suv ishlatiladi. Oqibatda bu suvlar ifloslanib, chiqindi suvlarga aylanadi. Hozirda yog'in suvlari uchun ham alohida kanalizatsiya tarmoqlari mavjud. Ular yomg'ir, qor va ko'chalarni yuvish natijasida hosil bo'ladigan chiqindi suvlarni qabul qiladi va tozalash inshootlariga uzatadi.

Bunday kanalizatsiya turlarini alohida-alohida yoki bitta qilib qurish ham mumkin. Masalan, xo'jalik chiqindi suvlari bilan yog'ingarchilik oqibatida hosil bo'ladigan suvlarning kanalizatsiyasini bitta qilish mumkin.

Sanoat korxonalarining chiqindi suvlari xo'jalik chiqindi suvlariga tarkibi jihatidan to'g'ri kelsa, kanalizatsiya trubalariga zarari bo'lmasa, tozalash inshootlari ishini buzmasa bunday chiqindi suvlarni qo'shib oqizish mumkin. Aks holda sanoat korxonasi suvlari uchun alohida kanalizatsiya yotqizilishi kerak. Oqizish kanalizatsiyalarining umumiy bo'lishi, yog'ingarchilik suvlarining kanalizatsiya tarmoqlari orqali vaqti-vaqti bilan to'lib oqib turishi trubalardagi qoldiqlarni yuvib ketadi, ikkinchidan chiqindi suvlarning kanalizatsiya va tozalash inshootlariga oqib borishi ochiq suv havzalarini iflos suvlar tushishidan asraydi.

Ammo sel kelganda suv oqimi kanalizatsiyaga sig'may, yer yuzasining pastki tomoniga oqa boshlaydi, bunday hollarda hattoki najas axlat suvlari ham ochiq suv havzalariga tushishi mumkin. Bu esa turli yuqumli kasalliklar tarqalishi xavfini tug'diradi.

Gigiyenik va epidemiologik nuqtai nazardan xo'jalik axlat kanalizatsiyasini alohida qurish katta ahamiyatga egadir.

XO'JALIK SUYUQ CHIQINDI-AXLATLAR KANALIZATSIYASI

Uy-joylardan xo'jalik suyuq chiqindi-axlatlarni olib chiqib ketish, ularni tozalash inshootlariga oqizish – turli inshootlarni, qurilmalarni o'z ichiga oladi. Bu esa o'z navbatida talay muammolarni hal qilish imkonini beradi. Ular quyidagilardir:

1. Kanalizatsiya shoxobchalari bilan ta'minlangan uy-joylarning sanitariya holati tubdan o'zgaradi.

2. Chiqindi suyuq axlatlar turar-joylarni bulg'atmay, hech qanday qiyinchiliksiz trubalar yordamida tozalash inshootlariga uzatiladi.

3. Bunday chiqindi suvlar ochiq suv havzalariga oqizilishidan oldin turli usullar bilan tozalanadi va zararsizlantiriladi. Oqibatda suv havzalarining sanitariya holati anchagina yaxshilanadi.

Kanalizatsiya inshootlari tarkibiga: a) xonadonlarda, jamoa idoralarida chiqindi suvlarni quyish uchun mo'ljallangan kanalizatsiya asbob-uskunolari, chig'anoq (rakovina), unitaz va boshqalar hamda kanalizatsiya tarmoqlari; b) ko'cha kanalizatsiya tarmoqlari; d) kollektorlar; e) kanalizatsiya tarmoqlariga o'rnatilgan uskunalar; f) chiqindi suvni haydash uchun mo'ljallangan nasosli stansiyalar; g) chiqindi iflos suvlarni zararsizlantirish inshootlari; h) tozalangan, zararsizlantirilgan chiqindi suvlarni suv havzalariga oqizish moslamalari kiradi.

Ba'zi hollarda yuqorida sanab o'tilgan inshootlarning ayrimlari bo'lmasligi ham mumkin. Jumladan, yer reliefi qiya bo'lsa, nasos stansiyalarining hojati yo'q (yoki tozalash inshootlarining tarkibi, qurilishi turlicha bo'lishi mumkin va hokazo). Ammo, kanalizatsiya inshootlari qaysi turda qurilmasin talab bitta – ya'ni chiqindi suvlar tozalanmog'i va zararsizlantirilmog'i kerak.

Hozirda loyihalashtirilayotgan va qurilayotgan turar-joy binolaridan suyuq va qattiq chiqindi axlatlarni olib chiqib ketish uchun yangi moslamalar, asbob-uskunalar o'rnatilayotgani uy xonalarining chiroyini yanada ochmoqda. Odatda, xonaning asbob-uskunolari haqida gap borganda, unitaz, yuvinish uchun o'rnatilgan barcha uskunalar, oshxonaga o'rnatilgan (rakovina) idishlarni yuvishga mo'ljallangan chig'anoq va cho'milish uchun o'rnatilgan vanna nazarda tutiladi. Jamoat hojatxonalarida pissuarlar ham o'rnatiladi. Bular chiqindilarni oqizish uchun mo'ljallangan bo'lib, mazkur asbob-uskunalar sanitariya fayanslaridan tayyorlanadi. Bunday fayanslar mustahkam, yuzasi yaltiroq va silliq bo'ladi. Oshxona va vannalarga o'rnatiladigan asbob-uskunalar oq rangdagi emal bilan qoplangan metallardan tayyorlanadi. Keyingi yillarda plastmassalardan ham bu maqsadlarda foydalanilmoqda.

Uy xonalariga o'rnatiladigan asbob-uskunalarining pastki qismida suv to'xtab o'tadigan tambalar bo'lib, ular ishlatilishi bilan suv almashinishi ta'minlanadi. Bunday tambalar kanalizatsiya shoxobchalarida hosil bo'ladigan qo'lansa hidlarning xonalarga tarqalishidan asraydi.

Jamoat hojatxonalarida pissuar va unitazlarning avtomatik holda toza yuvilishi gigiyena talablariga javob beradi. Hojatxonaga o'rnatilgan unitazlarni yuvish uchun suv baklari o'rnatiladi. Keyingi yillarda suv baklari unitazning ustki qismiga pastroq qilib o'rnatilmoqda. Bu baklarning hajmi anchagina katta bo'lib, yuvish quvuri ham kengroq

ishlangan. Chig'anoqni yuvish trubasi to'g'ridan-to'g'ri vodoprovod sistemasiga ulanadi. Bunda ham o'tirish chig'anoqlari toza yuviladi, baklar uchun sarflanadigan xarajatlar iqtisod qilinadi. Bunday moslamalarni ishlatish ancha qulay.

Chiqindi suvlarni oqizib ketadigan trubalarga teshiklar qilinib, ularga qopqoq buraladi, suv oqizish naylariga biror narsa tiqilib qolgudek bo'lsa, ularni tozalash shu buralgan qopqoqlar orqali amalga oshiriladi.

Kanalizatsiya tarmoqlari. Bu tarmoqlar barcha turar-joy binolariga, jamoat muassasalariga va shuningdek ko'chalarga o'rnatilgan trubalardan iboratdir. Bu trubalar yordamida chiqindi iflos suvlar tozalash inshootlariga oqiziladi. Kanalizatsiya tarmoqlariga bo'lgan umumiy sanitariya talabi shuki, ularni bir-birlariga qattiqroq birlashtirish, butunligini saqlash, tuproq va turar-joylarni ifloslanishdan yoki kanalizatsiya trubalariga biror narsa tiqilib qolishidan asrash va boshqalardan iboratdir. Kanalizatsiya trubalarida suyuq chiqindi axlatlarga harakatlanadi, shuning uchun ham ba'zan kanalizatsiyaga paxta, latta, qog'oz, po'choq kabi narsalarning tiqilib qolishi suv o'tmay qolishiga sabab bo'ladi. Shu sababli kanalizatsiya trubalarini vaqti-vaqti bilan nazorat qilib turish uchun 30-50- 100 metr masofada yerning relefiga qarab nazorat qilib turish quduqlari o'rnatiladi. Bu quduqlar yordamida trubalar yuqorida aytganimizdek vaqti-vaqti bilan tozalab turiladi. Kanalizatsiya trubalarining bir-biridan farqi ularning qanday materialdan tayyorlanganida va ularning tuzilishida bo'ladi.

Xonadonlardan yig'ilgan chiqindi suvlar trubasi umumiy suvlarni yig'ish trubasiga, so'ngra uylarning qavatlarini bog'lovchi yo'g'on tik trubalarga ulanadi. Uyning eng pastki qavatining tagiga o'rnatilgan kattaroq diametrlil trubalar yordamida chiqindi suvlar nazorat qilinuvchi quduqqa tushiriladi. Qavatlararo o'rnatilgan tik trubaning uchki qismi tomning yuqori qismiga, tashqarisiga chiqariladi. Bu truba kanalizatsiya trubalarida hosil bo'ladigan qo'lansa hidlarni tashqariga olib chiqib ketadi. Agar uy binolari ko'chaning qizil chizig'i deb ataluvchi chiziqqa yaqin bo'lsa, chiqindi suvlar to'g'ridan-to'g'ri nazorat qudug'iga oqizilaveradi. Nazorat qudug'i orqali bu chiqindi suvlar shoh ko'chalar kanalizatsiya shoxobchalariga qo'shiladi. Shox ko'chalarga o'rnatilgan kanalizatsiya shoxobchalari yo'l o'qi bo'yicha joylashtirilib, ular o'z navbatida kollektorlarga ulanadi. Nohiya kanalizatsiya kollektorlari shahar bosh kollektorlariga birlashib, oxir pirovardida chiqindi suvlarni kollektorlar yordamida tozalash inshootlariga oqiziladi. Xullas, chiqindi suvlar shunday usul bilan shahar chekkasiga chiqariladi.

Xonadonlardagi chiqindi suvlar uchun cho'yan trubalar ishlatiladi. Kanalizatsiya trubalarini qulay o'rnatish kerak. Shunday qilinganda ularni kerak bo'lganda nazorat qilish, ishdan chiqsa tuzatish mumkin. Shuning

uchun ular devor tashqarisiga o'rnatiladi. Bu maqsadda ko'pincha ichki tomoni silliqlangan, keramikadan tayyorlangan trubalar ishlatiladi. Kanalizatsiya trubalari qiya qilib o'rnatiladi. Unda chiqindi suvlarning oqish tezligi sekundiga 70 sm ga teng bo'ladi. Trubalarda chiqindi suvlarning oqishi shu tezlikda bo'lsa trubalar o'z-o'zidan tozalanadi, ularning devorlarida quyqumlar hosil bo'lishining oldi olinadi. Kanalizatsiya trubalarida hech qachon suyuqlik to'lib oqmaydi. Trubalarda suyuq chiqindilarining to'lib oqmasligi tarmoqlarda kuchli bosim bo'lishining oldini oladi va qo'shimcha chiqindi suvlarni vaqt-bevaqt qabul qilish imkonini yaratadi hamda trubalarda havo oqimining bemalol bo'lishini ta'minlaydi.

Nazorat quduqlari har 50-100 metr masofada binolardan chiqadigan kanalizatsiya trubalari ulangan joylarda o'rnatiladi. Quduqning tag tomoniga yarim oysimon tarnov o'rnatiladi, bu tarnov orqali quduq tubidan chiqindi suvlar oqib o'tadi. Shuning uchun ham chiqindi suvlarni oqizib keladigan trubaning og'zi va suyuqlikni olib chiqib ketadigan trubaning teshigi tarnovga to'g'ri kelishi kerak. Tarnovni yuqori joylashtirish mumkin emas, aks holda suv yig'ilib cho'kma hosil bo'lishiga sabab bo'ladi.

Xo'jalik chiqindi suvlarining harorati yuqoriroq bo'lgani uchun kanalizatsiya tarmoqlari sovuq iqlimli tumanlarda 1,5-1,7 metr chuqurlikda yotqiziladi. O'rta Osiyo, Kavkaz va boshqa issiq iqlimli hududlarda 550 mm li quvurlar eng kamida 50 sm chuqurlikda yotqiziladi, kichik diametrlil trubalar – 30 sm chuqurlikda, ya'ni yerning muzlash qavatidan pastroqda, eng uzog'i bilan yer yuzasidan 70 sm chuqurlikda yotqiziladi.

Sanitariya nuqtai nazaridan kanalizatsiya tarmoqlari vodoprovod trubalaridan pastda yotqizilishi kerak. Shunday qilinganda kanalizatsiya trubalari tasodifan yorilib ketganda vodoprovod suvlari zararlanishining oldi olinadi. Kanalizatsiya trubalari vodoprovod trubalari bilan 1,5-3 metr oraliq masofada joylashtiriladi.

Kanalizatsiya tarmoqlarini va tozalash inshootlarini loyihalashda yer yuzasi relefini hisobga olish kerak. Bunda chiqindi suvlarning o'z holicha oqishini ta'minlaydigan qiya relef bo'lsa kanalizatsiya trubalari yer yuzasiga tozalash inshootlari oldidan chiqariladi, boshqa vaqtda chiqindi suvlarni haydash uchun maxsus nasoslar qurilishi kerak. Nasoslar yordamida chiqindi suvlar o'zi oqib ketishi mumkin bo'lgan joygacha oqiziladi. Ammo chiqindi suvlar nasos yordamida oqizilganda trubalarda ma'lum darajada bosim hosil bo'ladi. Shuning uchun kanalizatsiya trubalarining bir-biriga ulangan joyi mustahkam bo'lishi, chiqindi suvlar sizib o'tmaydigan qilib o'rnatilishi kerak. Nasos stansiyalarini qurishda nasos oldiga qo'pol chiqindilarni ushlab qolish uchun simli to'r taroqlar

o'rnatiladi. Nasos stansiyalari odatda aholiga xalal bermasligi uchun turar-joy binolaridan uzoqroqda quriladi. Nasos stansiyalari oldiga chiqindi suvlarni qabul qilish uchun temir-beton moslama – suv yig'iladigan hovuz quriladi. Nasos stansiyalari qurilgan joylar obodonlashtirilib, daraxtzorlarga aylantiriladi.

SHAHAR SHAROITIDA YOMG'IR VA QOR SUVLARINI OQIZIB YUBORISH YO'LLARI

Shahar sharoitida yog'in-sochin suvlarining aholi turar-joylarida yig'ilib qolmasligi uchun hamda bu suvlar ochiq suv havzalarini ifloslantirmasligi va epidemiologik xavf tug'dirmasligi uchun katta yo'llarda yerosti kanalizatsiya trubalari o'rnatiladi. Agar yog'in-sochin suvlari uchun yerosti kanalizatsiya trubalari o'tkazilmasa, pastroq bo'lgan joylarga va uy podvallariga suv yig'ilishiga hamda yo'l harakatining buzilishiga sanoat korxonalarida ish bajarishga xalaqit beradi. Shuning uchun ham yog'ingarchilik oqibatida hosil bo'ladigan suvlar oqishini to'g'ri boshqarish va kanalizatsiyaga oqizishni tashkil qilish sanitariya jihatidan katta ahamiyatiga ega. Bu masala kommunal xo'jalik idoralarining ham vazifasiga kiradi. Ba'zan yog'in-sochin suvlari uchun yerosti kanalizatsiyasi qurmasdan yuza oddiy novlarni ko'cha chetiga qurib, yog'in-sochin suvlarini ular yordamida ochiq suv havzalariga oqizish mumkin. Ammo yog'in-sochin suvlariga nisbatan sel suvlari nihoyatda iflos bo'lib, bu suv havzalari suvining ham kimyoviy, ham bakteriologik tarkibini o'zgartirib yuboradi. Demak, shunday suvlardan ochiq suv havzalarini asrashga jiddiy ahamiyat berish kerak.

Sanitariya nuqtai nazaridan yog'in-sochin suvlarini qabul qiluvchi quduqda hosil bo'lgan cho'kmalarning kimyoviy, fizik, mexanik tarkibi yaxshi bo'lmaydi. Bunday suvlarni kanalizatsiya chiqindi suvlariga qo'shmasdan oldin ma'lum tozalash chora-tadbirlarini amalga oshirish kerak. Jumladan, suvlarni tindirgichlardan o'tkazib, sim to'rlar yordamida uning mexanik tarkibini yaxshilab va boshqa tadbirlar ko'rilgandan so'ng, unday suvlarni shahar kanalizatsiyasiga oqizish mumkin.

Umuman olganda, shahar maydonlarining kommunal xo'jalik xodimlari tomonidan toza tutilishi yog'in-sochin suvlarining tarkibiga ijobiy ta'sir ko'rsatadi. Har holda ochiq suv havzalaridan aholini turli maqsadlarda foydalanishini nazarda tutib yog'in-sochin suvlarini ochiq suv havzalariga oqizish joyini to'g'ri aniqlash kerak bo'ladi.

TUPROQNI MUHOFAZA QILISH, TURAR-JOYLAR OZODALIGINI SAQLASHDA OLIB BORILADIGAN DAVLAT SANITARIYA NAZORATI

Sanitariya vrachlari tuproqni, turar-joylarni turli chiqindi iflosliklardan muhofaza qilish maqsadida Davlat sanitariya nazoratini, ya'ni ogohlantirish va kundalik nazoratni amalga oshiradilar.

Bunda ular Davlat tomonidan (vazirliklar, yuqori tashkilotlar va boshqa muassasalar) ishlab chiqilgan, qonuniy kuchga kirgan hujjatlarga asoslanib ish olib boradilar. Bunday hujjatlarga Respublika Konstitutsiyasi, Respublikaning yer to'g'risidagi qonuni, Sog'liqni saqlash to'g'risidagi qonun, O'zbekiston Respublikasining «Tabiatni muhofaza qilish to'g'risida»gi Qonuni (1992-yil) Davlat standartlari, Sanitariya normalari va qoidalari, Sog'liqni saqlash vazirligi tomonidan tasdiqlangan usullar, ko'rsatmalar, O'zbekiston Respublikasi davlat sanitariya nazorati (1992-yil) kabilar kiradi.

OGOHLANTIRISH SANITARIYA NAZORATI

Sanitariya vrachlari ogohlantirish sanitariya nazoratini olib borishda quyidagi ishlarni amalga oshirishlari kerak: 1) qattiq va suyuq axlatlarni yig'ib olib chiqib ketish, ularni zararsizlantirish va ulardan foydalanish uchun quriladigan inshootlarga yer maydonlarini ajratishda qatnashishlari; 2) turar-joylarni sog'lomlashtirish rejalariga baho berishlari; 3) turar-joylarning sanitariya holatini yaxshilashning bosh planiga xulosa yozish (ekspertiza qilish); 4) qattiq va suyuq axlatlarni zararsizlantirish hamda undan foydalanish uchun quriladigan maxsus inshootlarni, avtomobil xo'jalik obyektlarining loyihalariga va qurilishiga, qurilgan obyektlarni qabul qilish, boshqarish nazoratini uyushtirishga baho berish; 5) zaharli kimyoviy moddalarni ishlatish shartlarini va ishlatish mumkin bo'lmaganlarini yo'qotish uchun ruxsat etiladigan masalalarini kelishib olish; b) mineral o'g'itlar, zaharli kimyoviy moddalarni saqlash omborlari, don va urug'larni dorilash punktlari, qishloq xo'jalik samolyotlari, avtomobil transportlari, traktorlarni zaharli moddalardan zararsizlantirish uchun quriladigan obyektlarga yer maydonlarini ajratish; 7) ularning loyihalariga xulosa yozishda va boshqalarda faol qatnashishlari zarur.

Ogohlantirish sanitariya nazoratining eng asosiy vazifalaridan biri yer maydonlarini ajratishda yoki tanlashda sanitariya vrachlarining qatnashishidir. Yer maydonlarini ajratishda sanitariya vrachlari quyidagi uch masalaga e'tibor beradilar:

– loyihalash va qurilmoqchi bo'lgan inshoot uchun ajratilgan yer maydoniga (yer maydonining katta-kichikligi) baho berish;

– chiqindi suvlarni tozalash inshootlari bilan aholi turar-joylar oralig'idagi sanitariya himoya chegaralari kengligini aniqlash;

– ajratilgan yer maydoni tuprog'ining gidrogeologiyasi shart-sharoitlariga baho berish (bunda tuproqning turi, uning filtrlash qobiliyati, yerosti suvlarining qaysi chuqurlikda joylashganligi va ayrim holatlarda yerosti suvlarining yo'nalish harakatlari hisobga olinadi).

Aholi turar-joylarining sanitariya holatini yaxshilash rejasini baholashda joylarning obodonlashganini (kanalizatsiya shoxobchalari borligini) hisobga olish kerak bo'ladi. Bunda suyuq va qattiq axlatlarni turar-joylardan olib chiqib ketishning turli imkoniyatlaridan foydalanish nazarda tutilishi kerak. Turar-joylar to'liq kanalizatsiya tarmoqlariga ega bo'lganda suyuq axlatlar shu tarmoqlar yordamida tozalash inshootlariga oqiziladi, qattiq axlatlar esa shahar hududining hamma maydonlaridan yig'ib olib chiqib ketish sistemasiga asoslanadi. Qisman kanalizatsiya tarmoqlari bo'lgan hududlardan suyuq axlatlar assenizatsiya sistemasi yordamida olib chiqib ketilsa, qattiq axlatlar esa yuqoridagi singari yig'ib olib chiqib ketish sistemasiga asoslanadi. Kanalizatsiya tarmoqlari bo'lmagan turar-joylardan suyuq axlatlarni olib chiqib ketish assenizatsiya sistemasi yordamida bajariladi.

Bunda sanitariya vrachlari axlatlarni yig'ish uchun qo'yilgan idishlar miqdorini, ularni saqlashni, axlatlarni olib chiqib ketishni va zararsizlantirish masalalarini amalga oshirish uchun qilingan hisob-kitoblarga baho beradilar.

Ogohlantirish sanitariya nazoratining yana bir eng muhim vazifalaridan biri tuproqni muhofaza qilishni va turar-joylarning sanitariya ahvolini yaxshilashning bosh loyihalariga xulosa yozishdir.

Turar-joylarni tozalashning bosh sxemasi deganda – ularning sanitariya ahvolini yaxshilash loyihasi tushuniladi. Ko'pincha sanitariya tajribasida turar-joylarni tozalash bosh sxemasining loyihasi alohida loyiha sifatida tavsiya qilinadi va unga xulosa yoziladi. Goho bunday bosh sxema loyihalari turar-joylarni qayta qurish uchun ishlab chiqilgan loyihalar tarkibiga kiritiladi. Sanitariya vrachlari oldida birinchi galda turar-joylarning sanitariya ahvolini yaxshilash rejasi to'g'riligini aniqlash vazifasi tursa, ikkinchi galda tozalashning bosh sxema loyihalarini amalga oshirishda faol qatnashish vazifasi turadi.

Umuman, turar-joylarning sanitariya holatini yaxshilash maqsadida ishlab chiqilgan tozalash bosh sxemasining loyihasi uchun xulosa yozish bir necha bosqichdan iborat:

1. Sanitariya tozalash bosh sxemasi loyihasini tekshirish va xulosa yozish uchun sanepidstansiyaga kelgan hujjatlarning to'liqligini aniqlash (ya'ni tushuntirish xati, grafiklar, qo'shimcha materiallar va boshqalar).

2. Sanepidstansiyaga kelgan hujjatlarga xulosa yozish uchun qonunlashtirilgan normativ rasmiy hujjatlarni, Davlat standartlarini va boshqa zarur materiallarni aniqlash va shular asosida xulosa yozish.

3. Loyihaning nomi, ishlab chiqqan idora yoki tashkilotning nomi, ishlab chiqilgan yili va mualliflar nomi bilan tanishish.

4. Turar-joylarni ifodalab beruvchi hujjatlar bilan, ya'ni aholining soni, turar-joy fondining holati, ularning obodonlashtirilganligi, jamoa ovqatlanish punktlarining borligi, aholiga kommunal xizmatning holati, odamlarning yurishi uchun ajratilgan yo'llar va katta yo'llardan o'tish qismlarining holati, joyning tabiiy va iqlim sharoiti, o'rtacha harorat, yog'ingarchilik miqdori, joyning tekis va notekisligi, grunt yerosti suvlarining chuqurligi, aholi o'rtasida tarqalgan kasalliklar (yuqumli, oshqozon-ichak, gepatit hamda gijja kasalliklari) holati va boshqalar bilan tanishish. Sanitariya vrachining bu materiallar bilan tanishishi aholi turar-joylaridagi sanitariya holatini bilib olish va qolaversa shu hududlarning sanitariya holatini yaxshilash chora-tadbirlarini amalga oshirish imkonini beradi.

5. Turar-joylardagi qattiq va suyuq axlatlarni olib chiqib ketish sistemasini asoslash.

6. Turar-joylardan chiqindi axlatlarning rejali va sistemali ravishda olib chiqib ketilishiga sanitariya jihatdan baho berish. Turar-joylarni tozalashning bosh sxemasi loyihasiga chiqindi axlatlarni rejali va sistemali ravishda olib chiqib ketishni, shaharni axlatdan tozalashni ma'lum bir grafik asosida amalga oshirishni va kalendar vaqtini aniqlab, buni amalda joriy etishni kiritish zarur. Odatda, turar-joylarda yig'ilgan chiqindi-axlatlarni olib chiqib ketish ko'p qavatli binolar qurilgan hududlardan boshlanadi, bunda oshqozon-ichak, yuqumli kasalliklar va gijja kasalliklari tarqalgan mahallalar ham hisobga olinadi.

7. Axlatlarni o'z vaqtida yig'ishtirib olishni amalga oshirish uchun kishi boshiga yiliga yig'iladigan axlatning o'rtacha miqdori aniqlanadi.

O'rtacha yiliga kishi boshiga yig'iladigan axlat miqdorini aniqlash shahar va tuman aholisi uchun juda zarur. Axlatlar miqdoriga qarab axlat, najas tashiydigan turli transport vositalari, axlatlarni yig'ish uchun idish (baklar, konteynerlar) va boshqalar ajratiladi. Katta shaharlarda kishi boshiga o'rtacha yig'iladigan chiqindi, qattiq axlatlar 0,5 dan 0,8 m³ ga teng.

8. Chiqindilarni zararsizlantirish, ulardan foydalanish va yo'q qilish usullarini tanlash katta ahamiyatga ega. Bu sohada sanitariya vrachlari paydo bo'lgan tartibsiz axlatxonalarni yo'q qilish, maxsus jihozlangan tartibli axlatxonalarni tashkil qilish, ayniqsa qattiq axlatlarni kompostlash usulini joriy qilishga, ulardan foydalanish va maxsus axlatlarni yoqadigan zavodlarda kuydirish yo'li bilan zararsizlantirish yo'llarini ko'rsatishga ahamiyat berishlari zarur.

9. Qattiq axlatlarni zararsizlantiruvchi va yo'q qiluvchi maxsus inshootlarga, uskunalarga, asbob-anjomlarga gigiyenik nuqtai nazardan baho berish. Bunda zararsizlantirish uchun kelayotgan axlat miqdorini axlatni zararsizlantiruvchi inshootni ishlab chiqarish hajmiga to'g'ri kelish kelmasligini aniqlash zarur.

Masalan, kompostlash maydonining hisob-kitobi:

$$M = \frac{0,13 \cdot A}{1000};$$

asosida olib boriladi.

M – kompostlash maydonining kattaligi (gektar hisobida); 0,13 – 1000 ta aholi uchun zarur bo'lgan maydon kattaligi;

A – turar-joylardagi aholining soni.

Shuni ta'kidlash zarurki, axlatlarni yig'ish, olib chiqib ketish va zararsizlantirish kommunal xo'jalik va sanitariya militsiyasi guruhlarini zimmasiga yuklatilgan. Sanitariya nazorati xodimlarining vazifasi aholi turar-joylarining sanitariya tozalash bosh sxemasi loyahasiga xulosa chiqarib berishdir.

Militsiya xodimlari o'zlarining mahallalardagi vakillari yordamida maydonlarning, ko'chalarning, bozor va parklarning, stadionlarning va boshqa joylarning tozaligini nazorat ostiga oladilar.

Sanitariya vrachlari turar-joylarning sanitariya holatini yaxshilash maqsadida sanitariya tozalash bosqichlari bilan tanishib va shu asosda axlatlarni yig'ishtirib olish hamda ularni zararsizlantirish chora-tadbirlarini ishlab chiqadilar. Bu tadbirlar shahar va tuman ijroqo'mlari tomonidan tasdiqlanadi.

Kundalik sanitariya nazorati yil boshida tuzilgan va Davlat bosh sanitariya vrachi tomonidan tasdiqlangan reja asosida olib boriladi. Joylarning sanitariya holatini yaxshilash maqsadida sanitariya vrachlari turar-joylarning nazoratini samarali olib borishi uchun quyidagi vazifalarni bajarishi zarur:

1. Turar joylarni sog'lomlashtirishni jadallashtirish, ya'ni hamma hududlarda sanitariya tozalash ishlarini amalga oshirishni, turar-joylarni axlat yig'ish idishlari bilan to'liq ta'minlashni, axlatni olib chiqib ketish uchun axlat tashuvchi vositalar – avtomobillar bilan ta'minlashni, axlatlarni zararsiz holatga keltirishni, turar-joylarni axlatlardan tozalash maqsadida tuzilgan chora-tadbirlarni amalga oshirishni hamda shu soha bo'yicha sanitariya maorif ishlarini olib borishni nazorat qilish.

2. Turar-joylarni chiqindi axlatlardan tozalashning kundalik va kelajak rejalarini hamda chora-tadbirlarini o'z vaqtida shahar, tuman, viloyat ijroiya qo'mitalari oldiga qo'yish.

3. Kommunal xo'jalik xodimlari va xizmatchilariga, xonadon egalariга ma'muriy ta'sir ko'rsatish va jarima solish.

Chiqindi-axlatlarni zararsizlantirish va ulardan foydalanish inshootlari kommunal xo'jalik idoralariga tegishli bo'lib, ularning ish faoliyati ustidan sanitariya vrachlari kundalik sanitariya nazoratini olib boradilar. Birinchi va ikkinchi iqlimli regionlardagi kolxoz, sovxoz hududlarida tashkil qilingan kompostlash inshootlariga yiliga ikki marta borib sanitariya nazoratini o'tkazish tavsiya qilinadi (oktyabr va aprel oylarida). Assenizatsiya shudgorlarini, mukammallashtirilgan axlatxonalarini, biotermik kameralarni, kompost maydonlarini, transport parklarini har uch oyda bir marta, axlatni qayta ishlash zavodlarini, qayta ishlaydigan mexanik uskunalarni, axlat kuydirish stansiyalarini, axlatlardan foydalanish zavodlarini, suyuq chiqindi, axlatlarni quyadigan stansiyalarni va boshqalarni har oyda bir marotaba nazorat qilish zarur.

Chiqindi axlatlarni zararsizlantirish va ulardan foydalanish inshootlarida kundalik sanitariya nazoratida quyidagilarni bajarish taqozo qilinadi: birinchidan, uskunalarining o'rnatilishi va ishlashining to'g'riligini tekshirish kerak bo'ladi. Ikkinchidan, zararsizlantirish jarayonining yaxshi natija berishini nazorat qilish maqsadida kompostlardan namunalar olinib tekshiriladi. Agar kompostlangan axlatlarning koli-titri bir bo'lsa, namunalarda gijja tuxumlari uchramasa, unday kompostlardan qishloq xo'jaligida foydalanishga ruxsat beriladi. Uchinchidan, axlatlarni zararsizlantiruvchi uskunalarini ish jarayonlarida tashqi muhitga xalal berish-bermasligi o'rganiladi. To'rtinchidan, chiqindi axlatlarni zararsizlantiruvchi, ya'ni ulardan foydalanish uchun qurilgan inshootlarda ishlaydigan ishchilarning ish sharoiti, sog'ligi va boshqa tomonlari o'rganiladi.

Mukammallashtirilgan axlatxonalar tagi qattiq, suv o'tkazmaydigan, maxsus tayyorlangan joylarda quriladi. Bunda suv o'tkazmaydigan yer qavatining qalinligi 0,5 metr, filtrlash koeffitsiyenti $K-10^{-5}$ sm/sek ga teng bo'lishi kerak. Bunday talabga loy tuproq, yarim loy tuproq yoki darz ketmagan toshsimon juda qattiq jinsli tuproqlar javob beradi. Bordi-yu axlatxona uchun tayyorlangan maydon tuproqlarining suv o'tkazuvchanligi yuqori bo'lsa, unda loyli tuproqlardan olib kelinib shibbalanadi, so'ngra axlatlar qavatma-qavat qilib maydonga to'planib boriladi, keyin buldozer yordamida 20-30 sm qalinlikda maydonga yoyiladi va shibbalanadi. Shibbalangan axlat ustiga yana yangi axlatlar solinadi. Axlat qavatlarining umumiy balandligi 2 metrga yetgach uning ustidan 25 sm qalinlikda tuproq bostiriladi, tuproqning namligi 35-50 foiz bo'lishi kerak, tuproq o'rniga qurilish chiqindilarini ham bostirish mumkin. Takomillashtirilgan axlatxonalarda loyihaga asosan axlat qavatlarini 3-4 metrga ham yetkazish mumkin. Axlatlarning usti yoz oylarida uzog'i bilan 1 kun, qish kunlarida 3 kun berkitilmasligi mumkin. Iloji boricha ularning ustini tezda tuproq bilan berkitib pashsha, qurt-qumursqa va boshqa hasharotlardan asrash zarur.

Axlatxonalaridagi axlatlarning zararsizlanishi ularning usti berkitilgandan so'ng 15-20-yil davom etadi. Mukammallashtirilgan axlatxonalarda taxminan 1000 tonna axlat uchun yil davomida 0,02- 0,05 gektar yer maydoni yetadi.

Sanitariya vrachlari kompost maydonlari ustidan kundalik sanitariya nazoratini olib borishda bularni hisobga oladilar. Kompost maydonlarining o'ralganligiga, atrofida yog'in suvlarining to'planib qolmasligi uchun maxsus kichik ariqlarning mavjudligiga, sanitariya himoya zonalarining uyushtirilganligiga ahamiyat beradilar.

1000 tonna axlat uchun 1-2 gektar yer ajratiladi, undan 80 foizi kompost maydonlariga, 15 foizi yo'llarga, 5 foizi xo'jalik zonasi uchun mo'ljallanadi.

Kompostning yetilishi iqlim sharoitiga qarab 5 oydan 12 oygacha davom etadi, yetilgan kompostning rangi jigarrang bo'lib, hidsiz, pashshalarni o'ziga tortmaydigan, qumoq-qumoq bo'ladi. Yetilgan kompostni shudgorlarda o'g'it sifatida ishlatishga tavsiya etiladi.

Axlatlarni zararsizlantirish uchun foydalaniladigan biotermik kameralar tekshirilganda, ularning bo'linmalarida aerotor uskunolari, ventilyatsiya – shamollatish minoralari, sim to'rlari borligiga ahamiyat beriladi. Biotermik kameralarning tagi 0,01 foiz qiya qilinib, suv o'tkazmaydigan materialdan ishlanadi. Axlat sharbatini yig'ish uchun uning bir tomoniga o'racha qaziladi.

Kameralarda biotermik jarayonlar bir xil holatda ketishi uchun axlat kameralarga uzog'i bilan 4 kun davomida solinishi kerak. Axlatlarni to'xtovsiz zararsizlantirish maqsadida bir necha kamera quriladi. Yil davomida 1000 m³ axlatni zararsizlantirish uchun 0,05-0,1 gektar maydonga bir necha biotermik kameralar joylashtirilishi mumkin. Maydonning bir chekkasiga axlatdan ajratib olingan, foydalanish mumkin bo'lgan narsalar uchun omborlar quriladi (temir-tersak, rezina, oyna va boshqalar). Kompostning yetilishi uchun yozda 40 kun, qishda esa 60 kun kerak bo'ladi, sanitariya himoya zonasi aholi turar-joylaridan 300 metr uzoqlikda bo'lishi kerak.

Sanitariya vrachi turar-joylardagi tuproqlarning zararsiz ekanligini bilish uchun tuproqdan namuna olib, laboratoriya sharoitida analiz qiladi va xulosa chiqaradi. Chiqindi-axlatlarni zararsizlantirish inshootlarining ishini baholash uchun zararsizlantirilgan chiqindilar analiz qilinib ularni epidemik nuqtai nazardan zararsiz ekanligi aniqlanadi.

Chiqindi-axlatlarni zararsizlantiruvchi inshootlar ish jarayonida aholiga, turar-joylarning sanitariya holatiga zarari tegmasligi kerak. Ayniqsa, inshootlarda ishlovchi kishilarning sog'lig'ini o'ylab ularni o'z vaqtda tibbiy ko'rikdan o'tkazishni, dispanser hisobiga olishni kundalik sanitariya nazorati o'z zimmasiga olishi kerak. Ular bir yilda bir marta bakteriya tashuvchilikka, gijja kasalligi bor-yo'qligiga tekshiriladi.

VIII BOB

ZAHARLI KIMYOVIY MODDALAR GIGIYENASI

Hozirgi ilmiy-texnika taraqqiyoti davrida hayotning turli jabhalarida kimyo sanoati mahsulotlari keng ko'lamda qo'llanilmoqda. Shuningdek, qishloq xo'jalik mahsulotlarini yetishtirishda ham kimyoviy moddalardan foydalaniladi.

Serquyosh O'zbekistonning o'ziga xos iqlim sharoiti ziroatchilikning barcha jabhalarini rivojlantirish uchun qulay sharoit yaratish bilan birga qishloq xo'jaligi ekinlariga zarar yetkazuvchi har xil hasharotlar va zamburug' kasalliklarining ko'payishiga sabab bo'ladi. Og'ir mehnatlar evaziga yetishtiriladigan qishloq xo'jalik ekinlariga har xil kanalar, bakteriyalar, zamburug'lar, viruslar va boshqa bir qator zararkunandalar juda katta zarar yetkazishi aniq.

Jahonning ko'pgina mamlakatlarida xalq boshiga ocharchilikdek kulfatni soladigan, og'ir ofatlarning sababchilaridan biri o'simlik zararkunandalari va kasalliklaridir. Jahon Sog'liqni saqlash tashkilotining bergan ma'lumotlariga qaraganda, dunyo bo'yicha yiliga qishloq xo'jaligiga har xil turdagi zararkunandalar yetkazayotgan zarar 75 milliard dollardan oshadi. Chigirtkalar bulutdek yopirilib million-million gektar maydondagi ekinzorlarni yo'q qilib yuborayotganligi haqida ma'lumotlar olingan. Butun-butun o'rmonlar, mevazor bog'lar, tokzorlar hasharotlar tufayli kasallikka uchrab qurib ketmoqda. Qishloq xo'jalik zararkunandalari va kasalliklariga qarshi kurashning qanchalik muhim ekani shundan ko'rinib turibdi. O'simliklarni ofatlardan saqlashda yaxshi yordam beruvchi pestitsidlar hamda mineral o'g'itlar qishloq xo'jaligiga katta foyda keltiradi.

Butunittifoq o'simliklarni himoya qilish ilmiy tekshirish institutining bergan ma'lumotlariga ko'ra, o'simlik zararkunandalari va kasalliklariga qarshi kurash chora-tadbirlari yaxshi yo'lga qo'yilganida har yili qo'shimcha ravishda 600 ming tonna paxta, 25 million tonna don, 260 ming tonna qand lavlagi va boshqa qimmatli noz-ne'matlarni yetishtirish mumkin bo'ladi.

Hozirda o'simliklarni himoya qilishda kimyoviy va boshqa turli omillardan samarali foydalanishning ahamiyati katta bo'lmoqda.

O'simliklarni zararkunanda va kasalliklardan himoya qilish uchun ishlatilayotgan kimyoviy vositalarning aksariyati universal ta'sir kuchiga egaligi bilan ajralib turadi. Mazkur ta'sirchan kimyoviy moddalarni barcha ekin turlarida, har xil tuproq va suvlarda uchraydigan zararkunandalarga, kasallik tarqatuvchilarga, parazitlar va begona o'tlarga qarshi qo'llash

mumkin. Shuningdek, omborlarni, xonalarni, tegirmon-elevatorlarni va boshqa inshootlarni dorilashda ham foydalanish mumkin.

Ayrim ta'sirchan kimyoviy moddalardan o'simliklarning barglarini to'kishda, yana bir turidan o'simlikning o'sishini jadallashtirishda, mo'l hosil olishda foydalaniladi. Jahonning turli mamlakatlarida hozirda 1000 ga yaqin turli xil kimyoviy moddalar keng miqyosda ishlatilmoqda. Yiliga minglarcha yangi xil kimyoviy moddalar kashf etilib, ularning ma'lum bir qismi qishloq xo'jaligida qo'llash uchun tavsiya etiladi. Har yili 100 mln. gektardan ziyod ekinzor va mevazorlarga har xil kimyoviy vositalar bilan ishlov berilmoqda.

Zaharli kimyoviy moddalarning keng ko'lamda ishlatilishi gigiyena fani zimmasiga ko'p muammolarni yechish masalasini ko'ndalang qo'yadi. Zaharli kimyoviy moddalar o'z nomi bilan zahardir. Mazkur moddalarning ta'siri faqatgina hasharotlar, o'simlik kasalliklarini chaqiruvchi mikroblar, viruslar uchungina bo'lmay, balki hayvonlar va inson uchun ham zararlidir. Keyingi vaqtlarda qishloq xo'jaligida kuchli kimyo moddalarning ishlatilishi tabiatda ekologik tashvishlarni keltirib chiqarmoqda. Qo'llanilayotgan zaharli kimyoviy moddalar biologik jihatdan faol ekanligini inobatga olgan holda, shuningdek ular xalq xo'jaligida ko'p ishlatilishi munosabati bilan mazkur moddalarning tashqi muhitga bo'ladigan ta'sirini hisobga olish lozim bo'ladi.

Ma'lumki, inson organizmi tashqi muhit bilan uzviy va chambarchas bog'langan. Demak, tashqi muhitning zaharli kimyoviy moddalar bilan zararlanishi (ifloslanishi), o'z navbatida aholi sog'lig'iga va barcha jonivorlarga salbiy ta'sirini ko'rsatmasdan qo'ymaydi. Shuning uchun ham zaharli kimyoviy moddalarni xalq xo'jaligida ko'plab ishlatishning zararli oqibatlarini oldini olish kerak, shuningdek atmosfera havosini, suv havzalari va tuproqni korxonalarining chiqindi hamda oqovalaridan asrash yo'llarini o'ylab ko'rish dolzarb muammolardan hisoblanadi.

Qishloq xo'jaligida qo'llanuvchi zaharli kimyoviy moddalarning turlari juda ko'p bo'lib, ular o'zining ta'sir ko'lami, kimyoviy tarkibi va xossalari bilan bir-biridan farq qiladi. Mazkur ta'sirchan kimyoviy moddalarni sinchiklab o'rganish, sinab ko'rish va lozim ko'rilganda qo'llanishiga oid tavsiyalarni ishlab chiqishga doir barcha masalalarni hal qilishda qishloq xo'jaligi bilan bevosita shug'ullanuvchi Davlat komissiyasi bo'lib, u o'simlik zararkunandalari, kasalliklari hamda begona o'tlarga qarshi kimyoviy vositalar bilan kurash borasida faollik ko'rsatadi.

Zaharli kimyoviy moddalarga sanitariya-gigiyena jihatidan baho berishga aloqador masalalar «Pestitsidlar, polimer va plastik massalar gigiyenasi va toksikologiyasini tadqiq etuvchi sobiq Butunittifoq ilmiy

tekshirish instituti» tomonidan boshqarib turilgan. Hozirda respublika hududida ishlatilishga ruxsat berilgan zaharli kimyoviy moddalarning barchasi toksikologik jihatdan mukammal va chuqur o'rganib chiqilgan. Sog'liqni saqlash vazirligining talabiga ko'ra, turli ilmiy muassasalarda kashf etilgan, ishlab chiqariladigan, shuningdek xorijiy mamlakatlardan xarid qilinadigan zaharli kimyoviy modda namunalari har taraflama chuqur tekshirilmasdan turib qishloq xo'jaligida ishlatishga ruxsat etilmaydi.

Hayotga, qishloq xo'jaligiga tadbiiq etiluvchi har bir kimyoviy ta'sirchan moddalarga oid maxsus hujjat, metodik tavsiyanomalar, ulardan foydalanish yo'llari, ularni qo'llashdagi me'yor, favqulodda zaharlanganda ko'rsatiladigan dastlabki tibbiy yordam haqidagi ma'lumotlar bo'ladi. Bulardan tashqari, qishloq xo'jaligida qo'llanuvchi zaharli kimyoviy moddalarning omborlarda asrash yo'llari, saqlanish muddatini ko'rsatuvchi ma'lumotlar ham bo'ladi.

Zaharli kimyoviy moddalarni qishloq xo'jaligida qo'llash jarayonida aholi salomatligini o'ylab va muhofaza etishni nazarda tutib mazkur moddalarga nisbatan qo'yiladigan gigiyenik talablar ham ishlab chiqiladi.

O'SIMLIKLARNI HIMOYA QILISHDA ISHLATILADIGAN KIMYOVIY VOSITALAR

O'simliklarni kasalliklar, zararkunandalar va begona o'tlardan asrash uchun ishlatiladigan kimyoviy moddalarning umumiy atamasi pestitsid (lotincha «pestis» – zahar, «sid» – o'ldirmoq, yo'q qilmoq degan so'zlardan olingan) bo'lib, ular kimyoviy tarkibi, qaysi maqsadlar uchun qo'llanishiga qarab, shuningdek zararkunandalar organizmiga o'tish usuli hamda qanday ta'sir qilishiga qarab guruhlariga bo'linadi (klassifikatsiya qilinadi).

Kimyoviy tarkibiga ko'ra pestitsidlarning uchta asosiy guruhi qayd qilinadi:

1. Anorganik birikmalar (margimush, mis, rux, ftor, bariy, simob, oltingugurt birikmalari, shuningdek xloratlar va boratlar).

2. O'simliklar, bakteriyalar zamburug'lardan olinadigan pestitsidlar (pirstiroidlar, anabazin, nikotin, bakterial preparatlar, antibiotiklar va boshqalar).

3. Organik birikmalar. Mazkur guruhga taalluqli pestitsidlar fiziologik ta'siri jihatdan juda faol bo'lgan moddalarni tashkil qiladi. Bu guruhga tegishli moddalar quyidagilarni o'z ichiga oladi:

a) xlororganik birikmalar (geksaxlorsiklogeksan, polixlorpinen, polixlorkampfen, geptaxlor, keltan, efir sulfonat, DDT, azotoks, ditoks, geklatoks va boshqalar);

b) fosfororganik birikmalar (metafos, trixlormetafos-3, metilnitrofos, rogor, karbofos, DDVF, sidial, fazalon, ftalafos, kilval, antio, metilmerkaptafos, sayros, metation, bazudin va boshqalar);

d) karbonat kislota, tio va ditiokarbominat kislota hosilalari (sevin, karbation, eptam, IFK, xlor IFK, sineb, siram, TMGD va boshqalar);

e) fenollarning nitro hosilalari (DNOK, dinitroortokrezol, nitrofen, pentoxlorfenol, pentoxlorbenzol, pentoxlornitrobenzol va boshqalar);

f) ftalamidlar (kaptan, ftalan va boshqalar);

g) mineral moylar va yana boshqa turdagi kimyoviy ta'sirchan moddalar.

Pestitsidlar qanday maqsadda qo'llanilishiga qarab quyidagi guruhlariga bo'linadi:

1. O'simlik zararkunandalariga qarshi qo'llaniladigan ta'sirchan vositalar: insektitsidlar («insectum» – hasharot, «sid» – o'ldirmoq, yo'q qilmoq degan so'zlardan olingan) nomi bilan yuritiluvchi moddalar, o'z navbatida hasharot va kanalarning tuxumlarini quritish, yo'q qilish uchun ishlatiladigan akaritsidlar («asarius» – kana) va lichinkalarni yo'q qiladigan lavritsidlar, dumaloq chuvalchaglarni qirish uchun ishlatiladigan moddalar – nematotsidlar (nematos); shilliq qurtlar va buzoqboshilarni nobud qiladigan limatsidlar («lima» – shilliq qurt); kemiruvchi hayvonlarni o'ldirish uchun ishlatiladigan pestitsidlar bo'lmish zootsidlar («zoon» – hayvon) kabi ta'sirchan moddalar turi qayd qilinadi.

2. O'simliklarning zamburug'lar va bakteriyalardan paydo bo'ladigan kasallanishiga qarshi ishlatiladigan moddalar fungisidlar va bakteritsidlardir. Mazkur turkum moddalardan urug'liklarni, ekinlarni va tuproqni dorilashda keng ko'lamda foydalaniladi.

Begona, yovvoyi o'tlarga qarshi ishlatiladigan ta'sirchan kimyoviy modda turlari – gerbitsidlar nomi bilan yuritiladi.

3. Paxta hosilini mexanizatsiya vositasida yig'ib-terib olishga g'o'zalarni tayyorlash maqsadida o'simlik barglarini sun'iy yo'l bilan to'kish uchun ishlatiladigan moddalar – defoliantlardir.

4. O'simliklarni qovjiratib, ildizini quritish uchun ishlatiladigan kimyoviy moddalar – desikantlardan ham foydalaniladi.

5. Xalaqit beradigan ortiqcha dov-daraxtlarni quritish uchun ishlatiladigan ta'sirchan kimyoviy moddalar – arboritsidlardir.

6. Suv o'tlarini yo'qotish uchun ishlatiladigan ta'sirchan kimyoviy moddalar – algitsidlar deyiladi.

Pestitsidlar qaysi maqsadda ishlatilishiga qarab shartli ravishda guruhlariga bo'lingan. Chunki talaygina pestitsidlar ko'p tomonlama ta'sir ko'rsatish xususiyatiga ega. Ular zararkunanda hasharotlar, ularning tuxumi, g'umbak-lichinkalarini ham nobud qila oladi. Bir qator

gerbitsidlar normadan ortiq ishlatilsa, u holda mazkur moddalar dovdaraxtlarni, shuningdek boshqa o'simliklarni ham quritishi mumkin.

Pestitsidlar zararkunandalar organizmiga qanday yo'l bilan tushishi, qanday ta'sir ko'rsatishiga qarab og'iz orqali va muloqot yo'li bilan ta'sir ko'rsatadigan pestitsidlarga va fumigantlarga bo'linadi.

Kimyoviy ishlov berilganda pestitsidlar hasharot va lichinkalar ichagiga og'iz orqali tushadi. Bu hodisa ular zaharli kimyoviy moddalar sepilgan o'simliklar bilan oziqlanayotganda sodir bo'ladi. Bevosita muloqot yo'li bilan ta'sir qiladigan pestitsidlar zararkunandalar organizmiga tanasi orqali o'tadi.

Pestitsidlarning fumigantlar deb ataladigan turi hasharotlar va zararkunanda jonivorlarga gaz yoki bug' ko'rinishida nafas yo'llari orqali o'tib, o'z ta'sirini ko'rsatadi.

Pestitsidlarning bunday tavsifi shartli hisoblanadi, chunki bir qator zaharli kimyoviy moddalar bir vaqtning o'zida ham og'iz orqali ham muloqot yo'li bilan ta'sir etish xususiyatiga ega.

Hozirda juda ko'p pestitsid namunalari bevosita o'simlik orqali ta'sir ko'rsatib yaxshi samara berishi bilan qishloq xo'jaligida keng qo'llanilmoqda. Ular o'simliklar tanasiga tez ta'sir qilib, zararkunanda hasharotlar – tripslar, kanalar, o'simlik bitlari va boshqalarga ozuqa bo'ladigan o'simlik shiralarini ma'lum davrgacha zaharlab qo'yish xususiyatiga ega. Zaharlangan shiralar bilan oziqlangan zararkunanda hasharotlar tez qiriladi. Og'iz orqali ta'sir ko'rsatadigan anorganik insektitsidlardan kemiruvchi hasharotlar (g'umbaklar, qo'ng'izlar, chigirtkasimon hasharotlar va boshqalar)ni nobud qilish uchun foydalaniladi, bevosita o'simliklarga ta'sir ko'rsatadigan organik asosga ega bo'lgan insektitsidlar esa asosan so'ruvchi hasharotlar (o'simlik bitlari, tripslar, shuningdek o'simlik kanalari)ga qarshi ishlatiladi.

Zararkunandalarga o'simlik orqali ta'sir ko'rsatadigan pestitsidlarning afzalligi shundaki, ular ishlatilganda foydali, ya'ni zararkunandalarning kushandasi bo'lgan hasharotlar va parazitlar zaharlanishdan asrab qolinadi. Ammo mazkur pestitsidlarning aksariyati odam va hayvonlarning favqulodda zaharlanib qolishiga sabab bo'ladi. Zaharlanish holati pestitsidlar tasodifan og'izga tushib qolgandagina yuz bermasdan, balki teriga tushib qolganida ham sodir bo'ladi, sababi bu pestitsidlar shikastlanmagan teri orqali ham organizmga osonlik bilan o'tishi mumkin.

Shunday qilib, pestitsidlar faqat o'simlik zararkunandalariga zaharli ta'sir etibgina qolmasdan, balki boshqa tirik organizmlarga ham, ya'ni odam, hayvon va parrandalar organizmiga ham zaharli ta'sir qiladi.

Pestitsidlar barcha organizmlar uchun zaharli ekanligi tufayli, qishloq xo'jaligida o'simliklarni har qanday zararkunandalardan muhofaza

etishda, kasalliklarga barham berishda va boshqa maqsadlar uchun qo'llanuvchi barcha kimyoviy ta'sirchan moddalar qo'llanishga tatbiq etilishidan oldin har tomonlama chuqur tekshiruvlardan o'tkazilib, turli jihatdan sinab ko'rilishi shart. Zaharli kimyoviy moddalarga baho berish deganda ana shu atroflicha tekshiruv va sinovlarda qo'lga kiritilgan ma'lumotlarga asoslanib chiqariladigan yakun – xulosa nazarda tutiladi.

Pestitsid namunasining ustidan o'tkaziladigan tadqiqot, tekshiruv va sinovlar asosan ikki maqsadni ko'zlab olib boriladi: birinchidan, kimyoviy modda qishloq xo'jaligida ishlatilganda uning qanchalik samara berishi mumkinligini aniqlash, ikkinchidan odam va hayvonlar organizmiga tushib qolgudek bo'lsa, qanchalik zaharli ta'sir ko'rsata olishini aniqlash maqsadida olib boriladi.

Kimyoviy yo'l bilan sintez qilingan har bir zaharli kimyoviy moddaning qanday samara berishi dastlab qishloq xo'jalik muassasalarining laboratoriyalarida, tajriba uchastkalarida, maxsus maydonlarda sinab ko'riladi. Sinov natijalari ijobiy bo'lib chiqsa, mazkur kimyoviy modda kolxoz va sovxoz ekin maydonlarida ham sinab ko'rishga topshiriladi.

Ta'sirchan kimyoviy moddani ekin maydonlarida sinab ko'rish uchun davlat sanitariya inspeksiyasidan tegishli ruxsat olingan bo'lishi va sinov ishlari o'sha kimyoviy modda uchun belgilangan vaqtinchalik – muvaqqat instruksiyalarga muvofiq olib borilishi darkor. Modomiki shunday ekan, ta'sirchan kimyoviy moddani gigiyena va toksikologiya jihatidan tekshirish ekin maydonlarida sinab ko'rishdan avval boshlanadi. Pestitsidlar tekshirilganda uning turli hayvonlar uchun qanchalik zaharli ekanligi tajriba yo'li bilan amalda aniqlanadi.

Olib borilgan mazkur tajribalarda moddaning hayvonlarga ko'rsatadigan mahalliy (ayrim organlarga) va umumiy (butun organizmga) ta'siri, jumladan nafas yo'llari, me'da-ichak yo'li, shikast yetmagan teri va shilliq pardalar orqali yaxshi so'rilish-so'rilmaligi aniqlanadi va shu yo'sinda uning qay darajada zaharliligi belgilanadi.

Har bir pestitsid namunasining organizm uchun zaharlilik darajasini belgilash uchun toksikologiyada eng kam zaharli doza, o'ldiradigan eng kam doza, o'ldiradigan o'rtacha doza, o'ldiradigan eng kam doza, o'ldiradigan o'rtacha doza, o'ldiradigan eng katta – absolyut doza deb nomlanuvchi iboralardan foydalaniladi.

Z a h a r deb organizmga juda oz miqdorda tushganida ham uning to'qimalariga ta'sir qiladigan va uning normal hayot faoliyatini izdan chiqaradigan moddaga aytiladi.

Zaharlanish – organizmga zaharli modda ta'sir etganida organizmning normal hayot faoliyati buzilib, kasal bo'lib qolishdir.

Zaharlilik, ya'ni toksiklik deb kimyoviy moddalar (pestitsidlar) ning organizm hayot faoliyatini qanchalik izdan chiqarib, zaharlay olishiga aytiladi. Toksiklik – moddaning hayot bilan chiqisha olmaslik mezoni turli kattaliklar bilan belgilanadi*. Biror pestitsidning toksikligi uning kimyoviy hamda fizik-kimyoviy xossalriga bog'liq bo'ladi va muntazam o'zgarib turadi. Zaharlanish, ya'ni organizmda ro'y beradigan o'zgarishlar zaharlarning organizmga ta'sir qilishini belgilab beradigan bir qancha shart-sharoitlarga bog'liq. Zaharning dozasi, organizmga qanday o'tishi, qancha muddat ta'sir qilayotganligi, organizmning ahvoli va boshqalar ana shunday shart-sharoitlarning eng muhimlari hisoblanadi.

Zaharli moddalarning ta'sirini belgilab beradigan asosiy omillardan biri ularning qanday doza yoki konsentratsiyada organizmga ta'sir qilishidir. «Zahar» tushunchasining o'zi hamisha moddaning dozasi, miqdori, ta'sir etish vaqtining qisqa va uzunligiga aloqador bo'ladi.

D o z a deb zaharning ma'lum og'irlik yoki hajm birliklarida ifoda qilinadigan miqdoriga aytiladi. Odatda u mg/kg bilan belgilanadi.

Konsentratsiya deb pestitsidning turli (havo, suv, qon va boshqalarda) sharoitda suyulish darajasiga aytiladi va mg/l va mg/m³ lar bilan ifodalanadi.

Zaharli kimyoviy moddalar organizmga xoh bir yo'la kirgan bo'lsin, xoh ko'p marta qayta-qayta kirgan bo'lsin, ularning ta'sirchan miqdori bo'sag'a dozasi, toksik doza va o'ldiradigan dozaga bo'linadi.

Bo'sag'a doza yoki konsentratsiya deb kimyoviy moddaning organizmni fiziologik funksiyalarida o'ta sezgir tekshirish metodlaridan foydalanilganda qayd qilinadigan ma'lum o'zgarishlarni keltirib chiqaruvchi eng kam miqdorga aytiladi. Bo'sag'a miqdori tufayli izdan chiqqan fiziologik funksiyalar tez orada tiklanib asl holiga qaytadi.

Toksik – zaharli miqdor (yoki konsentratsiya) ma'lum klinik belgilar bilan o'tadigan ro'y-rost zaharlanish hodisasiga sabab bo'ladi.

O'ldiradigan doza (yoki konsentratsiya) zaharlanish hodisasini o'lim bilan tugashiga olib keladi. Mutlaqo o'ldiradigan doza (konsentratsiya) zaharli moddaning hamisha o'limga olib keladigan eng kam miqdori (dozasi, konsentratsiyasi)dir

O'ldiradigan o'rtacha doza yoki konsentratsiya $\left(\frac{LD}{50} \text{ yoki } \frac{LK}{50}\right)$, bu tajriba uchun zaharlangan hayvonlarning 50 foizini o'ldiradigan dozadir. O'ldiradigan o'rtacha doza probit-analiz usuli bilan hisoblab chiqiladi.

* Quyiga qaralsin

Odatda turli zaharlarning bo'sag'a, toksik va o'ldiradigan doza hamda konsentratsilarini bir-biriga solishtirib ko'rish yo'li bilan o'sha moddalarning qanchalik zaharliligi to'g'risida fikr yuritiladi.

Pestitsidlarning zaharlilik darajasini belgilash uchun boshqa tushunchalardan ham foydalaniladi.

Surunkali (xronik) ta'sir dozasi deb pestitsid o'tkir bo'sag'a miqdorining surunkali ta'sir bo'sag'asi nisbatiga aytiladi.

Ekin maydonlarida pestitsidlarning qo'llanilishi dehqonlarning salomatligiga salbiy ta'sir qilmasligi lozim.

Pestitsidlar ishlatiladigan zona havosidagi uning yo'l qo'ysa bo'ladigan konsentratsiyasi odam organizmida o'zgarishlarga sabab bo'lmaydigan konsentratsiyadir.

Yo'l qo'ysa bo'ladigan qoldiq miqdor – oziq-ovqat mahsulotlari organizmga tushganda fiziologik normal holatni buzmaydigan miqdordir.

Zaxira koeffitsiyent (xavfsizlik indeksi, ishonchlilik koeffitsiyenti) – surunkali ta'sir bo'sag'asining yo'l qo'ysa bo'ladigan eng katta konsentratsiyaga nisbati hisoblanadi.

Toksikologiya (yunoncha – zahar, ta'limot, o'rganish degan so'zlardan olingan) zaharlanish hodisalarining oldini olish va davolash uchun samarali vositalarni qidirib topish maqsadida zaharli moddalar hamda ularning hayvon organizmida keltirib chiqaradigan patologik o'zgarishlarini o'rganadigan fandır. Zaharli moddalar to'g'risidagi fan sifatida toksikologiya aslida shu moddalarga aloqador jami masalalar kompleksini o'z ichiga oladi. Biroq uning asosiy mazmuni zaharli modda tufayli organizmda ro'y beradigan patologik jarayonlar (zaharlanish hodisasi) mohiyatini o'rganishdan iborat. Toksikologiya – tirik organizm bilan kimyoviy agent o'rtasida bo'ladigan o'zaro ta'sir turlaridan birini o'rganuvchi fandır. Toksikologiya materiya harakatining ikki shakli – kimyoviy shakli hamda biologik shaklining o'zaro ta'sir jarayonlarini o'rganadi.

Toksikologiya fanining yutuqlaridan kommunal gigiyena sohasida keng ko'lamda foydalaniladi. Jumladan, bu atmosfera havosi yoki suv havzalari uchun zaharli moddalarning ruxsat etiladigan miqdorini ishlab chiqishda juda zarur.

Toksikologiya fanining eng muhim vazifasi moddalarning zaharlilik darajasini ilmiy asosda aniqlash, ular organizmga bir marta yoki qayta-qayta ta'sir ko'rsatganda ro'y beradigan zaharlanish manzarasini tasvirlash, organizmdagi ayrim funksiyalarning qanday bo'lmasin biror a'zo yoki sistemaning boshqalardan ko'proq yoki kamroq zararlanishini topish va ularni patomorfologik jihatdan ta'riflab berishdir. Toksikologiyaning yana bir vazifasi zaharlar kuchini kesadigan (kamaytiradigan) moddalar,

ya'ni kuchli ziddi-zaharlarni qidirib topish, shuningdek zaharlanish hodisalarining oldini olish usullarini ishlab chiqishdir. Toksikologiyaning eng muhim va shu bilan birga qiyin masalalaridan biri moddalarning organizmga ko'rsatadigan zaharli ta'sir mexanizmini o'rganish va zaharning biologik ta'siri asosida yotuvchi birlamchi biokimyoviy reaksiyalarni aniqlab olishdir.

Zaharning organizmni qanday o'zgarishlarga olib borishi ko'p jihatdan uning organizmda qanday o'zgarishlarga uchrashiga bog'liq. Ma'lum vaqt mobaynida organizmga tushgan zahar undan tashqariga chiqariladigan va zararsizlantiriladigan miqdoridan kam bo'lsa, u organizmda asta-sekin to'planib boradi. Ya'ni kumulyatsiya jarayoni vujudga keladi. Kumulyatsiya jarayoni moddiy va funksional holatda kechadi.

Moddiy kumulyatsiya bu organizmda zaharning to'planib borib, organizm to'qimalari bilan mahkam birikishi va ularda qaytmas o'zgarishlar keltirib chiqarishidir. Moddiy kumulyatsiyaga olib boradigan zaharlar uchun konsentratsiya (doza)ning ahamiyati yo'q, bunday zaharlar uchun ularning nechog'li uzoq ta'sir qilib kelayotgani, ya'ni vaqt katta ahamiyatga ega.

Funksional kumulyatsiya – zaharning organizm hujayra va to'qimalariga ko'rsatadigan ta'sirining to'planib borishidir. Bunda to'qimalarda asliga qaytmas o'zgarishlar kelib chiqmaydiyu lekin, zaharning ular funksiyasiga ko'rsatadigan ta'sir kuchi ortib boradi. Bu guruhga kiradigan zaharlar uchun ularning konsentratsiyasi (dozasi) hal qiluvchi ahamiyatga ega bo'ladi. Konsentratsiya bo'sag'a konsentratsiyasidan past bo'lsa, organizmda fiziologik o'zgarishlar yuzaga kelmaydi.

Keyingi vaqtlarda qishloq xo'jaligida turli pestitsid aralashmasidan foydalanish keng tus olmoqda. Modomiki shunday ekan, pestitsidlar organizmga aralash mujassam ta'sir ko'rsatishi ham mumkin. Pestitsidlar aralashmasining ta'siri o'zining tabiati hamda kuchi jihatidan o'sha foydalanilayotgan aralashma tarkibiga kiradigan ayrim zaharlar ta'siridan ancha boshqacha bo'lishi mumkin.

Agar bir nechta zaharli modda birgalikda organizmga ta'sir ko'rsatadigan bo'lsa, *sinergizm* (ta'sirning kuchayish hodisasi) yoki *antagonizm* (ta'sirning susayib qolishi) yoki *additiv ta'sir* hodisalari sodir bo'lishi mumkin.

Sinergizm deganda aralashma ta'sirining uning tarkibiga kiradigan har bir modda ta'siridan kuchli bo'lishi nazarda tutiladi.

Boshqacha qilib aytganda, sinergizmدا pestitsid aralashma tarkibidagi ayrim moddalarning jamidan ko'ra kuchliroq ta'sir ko'rsatadi.

Adyektiv ta'sir deb aralashmaning undagi har bir tarkibiy qism ta'siri bilan teng ta'sir ko'rsatishiga aytiladi.

Fanda moddalarning fiziologik antagonizmi deb aralashmaga kiradigan ayrim moddalarning ma'lum a'zo, fiziologik sistema va regulyator mexanizmlarga qarama-qarshi ta'sir ko'rsatishi yoki funksional jihatdan bir-biriga zid ishlaydigan elementlar (masalan, funksiyalarni stimullash, susaytirish)ga bir xil ta'sir ko'rsatishi tushuniladi.

Odatda *kimyoviy antagonizm* deb aralashma tarkibiga kiradigan moddalarning o'zaro reaksiyaga kirishib, kam zaharli yoki bezarar birikmalar hosil qilish xususiyatiga aytiladi. Biroq pestitsidlar aralashmasiga tatbiqan olganda buning ahamiyati yo'q, chunki aralashmalar tayyorlashda moddalarning bu xususiyati inobatga olingan bo'ladi.

PESTITSIDLARNING GIGIYENIK TA'RIFI

Respublikamizda joriy qilingan tartibga muvofiq qishloq xo'jaligi hosildorligini oshirish uchun qo'llaniladigan har qanday yangi pestitsid modda oldin toksikologik jihatdan sinab ko'rilishi zarur. Yangi moddani shu tariqa o'rganish asosida uni qishloq xo'jaligida ishlatish mumkin yoki mumkin emasligi to'g'risidagi masala hal bo'ladi. Shu bilan birga preparat qanday sharoitda foydalanilganda butunlay xavfsiz bo'lishi belgilab beriladi. Mazkur kimyoviy modda bilan ishlash vaqtida uning qanday konsentratsiyasini havoda bo'lishiga yo'l qo'yilishi, qishloq xo'jalik mahsulotlarida ko'pi bilan qancha bo'lishiga ruxsat etilishi aniq belgilab beriladi. Bunday tadbirlarning barchasi Sog'liqni saqlash vazirligining, davlat Sanitariya-epidemiologiya bosh boshqarmasi chiqarib turadigan tegishli hujjat-instruksiyalar va qarorlar asosida amalga oshiriladi. Qishloq xo'jaligida zaharli kimyoviy moddalarni qo'llash ustidan dastlabki sanitariya nazorati shu tariqa olib boriladi. Mazkur vazifa Sog'liqni saqlash vazirligining bosh sanitariya-epidemiologiya boshqarmasi qoshida pestitsidlar reglamentatsiyasi yuzasidan tuzilgan maxsus davlat komissiyasining planiga ko'ra davlat miqyosida o'tkazib turiladi.

Zaharli kimyoviy moddalar zaharliligiga qarab bir necha guruhlariga ajratiladi:

1. Me'daga (kuzatuvda bo'lgan hayvonlarning) yuborilganida ko'rsatadigan ta'siriga ko'ra:

a) o'ta kuchli ta'sir ko'rsatadigan – LD_{50} mg/kg dan kam zaharli moddalar;

b) juda zaharli moddalar – LD_{50} – 200 mg/kg;

d) o'rtacha zaharli moddalar – LD_{50} 200-1000 mg/kg;

e) kam zaharli moddalar – LD_{50} 1000 mg/kg.

2. Teridan so'rilib ta'sir qilishiga ko'ra:

a) ta'siri juda kuchli moddalar – LD₅₀ 300 mg/kg dan kam; teri-og'iz ko'effitsiyenti birdan kam;

b) ta'siri kuchli moddalar – LD₅₀ 300-1000 mg/kg; teri-og'iz ko'effitsiyenti 1-3;

d) ta'siri sust moddalar – LD₅₀ 1000 mg/kg dan ko'p; teri-og'iz ko'effitsiyenti 3 dan ortiq.

3. Uchuvchanligiga ko'ra:

a) juda xavfli moddalar – to'yingan konsentratsiyasi toksik konsentratsiyasidan katta yoki unga teng;

b) xavfli moddalar – to'yingan konsentratsiyasi bo'sag'a konsentratsiyasidan katta;

d) xavfi kam moddalar – to'yingan konsentratsiyasi bo'sag'a konsentratsiyasidan kichik.

4. To'planishi (kumulyatsiyalanishi)ga ko'ra:

a) haddan tashqari ko'p to'planadigan moddalar – kumulyatsiya ko'effitsiyenti 1 dan kam;

b) sezilarli darajada to'planib boradigan – kumulyatsiya ko'effitsiyenti 1-3 bo'lgan moddalar;

d) o'rtacha to'planib boradigan – kumulyatsiya ko'effitsiyenti 3-5 bo'lgan moddalar;

e) sust to'planib boradigan – kumulyatsiya ko'effitsiyenti 5 dan ortiq bo'lgan moddalar;

5. Chidamliligiga ko'ra:

a) juda chidamli – zaharsiz tarkibiy qismlarga parchalanish vaqti ikki yildan ortiq bo'lgan moddalar;

b) chidamli – zaharsiz tarkibiy qismlarga parchalanish davri bir yil bo'lgan moddalar;

d) o'rtacha chidamli – zaharsiz, tarkibiy qismlarga parchalanish vaqti 1-6 oydan oshmaydigan moddalar;

e) kam chidamli – zaharsiz, tarkibiy qismlarga parchalanish vaqti bir oydan oshmaydigan moddalar;

6. Xavfli o'smalar paydo qilishi (kanserogenliga)ga ko'ra:

a) ro'y-rost kanserogen moddalar – odamlarda rak paydo qilishi ma'lum bo'lgan, hayvonlar ustidagi tajribalarda kuchli kanserogen ta'sir ko'rsatishi aniqlangan moddalar;

b) kanserogen moddalar – kanserogenligi hayvonlar ustidagi tajribalarda isbot etilgan-u biroq odamlarda isbot etilmagan moddalar;

d) kanserogen ta'siri sust moddalar – hayvonlar ustidagi tajribalarda sust kanserogen ta'sir ko'rsatadigan moddalar.

7. Mutagenligiga ko'ra:

a) oʻta mutagenlar – oʻsimlik va hayvonlarda 100 foiz va undan koʻproq mutatsiyalar paydo qiladigan moddalar (100 foiz deb 100 ta xromosomada paydo boʻlgan 100 ta mutatsiya qabul qilinadi);

b) kuchli mutagenlar – drozofilda 5-100 foiz mutatsiya hosil qiladigan moddalar;

d) oʻrtacha mutagenlar – drozofidda 2-5 foiz mutatsiya hosil qiladigan moddalar;

e) kuchsiz mutatsiya hosil qiladigan – drozofilda 1-2 foiz mutatsiya hosil qiladigan moddalar;

f) juda kuchsiz mutagenlar – drozofilda 0,5-1 foiz mutatsiya paydo qiladigan moddalar.

8. Teratogenligiga koʻra:

a) teratogenlar – bolalarning mayib-majruh boʻlib tugʻilishiga (tajriba hayvonlarda sinab koʻrilganda bu nuqsonlar kuzatilgan) sabab boʻladigan moddalar;

b) teratogenligi asorat berishi gumon moddalar – hayvonlar ustidagi tajribalarda aniqlangan moddalar.

9. Embriotropiligiga koʻra:

a) selektiv embriotrop taʼsirga ega moddalar – ona organizmi uchun zaharli boʻlmagan dozalarda embriotrop taʼsir koʻrsatadigan moddalar;

b) oʻrtacha embriotrop moddalar – embriotrop taʼsiri boshqa toksik taʼsiri bilan birga yuzaga chiqadigan moddalar.

10. Allergik xossalariga koʻra:

a) kuchli allergenlar – turmushda uchrab turadigan kichik dozalarda taʼsir qilganda ham koʻpchilik odamlarda allergiya holatini keltirib chiqaradigan moddalar;

b) kuchsiz allergenlar – ayrim kishilarda allergiya holatlarini hosil qiladigan moddalar.

Atroflicha chuqur oʻrganib chiqilgan modda mazkur tasnif (klassifikatsiya)da keltirilgan koʻrsatkichlarning birortasidagi «a» bandiga toʻgʻri keladigan boʻlsa, uni amalda ishlatishga joriy qilinmaydi. Mabodo hozir amalda ishlatilib kelinayotgan moddalar orasida shundaylari uchrasa, ularni qoʻllashni tezda taqiqlab qoʻyish va oʻrniga bexatar boʻlgan pestitsidlarni ishlatish zarur boʻladi.

Odatda pestitsidlar organizmga turli yoʻllar bilan – nafas yoʻllari, hazm yoʻllari, teri va shilliq pardalar orqali tushishi mumkin. Mehnat sharoitlari, ularning fizik-kimyoviy va toksikologik xususiyatlariga qarab, bu moddalar asosan nafas yoʻllari orqali organizmga kirsam, baʼzilari boshqa yoʻllar bilan kirishi mumkin. Biroq ularning nafas yoʻllari orqali organizmga kirishi qishloq xoʻjalik amaliyotida koʻproq kuzatiladi.

Zaharli kimyoviy moddalarni qishloq xo'jaligi o'simliklariga purkash, changlatish, urug'larni dorilash va ba'zi boshqa ishlar vaqtida qattiq yoki unli pestitsid zarralaridan iborat aerozollar hosil bo'ladi. Shuningdek, pestitsidlar bug' holida havoga ko'tariladi, demak ular aerozollar va bug' holida nafas olinganda havo bilan aralashib organizmga kirishi mumkin. Pestitsidlar havo yo'llariga tushganidan keyin ular yuqori nafas yo'llarining shilliq pardasiga ham so'riladi. O'pka alveolalari orqali ham pestitsidlar so'rilishi mumkin. Ma'lumotlarga qaraganda, o'pka alveolalari yozib ko'riladigan bo'lsa, ularning umumiy sathi taxminan 100 m² ga boradi, alveola membranasining qalinligi esa atigi 1-4 mikron atrofida bo'ladi.

Ravshanki, o'pka alveolalari yuzasining haddan tashqari katta bo'lishi, o'pka to'qimasida qanchadan-qancha limfa tomirlari borligi tufayli nafasga olingan havo bilan kirgan gazlar, bug'lar, zarralar, shuningdek organizm muhitida eriydigan zaharli moddalar o'pka alveolaridan tez so'rilib o'tib, organizmning zaharlanib qolishiga sabab bo'lishi mumkin. Changlanuvchi pestitsidlarning nafas yo'llari orqali nechog'li tez va ko'p o'tishi havoda muallaq holatda bo'ladigan zarralarning katta-kichikligiga bog'liq. Mazkur zarra qanchalik mayda bo'lsa, organizmga shunchalik chuqurroq kiradi va tezroq so'rilib boradi. Kattaligi 50-30 mikron keladigan zarralar burun, tomoq va traxeya shilliq pardalarida o'tirib qoladi, kattaligi 30-10 mikron keladigan zarralar bronxlarga, 10-5 mikron keladiganlari bronxiolalarga yetib boradi, kattaligi 3-1 /m keladigan va bundan ham maydaroq bo'lgan zarralar alveolalarga o'tadi. Diametri 1-2 mikron keladigan zarralar alveolalarda ko'proq ushlanib qoladi. Umuman o'pkaga tushgan har qanday zarra ushlanib qolaveradi.

Nafas yo'llari orqali organizmga kiradigan pestitsidlar shilliq pardalarga hamda o'pka to'qimasiga mahalliy ta'sir ko'rsatishi, shuningdek talaygina interoreseptorlarni ta'sirlantirib, reflektor yo'l bilan butun organizmga ham ta'sir qilishi mumkin. O'pka sezuvchi nerv oxirlariga boy refleksogen zonadir, shu sababdan o'pkada patologik reflekslar paydo bo'lishi mumkin.

Pestitsidlarning ingalyatsion yo'l bilan organizmga kirishi juda xavflidir. Nafas yo'llari orqali organizmga kiradigan pestitsidlar me'da-ichak yo'li shilliq pardasidan so'rilib o'tadigan pestitsidlarga qaraganda odatda birmuncha kuchliroq ta'sir ko'rsatadi, chunki bular katta qon aylanish doirasiga o'zgarmagan holda tushadi va jigar to'sig'i (barerini)ni chetlab o'tadi. Mana shu narsa bu pestitsidlar bilan ishlash vaqtida ularning havodagi konsentratsiyasini yo'l qo'yiladigan darajaga kamaytirish, nafas yo'llarini pestitsidlar kirishidan saqlash choralari ni ko'rishni muhim qilib qo'yadi.

Zaharli kimyoviy moddalarning organizmga me'da-ichak yo'li orqali kirishi ham yomon oqibatlariga sabab bo'ladi. Og'iz orqali nafas

olinganda ham zaharli moddalar og'iz bo'shlig'iga tushib, so'lak bilan yutib yuborilishi mumkin. Bundan tashqari, pestitsidlar ovqat yeyish va tamaki chekish vaqtida ifloslangan qo'llar orqali og'izga tushishi mumkin. Qishloq xo'jalik mahsulotlari iste'mol qilinganda agar mazkur mahsulotlar pestitsid qoldiqlari bilan ifloslangan bo'lsa, kishi organizmiga bevosita tushishi mumkin.

Me'da-ichak yo'liga tushgan pestitsidlar asosan ichakda so'riladi. Lipoidlarda eriydigan ayrim pestitsid namunalari esa og'iz va me'da shilliq pardasidan ham so'rilish xususiyatiga ega. Ichak shilliq pardasidan esa lipoidlarda eriydigan zaharli moddalar ham, bularda erimaydiganlari ham so'rilaveradi. Suvli eritmalar asosan yo'g'on ichakda so'riladi.

Og'iz orqali tushib, me'da-ichak yo'lidan so'rilib o'tgan zaharli moddalar qon va limfa tomirlari bilan butun organizmga tarqalib boradi. Ular katta qon aylanish doirasiga tushishidan oldin darvoza vena orqali jigarga keladi, bu yerda ularning bir qismi ushlanib qolishi va shu bilan zaharsiz holga kelishi mumkin. Jigarining to'siq – «barer» faoliyati ana shundan iborat. Zaharli moddalar jigarda shu tariqa o'zgarishlarga uchraydigan hamda pestitsidlarning bir qismi ichakdan so'rilmay, najas bilan birga tashqariga chiqib ketadigan bo'lgani uchun zaharli moddalarning hazm yo'li orqali organizmga kirishi ularning ingalyatsion – havo yo'li bilan o'tishiga qaraganda kamroq xavf tug'diradi.

Pestitsidlarning mahalliy, reflektor va umumiy (rezorbtiv) ta'siri bir-biridan farqlanadi.

Mahalliy ta'sir deganda pestitsidlar qaysi joyga tekkan bo'lsa, ular organizmga so'rilib o'tmasdan turib o'sha joydagi to'qimalarning ta'sirlanishi natijasida ro'y beradigan o'zgarishlar tushuniladi. Kimyoviy moddalarning to'qimalarni nobud qiladigan (nekrozlaydigan), quritib bujmaytiradigan ta'siri ana shunday mahalliy ta'sir jumlasiga kiradi. Geksaxloran, natriy fluorid, kremniy fluorid, kalsiy sianamid, erkin sianamid va boshqalar terini achishtirib, yallig'lantiradi va kuydiradi. Biroq zaharli ximikatlar har qanday mahalliy ta'sir ko'rsatganida ham markaziy nerv sistemasini orqali har xil reflektor reaksiyalarni keltirib chiqaradi (nafas yo'llari, me'da-ichak yo'lidagi shilliq pardalar, teri yuzasi, tomirlar sistemasida reseptorlar bilan ko'p ta'minlangan, ayniqsa umumiy uyqu arteriyasining tashqi va ichki uyqu arteriyasiga bo'linish joyidagi karotid koptokcha kimyoviy moddalarga juda sezgir).

Organizmga qanday yo'l bilan bo'lmasin tushgan pestitsid umumiy (rezorbtiv) ta'sir ko'rsatadi, ya'ni qonga so'rilib o'tganidan keyin organizmdagi to'qimalarga tarqalib, butun organizmga ta'sir ko'rsatadi.

Zaharli moddalar organizmga tushgach, turli o'zgarishlarga uchraydi (oksidlanish-qaytarilish reaksiyalari, gidroliz reaksiyalari va boshqalar).

Aksariyat zaharli kimyoviy moddalar organizmga tushganidan keyin bir qancha kimyoviy o'zgarishlar oqibatida turli moddalar hosil qiladi. Mazkur moddalar dastlabki birikmalarga nisbatan fiziologik jihatdan kamroq yoki ko'proq faol bo'lishi, ya'ni kamroq yoki ko'proq zaharli ta'sir ko'rsatishi mumkin. Shu boisdan ham moddalarning ta'siri har xil bo'lishi qayd etiladi.

Zaharli moddalarning organizmdan chiqib ketishi haqida so'z yuritilganda, ularning organizmdan o'zgarmagan holda chiqib ketishini emas, balki turli kimyoviy o'zgarishlarga uchragandan keyin boshqacha moddalar holida chiqib ketishini nazarda tutish zarur. Masalan, metilmerkaptofos sulfooksid va sulfongacha oksidlanadi hamda preparatning 97-98 foizi shu birikmalar holida organizmdan 15 soat mobaynida ajraladi. Oktametil organizmda aminooksidaza fermenti ta'sirida fosforaminooksidazagacha oksidlanadi va shu holida organizmdan chiqib ketadi. Ajratish organlari parchalanib o'zgargan ximikatlarning organizmdan chiqishida katta rol o'ynaydi.

Suvda eriydigan moddalar asosan buyrak orqali chiqariladi. Gazsimon, bug'simon va uchuvchan moddalar nafas yo'llari orqali chiqib ketishi mumkin.

Bir qator pestitsidlar, metall birikmalari va boshqa ba'zi moddalarning organizmdan teri orqali chiqib ketish xususiyati bor. Yog'simon moddalarda yaxshi eriydigan ba'zi moddalar, xususan xloroorganik moddalar – DDT, geksaxlorsiklogeksan, geptaxlor, ba'zi bir fosfororganik moddalar qondan sut beziga o'tib, sut bilan birga ajralishi ham mumkin.

PESTITSIDLAR BILAN TASHQI MUHITNING ALOQADORLIGI

Atmosfera havosi, suv havzalari, oziq-ovqat mahsulotlari, tuproq, turar-joylar pestitsidlarni qo'llash jarayonida ma'lum darajada ifloslanishi aniqlangan. Pestitsidlarni qo'llash usullarini tadbirkorlik bilan olib borish atrof-muhitni ifloslanishdan ma'lum darajada saqlash imkonini beradi.

Tabiiy iqlim sharoitiga, shuningdek o'simliklarning turiga hamda pestitsidlarning fizik xossalariga qarab ularni ishlatish usullari turlicha bo'ladi.

Purkash. Dorilashga mo'ljallangan o'simliklarga zaharli ximikatlarni eritma holida (bunda pestitsidlar suv yoki organik erituvchilarda eritilgan bo'ladi), suspenziya holida (bunda suvda erimaydigan qattiq pestitsid suvga aralastirilganidan keyin unda muallaq turadigan qattiq zarralar holida bo'ladi) va emulsiya holida (suyuq ko'rinishda bo'lib, suv bilan aralastirilgandan keyin bir jinsli tomchilar holida muallaq holda qoladi) ishlatish, ya'ni purkab tushirish juda keng tus olgan. Don omborlari,

issiqxona – teplitsalar va boshqa binolarni zararsizlantirish uchun ham shu usuldan foydalaniladi. Zaharli kimyoviy moddalar purkash usuli bilan qo'llanilganda preparatlar juda tejimli holda sarflanadi, biroq O'zbekistonning issiq iqlimli sharoitida bu usul ko'p suv sarf qilinishini talab etadi ya'ni, 1 gektar maydondagi o'simliklarga traktor yordamida purkalganda 400-600 l, aviatsiya yordamida (samolyot, vertolyot) purkaganda 100-120 l, dov-daraxtlarga purkash uchun 2000 l gacha suv sarflanadi. Bunday ko'p miqdordagi suv sarflanadigan purkash usullari atmosfera havosini, suv havzalarini anchagana ifloslantiradi. Kuzatishlar shuni ko'rsatadiki, havoda mavjud bo'lgan zaharli moddalarning konsentratsiyasi ruxsat etiladigan miqdordan 5-10 marta yuqori bo'lishi qayd etilgan. Bunday ifloslanishlarni kamaytirish maqsadida eng kam hajmli usuldan foydalanish taklif qilinmoqda. Bu usulda har bir gektar maydonga 100 va 50 l gacha bo'lgan suvli eritmalar qo'llaniladi, bunda ta'sir qiluvchi preparatlarning eritma konsentratsiyasi ma'lum darajada yuqori bo'ladi.

O'rta Osiyo iqlim sharoitida ixcham hajmli usulni qo'llash uncha to'g'ri kelmaydi. Chunki yuqori haroratli sharoitda mazkur usuldan foydalanilganda atrof-muhitning ifloslanish xavfi ortadi.

Changlatish. Kukunsimon zaharli kimyoviy moddalarni qishloq xo'jalik zararkunandalariga qarshi ishlatishda odatda changlatish usulidan foydalaniladi. Bu tadbir havo quruq va issiq bo'lib turgan paytda o'tkaziladi. Mazkur usul eng qulay usul bo'lib, asosan qurg'oqchilik joylarda ko'p qo'llaniladi. Bu usulda pestitsid purkash usulidagiga qaraganda ko'proq sarflanadi, preparatning ko'p qismi shamol bilan atrofga (ayniqsa yuqoriga ko'tariladigan havo oqimi bilan yuqoriga) uchib ketib isrof bo'ladi yoki oziq-ovqat ekinlariga tushib, ularning zaharlanishiga sabab bo'ladi. Pestitsidlarning oziq-ovqat ekinlariga tushishi juda xavfli. Changlatish usuli bilan dorilash erta tongda, ekinlardan shudring ko'tarilmagan vaqtda hamda shamol yo'q paytda o'tkaziladi. Bordi-yu o'simliklarni erta tongda changlatishning imkoni bo'lmasa, ularni dorilashdan oldin namlash kerak bo'ladi, buning uchun maxsus changlagich mashinalardan foydalaniladi. Agar sekundiga 3 m dan ko'proq tezlikda shamol esib turgan bo'lsa, changlatish ishini o'tkazib bo'lmaydi.

Aerozol usuli. Zaharli kimyoviy moddalarni qo'llashda aerozol usuli bir qator afzalliklari bilan ajralib turadi. Mazkur usulda suyuq holdagi pestitsidlar mayda-mayda tomchi zarralarga bo'linib, tuman holiga yoki qattiq zarralar ko'rinishidagi pestitsidlar maxsus termik usulda ishlanib tutun holiga keltiriladi va bu moddalar generatorlar yordamida purkaladi.

Zaharli moddalarni aerozol usuli bilan ishlatish hozirda keng tus olmoqda.

Zaharli xo‘raklardan foydalanish. Zararkunanda kemiruvchi hayvonlar, turli hasharotlar va ayniqsa g‘umbaklarga qarshi kurashish uchun zaharli xo‘raklardan foydalaniladi. Bunda zararkunandalar ayniqsa xush ko‘rib yeydigan ovqatlar maxsus usulda tayyorlanadi. Pestitsidlar qo‘shib tayyorlanadigan xo‘raklar quruq (quruq oziq moddasiga aralashtirib tayyorlangan) va suyuq (zaharli modda suspenziyasi yoki emulsiyasiga suyuq yoki quruq oziq moddasi qo‘shib tayyorlangan) bo‘lishi mumkin. Odatda zararkunandalar makon qurgan joylarga, dalaga sochib qo‘yiladi (yumronqoziqlar va kemiruvchi qo‘ng‘iz-hasharotlarga qarshi) yoki kemiruvchi hayvonlarning iniga qo‘yiladi (omborlar, molxonalar va boshqalarda). Bunda albatta uy hayvonlari va parrandalarning zaharlanmasligi choralari ko‘rilishi lozim. Zaharli xo‘raklardan foydalanishning xavfli tomoni shundaki, bu zaharli omillar yog‘in suvlari bilan yuvilib suv manbalariga tushishi, favqulodda oziq-ovqat mahsulotlariga aralashib qolishi mumkin. Umuman olganda, zaharli xo‘raklar nisbatan kichik maydonlarda, ma‘lum joylarda ishlatiladi.

Tuproqqa donador preparatlarni solish. Qishloq xo‘jalik zkinlari zararkunandalariga qarshi kurash chora-tadbirlari o‘tkazishni yanada mukammallashtirish avvalo o‘simliklarni kimyoviy yo‘l bilan himoya qilish tadbirlarini tubdan yaxshilashni talab etadi. Ekin va dov-daraxtlarni kimyoviy yo‘l bilan himoya qilishda hozirda ishlatib kelinayotgan changlash va purkash usullari atrof-muhitni pestitsid moddalar bilan zaharlanishiga olib keladi, odam va hayvonlar uchungina emas, balki foydali hasharotlar va boshqa jonivorlar uchun xavf tug‘diradi. Bu borada donador insektitsidlardan foydalanish, beda va g‘o‘za ekinlarini kemiruvchi va so‘ruvchi zararkunandalardan saqlash uchun ishlab chiqilgan samarador yangi usul bo‘lib, gigiyena nuqtai nazaridan uning samarasi yaqqol seziladi. Donador insektitsidlarni ekin urug‘i bilan birga yerga solish pestitsidning tejamli ishlatilishiga yordam beradi, atrof-muhitning ifloslanishiga yo‘l qo‘ymaydi. Shuningdek, mazkur usulda foydali hasharotlar hamda hayvonlarning zaharlanish xavfi kamayadi.

Masalan, superfosfatga aralashtirib tayyorlangan 4 foizli donador rogordan foydalanish (donalarning diametri 1-1,5 mm) ekin ildizlarini chirishiga sabab bo‘ladigan o‘simlik bitlaridan saqlaydi. G‘o‘za nihollarini o‘simlik bitlari, o‘rgamchakkana va g‘umbaklardan saqlash uchun bir qancha preparatlar qo‘shib tayyorlangan donador insektitsidlardan foydalaniladi (rogor va antio preparatlari, geksaxloranning gamma izomeri granulariga qo‘shib tayyorlanishi mumkin).

Urug‘larni dorilash. Odatda texnik hamda madaniy o‘simliklar, shu jumladan chigit, makkajo‘xori va boshqa ekin urug‘larini tuproqda yashaydigan zararkunanda zamburug‘lar hamda bakteriyalardan asrash

maqsadida ularga ekishdan oldin kimyoviy ishlov beriladi. Ma'lumki, tabiatda turli zararkunandalar – zamburug'lar, mikroorganizm va viruslar urug'li donlarni kasallantirib, ekinlarning unib chiqishiga, qolaversa hosildorlikka anchagina zarar yetkazadi. Urug'liklarni dorilash bilan o'simliklarning turli kasalliklariga qarshi kurashganda tashqi muhitni atmosfera havosini, suv manbalarini, oziq-ovqat o'simliklarini zararlanishining oldi olinadi.

Urug'larni dorilashning uch xil usuli bor: quruq dorilash, biroz namlab dorilash va suvlab dorilash. *Quruq usul bilan dorilashda* urug'lar kukun holiday preparatlar bilan dorilanaadi. *Bir oz namlab dorilashda* esa urug'lar bir oz yopishtiruvchi eritmalar bilan namlanadi, so'ngra ularga kukun holiday preparatlar sepiladi. *Suvlab dorilash usulida* urug'lar dorivor kimyoviy eritmaga solinib, bo'ktririb qo'yiladi.

Keyingi yillarda ayrim o'simlik urug'lari, chunonchi, chigitlar kapsula usulida dorilanoqda. Bunda urug'liklarning yuzasiga maxsus polimer moddalar hamda kimyoviy preparatlar aralashmasi bilan ishlov beriladi. Kapsula holiday bunday urug'liklar bir tarafdin zaharli moddalarni me'yorida ishlatishga yordam bersa, ikkinchi tomondan mazkur usulda dorilangan chigitlar bir tekisda unib chiqadi, ma'lum darajada esa hosildorlik ham oshadi.

Urug'liklarni quruq usul bilan dorilashda kimyoviy ishlov beriluvchi urug' maxsus asbob va mexanizmlar yordamida dorilanaadi. Biroq mazkur usulni qo'llashda juda ehtiyot bo'lish talab qilinadi. Bunda shaxsiy himoya vositalaridan (respirator, protivogaz, niqob va boshqa) tadbirkorlik bilan foydalanilmasa, u holda kimyoviy moddalar xavf tug'dirishi mumkin. Shu boisdan keyingi yillarda urug'liklar qisman suvlab yoki yaxshigina namlab so'ngra zaharli moddalar bilan dorilanaadi. Urug'liklarni dorilash SP-ZM, OS, OSX va 2-OSX va boshqa markali mashinalarda amalga oshiriladi. Bunday urug'liklar maxsus binolarda dorilanaadi, u yerda ishchilar salomatligiga xavf tug'diruvchi omillarning oldini olish chora-tadbirlari ko'riladi. Jumladan, zaharli chang, hidlarni havo yordamida tortib, maxsus moslamalar bilan zararsizlantiradigan jihozlar (havo tortuvchi tyaga, zaharli changlarni tutib qoladigan eritmalar va boshqalar) bo'ladi. Urug'liklarni dorilashda qatnashadigan ishchilar barcha ehtiyot choralarni qo'llashlari bilan birga shaxsiy himoya vositalaridan o'z o'rnida to'g'ri foydalanishlari ham katta ahamiyatga ega.

Dorilangan urug'liklar traktorlar yordamida yerga qadaladi. Ularni qo'l bilan ekish mutlaqo taqiqlanaadi.

Zaharli kimyoviy moddalar traktor moslamalari va yelkaga osib olinadigan asboblal yordamida hamda samolyotlardan turib ishlatiladi. Pestitsidlarni yerda turib ishlatishda STN-8-16, OVX-14 markali purkagich

- changlagichlardan, samolyotlardan sepilganda esa AN-2, YaK markali samolyotlardan foydalaniladi.

O'zbekiston hududida va boshqa issiq iqlimli sharoitlarda o'simliklarga samolyotlar yordamida kimyoviy ishlov berish to'g'ri kelmaydi, chunki bu usulda atrof-muhitning (atmosfera havosi, suv, suv havzalari, oziq-ovqat ekinlarini, poliz ekinlari) pestitsidlar bilan ifloslanishi ko'proq bo'ladi.

Tashqi muhitni zaharli kimyoviy moddalar bilan ifloslanishi inson sog'lig'iga, shu bilan birga butun jonivorlar uchun xavflidir. Chunki pestitsidlar biologik faol moddalar bo'lganligi uchun ular har qanday tirik organizmga salbiy ta'sir qilib, uni halok qilishi mumkin. Shuning uchun pestitsidlarni o'z o'rnida tadbirkorlik bilan, belgilangan me'yorda ishlatish lozim bo'ladi.

Aksariyat pestitsidlar organizmning biokimyoviy tuzilishi bilan o'zaro reaksiyaga kirishib, unda mavjud tabiiy biokimyoviy jarayonlarga salbiy ta'sir etib ishdan chiqaradi, natijada fiziologik funksiyalar buzilib, ko'ngilsiz hodisalarning kelib chiqishiga sabab bo'ladi.

Masalan, simoborganik birikmalar oqsillardan iborat ferment guruhlarining hayot uchun muhim sulfidril guruhlarini qamrab (bloklab) olsa, fosfororganik birikmalar xolinesteraza fermentini qamrab oladi. Holbuki, bu fermentlarning ikkala guruhi ham tirik organizmlar bo'lib, odamning hayotiy faoliyatida muhim rol o'ynashi bilan ajralib turadi.

Tabiatda, jumladan biosferada, ya'ni odamdan tortib qurt-qumursqa va mikroorganizmlargacha bo'lgan jonivorlar yashab turgan muhitda organizmning hayot faoliyatiga ta'sir qila oladigan minglarcha kimyoviy moddalar tinmay, uzluksiz aylanib yurishi fan olamiga ma'lum.

Zaharli kimyoviy moddalarning odam nasli-nasabiga salbiy ta'sir qilishi mumkinligi genetik jihatdan olganda eng murakkab muammolardan hisoblanadi. Irsiy kasalliklar, bola tashlash, bolaning o'lik yoki mayib-majruh bo'lib tug'ilishi singari tashvishli hodisalar keyingi vaqtlarda ko'payib borayotganligi kishini tashvishga solmay qo'ymaydi.

Ishlatilayotgan kimyoviy moddalarning allergen tariqasida organizmga ta'sir qilishi borasidagi muammo ham hozirda yechilishi qiyin bo'lgan muammolardan bo'lib qolmoqda. Mazkur murakkab masala kimyoviy moddalar ta'sirida yuzaga keladigan allergik kasalliklarni aniqlash va maxsus davolash usullarini ishlab chiqish vazifasini yuklaydi. Bu kasalliklarning tabiati va yo'nalishi ham kimyoviy moddalardan hosil bo'ladigan allergik kasalliklarni aniqlash va davolash usullariga ko'p jihatdan bog'liqdir.

Diqqatni tortadigan narsa shuki, ko'pgina kimyoviy moddalar organizmga juda oz miqdorda tushsa ham gonadalarga, embrion hujayralariga, immunologik xususiyatlariga salbiy ta'sir qiladi.

Bir qator kasalliklarda, shuningdek kimyoviy moddalar bilan zaharlanish hollarida ham organizmning immun reaksiyalari muhim rol o'ynashini qayd etib o'tish lozim.

Ziroatchilik, qishloq xo'jaligiga taalluqli ishlarda yalpi kasallikning tarqalishiga qarshi ko'riladigan chora-tadbirlarda pestitsidlarning keng qo'llanilishi hamda mehnat jarayonida zaharli kimyoviy moddalar bilan ishlaydigan odamlar sonining ko'payib borayotgani organizmda yuzaga keladigan immunologik o'zgarishlarni klinik nuqtai nazardan batafsil o'rganib chiqish zarurligini ko'rsatadi.

Ilmiy manbalar hamda jahon olimlarining fikriga qaraganda, katta-katta ekin maydonlari samolyotdan yoki yerdan dorilanar ekan, bunda biosferaning pestitsidlar bilan ifloslanish ehtimoli ham tobora ortib boradi, chunki mayda-mayda zarrachalar holiday talaygina pestitsidlar havo oqimi bilan atmosferaning yuqori qatlamlariga ko'tarilib va bu qatlamda uzoq muddat aylanib yuradi, keyinchalik qor-yomg'irga qo'shilib, yana yerga qaytib tushadi.

Xulosa qilib aytganda, kimyoviy moddalar tamomila parchalanib ketgunicha tashqi muhitda turish xususiyatiga ega. Shu munosabat bilan amalda ishlatish uchun joriy etiladigan preparatlarni tanlashda gigiyenik mezonlarni bundan keyin ham tinmay mukammallashtirib borish masalalari juda muhim bo'lib qolaveradi. Bunda turli kimyoviy sinflarga kiradigan pestitsidlarning toksikodinamikasi va ta'sir mexanizmini atroflicha batafsil o'rganishga, moddalarning qaysi xossalari kimyoviy tuzilishdagi qaysi xususiyatlarga bog'liqligini aniqlash, pestitsidlarning aholi salomatligiga qay darajada va qay xilda xavf solishi mumkinligini oldindan aniqlab olishga katta ahamiyat berish zarur bo'ladi. Shu bilan birga, tashqi muhitni muhofaza qilishning aniq chora-tadbirlarini ishlab chiqish darkor. Atrof-muhitni muhofaza qilish murakkab hamda dolzarb masala bo'lib, bu davlat rahbarlarining hamda turli soha mutaxassislarining birlashib ish olib borishini talab qiladi. Mazkur masalani har jihatdan ishlab chiqib atroflicha ijobiy hal etish aholi salomatligini muhofaza qilish imkonini beradi.

Shuni qayd qilish kerakki, zaharli kimyoviy moddalar odam organizmiga qaysi yo'l bilan kirmasin, ular birdaniga o'tkir yoki surunkali (uzoq vaqt davomida tushib turadigan bo'lsa) zaharlanish alomatlarini keltirib chiqarishi mumkin. Demak, har bir tibbiyot xodimi kimyoviy moddalarning zaharlash yo'llaridan xabardor bo'lmog'i kerak. Favqulodda zaharlanishning oldini olish maqsadga muvofiq hisoblanadi.

Shu maqsadda zaharlanishning kelib chiqishi, qay tarzda namoyon bo'lishi, qanday ahvolda o'tishi, og'ir-engilligi va boshqa holatlarni ko'rsatib o'tish ayni muddao.

TO'SATDAN O'TKIR VA SURUNKALI ZAHARLANISH TO'G'RIDA TUSHUNCHA

Tibbiyotda fiziologik faol moddalar bilan zaharlanishning ikki turi: birdaniga o'tkir (qattiq) zaharlanish va surunkasiga zaharlanish bir-biridan farq qilinadi. Ta'sirchan, zaharli moddalarning organizmga bir yo'la ko'p miqdorda tushishi oqibatida sodir bo'ladigan zaharlanish *birdaniga o'tkir zaharlanish* deb ataladi, mazkur ta'sirchan moddaning uzoq vaqt mobaynida organizmga oz-ozdan tushib turishidan zaharlanish holati esa *surunkali zaharlanish* deb ataladi. Organizm birdaniga, favqulodda zaharlanganida yuzaga chiqadigan elementlar surunkali zaharlanishda kuzatiladigan alomatlardan farq qiladi. Masalan, kuchli ta'sir ko'rsatadigan biror fosfororganik moddaning o'ldiradigan miqdori (dozasi) hayvon organizmiga bir yo'la yuborilsa, hayvon darrov bezovtalanib, g'ayri-tabiiy holatga keladi: muskullari tortishadi, juni xurpayib, nafasi bo'g'ilib qoladi, og'zidan so'lak oqib, ichak peristaltikasi (to'lqinsimon harakati) kuchayadi. Hayvonning qon aylanishi buziladi, oqibatda nafas olishi qiyinlashib o'ladi.

Pestitsidlar kimyoviy moddalar bilan surunkasiga zaharlanishda o'zgacha holatlarni kuzatish mumkin. Bunda zaharlanishga xos belgilar asta-sekin avj olib boradi, jumladan turli muskul guruhleri, xususan orqa oyoq muskullari asta-sekin falajlanadi, yurak muskullari spazmaga yo'liqadi, yutish hamda hazm qilish qiyinlashib, hayvon ozib-to'zib ketadi va oqibatda o'ladi.

Bir turdagi zaharli moddalar organizmga oz-ozdan, biroq surunkasiga tushib turganda zaharlanish alomatlarining kelib chiqishiga yana bir sabab shuki, ta'sirchan kimyoviy moddalar (xususan lipoidotrop, ya'ni yog'larga singiydigan moddalar - DDT, aldrin, geksaqloran va boshqalar) teri osti yog' to'qimalariga asta-sekin to'planib boradi (zahar depolarini hosil qiladi).

Sodir bo'lishi mumkin bo'lgan o'tkir zaharlanish yoxud surunkali zaharlanish bo'lsin, ularning kelib chiqish mexanizmi mohiyatini atroflicha o'rganmay turib zaharlanishning oldini olish mushkul ish.

PESTITSIDLARNING ORGANIZMGA TA'SIR QILISH MEXANIZMI

Ilmiy-texnika taraqqiyoti nihoyatda rivojlanayotgan hozirgi davrda qishloq xo'jaligi ekinlarini parvarishlashda, ularni zararkunanda hasharotlar va turli kasalliklardan himoya etishda qo'llanadigan pestitsidlar yiliga yuzlab kashf etilmoqda. Ishlab chiqarilayotgan pestitsidlar xilma-xil moddalar turkumiga mansubligidan, ularning qanday prinsipga asosan ta'sir qilishini izohlab berish murakkab ish.

Shunga qaramay, bir qator pestitsidlarning organizmga ta'sir qilish mexanizmi (mohiyati) ma'lum darajada aniqlangan. Chunonchi fosfororganik kimyoviy birikmalar organizmning ferment sistemasiga ta'sir ko'rsatadi va shu yo'l bilan organizmdagi biokimyoviy jarayonlarning borishini o'zgartiradi. Ma'lumki, organizm faoliyatida, aniqrog'i qo'zg'alishlarning bir nerv hujayrasidan boshqasiga yoki nerv oxiridan ijrochi organ hujayrasiga o'tishida mediatorlar deb ataladigan alohida kimyoviy moddalarning ahamiyati katta. O'z navbatida mediatorlar nerv hujayralaridan ishlanib chiqadi va nerv oxirlarida bo'ladi. Nerv tolasidan kelayotgan nerv impulsi nerv oxiriga yetganidan keyin mediator ajralib chiqadi va ijrochi hujayraning ko'pincha, muskul yoki bez hujayrasining oqsil strukturalari bilan reaksiyaga kirishadi, buning natijasida ijrochi hujayra qo'zg'alib, o'ziga xos ishni bajaradi (muskul hujayrasi qisqaradi, bez hujayrasi sekret ishlab chiqaradi). Fanda atsetilxolin degan moddaning nerv impulslarini bir strukturadan ikkinchisiga o'tkazishda faol ishtirok etadigan mediatorlarning biri ekanligi aniqlangan. Normal sharoitlarda nerv tolasidan uning oxiriga impuls yetib kelganda biroz atsetilxolin ajralib chiqadi. U muskul tolasining qisqarishiga yoki bezning sekret ajratishiga sabab bo'ladi. Hujayraning o'ziga xos faoliyati shu yo'sinda davom etib, oxirida ortiqcha atsetilxolin to'qimadagi alohida ferment – xolinesteraza fermenti ta'sirida parchalanib ketadi. Natijada boyagi ishchi hujayra yana avvalgidek qo'zg'aluvchan holga keladi va navbatdagi nerv impulsini qabul qilishga tayyor bo'lib turadi.

Olib borilgan ilmiy tadqiqotlardan ma'lum bo'lishicha, fosfororganik birikmalar xolinesteraza fermenti bilan reaksiyaga kirishib, shu ferment faolligini pasaytirish xususiyatiga ega. Ferment faolligi pasayib qolganidan keyin nerv qo'zg'alishlarida ajralib chiqadigan atsetilxolinning parchalanishi to'xtaydi yoki xiyla kamayadi, natijada atsetilxolin to'qimalarda to'planib qoladi va ishchi hujayraga endi ancha kuchli va uzoq ta'sir ko'rsatib turadi, shu yo'sinda zaharlanishga xos bir qancha o'zgarishlar yuzaga keladi, mazkur biokimyoviy jarayonga sirtidan qaraganda bunga tegishli nervlar tonusining bir qadar kuchayishi sabab bo'ladi.

Margimush (mishyak), simob birikmalari ham asosan ferment sistemalariga ta'sir ko'rsatadi. Lekin ular xolinesterazaga ta'sir qilmay, balki boshqa fermentlarning, xususan oltingugurt tutadigan va xilma-xil bioximiyaviy jarayonlarda ishtirok etadigan tiol fermentlarining faolligini pasaytiradi.

Xlororganik asosga ega bo'lgan pestitsidlar parenximatof organlarga, jumladan jigarga ta'sir qilishi bilan ajralib turadi. Xlororganik birikmalar bilan zaharlangan odamlarda jigar funksiyalari izdan chiqib, organizmning

himoya reaksiyalari susayib qoladi. Organizmda uzluksiz sodir bo'lib turadigan oksidlanish jarayoni ham buziladi. So'z pestitsidlarning organizmga ta'sir mexanizmi to'g'risida ketar ekan, aynan biror bir pestitsid organizmning qandaydir funksiyalarini izdan chiqaradi, boshqa sistemalarga ta'sir qilmaydi, deb aytish noto'g'ri bo'ladi. Organizmga tushgan har qanday zaharli modda keng doirada ta'sir ko'rsatib, nerv sistemasi, endokrin bezlar sistemasi, yurak-qon tomirlar sistemasi va boshqa organ hamda to'qimalarning ishini o'zgartiradi. Zaharli kimyoviy moddalarning organizmga ta'siri natijasida bunday xilma-xil o'zgarishlar orasida organizmning biror sistemasiga xos o'zgarishlar ustun turishi mumkin. Organizmdagi qaysi sistemaning ko'proq o'zgarishga uchrashi har xil hodisada o'sha o'zgarishlarni keltirib chiqaradigan kimyoviy moddaning tarkibiy tuzilishiga, tabiatiga bog'liq bo'ladi.

PESTITSIDLAR VA TASHQI MUHIT

Insoniyat yashab faoliyat ko'rsatayotgan tabiiy muhit odamning chiqindilari bilangina ifloslanib qolmasdan, balki tabiiy jarayonlar (vulqonlar otilishi, geyzerlar natajasida, keng ko'lamda yong'inning sodir bo'lishi, tabiiy chirish jarayonlari va boshq.) natijasida ham ma'lum darajada yuzaga kelishi mumkinligi qayd etiladi. Asosan insonning tez suratlar bilan o'sayotgan ishlab chiqarish faoliyati tufayli biosferamiz ifloslanmoqda.

Insoniyatning kimyo sohasida erishayotgan yutug'i xalq xo'jaligini rivojlantirishda g'oyat katta omil bo'lib hisoblansada, lekin shu bilan bir vaqtda gigiyenik jihatdan muhim bo'lgan bir qancha muammolarni ham tug'diradi, kimyo fani va uning ko'pgina jabhalari tez rivojlanish bilan bir vaqtda, zo'r muvaffaqiyatlar qozonib, hozirgi kunda xalq xo'jaligini rivojlantirishning juda muhim vositasi bo'lib qolgan gigiyena fani tirik organizmga, avvalo odam organizmiga salbiy ta'sir qilishi mumkin bo'lgan kimyoviy moddalar ta'sirini atroflicha, har tomonlama o'rganib boradi. Ayni vaqtda mazkur moddalarning tashqi muhitda, umuman biosferada qanday o'zgarishlarga uchrashini (bir obyektidan boshqasiga o'tib turishi, turli muhitlarda yig'ilib-to'planib borishi mumkin-mumkinmasligi, qancha vaqtdan keyin parchalanib ketishi va boshqalar) o'rganadi. Shu bilan bir qatorda tashqi muhit va aholi salomatligini saqlash, pestitsidlarning organizmga ko'rsatishi mumkin bo'lgan zararli ta'sirini bartaraf etish yo'llari va usullari ishlab chiqiladi. Chunki shu xildaga chora-tadbirlar ishlab chiqilmasa, pestitsidlar turli yo'llar bilan oziq-ovqat mahsulotlari, suv, atmosfera havoşi bilan birga organizmga kirib, odamlarning salomatligiga salbiy ta'sir qilishi mumkin.

Ziroatchilikda, madaniy o'simliklarni parvarishlashda margimush va simob preparatlaridan foydalanish oqibatida odamlarning pestitsidlar o'rnida ishlatiladigan mazkur moddalardan zararlangani XVIII asrdayoq ma'lum bo'lgan.

XIX asrning oxiri XX asrning boshlariga taalluqli ma'lumot-lardan bu preparatlar bilan zaharlanish hollari endi Yevropada, xususan Germaniya, Fransiya, Ispaniya va boshqa mamlakatlarda ham uchrayotganligi ma'lum bo'lmoqda. Shuningdek, bu manbalarda odamlar-ning nikotin, mis, fosfor, brom va sianamidlar singari preparat-lardan ham zaharlangani tilga olinadi. Chunonchi, 1945-1949-yillar mobaynida zaharli kimyoviy moddalardan 1700 kishi, 1950-yildan 1954-yilgacha 7300 kishi zaharlanganligi adabiyotlarda qayd etilgan, 1955-1959-yillarda esa kimyoviy preparatlardan zaharlangan kishilar soni 15000 dan ziyod bo'lgan.

Keyingi o'n yilliklarda qishloq xo'jalik zararkunandalariga va kasalliklariga qarshi, shuningdek boshqa maqsadlarda qo'llaniladigan pestitsidlar turi (assortimenti) yangi fosfororganik birikmalar hisobiga ortib bordi, shular bilan birga yangi birikmalar sinfi – karbomatlar, fenoksiatsetat kislota va triazin unumlari hamda boshqa kimyoviy birikmalar hisobiga ancha kengaydi. O'z-o'zidan ma'lumki, qo'llanuvchi kimyoviy moddalar turining ortishi bu moddalarning keng ko'lamda ishlatilishidan darak beradi. Keyingi 25-yil ichida zaharli kimyoviy moddalarni qo'llaydigan mamla-katlarda bu ta'sirchan moddalardan zaharlangan kishilarning soni bir necha o'n mingdan ortib ketgan. Ko'pchilik hollarda odamlarning yoppasiga zaharlanish hollari ham sodir bo'lib turadi. Chunki aholi tomonidan sotib olinadigan oziq-ovqat mahsulotlariga, shuningdek ro'zg'or buyumlariga pestitsidlar yuqib qoladi. Tiofos, GUTSG, geksaxloran, teodan, polixlorpinen va boshqa preparatlar noto'g'ri tashilishi, saqlanishi va ishlatilishi natijasida suv, havo, tuproq, oziq-ovqat mahsulotlari, yetishtiriladigan tabiiy ne'matlar ulardan zararlanib, shular orqali inson organizmiga tushishi natijasida turli ko'rinishdagi zaharlanishlar sodir bo'ladi. Bu borada surunkali zaharlanish salmoqli o'rin tutadi.

Zaharli kimyoviy moddalarni ehtiyotlik bilan saqlash va ishlatishga doir gigiyena qoidalariga bekamu ko'st amal qilib borish aholi salomatligini saqlashning ishonchli yo'li hisoblanadi, ularning tashqi muhitdagi miqdori gigiyena qoidalaridan ortib ketishiga mutloq yo'l qo'yib bo'lmaydi.

Pestitsidlarni ishlatish me'yoriga (normalariga), muddatlariga, ayrim formalarining ishlatish qoidalariga qattiq amal qilib borish katta ahamiyat kasb etadi. Turli buyum va asboblarning sirtida ma'lum darajada yuqi qoladigan va meya hamda sabzavotlarning birmuncha ichkari qatlamlariga o'ta oladigan moyli emulsiyalar ko'proq xavfliligi bilan ajralib turadi.

Zaharli kimyoviy moddalar noto'g'ri saqlanishi va ishlatilishi natijasida yog'in-sochin suvlari bilan suv manbalariga tushishi mumkin. Bunga yo'l qo'ymaslik uchun ariq va hovuzlarning chetlarini mustahkamlab, ularni bunday xavfdan ehtiyot qilish kerak.

Zaharli kimyoviy moddalar ichida ayniqsa xlororganik pestitsidlar ariqlarda ushlanib qolishi mumkin, shuning uchun ariqlarni vaqti-vaqti bilan tozalab turish zarur bo'ladi.

Qishloq xo'jaligida ishlatiladigan juda ko'p zaharli moddalar tashqi muhit ta'siriga chidamli bo'lib, ular suv va tuproqda uzoq vaqt saqlanib turishi va tuproqning bir muncha chuqur qatlamlarini o'tishi mumkin (masalan, DDT, polixlorpinen, GXSG, aldrin, polixlorokamifen va boshqalar shular jumlasidandir).

Xlororganik moddalarning o'ziga xos xususiyatlaridan biri ularning suvda yomon erishi va tashqi muhitga chidamli bo'lishidir.

Gigiyena tasnifiga muvofiq, bir qancha xlororganik birikmalar juda chidamli preparatlar jumlasiga kiradi. Masalan DDT ishlatilgan joyda (tuproqda) u 8-10-yildan keyin, GXSG, aldrin, geptaxlor kabi preparatlar esa 4-6-yildan keyin ham tuproqda saqlanganligi aniqlangan. Lindan preparati 2-4,5-yil mobaynida tuproqning yuqori qatlamida saqlanib turish xususiyatiga ega va asta-sekin tuproqning chuqur qatlamlariga singib boradi. Preparatning tuproqda qanchalik uzoq saqlanishi tuproq turiga (tipiga) bog'liq ekanligi ham aniqlangan. Organik moddalarga boy tuproqlarda pestitsidlar mineral moddalarga boy tuproqlarga qaraganda ko'proq to'planadi. Zaharli moddalardan saqlanishda tuproq mikroorganizmlari, qor va yomg'ir suvlari ko'p-ozligining ham ahamiyati bor. Organik birikmalarning tuproqda qanchalik to'planib borishi preparatlarning qanday normada va necha marta ishlatilganligiga ham bog'liq bo'ladi. Bu pestitsidlar o'simlik va hayvonlardan olinadigan mahsulotlarda ham to'planib boradi, ularning o'simliklarda qanday miqdor va qancha muddatda saqlanib turishi bir qancha omillarga (faktorlarga) uzviy bog'liq bo'ladi. Jumladan, preparatlarning tashqi muhit faktorlari ta'siriga chidamsiz va chidamliligiga, qayta-qayta ishlatilishiga, qo'llanish miqdoriga, o'simliklarning turiga, zaharli ximikatlar ishlatiladigan tuman yoki viloyatlarning iqlim sharoitiga va boshqalarga bog'liqdir.

Qishloq xo'jaligida ishlatiladigan xlororganik pestitsidlarga qaraganda fosfororganik preparatlarning afzalligi shundaki, ular tashqi muhitga kamroq chidamli bo'lib, ayniqsa issiq kunlarda zaharsiz mahsulotlarga parchalanib ketadi. Chunonchi, tadqiqotlar shuni ko'rsatadiki, metilmerkaptofos o'simliklarning barglarida 30 kun, antio 10 kun, fosfamid 7-10 kun saqlanib turadi. Modomiki, shunday ekan, mazkur

preparatlar singari fosfororganik birikmalar to'g'ri, tadbirkorlik bilan ishlatilganida o'simliklar tarkibida ular ko'p to'planib qolmaydi.

O'simliklarni himoya qilishda va ularni parvarishlashda ishlatiladigan pestitsidlarning mumkin qadar jonivorlarga zarari tegmasligi katta ahamiyatga ega. Shu boisdan ham jahondagi ko'pgina mamlakatlarning olimlari o'simliklarning zararkunandalari va kasalliklariga qarshi kurashda yaxshi naf beradigan, shu bilan birga odam va hayvonlar uchun zaharli ta'sir ko'rsatmaydigan fosfororganik pestitsidlarni kashf etish yuzasidan keng ko'lamda ilmiy-tadqiqot ishlarini olib bormoqdalar. Hozirgi vaqtda xlorofos, karbofos singari kam zaharli preparatlar ishlab chiqarilmoqda. Hozirda atroflicha qo'llaniladigan pestitsidlarning yana bir guruhi karbomatlar, ya'ni karbominat kislota hosilalaridir. Odatda, mazkur preparatlar ko'pgina zararkunanda hasharotlarga zaharli ta'sir ko'rsatadilar, biroq ular tashqi muhitga kam chidamli bo'lishi bilan ajralib turadi.

Xulosa qilib aytganda, qishloq xo'jaligida qo'llaniladigan pestitsidlar o'zining fizik-kimyoviy xossalari, tashqi muhitga chidamliligi va boshqa xosiyatlari jihatidan bir-biridan anchagina farq qiladi. Shu tufayli oziq-ovqat mahsulotlari, atmosfera havosi, shuningdek tuproqning ifloslanishiga yo'l qo'ymaslik uchun bu preparatlarni to'g'ri tanlab, me'yorida, tadbirkorlik bilan ishlatish va ayni vaqtda gigiyena qoidalariga bekamu ko'st amal qilib borish juda muhim (faqat mazkur ekin uchun ijozat berilgan pestitsid namunalarini qo'llash, ularni ishlatish muddatlari, usullari, me'yoriga amal qilish, biror maydon dorilangan bo'lsa, belgilangan muddat o'tganidan keyingina o'sha maydonga ishlashga chiqish) hisoblanadi. Hayvon va o'simliklarning biror turi uchun qishloq xo'jaligida qabul qilingan norma va reglamentlarni boshqa turdagi hayvon yoki o'simliklarga va boshqa obyektlarga qo'llash taqiqlanadi. Umuman, pestitsidlardan foydalanishda tinimsiz nazorat olib boriladi.

Qishloq xo'jaligida ko'proq ishlatiladigan ayrim pestitsid namunalarining tashqi muhitda qanday o'zgarishlarga yo'liqishi haqida ma'lumotlar keltiramiz. Bu esa o'quvchilarda zaharli kimyoviy moddalarning tabiatda qanday holda aylanib yurishi, sifat va miqdor o'zgarishlariga uchrashi to'g'risida tasavvur hosil qilishiga yordam beradi.

PESTITSIDLARNING TASHQI MUHITDA AYLANIB YURISHI

Qishloq xo'jaligida o'simlik zararkunandalariga, kasalliklariga, begona o'tlarga qarshi, shuningdek boshqa maqsadlar uchun foydalaniladigan zaharli kimyoviy moddalar bilan ishlanar ekan, bu ta'sirchan moddalar ma'lum miqdorda tashqi muhitga tarqalib, uni ifloslantiradi. Buning oqibatida suv, havo, tuproq, oziq-ovqat ekinlari, yem-xashak va

boshqalarning pestitsidlar bilan ifloslanib qolish xavfi tug'iladi. Buning uchun birinchi galda zaharli ximikatlar qanday yo'l bilan tashqi muhitni ifloslantirishi mumkinligini aniqlab olish kerak bo'ladi. Shu nuqta nazardan qaraganda tashqi muhit ta'siriga ancha chidamli bo'lgan pestitsidlar – DDT, GXSG, pentaxlorbenzol, polixlorpinen, polixlorkamfen va boshqalarning qanday o'zgarishlarga uchrashi mumkinligini bilish katta ahamiyat kasb etadi. Sug'oriladigan, dehqonchilik rivojlangan hududlarda bu ta'sirchan moddalarning tashqi muhitdagi bir obyektidan boshqasiga o'tib turishi ancha oson bo'ladi, chunki bunday joylarda pestitsidlar ekinlarga beriladigan suv orqali tashqi muhitning boshqa obyektlariga, ya'ni suvdan tuproqqa, tuproqdan o'simlikka ko'proq o'tib turadi. Tashqi muhitga chidamli pestitsidlar ayniqsa xavflidir, chunki ularning turli obyektlarga tinmay o'tib turishi, mazkur obyektlarda ularning asta-sekin to'planib borishiga va shu tariqa odam hamda hayvonlar organizmiga ham tushish xavfi tug'iladi. Pestitsidlar suv, shuningdek oziq-ovqat mahsulotlari bilan organizmga tushib, uning surunkali zaharlanib borishiga sabab bo'lishi mumkin. Masalan, qand lavlagi ekilgan maydonlarga zaharli ximikatlar xoh yerdan turib, xoh samolyot yordamida purkalmasin tuproq ifloslanadi (har bir kilogramm tuproqda 4,40-0,74 mg rogar, 5,1-0,4 mg metilmerkaptofos borligi aniqlanadi). Havо harorati yuqori va namligi kam bo'lsa, bu preparatlarning tuproq mag'zidan havoga o'tishi bir qadar osonlashadi. Qand lavlagi ildiz bitini yo'qotish maqsadida mana shu pestitsidlarning aerozollari ishlatilganidan keyin 72 soat o'tgach, ularning miqdori (konsentratsiyasi) havoda 0,0052 ml/ga, tuproqda 5,1-0,45 mg/kg ga, lavlagi ildizlarida 3,0-0,4 mg/kg ga, palaklarida 2,85-27 mg/kg ga yetadi.

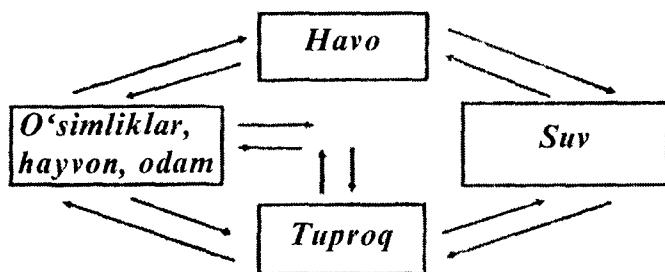
Turli maqsadlarda ishlatiladigan pestitsidlarning tashqi muhitdagi bir obyektidan boshqasiga o'tishiga yana boshqa misollar keltirish mumkin. Daryo, ko'l va hovuz suvlarini tekshirib ko'rish, bu suvlarda 0,025 kg/l miqdorida, suv tagidagi cho'kindi va balchiqda esa 2,0 mg/l miqdorida DDT preparati borligi aniqlangan.

Zaharli kimyoviy moddalarning tashqi muhitda to'planib borishi odam organizmiga ham ta'sir qilish mumkin. Quyidagi raqamlar fikrimiz isboti bo'la oladi. Appendektomiya (ko'richakning jarrohlik yo'li bilan olib tashlanishi) vaqtida olib tashlangan to'qimalardan ajratib olingan yog' to'qimasining 36 foizida 0,8-2,5 mg/kg miqdorda DDT topilgan. Bu misol pestitsidlarning odam organizmida to'planib borishidan dalolat beradi.

Tadqiqotlar shuni ko'rsatadiki, sevin singari ayrim pestitsidlarning o'rtacha haroratda ham bir sferadan boshqa sferaga o'tib, odam salomatligi uchun xavf soladigan miqdorda to'plana borishi aniqlangan. Chunonchi, mazkur pestitsid olma po'stidan o'tib, etida asta-sekin yig'ilib boradi,

tuproqda esa 1-2-yilgacha saqlanib qolish xususiyatiga ega, bu tuproq yana boshqa obyektlarning ifloslanishiga sabab bo'ladigan ikkilamchi rezervuar (manba) bo'lib qolishi mumkin (sevin tuproqning shudgorlanadigan qatlamlariga o'tadi va bundan ham chuqurroqqa singishi mumkin). Jumladan, sevin tuproqqa solinganidan keyin 3 oy o'tgach, uning 90 foizi o'simliklarning ildiz sistemasi tarqalgan zonada aniqlangan.

Insoniyatni qurshab turgan tashqi muhit obyektlari (tuproq, suv, atmosfera havosi, o'simliklar dunyosi, tabiat ne'matlari)ni nazorat qilish yuzasidan olib borilgan ko'p yillik tekshirishlar natijasida bir qancha pestitsidlarning tabiatda aylanib yurishi aniqlandi. Quyida ularning tabiatda aylanib yurishini ifodalovchi sistemani keltiramiz.



Ushbu sxemadan ko'rinib turibdiki, pestitsidlar ishlatilganidan keyin tashqi muhitning barcha shoxobchalariga va pirovard natijada odam hamda hayvonlar organizmiga tushadi. Sababi odamlar bilan hayvonlar hamisha tashqi muhit bilan mustahkam bog'langan holda hayot kechiradi. Agar shunday bo'ladigan bo'lsa tashqi muhitning har bir omili tirik organizmga ma'lum darajada ta'sir qilib, unda bir qator o'zgarishlarni keltirib chiqaradigan manbaga aylanishi mumkin, bu ta'sir odam uchun foydali bo'lishi ham, zarar keltirishi ham mumkin. Hozir fan va texnika taraqqiyoti natijasida paydo bo'lgan turli pestitsidlarning qishloq xo'jaligida ishlatilishi tashqi muhit obyektlari orqali ziyon yetkazadigan ana shunday ta'siro bo'lib qolishi ehtimoldan xoli emas. Shu tufayli ham tashqi muhitning kimyoviy moddalar bilan ifloslanishining oldini olish gigiyena jihatidan juda katta ahamiyatga molikdir.

Endi o'quvchilarimizga agrotexnika qoidalariga rioya qilmay, kimyoviy ta'sirchan moddalarni ko'r-ko'rona, pala-partish ishlatish natijasida ifloslanib qolishi mumkin bo'lgai tashqi muhit omillari xususida batafsil ma'lumot beramiz.

Suv va suv havzalari. Qishloq xo'jaliginiig barcha sug'oriladigan joylarida suv va suv havzalarining, hatto yerosti sizot suvlarining

pestitsidlar bilan ifloslanishi aniqlangan. O'simliklarga kimyoviy ishlov berish jarayonida to'g'ridan to'g'ri suv va suv havzalari zararlanishi mumkin. Boshqa vaqtlarda suvlar tuproq, atmosfera havosi yordamida earranlanishi qayd qilinadi. Masalan, tuproqqa tushgan zaharli moddalar suv bilan yuvilib, unda erigan holda yoki suspenziya ko'rinishida suv havzalariga tushishi mumkin.

O'rta Osiyo sharoitida suvning pestitsidlar bilan zararlanishiga sabab bo'ladigan bir qancha omillari mavjud. Bular orasida ekinlarni sug'orish asosiy o'rinda turadi. Ma'lumki, O'rta Osiyoda yirik-yirik suv inshootlari qurilgan va qurilmoqda. Sug'orish maqsadida qurilgan ana shu inshootlardan oqib keladigan suv ekin maydonlariga taralib, kimyoviy moddalar ishlatilgan yerlarni yuvib o'tadi va ifloslanib boradi. Bunda o'sha maydonlardagi mavjud bo'lgan tuproqdagi zaharli moddalar suv tarkibiga o'tadi. Zaharli kimyoviy moddalar bilan ifloslangan suv zovur, ariq va kanallardan oqib o'tar ekan, undan aholi turli maqsadlarda foydalanishi, hayvon va parrandalar esa undan ichishi mumkin. Demak, shuning o'zi organizmga pestitsid qoldiqlari tushish xavfini tug'diradi. Hozirda olib borilayotgan ilmiy tadqiqotlarga qaraganda, zovur (kollektor) suvlarida zaharli kimyoviy moddalar bo'lmish DDT, GXSG, aldrin va boshqa ta'sirchan moddalar ruxsat etilgan normadan 2-10 marta va undan ham ziyod miqdorda bo'lishi aniqlangan.

Suv va suv havzalari o'z tarkibida zaharli kimyoviy moddalarning qoldiqlarinigina emas, balki hozirda qishloq xo'jaligi ekinlarini (meva, sabzavot, rezavor, poliz ekinlari, shuningdek texnik o'simliklar, paxta, zig'ir, kanop va boshqa) yetishtirishda foydalaniladigan mineral o'g'it qoldiqlarini ham saqlaydi.

Atmosfyera havosi. Insoniyatga hayotbaxsh atmosfera havosining kimyoviy moddalar bilan ifloslanishi so'zsiz uni zaharli manbaga aylantirishi mumkin. Atmosfera havosining zaharli moddalar bilan zararlanishi borasida to'xtalar ekanmiz, shu ta'sirchan moddalarning odamlar ishlaydigan zona havosida va umuman, aholi yashaydigan punktlar havosida har xil miqdorda bo'lishini nazarda tutish kerak bo'ladi. Shunga ko'ra pestitsidlarning ish joyi havosida va aholi yashaydigan punktlar havosida yo'l qo'yiladigan konsentratsiyalar tafovut qilinadi. Shu narsa ayonki, zaharli ximikatlar bilan ishlanadigan zonada, ya'ni ximikatlar ishlab chiqaradigan korxonalar, mazkur moddalarning ishchi eritmalari, dustlarni tayyorlaydigan joylarda, ximikatlar saqlanadigan binolar havosida bu preparatlarning konsentratsiyasi boshqa joylardagidan farqli o'laroq, ko'proq bo'ladi. Chunki ular ish jarayonida, ishlab chiqarish vaqtida changib, to'zib mayda-mayda zarralar holida havoga o'tadi.

Zaharli kimyoviy moddalarga xos yana bir tomon borki, bir qator pestitsidlar, jumladan fosfororganik birikmalar ayniqsa yozda, kun issig'ida ko'proq bug'lanadi va ularning havodagi konsentratsiyasi yanada ortib ketadi. Aholi yashaydigan joylar havosida zaharli kimyoviy moddalarning hosil bo'lishi asosan ikki sababga bog'liq:

Birinchidan, zaharli ximikatlar aksari turli texnika vosita-lari, qishloq xo'jalik aviatsiyasi, traktor purkagichlari yordamida sepiladi, purkaladi va yana boshqa yo'llar bilan ishlov beriladi.

Shu vositalardan foydalanish vaqtida sepilayotgan pestitsidlar, tabiiyki, avvalo havoga uchadi. Havoning kimyoviy moddalar o'tgan qatlami keyinchalik boshqa qatlamlarga aralashib, pirovardida aholi yashaydigan joylargacha yetib borishi va arzimas miqdorda bo'lsa ham o'zi bilan birga zaharli moddalarni olib kelishi mumkin. Shu boisdan ham aholi istiqomat qiladigan joylar bilan kimyoviy ishlov beriladigan ekinzorlar orasida sanitariya-himoya zonasi bo'lishi talab etiladi.

Ikkinchidan, ekin maydoniga ishlatiladigan zaharli kimyoviy moddalar o'simlik poyasi, barglari va tuproqdan bug'lanib, havoga o'tadi. Ayniqsa, issiq sharoitda juda ko'p zaharli kimyoviy moddalar bug'lanish xususiyatiga, ega, shu tufayli ham atmosfera havosi mazkur pestitsidlar qo'llanilgan joylarda tezda ifloslanadi. Pestitsid bug'lari bilan ifloslangan havo organizm uchun juda xavfli hisoblanadi.

43-jadval

Geksaxloranning atmosfera havosidagi konsentratsiyasi

Ishlovga berilgan maydon, gektar hisobida	Maydonni ishlash usuli	Maydon bilan namuna olingan nuqta orasidagi masofa (metrda)	Geksaxloran konsentratsiyasi, mg/l ³			Moddaning havodagi turg'unligi (kun davomida)
			kichik miqdor	katta miqdor	o'rtacha miqdor	
4 gektar	Traktor bilan ishlash	500	0,015	1,35	0,48	5
		100	0,01	0,95	0,29	5
		300	0,015	0,29	0,088	3
		500	0,015	0,022	0,018	2
		700	0	0	0	0
		1000	0	0	0	0
200 gektar	Samolyot bilan ishlash	300	0,01	1,46	0,58	7
		500	0,02	1,02	0,38	5
		700	0,02	0,5	0,22	3
		1000	0,01	0,03	0,02	1
		1500	0	0	0	0

**Haroratning o'zgarishiga qarab ammofos moddasining atmosfera havosidagi miqdori
(preparat samolyot vositasida sepilganda)**

Namunalar olingan kunlar	ishlovga berilgan maydon o'rtasi	Atmosfera havosida mg/m ³ hisobida Maydon tashqarisidagi turli masofalarda					
		300	500	700	1000	1500	2000
Havo harorati 20°C bo'lganda							
1	0,467±0,016	0,170±0,003	0,086±0,007	0,059±0,002	0,030±0,001	0,006±0,001	0
2	0,171±0,004	0,110±0,003	0,056±0,001	0,037±0,001	0,018±0,001	0	0
3	0,098±0,004	0,041±0,001	0,029±0,001	0,001±0,001	0	0	0
4	0,063±0,003	0,006±0,001	0,004±0,001	0	0	0	0
5	0,029±0,001	0,003±0,001	0	0	0	0	0
6	0,009±0,001	0,002±0,001	0	0	0	0	0
8	0	0	0	0	0	0	0
10	0	0	0	0	0	0	0
Havo harorati 32°C bo'lganda							
1	0,070±0,035	0,293±0,003	0D63±0,002	0D05±0,003	0,069±0,003	0,026±0,001	0,003±0,001
2	0,187±0,003	0D97±0,001	0,105±0,004	0,070±0,005	0,032±0,002	0,0P±0,001	0
3	0,103±0,005	0,069±0,001	0,037±0,004	0,028±0,004	0,014±0,002	0	0
4	0,040±0,004	0,016±0,001	0,006±0,001	0	0	0	0
5	0,025±0,004	0,016±0,001	0	0	0	0	0
6	0,006±0,002	0	0	0	0	0	0
8	0	0	0	0	0	0	0
10	0	0	0	0	0	0	0

Shuni ta'kidlash joizki, zaharli kimyoviy moddalar aviatsiya vositasida sepilganida ifloslanish zonasi (doirasi) 1000-1500 m gacha cho'zilishi mumkin. Bunda kimyoviy moddalar bilan ishlov beriladigan maydon va aholi turar-joylar o'rtasidagi himoya masofasi zaharli ximikatlarning uchuvchanlik xususiyatlarini, zaharlilik darajasini nazarda tutib hamda ularning havoda muallaq turishi va sepilgan, purkalgan pestitsidlar necha kunga qadar havoda turib qolishini hisobga olgan holda aniqlanadi. Masalan, bir vaqtlar g'o'zaning defoliatsiyasi uchun keng ko'lamda ishlatilgan butifos uchun sanitariya masofasi 1500 m dan 2000 m gacha, GXSG uchun 1000 m, defos uchun 500 m ga teng bo'lgan bunday sanitariya-himoya zonalari ilmiy asosda, chuqur tadqiqotlar natijasida tavsiya etilib, Sog'liqni saqlash vazirligi qoshidagi Sanitariya Bosh boshqarmasi tomonidan tasdiqlanadi.

Shuni ta'kidlash kerakki, fosfororganik asosli zaharli kimyoviy moddalar ayniqsa yuqori haroratli sharoitda o'simliklarning tanasi, bargi, shoxlari, shuningdek tuproqdan bug'lanib havoni yuqori miqdorli zaharli moddalar bilan bulg'aydi va havo harakati bilan uzoq yerlarga tarqaladi. Demak, zaharlangan havo xo'jalik ekin maydonlarinigina emas, balki xonadonlardagi o'simliklarni, atrof-muhitni ham zararlaydi.

Bunday ahvol ayniqsa o'simliklarga samolyotlar vositasida kimyoviy ishlov berilganida kuzatiladi. Traktor va boshqa mexanizmlardan foydalanishda atmosfera havosi nisbatan kamroq ifloslanadi. Sababi traktorlar, shuningdek qo'l yordamida (gidropult, avtomaks kabi) o'simliklarga ishlov berilganida kimyoviy moddalar aynan mazkur joylardaga o'simliklarni dorilaydi. O'simliklarga aviatsiya yordamida kimyoviy ishlov berilganida ma'lum darajada noqulayliklar tug'diradi, tashqi muhit obyektlarining zaharli omillar bilan ifloslanishiga sababchi bo'ladi. Masalan, samolyot uzog'i bilan yer yuzasidan 5-7 metr balandlikda uchib o'simliklarga kimyoviy ishlov berganidagina bu usulning samarasi yaxshi bo'lishi bilan birga atrof-muhitga unchalik zarar bermasligi mumkin. Biroq, samolyot bir qator sabablarga ko'ra (daraxtlar, elektr simlari va boshqa) yer yuzidan 25-30 metr balandlikda uchib pestitsid moddalarni sepadi. Bunda ko'zda tutilgan mo'ljalidagi zaharli modda o'simlik ustiga tushmay, uzoq masofalarga uchib ketish hollari kuzatiladi. Bunday holat o'z navbatida atmosfera havosini, suv havzalarini, tuproqlarni hamda oziq-ovqat ekinlarini, shuningdek hayvonlar iste'mol qiladigan o't-o'lanlarni ham zararlashi mumkin.

Tuproq. Biosferaning asosiy qismlaridan biri hisoblanadigan tuproq insoniyat hayotida eng muhim omillardandir. Tuproq quyosh energiyasini ko'proq o'ziga singdirish qobiliyatiga ega bo'lib, o'simliklar uchun hayotbaxsh manba hisoblanadi.

Tuproq tarkibida turli mikroelementlar, mikroorganizmlar, gelmintlar, chirindilar va boshqa moddalar mavjud. Tuproq o'z navbatida qator gidrogeologik vazifalarni ham bajaradi. Bulardan biri va asosiysi uning g'ovaklik xususiyatidir.

Ma'lumotlarga qaraganda, odamning hayotiy faoliyati natijasida tuproq o'zining normal tabiiy holatini yo'qotib bormoqda. Chunki tuproq nihoyatda ko'p, turli kimyoviy moddalar bilan ifloslanayapti. Tuproq sanoat chiqindilari, ko'p miqdorda zaharli ximikatlari, mineral o'g'itlar, kislota va ishqorlar, polimer moddalar bilan ifloslanib bormoqda.

Hozir tuproqni ifloslantirayotgan zaharli moddalar odamlar uchungina emas, balki boshqa foydali jonivorlar uchun ham zaharliligi bilan ajralib turadi. Qishloq xo'jaligida keng qo'llanilayotgan pestitsid turlari tuproqlardagi bakteriyalarga ham salbiy ta'sir qilmoqda. Bu zaharli moddalar yuqori biologik faol moddalar bo'lganligi tufayli, tuproqning ostki qatlamlariga chuqur singib, sizot suvlarini ham zararlantirmoqda. Buning oqibatida o'simlik tanasida ularning ildiz sistemalari orqali to'planib, odam va hayvonlar uchun katta xavf tug'diradi. Ya'ni pestitsidlar, biotsidlar tabiatdagi jonivorlarning hammasiga (agar ular noto'g'ri ishlatilgan bo'lsa) zarar beruvchi omillarga aylanishi mumkin.

Vaqt o'tishi bilan tuproqda yig'ilib boradigan biotsidlarning qatoriga xlororganik birikmalar, ya'ni DDT, GXSG, geptaxlor, aldrin va boshqalar kirib, ular 4-10-yillar davomida saqlanib o'zining ta'sirchanligini yo'qotmasligi mumkin. Demak, biotsidlar tuproqda harakatchan gravitatsion molekulyar diffuziya ta'sirida kapillyar suv bilan ko'chib yuradi. Bu moddalarning tabiatda ko'chib yurishi zaharli moddalarning miqdori, adsorbsiya va desorbsiya kuchlarining ta'siri, ta'sirchan moddaning bug'lanish tezligi, mazkur joylarning suv va issiqlik rejimiga bog'liq bo'ladi.

Muttasil yog'ingarchilik yoki ekinlarni sug'orish jarayonida kuchsiz singdiriladigan biotsidlarning gidrofil xususiyatga ega bo'lgan tuproqqa suv bilan chuqur qatlamlarigacha singib borishi mumkin. Mabodo ob-havo quruq kelib, tuproq nomi bug'lansa, u vaqtda biotsidlar yer yuzasiga tarqalishi mumkin. Umuman, biotsidlarning tuproqda to'planishi, ko'chib yurishi, mazkur joylarning fizik-geografik sharoitiga bog'liq. Bulardan tashqari, bir xil ekologik sharoitda tuproq mag'izida biotsidlarning to'planib qolishi, ularning o'ziga xos tabiatiga ham bog'liq bo'ladi.

Biotsidlarning tuproqda uzoq vaqt saqlanib qolishi tuproqlarning turiga ham bog'liq ekan. Tuproq gumus moddasiga va chirindiga boy bo'lsa, unda biotsidlar xiyla uzoq saqlanishi mumkin. Quruq g'ovakli, yengil, qumli tuproqlardagi zaharli kimyoviy moddalar anchagina oson parchalanishga moyil bo'ladi.

Kuzatishlar shuni ko'rsatadiki, ishlatilgan pestitsidlarning faqat 1 foizi yo'qotilishi lozim bo'lgan zararkunandalarga halokatli ta'sir ko'rsatadi, pestitsidlarning qolgan qismi o'simlik va tuproq tarkibida ushlanib qoladi, sug'orishda ishlatilgan suvlar, yog'ingarchilik suvlari oqimi bilan yuvilib, atrof-muhitga tarqalib, uni ifloslantiradi. Tuproqning zaharli moddalar bilan ifloslanish darajasi dastlabki ishlatilgan biotsidlarning turg'unlik xossasiga ham bog'liq.

Biotsidlarning turg'unligi uning tashqi muhitning fizik, kimyoviy, biologik ta'siriga chidamliligiga, parchalanishga nisbatan turg'unligiga bog'liqdir.

Odatda biotsidlarning tuproqda zaharsiz holatga o'tishi, ya'ni detoksikatsiyaga uchrashi bir qancha yo'llar bilan sodir bo'lishi mumkin. Bu hol biotsidlarning tuproq sharoitida qanday holatda bo'lishiga bog'liq. Masalan, laboratoriya sharoitida olib borilgan tajribalar shuni ko'rsatadiki, chidamli pestitsid DDT tuproq ustiga ma'lum miqdorda sepilgan bo'lsa, har kuni uni 6-8 soat davomida tashqarida quyosh nuri tushib turgan joyda saqlansa, 6 oy mobaynida pestitsidning miqdori 60-70 foizga kamayib ketadi. Mabodo preparat tuproq bilan aralashgan holda bo'lsa, shuningdek unga go'ng qo'shilgan bo'lsa, unda yilning oxiriga borib pestitsidning miqdori 30-25 foizga kamayishi mumkin. Shundan ko'rinib turibdiki, pestitsidlarning ta'sirchanligini kamaytirishda tuproqning o'ziga singdirish qobiliyati, uning tarkibidagi mikroorganizmlarning miqdori va boshqa omillar katta rol o'ynaydi.

Tuproqdagi organik moddalar undagi boshqa komponentlarga qaraganda biotsidlarni faolroq singdiradi. Biotsidlarning tuproqqa singishi tuproqning kimyoviy tarkibiga va strukturasi ham bog'liq. Bularning barchasi biotsidlarning parchalanishiga katta yordam beradi. Issiq iqlim sharoitidagi tuproqlarda biotsidlar tez parchalanadi. Agar bunda yer haydalib (shudgorlab), shamollatiladigan bo'lsa, zaharli ta'sirchan preparatlarning parchalanish jarayoni kuchayadi.

Odatda, biotsidlarning parchalanishi to'liq yoki oraliq moddalar hosil qilish bilan borishi mumkin. Biotsidlarning zararsiz holatga kelishi fitokimyoviy reaksiya orqali yoki oksidlanish, gidroliz, biologik omillar ta'sirida detoksikatsiyalanishi natijasida hal bo'lishi mumkin.

Hozirgi kunning asosiy muammolaridan biri bu – biotsidlarning detoksikatsiyasi masalasi hisoblanib, u olimlarning diqqat markazida turibdi.

Tuproqni bulg'atishi mumkin bo'lgan biotsidlarni professor Sokolov ularning zararlash darajasiga qarab uch guruhga ajratadi. Birinchi guruhga zaharlilik darajasi kuchli bo'lgan biotsidlar kiradi. Bular zaharlilik darajasi bo'yicha gronozan, GXSG, geptaxlor tiotan, siram, metafos, sevin, lindan, mis fosfidi, karbation, DNOK, TMTD, PXP P XKlardir.

Ikkinchi guruhga zaharlilik darajasi o'rtacha bo'lgan biotsidlar kiradi. Bular artazin, simazin, PXF, 2,4-D, metilmerkaptosfos karbin, treflan, nitrafen, tiozin, margimush, IFK, DDVF, karbofos, sayfos, xorofos, kuprozan, monouron, prometrin, fosfamid, fazalon piramin, TXA, trixlormetafos va ftalofoslardir.

Uchinchi guruhga zaharliligi kuchsiz biotsidlardan xor IFK, efirsulfonat, orezin, metilnitrofos, semeron, antio, keltan, karatan, polikarbotsin, dalapon, diuron, kuprotsin, solan daktal, dixloretan, tedion, figon, sineb, ftalan, PXB va boshqalarni kiritish mumkin.

Pestitsidlar o'simliklarni zararkunanda va kasalliklardan saqlashi bilan birga hosildorlikning oshishiga yordam beradi. Biroq keyingi vaqtlarda ular tuproqda va landshaftlarda to'planib fitotsenozlarga, biotsenozlarga va ular orqali ko'pchilik hayvonot dunyosi hamda odamzotga ko'rsatadigan salbiy ta'siri ortib bormoqda. Biotsidlar qishloq xo'jaligi mahsulotlari orqali odam organizmiga tushib, suvda to'planadi va organizmning normal hayot kechirishiga, shu jumladan nasliga ham salbiy ta'sir ko'rsatishi qayd etilmoqda. Biotsidlarning uchdan bir qismi naslga radiatsiyadan kuchliroq kimyoviy-genetik ta'sir qilib, mutatsiyaga olib kelishi qayd qilingan.

Shuni ta'kidlab o'tish kerakki, biotsidlar tufayli olinadigan foyda pul hisobida o'lchanmasligi kerak. Chunki biotsidlar o'z o'rnida, tadbirkorlik bilan ishlatilmasa foydali hasharotlar, hayvonlar organizmiga, tabiatga bo'lgan noxush ta'siri barchasidan ham inson sog'lig'iga va uning nasliga ko'rsatadigan asoratlarini pul bilan baholashning iloji yo'q.

Biotsidlar qaysi guruhga kirishi va qanday bo'lishidan qati nazar, ulardan foydalanishda nihoyatda ehtiyotkorlik bilan ish tutmoq zarur. Bunda albatta mazkur biotsidning xossalari, o'ziga xos tabiati, ta'sirchanligi, qolaversa tabiatga hamda tirik organizmlarga berishi mumkin bo'lgan asoratlarini yaxshi bilish kerak. Qishloq xo'jaligida ishlatiladigan biotsid namunalarning o'z o'rnida, me'yorida qo'llash katta ahamiyat kasb etadi.

ZAHARLI XIMIKATLARNING TASHQI MUHIT OBYEKTлари UCHUN NORMASI (ME'YORI) NI ISHLAB CHIQISH

Zaharli kimyoviy moddalarni qo'llash jarayonida ularning tashqi muhit obyektlaridagi qoldiq miqdorlarining inson organizmiga ko'rsatadigan ta'sirining oldini olish dolzarb masala hisoblanadi. Bu borada sanitariya muassasalarining olib boradigan sanitariya nazorat ishlari odamlarni zaharli kimyoviy moddalarning qoldiqlari ta'siridan asrashga qaratilgan.

Zaharli kimyoviy moddalar qo'llanganida, ularning qoldiqlari atrof muhit obyektlari bo'lmish mehnat qilish zonasidagi havoda, turar-

joylarning atmosfera havosida, suv va suv havzalarida, tuproqda va boshqa obyektlarda pestitsidlarning qoldiq miqdorini aniqlash, shu miqdorning kam yoki ko'pligini gigiyenik asosdan ishlab chiqilgan normalari bilan taqqoslash maqsadida gigiyena ilmi hayotda qo'llaniladigan barcha zaharli kimyoviy moddalar uchun ruxsat etiladigan miqdorni belgilaydi.

Mazkur qo'llanmaning boshqa boblarida zaharli kimyoviy moddalarning atmosfera havosi, suv va suv manbalari uchun ishlab chiqilgan gigiyenik normalarining asosi to'g'risida ma'lumotlar berilgan edi. Bu bobda esa zaharli kimyoviy moddalarning tuproq uchun ishlab chiqilgan gigiyenik normalarining prinsiplari ustida to'xtalib o'tamiz.

Tuproq uchun zaharli kimyoviy moddalarning ruxsat etiladigan miqdorini ilmiy-tajriba asosida ishlab chiqish tuproqlarning mazkur ta'sirchan moddalar bilan ifloslanish darajasini aniqlashga, qolaversa, ularni gigiyenik nuqtai nazardan muhofaza qilishga imkon beradi. Bu esa o'z navbatida odamlarni ta'sirchan kimyoviy moddalardan tuproq orqali zararlanishining oldini oladi.

Rasmiy tasdiqlangan qo'llanmaga asosan tuproqqa tushadigan har bir zaharli kimyoviy moddaning gigiyenik normasi ishlab chiqilishi zarur. Qo'llanuvchi kimyoviy preparatning ruxsat etiladigan miqdorini ishlab chiqish usul va prinsiplari metodik jihatdan to'g'ri va aniq bo'lmog'i shart. Sababi kimyoviy moddalar, zaharli preparatlar va mineral o'g'itlarning tuproq uchun gigiyenik normalari ishlab chiqilganidagina atrof-muhitni himoya qilish va inson salomatligini saqlash imkonini beradi.

Zaharli kimyoviy moddalarning tuproqdagi normasini ishlab chiqishda quyidagi talablarga alohida ahamiyat beriladi. Birinchi navbatda chidamli pestitsidlar va ularning metabolitlari, metal tuzlari, mikroelementlar, neft mahsulotlari, sulfid birikmalari, mineral o'g'itlar va muntazam ravishda tuproqqa tushib turadigan boshqa moddalar normallashtiriladi. Biroq kimyoviy moddalarning tuproq tarkibida ruxsat etiladigan miqdorini o'sha moddalarning avvalo atmosfera havosi, suv va suv havzalari, oziq-ovqat mahsulotlari uchun ruxsat etiladigan miqdori ishlab chiqilgan bo'lishi shart, shuningdek mazkur preparatlarning toksikologik va boshqa tomonlari atroflicha o'rganilgan bo'lishi darkor.

Tuproq uchun ruxsat etilgan kimyoviy moddaning miqdori (quruq tuproqning 1 kilogramidagi ta'sirchan moddaning mg miqdori) bevosita yoki bilvosita odam sog'lig'iga zarar yetkazmaydi. Tuproqning tabiiy o'z-o'zini zararsizlantirish (tozalash) jarayoniga salbiy ta'sir ko'rsatmaydi.

Zaharli kimyoviy moddalarning tuproq uchun gigiyenik normasini ishlab chiqishda uning 4 ta zararli ko'rsatkichi nazarda tutiladi, chunonchi:

a) zaharli moddalar qishloq xo'jaligi ekinlarining ildiz sistemasi orqali o'tishi, uning ko'k massasi va mevalarida to'planishini ta'riflash;

b) zaharli moddalarning tuproq orqali yerosti, yer havzalariga tarqalishini ta'riflash;

d) zaharli moddalarning tuproqdan atmosfera havosiga o'ta olish xususiyatini ta'riflash;

e) tuproqqa tushgan zaharli moddalarning tuproqqa xos umumsanitariya, ya'ni o'z-o'zini tozalash jarayoniga va uning biologik faolligiga ta'sirini ta'riflashdir.

Zaharli kimyoviy omillar uchun yuqorida ko'rsatib o'tilgan 4 ta zararli ko'rsatkichlarni tekshirish, ularning bo'sag'a osti konsentratsiyasini aniqlash yo'li bilan olib boriladi. Bo'sag'a osti konsentratsiyasi esa tuproqdagi kimyoviy ta'sirchan moddalarning mutloq quruq tuproqning kilogramiga nisbatan mg lar hisobida olinadi. Bunda:

– tuproqning o'z-o'zini tozalash jarayonlariga va tuprokdagi mikrobiotsenozga (umumsanitariya ko'rsatkichi) ta'sir ko'rsatmaydigan hamda mazkur moddaning o'simlik tanasiga, uning mevasiga (yig'ib-terib olinayotgan vaqtda) to'plangan kimyoviy modda o'simlik uchun ruxsat etilgan miqdordan ko'payib ketmasligi inobatga olinadi;

– yerosti, yuza suv manbalariga tuproq orqali tarqaladigan zaharli kimyoviy moddalar suv uchun belgilangan miqdordan oshib ketmasligi kerak;

– atmosfera havosiga tuproq orqali tarqaladigan zaharli kimyoviy moddalar atmosfera havosi uchun ruxsat etilgan miqdordan oshib ketmasligi nazarda tutilmog'i darkor.

Mazkur kimyoviy moddalarning zaharlilik darajasini belgilaydigan 4 ta miqdoriy ko'rsatkichlarning eng kichigi cheklovchi ko'rsatkich hisoblanib, bu uning tuproqdagi ruxsat etiladigan miqdori, ya'ni normasi hisoblanadi.

Zaharli kimyoviy moddalarning tuproq uchun yo'l qo'ysa bo'ladigan miqdori maxsus laboratoriyalarda tegishli tajribalar asosida aniqlanadi.

Zaruriyat tug'ilganda bunday tajribalar tabiiy sharoitlarda, ya'ni dala sharoitida o'tkaziladi. Bunda tuproqning tiplari, tarkibi, xususiyatlari, muhiti (pH), gumus miqdori, namlanish hajmi, xullas tuproqning agrokimyoviy pasportidan ma'lum darajada foydalaniladi.

Masalan, tuproq tarkibidagi zaharli kimyoviy moddaning miqdori 3 mg/kg bo'lsa, unda o'simlik ildizlari orqali o'tgan preparat mazkur o'simlikning hosildor o'simliklar uchun ruxsat etiladigan miqdoridan oshib ketmaydi.

Tuproqdagi zaharli kimyoviy moddaning miqdori 10 mg/kg bo'lsa, tuproqdan atmosfera havosiga o'tadigan zaharli moddaning miqdori atmosfera havosi uchun belgilangan normadan oshmaydi.

Agar tuproq tarkibidagi zaharli kimyoviy modda 25 mg/kg atrofida bo'lsa, uning tuproqdan suv manbalariga o'tadigan miqdori suv uchun belgilangan normadan oshmaydi.

Tuproq tarkibidagi 50 mg/kg miqdoridagi kimyoviy modda tuproq sharoitida kechadigan mikrobiotsenozga va o'z-o'zini tozalash jarayoniga ta'sir ko'rsatmaydi.

Yuqorida keltirilgan kimyoviy moddaning tuproqdagi 4 ta konsentratsiyasi (3; 10; 25; 50 mg/kg) ichida eng kichik bo'sag'a osti miqdori 3 mg/kg bo'lib, bu tuproqdagi norma hisobida ishlatiladi. Ya'ni bo'sag'a osti eng kichik cheklovchi ko'rsatkich hisoblanadi.

Zaharli kimyoviy moddalarning tuproqdagi normasini belgilash ularning atmosfera havosida, suvda va oziq-ovqat mahsulotlarida ishlab chiqilgan normalari kabi muhim gigiyenik ahamiyatga ega. Ta'sirchan moddalarning gigiyenik nuqtai nazardan ruxsat etiladigan miqdorlarini belgilash, tashqi muhit obyektlarini muhofaza qilishda katta yordam beradi.

Atrof-muhitni muhofaza qilish hamda inson salomatligini saqlash uchun zaharli kimyoviy moddalarni qo'llashga taalluqli maxsus sanitariya va agrotexnika qoidalariga so'zsiz amal qilish lozim.

Tuproqning turli zaharli kimyoviy moddalar bilan ifloslanishini muhofaza qilish Davlat standarti (17.4.1.02-83) asosida olib boriladi. Mazkur standartga muvofiq tuproqni zaharli kimyoviy moddalar bilan ifloslanishi ustidan nazorat qilish moddalarning zararli darajasiga qarab tasnif (klassifikatsiya) qilinadi. Davlat standartiga asosan kimyoviy moddalar xavfli (zararli) darajasiga qarab 3 sinfga bo'linadi:

1. O'ta xavfli moddalar.
2. O'rtamiyona xavfli moddalar.
3. Kam xavfli moddalar.

Zaharli kimyoviy moddalarning xavfliligi qaysi sinfga taalluqli bo'lmasin, ular kamida 3 ko'rsatkich bilan aniqlanadi.

Kimyoviy ta'sirchan moddalarning tashqi muhit shoxobchalaridagi normasini belgilashda yuqorida ko'rsatib o'tilgan masalalarga e'tibor beriladi.

Atrof-muhitni sanitariya nazoratidan o'tkazish, kundalik sanitariya nazoratini olib borish uchun zarur bo'lgan omillardan biri zararli moddalarning mavjudligidir.

Gigiyenik normalarni ta'minlashda sanitariya va agrotexnika qoidalarini amalda tadbiq etish zarur, ya'ni:

1. Har bir xo'jalikda brigadirilar zaharli ximikatlarning qaysi maqsadda va qaysi usulda ishlatilishini qayd qilib borishlari, shu bilan birga ularning o'ziga xos xususiyatlaridan ogoh bo'lishlari kerak.

2. Ekinlarni (mevalar, sabzavotlar, rezavorlar, poliz ekinlari, texnika ekinlari, yem-xashak uchun ishlab chiqiladigan ekinlar) agrosanoat muassasasi, Sog'liqni saqlash vazirligi Sanitariya-epidemiologiya Bosh boshqarmasi bilan kelishib olingan yo'riqnomada ko'rsatilgan muddatlardagina zaharli kimyoviy moddalar bilan ishlash tavsiya qilinadi.

Tuproqdagi zaharli moddalarning ruxsat etiladigan normasi

Ko'rsatkichlar	Xavfli sinflar uchun normalar		
	1-sinf	2-sinf	3-sinf
Zaharli LD*50	200 gacha	200 dan 1000 gacha	1000 dan ortiq
Oylar hisobida tuproqda turg'unligi	12 oydan ziyod	6 oydan 12 oy gacha	6 oydan kam
Tuproqdagi ruxsat etiladigan miqdor, mg/kg hisobida	0,2 mg dan kam	0,2 dan 0,5 mg gacha	0,5 mg dan ortiq
O'simlik tarkibiga o'tishi	o'tadi	kuchsiz o'tadi	o'tmaydi
O'simlikda chidamliligi (oy hisobida)	3 oydan ko'proq	1 oydan 3 oygacha	1 oydan kam
O'simlik mahsulotlariga ta'siri	o'tkir ta'sir ko'rsatadi	o'rtamiyona ta'sir ko'rsatadi	ta'sir ko'rsatmaydi

3. Zaharli moddalar bilan ifloslangan yem-xashak, suv uy hayvonlariga berilmasligi kerak.

4. Tashqi muhit obyektlarida uzoq vaqt mobaynida parchalanmaydigan barqaror zaharli kimyoviy moddalar bilan ishlov berilgan yaylovlarda chorva mollari boqilishi taqiqlanadi.

5. Kemiruvchi zararkunanda hayvonlarga qarshi kurashish maqsadida binolar, maxsus omborlar va boshqa joylarga zaharli kimyoviy moddalar bilan ishlov berilganda, mazkur yerlarda saqlanayotgan oziq-ovqat mahsulotlari zararlanmasligi choralari ko'rish zarur.

6. Aholi istiqomat qiladigan punktlar yaqinidagi ekinzorlarga, bog'lar va daraxtzorlarga zaharli kimyoviy moddalar bilan ishlov berilganida mazkur joylar atrofida istiqomat qiluvchi aholini ogohlantirish va maxsus instruksiyada ko'rsatilgan muddat ichida o'sha dorilash amallari o'tkazilgan joylarga yaqinlashmaslikni aytish zarur.

7. Suv havzalari, aholi yashaydigan punktlar va ayrim binolar bilan dorilanadigan maydonlarning oralig'i 1000 metrdan kam bo'lsa, samolyot bilan kimyoviy ishlov berish taqiqlanadi.

8. Zaharli kimyoviy moddalarni qo'llashda foydalanilgan mexanizmlar, mashina va apparatlar, shuningdek zaharli kimyoviy moddalardan bo'shagan idishlar yuvilganda hosil bo'ladigan yuvindi, oqova suvlar albatta zararsizlantirilishi kerak. Zararsizlantirish tadbirlari ma'lum

LD*50 - Zaharli moddalarning o'rtacha o'ldiradigan miqdori.

qonun va qoidalar asosida tuman, shahar sanitariya-epidemiologiya stansiyasi xodimlari bilan kelishilgan holda olib borilishi kerak.

9. Biror bir maydondagi ekinlar zaharli kimyoviy moddalar bilan ishlanganda, o'sha joylarning suvi va havosi tarkibidagi ta'sirchan moddaning miqdori aniqlanishi kerak. Bunday tadbirni sanitariya-epidemiologiya organlari nazorat qilib boradi va ruxsat etilgan miqdor bilan solishtirilib, taqqoslab kuzatiladi.

10. Ekinlarni dorilashdan oldin o'sha ekin maydoniga suv boradigan jo'yaklarning barchasi 3 kun davomida bekitib qo'yilishi zarur. Shu muddatni inobatga olgan holda uylarda suv g'amlab qo'yiladi. O'z navbatida sanitariya nazorati atrof-muhit shohobchalarida zararli omillarni belgilab qo'yilgan, ruxsat etilgan miqdoridan oshib ketishiga yo'l qo'ymasliklari lozim.

O'SIMLIKLARNI BIOLOGIK USULLAR BILAN HIMOYA QILISH

Keyingi yillarda qishloq xo'jalik ekinlarini turli zararli hasharotlardan, kasalliklardan himoya qilish maqsadida biologik usullardan keng ko'lamda foydalanilmoqda. Yildan-yilga biologik dorilar yordamida ekin maydonlarining ishlanishi ortib bormoqda. Jumladan, 1973-yilda ishlangan ekin maydonlari 60 ming gektarga yetgan bo'lsa, 1980-yili 1 mln 400 ming gektarga yetdi, hozirda esa undan ko'proq ekinlarga ishlov berilmoqda. Buning oqibatida ekinlarni, ayniqsa paxtani kimyoviy moddalardan himoya qilish uchun ishlatilayotgan dorilarning miqdori anchagina kamayib bormoqda.

Hozirgi vaqtda biologik usullar bilan ekinlar ishlovini yetarli ta'minlash uchun 20 dan ortiq biologik dori ishlab chiqildi, bular turingiyenzis guruhiga kiruvchi dorilar – dendrabatsilin, entobakterin, insektin, biotoksibatsillin, toksibakterin va boshqalardir.

Biologik mog'or preparatlarining turli hasharotlarga nisbatan patogen (zararli) ta'sir etishi o'simlik kushandalarini yo'q qilishga yordam berib, tashqi muhit obyektlarini kimyoviy moddalar bilan ifloslanishining oldini olish imkonini tug'diradi.

Hozirgi vaqtda 400 dan ortiq entemopatogen mog'or turlari borligi ma'lum, ular trixoderma, kladosporium, penitsilium va boshqalar bo'lib, ular o'simliklarda kasallik chaqiruvchi mikroblarga qarshi ishlatiladigan biologik moddalar hisoblanadi.

Entomopatogen mog'orlar hasharotlar organizmiga ularning ustki qobig'i va og'zi orqali kirib, ularni o'ldiradi. Mog'orlar hasharotlarni terisiga tushib u keyinchalik hasharot kutikulasi orqali hasharot tanasida mitseliya holatida o'sadi, so'ngra hasharotning ichki organlarini yemiradi.

Hasharot o'lgach, mog'orlarning mitseliyasi oq, qora, qizil-ko'k rangdagi moddaga aylanib, atrof-muhitga tarqalib boshqa hasharotlarni qiradi.

Trioxodermin. Bu dori tarkibida tuproqda yaxshi rivojlangan mog'or trioxodermin ligaorium bo'ladi, u o'z navbatida qishloq xo'jaligida keng ishlatiladi. Bu mog'orli dorining paxtani vertitsellez viltini quritishda yaxshi natija berishi hamda bodring ildizini chirituvchilarga qarshi ishlatilishi bizga yaxshi ma'lum.

Bu biologik dori kam zaharli moddalar guruhiga kiradi, masalan, sichqon va kalamushlarning oshqozoniga va qorin bo'shlig'iga yuborilganda, ularning o'rtacha o'ldiradigan miqdori kg og'irligiga (0,35-7,5 g) to'g'ri keladi. Ammo trioxodermin qishloq xo'jaligida ishlatilganda, maydon atrofidagi atmosfera havosi tarkibida uning sporalari borligi aniqlandi. Masalan, 1 m³ atmosfera havosida 19 ming, maydondan 50 metr naridan atmosfera havosida 4000 spora aniqlandi. Lekin, oradan 3 soat vaqt o'tgach, havodagi uning miqdori 10 barobar kamayadi, 24 soat o'tgach, mikrobu umuman aniqlanmaydi.

Tashqi muhit obyektlari ifloslanishining oldini olish maqsadida, ayniqsa atmosfera havosini ifloslantirmaslik uchun dorini tuproqqa erta tongda sepish zarur. Ruxsat etiladigan miqdor 1 m³ havo uchun 10⁶ spor bo'lishi maqsadga muvofiqdir.

Dendrobatsillin – keng qo'llaniladigan, kam ta'sir etuvchi biologik preparat. Bu dori asosan entomopatogen spora hosil qiluvchi mikrobu – turingenzus va qo'shimcha bo'ri moddalardan tashkil topgan. 1 gramm dorida 30 mlrd mikrobu bor. Preparatdan bir gektar tuproqqa 2 kg solinadi.

Paxta dalasida dendrobatsillin samolyot yoki traktorlar yordamida sepilsa yoki purkalsa ishlatilgan joydan 2000 metr naridagi havoda ruxsat etilgan miqdordan ko'proq mikroblar 7 kun davomida (Kogay R) aniqlangan.

Dendrobatsillinning ishlatilishi tuproqni, suvni, havo va turli o'simliklarni ham ifloslantiradi. Masalan, preparat ishlatilgan joydagi suv tarkibida 40 kun davomida bu preparat aniqlangan (1 ml suvda 1,2 mln hujayra). O'simlik yuzasida dendrobatsillin o'ninchi ham aniqlangan. Dendrobatsillinning 3 x 10⁵ konsentratsiyasi ruxsat etilgan miqdordir.

Dendrobatsillin ishlatiladigan maydonlar bilan aholi turar-joylari orasidagi sanitariya himoya masofasi samolyot yordamida sepilsa – 2000 metr, traktorlar yordamida sepilsa – 500 metr bo'lishi kerak. Shundagina aholi turar-joylaridagi tuproq, suv, o'simliklar, havo bu preparat bilan ifloslanmaydi.

Entobakterin. Bu preparat ham entomopatogen mikroblar, bakter turingaenzis sporasidan iborat. 1 gg dorida 30 mlrd mikrobu bor.

Atmosfera havosi orqali katta konsentratsiyada o'pkaga tushsa, 5 kunda bu mikrobo'pkaning hamma joyida ko'payishi mumkin, preparatning 2,5-3 grammi hayvonlar o'limiga sabab bo'ladi. 1 m³ havoda u preparat ishlatilganda ma'lum vaqt o'tgach 1 dan 20 minggaacha mikrobo'tpishi mumkin (V. I. Murza).

Bu preparatdagi mikroblar 28-30°C da pH - 4,5 dan - 10,5 gacha bo'lganda yaxshi rivojlanar ekan. Preparatni o'simliklarga samolyot yoki traktorlar yordamida sepilsa atmosfera havosi anchagina ifloslanadi.

Shuningdek, qishloq xo'jaligida mog'orli sporali dorilardan bitoksibatsillin, boverin va boshqalar keng ko'lamda ishlatilmoqda. Hasharot va o'simliklarning turli kasalliklariga qarshi ishlatiladigan biologik dorilarning hujayralarida oqsil moddalari bo'lganligidan, u moddalar ko'p miqdorda kishi organizmiga turli yo'llar bilan tushib uning sezgirligini oshirib, allergiya kasalliklarini keltirib chiqaradi. Ular qisman zaharli bo'lsada, ammo teri shilliq qavatlarining yallig'lanish kasalliklarini keltirib chiqaradi.

Shuning uchun ham gigiyenistlar tomonidan ishlab chiqilgan gigiyenik normalarga amal qilib turar-joylar bilan dori sepiladigan maydonlar oralig'idagi sanitariya himoya chegaralarining saqlanishi dorilangan maydonlardan shamol vaqtida dorilarni aholi turar-joylariga uchib kelishi oldini oladi.

Biologik preparatlar bilan ishlaganda sanitariya nazoratini olib borish ikkita mutaxassisning ya'ni kommunal gigiyena va mehnat gigiyenasi bo'yicha sanitariya vrachining zimmasiga tushadi. Demak, biologik preparatlar bilan ishlayotganda kishilarning mehnat gigiyenasi bilan birga kommunal gigiyena obyektlari – havo, suv, tuproqning ifloslanishi, ularning odam organizmiga ta'siri o'rganiladi, laboratoriya yordamida olingan ma'lumotlar, tekshirishlarga asoslanib sanitariya va gigiyena chora-tadbirlari ishlab chiqiladi.

DAVOLASH-PROFILAKTIKA MUASSASALARI GIGIYENASI

Davolash-profilaktika muassasalar gigiyenasi shu yerdagi mehnat sharoitini tibbiy xizmat xodimlarining sog'lig'iga ta'sirini (kimyoviy va biologik moddalar, fizik omillar va boshqalar), shu muassasalarning qurilish loyihalarini o'rganib ularning gigiyenik normalarini ishlab chiqadi.

Davolash va kasalliklarni oldini olish muassasalarining gigiyenasi gigiyenaning ko'p jihatlarini o'z ichiga oladi, jumladan kommunal gigiyena, oziq-ovqat va ovqatlanish gigiyenasi, meditsina xodimlarining mehnat gigiyenasi, ijtimoiy gigiyena va boshqalar shular jumlasidandir.

Kitobning keyingi sahifalarida davolash va kasalliklarni oldini olish muassasalarining gigiyenasini shifoxonalar gigiyenasi deb nomlaymiz, maqsad shu bobni soddaroq yoritishdir.

Shifoxonalar gigiyenasining maqsadi shu sohada yig'ilgan tajribalarni o'rganib, sanitariya vrachlarining bilimini oshirishdan iborat.

Shuningdek, gigiyena, epidemiologiya, bakteriologiya va boshqa fanlar yutug'ini, kasallarning sog'ayishiga yordam beradigan tomonlarini amalga tatbiq etishdir.

Shifoxona gigiyenasining vazifasiga:

- bemorlar bilan xushmuomalada bo'lish;
- kasalxonada kommunal xizmatni yo'lga qo'yish;
- bemorlarga beriladigan meditsina yordamini gigiyenik chora-tadbirlar bilan bog'lab olib borish;
- shifoxona xodimlarining hammasini (vrachlar, o'rta va kichik tibbiyot xodimlari) gigiyena qonun-qoidalaridan xabardor qilish va buni amalda ko'rsatish;
- kasallar va shifoxona xodimlari o'rtasida sanitariya maorifini tashviqot qilish.

Shifoxonalarda gigiyena fani talablarini amalga oshirish bemorlarning tezroq tuzalishiga ma'lum darajada hissa qo'shadi. Bu degan so'z bemorlarning ish qobiliyati yaxshilanib, ishlab chiqarish unumdorligi oshadi demakdir. Bemor shifoxonaga tushib qolganda o'zini begona muhitga tushib qolgandek his qiladi. Yana buning ustiga bemorlik davrida kishining umumiy kayfiyati yaxshi bo'lmaydi. Shuning uchun ham Sog'liqni saqlash vazirligiga qarashli muassasalarda bemorlarga shunday sharoit yaratib berish kerakki, ular bir oz bo'lsa ham dardlarini unutib, kayfiyatlarini yaxshilashiga erishish kerak. Shifoxona xonalarining tozaligi, yorug'ligi, kasallar bilan shifoxona xodimlari o'rtasidagi o'zaro munosabatlar samimiyligi kasalning tezroq tuzalishiga yordam beradi.

Ayniqsa davolovchi vrachning yaxshi muomalasi kasalni parvarish qilishda yaxshi natija beradi. Bundan tashqari, shifoxona hovlisiga daraxtlar va gullar ekilgan bo'lsa, ariqlardan shildirab suvlar oqib tursa, shuningdek shifoxona shovqin-surondan uzoqroqda joylashgan bo'lsa bemor asabiga ijobiy ta'sir ko'rsatadi.

Hozir bu sohadagi eng dolzarb masalalardan biri shifoxonalarda ichki infeksiyalar tarqalishiga yo'l qo'ymaslikdir, negaki shifoxona ichida tarqalgan infeksiya birinchi bo'lib bemorlarga yuqadi, qolaversa shifokorlarga ham yuqib, ular kasallik tarqatuvchilarga aylanadilar.

Shifokorlar o'zlarini va bemorlarni kasal tarqatuvchi manbaga aylanishdan ehtiyot qilishlari kerak. Bu esa tibbiyot xodimlari sanitariya saviyasining yuqori darajada bo'lishini taqozo qiladi.

Shifoxonalarda sanitariya qoidalariga rioya qilish, poliklinika, ambulatoriya va boshqa davolash muassasalari xodimlarining hamkorligida amalga oshiradigan ishdir. Gigiyena nuqtai nazaridan shifoxona xonalaridagi atmosfera havosining sifatiga, kichik iqlim xolatini normada saqlashga, epidemiyaga qarshi chora-tadbirlarning bajarilishiga va shifoxonalarda uyushtirilgan tartib intizomga ahamiyat berish eng zaruriy ishlardan hisoblanadi.

Ayniqsa, shifoxonalarning atmosfera havosiga ahamiyat berish juda zarur. Olib borilgan kuzatishlardan ma'lum bo'lishicha shifoxona xonalarining havosi sutka davomida o'zgarib ketishi aniqlangan. Buning bir qancha sabablari bor. Jumladan, ba'zi bir bemorlarning harakat qilolmay yotishlari oqibatida modda almashuvining buzilishi yoki operatsiya qilingan bemorlar qabul qilgan dorilarining hidi va boshqalar xona havosini buzib yuboradi. Havo tarkibida ortiqcha gazsimon kimyoviy moddalar, ko'p miqdorda mikroblar aniqlanadi.

Bularning hammasi xona havosini buzadi. Masalan, xona havosida ammiak, is gazi, karbonat angidrid, formaldegid, stirol, fenol, mikroblardan stafilokokk, gemolitik streptokokk va boshqalar aniqlanadi. Palatalardagi bunday ahvol bemorlar sog'lig'iga salbiy ta'sir qiladi.

Shifoxonalarda ichki infeksiyaning tarqalishi bemorlarning tuzalish muddatini birmuncha cho'zmoqda. Amerikada shifoxona ichki infeksiyalarining tarqalishi oqibatidagi ortiqcha xarajat yiliga 10 mlrd dollarga yetadi. Vengriyada esa bu ko'rsatkich 150-180 mln forintni tashkil qiladi. Sobiq SSSR da faqatgina 6 xil teri, teri osti yiringi infeksiyasi tufayli bo'ladigan xarajat 750 mln so'mni tashkil qiladi. Shu dalillardan ko'rinib turibdiki, hozirda shifoxona, poliklinika, ambulatoriya va boshqa davolash muassasalarining sanitariya holatiga, tibbiyot xodimlari sanitariya madaniyatining darajasiga ahamiyat berish eng zaruriy ish bo'lib qoladi.

Shifoxonalar uchun qulay yer maydonlarini ajratish, ularni yangi tipdagi loyihalar asosida qurish, vrachlardan tortib kichik meditsina xodimlarining gigiyenik ilmini oshirish, shifoxonalarda infeksiyaga qarshi kurashish chora-tadbirlarini amalga oshirish hozirgi kunning talabidir. Aks holda shifoxona ichki infeksiyasi bemorlarga salbiy ta'sir qilishi mumkin. Ayniqsa, tug'ruqxonalardagi ichki infeksiya yangi tug'ilgan chaqaloqlarning o'limiga sabab bo'ladi.

Hozir tibbiyot muassasalari sanitariya qonun-qoidalariga rioya qilgan holda hamda Sog'liqni saqlash vazirligi tomonidan tasdiqlangan ko'rsatma va talablar asosida qurilmoqda. Jumladan, 1990-1992-yilda Sog'liqni saqlash vazirligi shifoxonalar hamda poliklinikalarning sanitariya normalari va qoidalarini ishlab chiqdi.

SHIFOXONALAR UCHUN JOY TANLASH

Shifoxonalarining qurilishi uchun joy tanlashda, uni loyihalash va asbob-anjomlar bilan jihozlashda hamda shifoxonadagi tartib-intizomni ishlab chiqishda har doim bemorning tinchligini, unga tabiiy omillarning ijobiy ta'sir ko'rsatishini nazarda tutish zarur. Shuning uchun ham shifoxonalarni shahar hududida joylashtirilganda, ular uchun ajratiladigan joylarning yetarli bo'lishi, bemorlarning tez tuzalib ketishiga, ular uchun kerakli sharoitlarni tug'dirishga imkon beradi (obodonlashtirish, daraxtzor, gulzor, dam olish maydonlarini tashkil qilish va boshqalar). Odatda shifoxonalarni shahar chegarasida joylashtirish shahar shovqinlaridan ularni asraydi, chunki shahar chetidagi havo ancha musaffodir. Mabodo yangi loyiha va bosh rejalar asosida qurilayotgan bo'lsa, u holda sog'liqni saqlash muassasalarining alohida sxemasi asosida shahar hududida joylashtirish katta ahamiyat kasb etadi. Shaharlar kengaytirilganda shifoxonalarni daraxtzorlarga, suv havzalariga yaqinroq joylarda qurish gigiyenik talablarga javob beradi.

Shifoxonalar uchun mo'ljallangan joylarning katta-kichikligi shifoxona qancha kasalga mo'ljallab qurilayotganiga qarab belgilanadi.

Shifoxonalar qancha kichik bo'lsa ularning maydonlari shuncha katta bo'ladi. Jumladan, 50 karavotga mo'ljallangan kasalxonada har bir bemor uchun 300 dan 400 m² maydon ajratilsa 800-1000 karavotli kasalxonalar uchun har bir bemor o'rniga 80-100² maydon ajratiladi.

Shifoxonalarni qurish uchun turli tipdagi loyihalardan foydalaniladi. Jumladan, markazlashgan va binolari tarqoq joylashgan ko'p profilli shifoxonalarni qurishga mo'ljallangan loyihalar bor.

Markazlashgan shifoxonalarda hamma bo'limlar bir joyda, bir binoda joylashadi, tarqoq shifoxonalarda bo'limlar alohida-alohida binolarga

joylashgan bo'ladi. Xirurgiya, tug'ruqxonalar, ichki kasallik bo'limlari va boshqalar shular jumlasidandir.

46-jadval

Ba'zi bir shifoxonalar uchun kasallarning joyiga qarab maydonlarni aniqlash

Kasallar joyi (karavotlar soni)	1 karavat uchun yer maydonlarining o'lchovi - m ² da	
	Umumiy turdagi shifoxonalar	Bolalar shifoxonasi
35	350	-
50	300	-
150	150	250
300	125	200
400	125	200
500	100	135
600	100	135
800	80	-
1000	80	-
	Tug'ruqxonalar uchun	
40	320	-
60	250	-
100	230	-
120	200	-

Ko'p profilli shifoxonalarining bo'linmalari alohida-alohida binoda yoki bir binoda joylashgan bo'ladi. Masalan, terapiya, nevrologiya, kardiologiya bo'limlarini bir binoga joylashtirish mumkin. Katta 300-400 o'rinli shifoxonalar qurishni loyihalashda bo'limlarni to'g'ri joylashtirishga ahamiyat berish kerak. Lekin, qanday holat bo'lishidan qat'i nazar yuqumli kasalliklar bo'limi, o'likxonalar alohida-alohida binoda bo'ladi.

Xo'jalik binolari ham alohida quriladi. Odatda, shifoxonalar kungay tomonga, bahavo joylarga quriladi. Shuningdek, bu joydan havo yo'li o'tmagan bo'lishi kerak. Shuningdek, shifoxonalar shovqin-surondan, sanoat korxonalaridan va sport maydonlaridan yiroqroqda joylashishi kerak. Vodoprovod, kanalizatsiya, gaz va elektr tarmoqlari shifoxonalarga yaqin bo'lishi kerak, shunda ularni ulash qulay bo'ladi.

Shifoxonalar gigiyenasining yana bir kerakli tomoni uning hududini zonalarga (mintaqalar) bo'lishdir. Qo'shimcha tuzilgan sanitariya qonun-qoidasi bo'yicha quyidagi zonalar ko'zda tutiladi:

- yuqumsiz kasalliklarni davolash binolari;
- yuqumli kasalliklarni davolash binolari;

- bog'lar va dam olish zonasi;
- poliklinikalar zonasi;
- o'likxonalar zonasi;
- xo'jalik binolari zonasi.

Hozirda bu mintaqalar qatoriga radioizotop laboratoriyasi, avtomobillar turishi uchun maydonlar ham qo'shilgan.

Davolash binolari bir-biridan 30 metr uzoqlikda joylashtiriladi, shifoxonalar umumiy maydonining 60 foiziga daraxtlar o'tkazilib, dam olish bog'lari barpo etiladi. Har bir karavotga 25 m^2 hisobida ko'kalamzor maydonlar mo'ljallanadi.

Shifoxonalar uchun tabiiy omillarning ahamiyatini hisobga olib, umumiy ajratilgan maydon hajmini yanada oshirish mumkin. Masalan, yuqumli kasalliklar va o'simtali kasalliklar hamda salomatlikni tiklash shifoxonalari maydonlarini 15 foizdan 25 foizgacha, bolalar shifoxonalari maydonini 40 foizgacha oshirish mumkin. Loyihada shifoxonalardagi xonalarning kattaligi va o'zaro bog'lanishlari ko'zda tutiladi. Odatda shifoxonalar uzog'i bilan 9 qavat, xonalar balandligi 3,0-3,3 metr, jarrohlik xonalari balandligi 3,5 metrga teng bo'ladi. Bir kishilik palatalarning kengligi 2,9 metrga, vrachlar xonasining kengligi 2,4 metrga, palata yo'laklarining kengligi ham 2,4 metrga, jarrohlik va reanimatsiya bo'limlari yo'laklarining kengligi 2,8 metrga teng bo'ladi. Yo'laklarning kengligi karavotlarni va bemorlarni tashiydigan zambillarni bemalol olib kirish imkonini beradi.

Bo'limlar va palatalar. Shifoxonalarning asosiy davolash binolari palata va bo'linmalardan iboratdir.

Davolash binolari qaysi kasallikka mansub bo'lmasin ular bo'lim va palatalardan tashkil topadi.

Qoida bo'yicha hojatxonalarini va yuvinish xonalarini palatalarga yaqin qilib qurishni nazarda tutish zarur.

Odatda bo'limlar 30 o'rinli bo'lib, ulardan ikkita palata 1 o'rinli, ikkitasi 2 o'rinli, qolgan palatalar uzog'i bilan 3 va 4 o'rinli bo'ladi. Palata xonalarida karavotlar derazalarga parallel qilib joylashtiriladi, devorlar va oynalar bilan karavotlar oralig'i 0,9 metr, karavotlar oralig'i 1, 6 metrga teng bo'lishi kerak.

Bo'limlar palatalardan iborat bo'lib, ularning tarkibida hamshiralar posti, davolovchi vrach xonasi, bufet va boshqa qo'shimcha xonalar bo'ladi, ular kerakli asbob va anjomlar bilan jihozlanadi. Har bir palataga yuvinish uchun yuvinish chig'anog'i (rakovina) o'rnatiladi.

Bo'limga tegishli xonalarda kasallarga har tomonlama ahamiyat berish chora-tadbirlari amalga oshiriladi. Odatda 15 erkak uchun bir xonali va 10 ta ayol uchun yana bir xonali hojatxona mo'ljallanadi. Demak, 30

karavotli bo'limda erkaklar va ayollar uchun alohida-alohida hojatxona bo'ladi, ammo bunday holat bemorlar uchun birmuncha qiyinchilik tug'diradi. Bo'lim xodimlari uchun alohida bir xonali hojatxonalar (erkaklar va ayollar uchun) loyihada hisobga olinishi kerak.

47-jadval

Har bir bemor karavotiga belgilangan sanitariya normasi (1989-yilda chiqqan 2.08.02-89 raqamli sanitariya normasi va qoidasiga binoan)

Bo'limlar	Bir karavot uchun ajratilgan m ² maydon
1. Yuqumli kasallik va sil bilan kasallanganlar:	
a) onasiz bolalar uchun	7,5
b) kunduzi onasi bilan turadigan bolalarga	8
d) kecha-kunduz onasi bilan turadigan bolalarga	10
2. Suyagi, nerv sistemasi jarohatlangan, kuygan va nur kasalligiga duchor bo'lgan bemorlarga:	
a) kattalar va kunduzi onasi bilan turuvchi yosh bolalar uchun	10
b) kecha-kunduz onasi bilan turadigan bolalar uchun	13
3. Jadal davolanuvchi va operatsiyadan chiqqan bemorlar uchun	13
4. Bolalarning yuqumsiz kasalliklari:	
a) faqat onasiz bolalarga	6
b) kunduzi onasi bilan turadigan bolalarga	7,5
d) kecha-kunduz onasi bilan turadigan bolalarga	9,5
5. Asabiy-ruhiy kasalligi bor bolalarga	6
6. Umumiy turdagi bemorlarga	5
Nazorat ostidagi bemorlarga	6
Yangi tug'ilganlarga	7

Bo'lim uchun oshxona, ayvon va dam olish xonalari umumiy bo'lishi mumkin. Bo'limlarda ayvonlarning bo'lishi bemorlarni toza havo va quyosh nuridan foydalanishiga imkon tug'diradi.

Palatalar va boshqa bo'limlarning oynalarini quyosh nuriga nisbatan joylashtirishning sanitariya normalari va qoidalari ishlab chiqilgan.

Operatsiya, reanimatsiya xonalari, o'liklarni yorish xonasi, laboratoriya va yuqumli kasallik bilan kasallanganlar uchun mo'ljallangan xonalar 45-55° Chimoliy kenglikda Sh, ShSh va ShG' da joylashtirilishi kerak.

Jadal davolash palatasi, 3-yoshgacha bo'lgan bolalar bo'limida 10 foiz joyga karavot qo'yilishiga ruxsat etiladi. Yuqumli kasallik bilan og'rigan bolalar palatasi shimoliy-g'arb tomonga qiyalatib. 10 foiz

karavot qo'yishga ruxsat etiladi. Yorug'lik 1:5-1:6 nisbatda, jarohatlarni bog'lash xonasi 1:4-1:5 nisbatda qilib quriladi.

Shifoxona koridorlarini yoritish uchun koridorning ikki boshiga deraza o'rnatiladi (agar palata xonalari koridorning ikki tomoniga qurilgan bo'lsa). Agar palatalar koridorning bir tomoniga qurilgan bo'lsa, unda qo'shimcha xonalar ham koridorning o'sha tomoniga joylashtiriladi, koridorning ikkinchi tomoniga derazalar o'rnatiladi. Har bir bo'limda laboratoriya xonasi uchun 12 m^2 joy ajratilishi kerak. Yangi loyihalar asosida qurilayotgan shifoxonalar uchun alohida markazlashtirilgan bioximiya, klinik va boshqa laboratoriya xonalari qurilmoqda.

48-jadval

Kasalxona xonalari

Bo'limga tegishli xonalar	Ularning maydoni, m^2
Vrach xonasi	10
Muolaja xonasi	18
Huqna xonasi (klizma)	8
Hamshiralar posti	4
Bufet	14
Oshxona	18-25
Kunduzi dam oladigan xona	15
Vanna (1 vanna va dush)	12
Ayollar gigiyena xonasi	5
Sanitariya xonalari (ishlatilgan ichki kiyim, choyshab tozalash anjomlari, tuvak yuvish joyi va boshqalar, toza kiyim- kechaklar, toza choyshablar saqlanadigan xonalar, xojatxona – bir kishilik.)	
Bo'lim boshlig'i xonasi	12
Katta hamshira xonasi	10
Asbob-uskunalar xonasi	12
Xo'jalik ishlari xonasi	10
Xodimlar xonasi	10
Aravachalar qo'yadigan xona	4

Ba'zi bir mutaxassislik bo'limlari qo'shimcha xonalar bo'lishini taqozo qiladi, jumladan ginekolog, urolog, onkolog va boshqalar uchun asbob-uskunalar o'rnatirilgan xonalar ajratilib kami bilan

18 m^2 maydon, neyroxirurg, quloq-burun tomoq vrachi va boshqalarga 22 m^2 , kichik operatsiya yoki operatsiya oldi xonalari ($24+8 \text{ m}^2$), maxsus laboratoriyalar uchun (12 m^2) maydon ajratiladi.

Keyingi yillarda blokli qilib qurilayotgan shifoxonalar borgan sari ko'paymoqda Bunday shifoxonalarning ijobiy tomonlari shundaki

(bloklar) bir-biriga yo‘laklar yordamida ulanib bo‘limdagi bemorlar yuqori malakali vrachlarning konsultativ yordamini yaqindan olishlari mumkin. Masalan, terapiya bo‘limidagi bemorga urolog vrachning yordami kerak bo‘lsa, urologiya bo‘limidan vrach taklif qilinishi mumkin.

Yuqumli kasalliklar bo‘limi. Bu bo‘limlarning o‘ziga xos tomonlari ularni qurish uchun maxsus loyihalar chizishni taqozo qiladi. Asosiy maqsad – bo‘lim ichida boshqa yuqumli kasalliklar tarqalishining oldini olishga qaratilgan bo‘ladi hamda bo‘limdagi bemorlar o‘z kasalliklarini boshqalarga yuqtirmaslik chora-tadbirlari ko‘riladi. Shuning uchun ham yuqumli kasalliklar bo‘limi shifoxonalar hududida alohida binoga joylashtiriladi.

Yuqumli kasalliklar bo‘limida har bir infeksiya uchun boks yarim boksli xona bo‘lib, tashqi tomondan bemorlarni kirishi uchun mo‘ljallangan eshik qurish nazarda tutiladi. Bu boksining ichki tomonida bemor uchun zarur sharoitlar yaratiladi. U tuzalgandan so‘ng o‘sha tashqi eshikdan chiqarib yuboriladi.

Boks tarkibiga palata (1-yoki 2 o‘rinli), hojatxona, vanna va xodimlar kirib-chiqishi uchun mo‘ljallangan shlyuz va yo‘lakcha kiradi. Bir o‘rinli boks uchun 22 m² va ikki o‘rinli boks uchun 27 m² joy ajratiladi.

Yarim boksli xonalarning o‘ziga xos tomoni shundaki, ularning eshiklari tashqi tomonga ochilmaydi, kasallarni qabul qilish yoki jo‘natish bo‘lim yo‘laklari orqali amalga oshiriladi

Ikki qavatli yuqumli kasalliklar shifoxonasida boks va yarim bokslar har bir qavatda tashkil qilinadi. Boksli yoki yarim boksli qismlardan tashqari yuqumli kasalliklar shifoxonasida umumiy palatali bo‘limlar ham bo‘ladi. Bu palatalarda albatta bir xil kasallikka uchragan bemorlar davolanadi. Jumladan, qorin tifi bilan og‘rigan bemorlar bir bo‘limda, sariq kasali bilan og‘rigan bemorlar ikkinchi bo‘limda davolanadilar. Har bir yuqumli kasallik bo‘limi alohida-alohida bo‘lishi kerak.

Sog‘liqni saqlash tajribasidan ma‘lum bo‘lishicha, yuqumli kasalliklarni qabul qilish uchun eng kamida 4 bo‘lim bo‘lishi talab qilinadi. Boks, yarim boksli bo‘limlar va kichik palatali bo‘limlar shular jumlasidandir. Bu bo‘limlarning ichki va tashqi eshiklari bo‘lib, kasallar tashqi eshik orqali qabul qilinadi. Ichki eshik esa shifoxona xodimlarining kirib-chiqishi uchun mo‘ljallangan bo‘ladi. Idish-tovoqlar bo‘limning o‘zida tozalab yuviladi, qaynatiladi, bir bo‘limning idish-tovog‘i ikkinchi bo‘limga berilmaydi.

TUG'RUQXONA BO'LIMLARI

Odatda, tug'ruqxonalarni qurish shahar va tuman hududidagi, aholi sonini hisobga olib loyihalalanadi. Loyihada har bir o'rin uchun maydonlar m^2 hisobida ajratiladi.

300 o'rinli va undan ko'proq bo'lgan tug'ruqxonalar uchun har bir o'ringa $124 m^2$, 200 o'rinli tug'ruqxonaning har bir karavotiga $175 m^2$ -yer maydoni, 100 karavotli tug'ruqxonalar uchun bir karavotga $300 - 200 m^2$ -yer maydoni ajratiladi. Tug'ruqxonalar katta ko'chalardan 30 metr ichkarida quriladi, unda ko'cha bilan tug'ruqxona orasida 15 metr masofali daraxtzorlar tashkil qilinadi, tug'ruqxona maydonlarining 15 foiz tug'ruqxona binolari uchun quriladi, ko'kalamzor daraxtlar normasi har bir karavot uchun $25 m^2$ ga teng.

49-jadval

Shifoxonalarning ba'zi bir xonalari uchun sanitariya normasi va qoidasida aniqlangan harorat va havo almashinish hajmi

Xonalar	Harorat, °C da	1 soatda havo almashinishi	
		havoning kelishi	havoning chiqarilishi
Katta yoshdagi bemorlar palatasi, bolalar bo'limidagi onalar xonasi, sil kasalligi bilan og'rigan bemorlar palatasi	20	80 m^3	1 marta
Gipotireoz kasalligi palatalari	24	80 m^3	
Tireotoksikoz kasalligi palatalari	15	80 m^3	
Kasallarga dori-darmon beradigan xona yosh bolalar hojatxonasi	25	1.5 marta	2 marta
Operatsiyadan so'nggi reanimatsiya va jadal davolash xonasi, tug'ruqxona, bokslar, jarrohlarning xonasi, narkoz beradigan xona, 1-2 karavotli kuygan bemorlar uchun palata	22	eng kamida 10 marotaba almashinishi kerak	
Ayollar tuqqandan keyin yotadigan palatalar	22	80 m^3 1 o'rin uchun	
Ko'krak yoshidagi, chala tug'ilgan va jarohatlangan bolalar uchun	25	80 m^3 1 o'ringa	
3-4 karavotli kuygan bolalar uchun palata	22	80 m^3 1 o'ringa	
Davolash, fizikultura xonasi	18	xonada shug'ullanuvchi har bir kishi uchun 50 m^3 havo beriladi	
Kichik jarrohlik xonasi	22	10 marta	5 marta
Boks va yarim boks xonalari	22	2.5 marta	2.5 marta
Tug'ish oldi xonalari, filtrlar	22	1.5 marta	2 marta

Tug'ruqxonalarda bir necha xonalar bo'ladi. Jumladan:

- a) tug'ruq oldi xonasi va tuqqandan keyingi fiziologik xona;
- b) kasal-homiladorlar xonasi;
- d) chaqaloqlar xonasi;
- e) kuzatuv bo'limi;
- f) qabul qilish xonasi hamda ko'zi yorigan ayollarni uyiga kuzatish xonasi.

Bunday xonalarining bo'lishi ko'zi yorigan ayollarga gigiyenik jihatdan yuqori saviyada xizmat ko'rsatishga sharoit tug'diradi.

Keyingi yillarda shifoxonalarni loyihalashda reanimatsiya va anesteziologiya bo'limlarini kengaytirish nazarda tutilmoqda. Jumladan, reanimatsiya zali uchun 38-40 m², reanimatsiya oldi xonasi uchun 18 m², shoshilinch analizlar laboratoriyasi uchun 24 m², qon saqlanadigan va uning guruhini aniqlash xonasi uchun 8 m² maydon ajratiladi. Qo'shimcha apparatlar xonasi uchun 15 m², xodimlar xonasi uchun 10 m², kasalni yuvintirish xonasi uchun 8 m², katta hamshira xonasi uchun 10 m², xo'jalik xodimlari xonasi uchun 10 m², bir qavatli jadal davolash xonasi uchun 10 m², hamshira posti uchun 5 m² joy ajratiladi.

Shifoxonalar va boshqa xonalar havosi me'yorida bo'lishi zarur. Buning uchun xonalar haroratini va ularda havo almashinishini muntazam kuzatib turish katta ahamiyatga ega.

50-jadval

Shifoxonalarining ba'zi bir xonalari havosida mikroorganizmlarning ruxsat etiladigan miqdori

Havo olinadigan joy	Ish sharoiti	1m ³ havoda mikroblar soni	250 litr havodagi mikroblar soni
Jarrohlik xonasi Tug'ruqxonalar va kuzatish xonalari	Ishdan oldin Ish vaqtida Ishdan oldin	500 dan ortiq emas, 1000 dan ortiq 500 dan ortiq emas 1000 dan ortiq emas	bo'lmazligi kerak bo'lmazligi kerak — «— — «—
Operatsiyadan keyingi reanimatsiya bo'limi; jadal davolash xonasi, bolalar bo'limi palatasi, chala tug'ilgan va jarohatlanib tug'ilgan bolalar palatasi	Ishdan oldin	750 dan ortiq emas	— «—

Shifoxona hududida yuqumli kasalliklar bo'limiga va boshqa bo'limlarga borish uchun alohida-alohida obodonlashtirilgan yo'lkalar loyihada ko'zda tutiladi.

XONALARDA VENTILYATSIYA VA SUN'YI IQLIM YARATISH CHORA-TADBIRLARI

Dorixonalarning, davolash muassasalarining yuqumli kasalliklar bo'limidan boshqa barcha bo'limlarning havosini yangilab turish chora-tadbirlari mexanik vositalar yordamida amalga oshiriladi.

Shifoxona palatalarida doimo toza havoning bo'lishi bemorlarning tezroq sog'ayishiga va ichki infeksiyalar tarqalishining oldini olishga yordam beradi. Yuqumli kasalliklar kasalxonalarida toza havoni mexanizmlar yordamida palata va yo'laklarga beriladi, eskirgan havoni esa bokslar va palatalardan alohida-alohida tabiiy ventilyatsiyalar yordamida, tortish yo'lga deflektorlar o'rnatilib chiqarib yuboriladi.

Operatsiya xonasiga, operatsiyadan keyingi xonaga, reanimatsiya xonalariga kuygan, qattiq jarohatlanganlar xonasiga yangi va chala tug'ilgan chaqaloqlar xonasiga beriladigan havoni bakteriologik filtrlar yordamida tozalani berilishi kerak.

Shifoxona palatalarini isitish maqsadida cho'yan isitgichlardan (radiatorlar) foydalaniladi, ular yuzasining tekis bo'lishi o'z vaqtida tozalab artib turish imkonini beradi. Havosi juda toza bo'lishi talab qilinadigan xonalar ya'ni operatsiya, tug'ruq, reanimatsiya va boshqa xonalar betonli isitish panellari yordamida isitiladi.

Ishitish, ventilyatsiya va konditsion havoni berish maqsadida foydalaniladigan trubalar devorlardan o'tkazilayotganda ular ustiga gilza kiydirishni unutmaslik kerak.

SHIFOXONALARNING SANITARIYA VA TEXNIKA ANJOMLARI

Har qanday shifoxonalar jamoa joyi bo'lib, ularni obodonlashtirish talab qilinadi. Ya'ni, shifoxonalarni kanalizatsiya, vodoprovod, issiq suv bilan ta'minlash sanitariya tartib-intizomini amalga oshirish imkonini beradi.

Shuning uchun shifoxonalarni shahar vodoprovod, kanalizatsiya, issiqlik tarqatuvchi shoxobchalarga ulash qulay bo'lgan joylarga qurish kerak. Bularning hammasi ishlab chiqilgan loyihalarda ko'rsatiladi. Har bir bemorga bir kunda 300-400 litr suv yetkazib berilishi kerak. Shifoxonalarning chiqindi suvlarini yaxshilab tozalaydigan inshootlarga yuboriladi. Unda chiqindi suvlarni zararsizlantirish uchun zamonaviy usullardan, ya'ni biologik, qayta tozalash va zararsizlantirish usullaridan foydalaniladi.

Bu ishlar yuqori malakali injener-texniklar yordamida amalga oshiriladi. Yuqumli kasalliklar shifoxonalarning chiqindi suvlarini

zararsizlantirish uchun vaqtinchalik ishlab chiqilgan tavsiyanomadan foydalanish kerak (tavsiyanoma 1978-yili Sog'liqni saqlash vazirligi tomonidan 8 avgustda tasdiqlangan). Bunday chiqindi suvlar tarkibida juda ko'p miqdorda patogen mikroorganizmlar mavjud bo'lib, ular aholiga juda katta xavf tug'diradi.

Bu chiqindi suvlar tarkibida vabo kasalligini, qorin tifini, ichburug'ni chaqiruvchi mikroblar, brutsellyoz, salmonellyoz, kuydirgi, sil va boshqa og'ir yuqumli kasalliklarni chaqiruvchi mikroblar, turli gijja tuxumlari, sariq kasalligini tarqatuvchi viruslar, enteroviruslar va boshqalar bo'ladi.

Yuqumli kasalliklar shifoxonasining chiqindi suvlarini tozalash, zararsizlantirish inshootlari shifoxona hududiga sanitariya himoya chegaralarini hisobga olib quriladi. Ular chiqindi suvlar miqdoriga bog'liq. Jumladan, bir kunlik chiqindi suv miqdori 200 m³ ga yetganda sanitariya himoya chegarasi boshqa binolarga nisbatan 100 metr, 500 m³ ga yetsa 150 metr bo'ladi. Tozalash inshootlarining atrofi 1,6 metr balandlikda devor bilan o'ralib, ko'kalamzorlashtiriladi. Yo'llar yoritilib asfalt yotqiziladi, yo'llarning eni 3,5 metr bo'ladi.

Tozalangan va mikroorganizmlardan, gelmintlardan zararsizlantirilgan chiqindi suvlar ochiq suv havzalariga oqiziladi. Chiqindi suvlarni zararsizlantirish natijasini nazorat qilish maqsadida bir kunda eng kamida 3-4 marotaba chiqindi suv namunasi qoldiq xlorga va ichak tayoqchalariga tekshiriladi. Qoldiq xlor miqdori bir litr suvda 1,5 mg dan kam bo'lmasligi kerak, chiqindi suv biologik tozalashdan va xlorlangandan keyin uning kolindeksi uzog'i bilan 1000 bo'lishi kerak. Bu ishlarni bajarish uchun tozalash inshootlarida kontaktli katta rezervuar (idish), xlorator asbobi, cho'kmani olish uchun moslama va boshqa laboratoriya anjomlari bo'lishi talab qilinadi.

Shifoxona binolarining issiq va sovuq suv bilan ta'minlanishi bemorlar uchun qulay sharoit tug'diradi. Bu esa o'z navbatida bemorlarning shaxsiy gigiyena talablarini bajarishga yordam beradi. Shifoxonalarning elektr energiya sistemasi shahar yoki tuman elektr energiyasi setiga ulangan bo'lishi kerak. Ba'zi bir hollarda elektr energiyasi bo'lmay qolganda, kasalxona og'ir holatga tushib qolmasligi uchun uning o'zini elektr energiya ishlab chiqadigan uskunalari, ya'ni kichik elektrodvigatellari bo'lishi kerak.

Palata va xonalarni yoritish uchun sut rangiga ega bo'lgan yoritgichlardan foydalanish tavsiya qilinadi. Lyuminessent lampalar ham ishlatilishi mumkin. Umuman olganda xuddi kunduzgidek yorug'lik tarqatuvchi lampalardan foydalanish maqsadga muvofiqdir.

Bulardan tashqari har bir karavot boshiga kichik joyni yoritish maqsadida stol usti yoritish lampalari o'rnatiladi. Shifoxonalarni yoritishda sanitariya normasi va qoidasidan foydalaniladi.

SHIFOXONALARNING UMUMIY TARTIBI VA XONALARNI PARDOZLASH

Kasalxonaga tushgan har bir bemor tezda tuzalib oilasiga, jamoasiga sog'ayib qaytishni o'ylaydi. Shifoxonada bemorlarga dori-darmonlarni o'z vaqtida berib turish bilan birga, shifoxona xodimlarining bemorlar bilan xushmuomalada bo'lishi talab qilinadi. Bu esa o'z navbatida bemorlarning tezda sog'ayib ketishiga yordam beradi.

Palata xonalarini asabni tinchlantiruvchi rangga bo'yashning ham ahamiyati katta. Palataning yorug' va shinam bo'lishi bemorlar bahridilini ochadi. Palatalarning devori va shipi nihoyatda tekis suvalgan va bo'yalgan bo'lishi kerak. Devorlar g'adir-budir, notekis bo'lsa uning yuzasida chang to'planib qolishi mumkin.

Kafel o'rnatilgan devorlarning tepa tomoni albatta gipsli moddalar bilan suvalishi va tekis yuza paydo qilishi maqsadga muvofiqdir. Tez-tez yuvilishi va tozalanishi lozim bo'lgan xonalarning devorlariga sopol plitka va kafellar yopishtirilishi zarur.

Havo namligi yuqori bo'lgan xonalarning devorlarini ohakli bo'yoqlar bilan, oyna romlari, mebellar, yo'lak devorlari, zinapoyalar esa yog'li bo'yoqlar bilan bo'yaladi. Ultrabinafsha nurlar ishlatiladigan xonalarni shu nurlarni shimadigan lak va bo'yoqlar bilan bo'yash zarur. Xona pollari esa rangi loyqalangan bo'yoqlar bilan bo'yaladi, yaltiroq bo'yoqlar bilan polni bo'yalsa yorug'lik kuchli qaytarilib ko'zni charchatadi. Iloji boricha pollarning choki bo'lmasligi kerak, mabodo shunday bo'lsa u maxsus tayyorlangan moddalar bilan berkitiladi. Shunda polning gigiyenik nuqtai nazardan tozaligini saqlash mumkin bo'ladi. Xullas, palata xonalarining pollari tekis bo'lishi maqsadga muvofiq. Haddan tashqari ochiq, yaltiroq bo'yoqlarni ishlatish bemorlarning asabiga salbiy ta'sir ko'rsatadi.

Palatalarni chiroyli mebellar bilan jihozlash bemorlar kayfiyatini ko'tarishga yordam beradi. Olib borilgan kuzatishlardan ma'lum bo'lishicha, kasalxona xodimlarining ishni noto'g'ri uyushtirishlari kasallarning shovqin-suroniga sabab bo'ladi, natijada 75-80 foiz bemorlar kasalxonalaridagi bo'layotgan shovqinlardan bezor bo'lib shikoyat qiladilar.

Shuning uchun, shifoxona xodimlari muomala madaniyatiga amal qilishlari, ortiqcha shovqin ko'tarilishiga yo'l qo'ymasliklari kerak. Ruxsat etiladigan shovqin darajasi kunduzi 35 dB, kechasi 25 dB ga teng.

SHIFOXONALARDA ICHKI INFEKSIYALARNING OLDINI OLISH CHORALARI

Shifoxonalarda ichki infeksiyalarning keyingi vaqtda ko'p tarqalishiga kasalxonalarda sanitariya tartiblarining buzilishi sabab bo'lmoqda. Bemor kasalxona sharoitida yangi kasallikni o'ziga yuqtiradi, ya'ni gospital infeksiyasini o'ziga oladi. Bunga sabab bemorning infeksiyaga qarshi kurashish kuchining pasayib ketishidir.

Gospital infeksiyasi ichki va tashqi infeksiyalardan iborat bo'lib, bular kasallar tomonidan meditsina muassasalariga tashqaridan keltiriladi. Bunday hollarning paydo bo'lishiga quyidagi omillar sabab bo'ladi: a) bemor organizmining infeksiyaga qarshi kurashish kuchining pasayishi; b) palata xonalarida kasal chaqiruvchi mikroblarning yig'ilib qolishi; d) turli mikroblarning xona sharoitiga moslashib o'sishi va ko'payishi; e) bemorlarning infeksiya bilan zararlanishi.

Shifoxona xodimlari orasida ham goho yuqumli kasalliklar tarqalishi mumkin (jumladan sil, sariq kasalliklari va boshqalar). Shifoxonalarda ichki infeksiya kasalliklari epidemik yoki sporadik holatda tarqaladi. Kasalxona ichki infeksiyalarining tarqalishi bemorlarning qo'shimcha kasalliklar bilan og'rishiga sabab bo'ladi. Ularni davolash anchagina murakkablashib, kasalxonada uzoq ushlab turishga to'g'ri kelmoqda.

Kasalxona ichki infeksiyasini sog'lom kishilar ham tarqatishi mumkin. Hozirgi vaqtda kasalxona ichki infeksiyasi tarqalishining oldini olish faqatgina tibbiyot xodimlarining ishi bo'lmasdan, umumdavlat ishi bo'lib qolmoqda. Masalan, Amerika Qo'shma Shtatlaridan olingan ma'lumotlarga qaraganda surunkali kasalliklar bilan davolanayotgan bemorlarda ichki infeksiyaning tarqalishi 11,7 foizga yetib, qo'shimcha sarflanadigan mablag' 350 mln dollarga yetmoqda. Kasalxonada ularning davolanishi 3 kunga uzaygan.

Germaniya kasalxonalarida ichki tarqalgan infeksiyalarning zarari oqibatida yiliga 25 ming nafar bemor o'lishi tibbiy adabiyotlarda keltiriladi. Bu infeksiyalar asosan yuqori nafas yo'llari, o'pka, ichak, siydik yo'llari kasalliklarini tarqatuvchi infeksiyalardir. Bolalarning kasalxona ichki infeksiyasi siydik yo'llarini zararlaydi.

Kasalxona ichki infeksiyalarining tarqalish sabablari juda ko'p. Buning birgina sababi kasalxonalarda mikroblarga qarshi olib boriladigan chora-tadbirlarning yaxshi bajarilmasligidir.

Shuni ham ta'kidlash kerakki, shifoxonalar ichki infeksiyasi kasalliklarning turiga, bemor davolanayotgan kasalxonada tarqalgan infeksiyaga bog'liq. Jarrohlik bo'limlarida ko'pincha operatsiyadan

so'nggi infeksiyalar bemorlarning shifoxonada ko'proq davolanishiga sabab bo'ladi. Bemor terisida goho paydo bo'lgan arzimagan jarohatlar ham infeksiya tushishi natijasida yiringli yaraga aylanadi.

Ko'pincha tashxis qo'yish yoki davolash maqsadlarida ishlatiladigan asbob-anjomlar ham organlarga infeksiyalar tushishiga yoki kirishiga sabab bo'lmoqda. Jumladan, siydik yo'lga kateter qo'yish siydik qopi yallig'lanishini yoki siydik yo'llari yallig'lanishini keltirib chiqarishi mumkin. Nafas yo'llarining traxeotomiya qilinishi ayrim hollarda kasalning qo'shimcha infeksiya bilan zararlanishiga olib keladi.

Shifoxonalarda ichki infeksiyalar tarqalishiga kasalxonada xodimlarining mikroblarga qarshi kurashga befarq qarashlari sabab bo'lmoqda. Jumladan, qo'lni yaxshi yuvmaslik va dezinfeksiya qilmaslik, aseptika va antiseptika prinsiplarini to'la-to'kis bajarimaslik, bemorlarning sanitariya qoidalarining bajarimasliklari va boshqalar kasalxonada ichki infeksiyalarining tarqalishiga olib boradi. Ayniqsa, mikroblarga qarshi kurashish qoidalarining buzilishi, sog'liqni saqlash muassasalari binolarining eskirganligi, o'z vaqtida remont ishlarining olib borilmasligi, tibbiy xizmatni bajarish uchun ishlatiladigan asbob-uskunalarining eskirib ketganligi, asboblarning markazlashgan sterilizatsiya xonalarida dezinfeksiya qilinmasligi yoki sterilizatsiya jarayonining to'la-to'kis bajarilmasligi va boshqa sabablar shifoxonalarda ichki infeksiyalarining tarqalishiga yo'l ochib beradi. Havoni xonaga konditsionerlar yordamida yoki ventilyatsiya yo'li bilan berish va boshqa uslublar mikroblar kamayishiga imkon beradi.

Keyingi 25-30-yil ichida infeksiyalar turli antiseptik, dezinfeksiya uchun ishlatiladigan kimyoviy moddalarga hamda antibiotiklarga nisbatan ham chidamligi oshganligi kuzatilmoqda. Mikroblar hatto dezinfeksiya uchun ishlatiladigan moddalarning o'zida ham rivojlanmoqda. Shuning uchun ham kasalxonada sharoitida infeksiyalarga qarshi kurashish borgan sari qiyinlashmoqda.

Kasalxonalarda bemorlarni davolash jarayonida bir masalaga befarq qarash katta xatolarni keltirib chiqaradi. Jumladan, bemor organizmining infeksiyaga qarshi kurashish qobiliyati pasayib ketganda unda ko'pincha hujayra va gumoral himoya qilish holati susayadi. Masalan, leykoz, diabet, og'ir o'sma kasalliklarida, kuyganda, kamqonlikda, yurak-qon tomir kasalliklarida va boshqalarda organizmning himoya qilish xususiyati juda susayadi. Buning ustiga keyingi yillarda kasal a'zoning o'rniga sog'lomini qo'yish, nur bilan davolash, uzoq davom etgan operatsiyalar, organizmda zarurat yuzasidan tibbiy asboblarning uzoq vaqt qolib ketishi va boshqalar organizmga infeksiya tushishiga va bemor holatining og'irlashishiga sabab bo'ladi.

Bemorlarning infeksiyalar bilan zararlanishining sabablardan yana biri palatalardagi zichlikdir. Palatada har bir bemor uchun 6-10 m² joy ajratilishi kerak. Aksariyat hollarda shuncha maydonga 2-4 va undan ortiq bemor joylashtiriladi. Bu esa infeksiyalarning muloqot yo'li bilan tarqalishiga sabab bo'lmoqda.

Kasalxona xodimlarining yetishmasligi, ayniqsa kichik va o'rta meditsina ma'lumotiga ega bo'lgan hamshiralarning kamligi ularni ko'p bemorlar bilan ishlashiga to'g'ri keladi. Bu esa gigiyena qoidalariga zid bo'lib kasalxonada infeksiyalarning ko'payishiga sabab bo'ladi.

Keyingi yillarda bemorlarni davolashda bir qancha ishlar amalga oshirilmoqda. Bu esa bemorlar organizmiga begona bo'lgan infeksiyalarning tushishiga olib bormoqda. Masalan, ko'p marotaba qon olish yoki qonga ko'p miqdorda dori-darmonlarni yuborish, ayrim a'zolarga naylar (siydik qopiga) qo'yish va boshqalar organizmning ikkilamchi mikroblar bilan zararlanishiga imkon beradi.

INFEKSIYA MANBALARI

Kasalxonalarda infeksiyalarning asosiy manbalari odamlar (bemorlar, xodimlar, bemorlarni ko'rgani kelganlar), tuproq (chang, axlatlar), suv manbalari, kemiruvchilar (sichqonlar, kalamushlar va hokazolar), hasharotlar hisoblanadi.

Bular ichida eng xavfli mikroblarni tashib yuruvchi «sog'lom» kishilardir. Kasalxonalarda ko'pincha odamlarning terisi, shilliq qavatlar va qo'li mikroblar bilan ifloslanadi. Terining yiringli kasalliklarini davolashda xizmat qiluvchi hamshiralarning qo'l barmoqlaridan 30 foiz hollarda stafilokokklarni topish mumkin. Kasalxonalarda davolanuvchi 10-20 foiz bemorlarning terisida stafilokokk infeksiyasi aniqlaniladi. Tug'ruqxonada ko'zi yorigan ayollarning 30 foizida qo'llari va ko'krak bezlarining uchi stafilokokk mikroblari bilan zararlangan. Yugoslaviyada chop etilgan tibbiy adabiyotlarda keltirilgan dalillarga qaraganda, 72-77 foiz ko'krak berib boqiladigan bolalarda stafilokokk mikrobi aniqlangan.

Ko'p dalillarda, bemor qo'llarida 13-21 foiz, xodimlarda 6-9 foiz stafilokokk mikroblari, enterokokk mikroblari esa 27-22 foiz hollarda aniqlanadi. Demak, kasallar va xodimlarning shaxsiy gigiyena qoidalariga rioya qilmasliklari shunday oqibatlarga olib keladi.

Odamlarning terisi orqali xlamidin, mikoplazma, anaerob va aerob mikroblari, streptokokklar, shigell, salmonella va mog'orlar tarqalishi mumkin.

Bemor va xodimlarning sochlari ham mikroblar manbai bo'lishi mumkin. Ma'lum bo'lishicha, tibbiy muassasalarida mikroblarning

tarqalishi bemorlarning sochlari orqali 17-40 foiz, xodimlarniki orqali esa 14-27 foizni tashkil etadi.

Burun bo'shlig'i ham infeksiya tarqatuvchi manbalardan biridir. Tug'ruqxonalardagi ko'zi yorigan ayollarning 40 foizi burun bo'shlig'i orqali mikroblar tarqatadi, tug'ilgan bolalarning 80 foizi batsilla tashuvchilar hisoblanadi.

Burun shilliq qavatlarining stafilokokk mikroblari bilan zararlanishi 100 foiz hollarda aniqlangan, xodimlar va katta yoshdagi bemorlar 70 foizning burun shilliq qavatida mikroblar topilgan.

Ayniqsa qurtlagan tishlar stafilokokk va boshqa infeksiyalarning makoni hisoblanadi. Og'iz bo'shlig'i, tomoq shilliq qavati 60- 65 foiz hollarda mikroblar bilan zararlangan.

Shuningdek, ko'zning shilliq qavati, kindik chuqurchasi, jinsiy organlar va boshqalar mikroblarning makonidir. Shuning uchun shifoxona sharoitida sanitariya va gigiyena talablarini izchillik bilan bajarish, tartib intizomga amal qilish kasalxona ichki infeksiyalarining tarqalishi oldini oladi.

MIKROBLARGA QARSHI KURASH

Shifoxonalarda ichki mikroblarning tarqalishini oldini olish uchun infeksiyalar bilan zararlangan bemorlarni ajratib, ularni alohida palatalarda izchillik bilan davolash, ular bilan muloqotda ehtiyot bo'lish, ya'ni nafas yo'llariga filtrlı niqoblar kiyish, palataga kirishdan oldin va chiqqandan so'ng qo'lni dezinfeksiya qilish, bemor foydalangan narsalarni maxsus idishlarda dezinfeksiya eritmalariga solib olib chiqib ketish kerak bo'ladi.

Palata yoki shifoxonalarda olib boriladigan chora-tadbirlar qanday infeksiya bo'lishidan qat'i nazar epidemiologik holatga qarab belgilanadi. Masalan, adenovirus infeksiyalari tarqalsa, birinchidan, shaxsiy gigiyena qoidalarini bajarish tavsiya etiladi. Shuningdek, yo'talganda, aksirganda qo'l bilan yoki dastro'mol bilan og'iz-burinni to'sish, bemor tomonga qarab yo'talmaslik, aksirmaslik, kundalik dezenfeksiya ishlarini olib borish, bemorlarni ajratilgan palatalarda saqlash va davolash maqsadga muvofiqdir.

Shifoxona ichki infeksiyasi tarqalishining oldini olish ishi sanitariya vrachlari bilan klinitsistlar va elidemiologlar, bakteriologlar hamjihatligida olib borilishi kerak.

Infeksiya tarqalishining oldini olish uchun bemorlarni davolashda antiseptik dorilardan foydalanish, ularni sifatli ovqatlantirish, vaqti-vaqti bilan palatalarni shamollatish, dezinfeksiya ishlarini bajarish kerak bo'ladi.

Bemor atrofidagi muhitni yaxshilab, kerakli sharoitni tug'dirish, shuningdek infeksiya bilan zararlangan zonalarda karantin e'lon qilish katta ahamiyatga ega.

Masalan, yangi tug'ilgan batsilla tashuvchi bolalar burnining shilliq qavatlariga antiseptik kremlardan surilsa, batsilla tashuvchilar miqdori 100-80 foizdan 20 foizgacha kamayadi. Yoki shifoxonalarda ishlatiladigan choyshab, sochiq va ko'rpa-to'shaklarni dezinfeksiya qilish maqsadida ularga dezinfeksiya qiladigan moddalar shimdiriladi. Maqsad – yuqorida keltirilgan narsalar orqali bemorlarga mikroblar yuqishining oldini olishdir.

Kimyoviy dezinfeksiya moddalaridan biri emulsol eritmasi bo'lib, 0,5 kg emulsol 1 litr toza suvda eritiladi so'ng unga choyshab va boshqa narsalar bo'ktirib qo'yiladi. 2-3 minut o'tgach emulsiyaga bo'ktirilgan narsalar olinib siqiladi va yoyib qo'yiladi. Palata xonasi sut kislotasi, glikol va boshqa kimyoviy moddalar bilan ham dezinfeksiya qilinishi mumkin. Palatalardagi infeksiyalarni yo'q qilish uchun fizik usullardan ham foydalanish mumkin. Bu o'rinda palatalarni infeksiyalardan tozalashda ultrabinafsha nurlaridan foydalaniladi.

Dezinfeksiya turli buyumlarni infeksiyalardan tozalash maqsadida qilinadi. Buning uchun mikroblarni yo'q qiladigan usullardan foydalaniladi. Dezinfeksiya yordamida turli mikroblarning tarqalishi kamayadi.

Nemis olimlari dezinfeksiyani darajasiga qarab 2 guruhga bo'lishni tavsiya qiladi:

1. A darajali dezinfeksiya. Bunda yuqumli kasalliklarni qo'zg'atuvchi mikroblar bunda juda tez qiriladi. Jumladan, rikketsiyalar, mikoplazmalar, asparogen mikroorganizmlar va boshqalar.

2. B darajali dezinfeksiya. Bunday dezinfeksiyalar juda chidamli mikroblarga qarshi olib boriladi, ya'ni viruslarga, stafilokokklarga, sil kasali mikroblariga, mog'orlarga qarshi. Viruslarga qarshi dezinfeksiyada aktiv moddalar bo'lmish formaldegid, xloramin, achigan sirka kislotasi, spirt va boshqalardan foydalaniladi. Shifoxona xodimlari epidemik holatga qarab epidemiologlar, dezinfeksionistlar bilan kelishib ishni to'g'ri tashkil qilsalar kasalxona ichki infeksiyalari tarqalishining oldi olinadi.

Ambulatoriya-poliklinika muassasalari. Bular ham davolash muassasalari qatoriga kiradi. Bu muassasalarda bemorlar tibbiyotning barcha sohaları bo'yicha tibbiy yordam oladilar. Ambulatoriya-poliklinika muassasalari aholiga qulay joyga joylashgan bo'lib, zarur diagnostik davolash asbob-uskunalar bilan jihozlangan bo'lishi kerak.

Ambulatoriya va poliklinikalar maxsus loyihalar asosida sanitariya normalariga va qoidalariga amal qilgan holda qurilishi kerak.

Poliklinikalar keng qilib qurilgan dahlizdan (vestibyuldan) boshlanadi. Dahlizda odamlarning yechinishi uchun alohida joy (garderob) bo'ladi. Bu yerda maxsus tayinlangan xizmatchi kelib-ketganlarning ustki kiyimboshini olib-berib turadi. Poliklinika xodimlarining kiyimlari uchun alohida joy ajratiladi yoki xodimlar uchun alohida kirish eshigi va kiyim yechadigan joy loyihada ko'rsatilishi kerak. Poliklinikaga kelgan bemorlarni ro'yxatga olish uchun maxsus ro'yxatxona ajratiladi.

Poliklinikada bemorlarning qabul qilish xonalari ma'lum bir tartibda joylashtiriladi. Sil kasalliklari, asab kasalliklari va teri-tanosil kasalliklarini qabul qilish muassasalari alohida dispanserlar tipida quriladi. Katta poliklinikalarda mabodo teri-tanosil kasalliklarini qabul qilish ko'zda tutilgan bo'lsa, ularning kirish eshiklari alohida quriladi.

Har bir vrachning mutaxassisliklariga qarab xonalarning kattaligi har xil bo'ladi. Jumladan terapevtlar uchun 12 m^2 maydon ajratilsa, ko'z vrachlari, quloq-tomoq vrachlari uchun 18 m^2 joy ajratiladi. Jarrohlar, ftiziatrlar, teri-tanosil kasalliklari vrachlari uchun 18 m^3 joy ajratiladi.

Umuman olganda, hamma soha vrachlari xonasining sanitariya normalari va qoidalari loyihada aniq ko'rsatiladi. Majlislar o'tkazish uchun poliklinikalar qoshida katta majlislar zali qurilishi kerak. Shuningdek sanitariya-maorif ishlarini olib borish xonalari ham loyihada ko'zda tutiladi.

Sanitariya-epidemiologiya stansiyalari. Sanitariya-epidemiologiya stansiyalari Sog'liqni saqlash vazirligi, avtonom respublikalar, shaharlar va nohiyalarning, ya'ni barcha sog'liqni saqlash idoralarining eng asosiy bo'limlaridan hisoblanadi. Bu bo'limlar alohida muassasa bo'lib o'z hududlarida sanitariya nazorati ishlarini olib boruvchi idoradir.

Sanitariya-epidemiologiya stansiyalari xodimlarining vazifasi tarqalishi mumkin bo'lgan kasalliklardan aholini ogohlantirish, laboratoriya va dezinfeksiya ishlarini tashkil va nazorat qilish ya'ni sog'lomlashtirish, epidemik holatning oldini olishdir.

Sanepidstansiya xodimlarining asosiy vazifasi kasallik epidemiyasidan aholini ogohlantirish va o'z hududida sanitariya nazoratini o'rnatishdir. Bundan ko'zlangan maqsad – muassasalar, idoralar, vazirliklar, ishlab chiqarish korxonalarida aholi tomonidan sanitariya normalari va qoidalarining buzilmasligini nazorat qilishdir. Shuningdek, zavod va fabrikalarda, jamoat ovqatlanish oshxonalarida, sanoat markazlarida sanitariya holatini saqlash, kasallik tarqalishga yo'l qo'ymaslik, aholi sog'lig'ini saqlash ham asosiy vazifalardan hisoblanadi.

Sanitariya stansiyalari birinchi marotaba 1873-1887-yillarda Rossiyaning ba'zi bir shaharlarida tashkil etildi. Jumladan, hozirgi Moskva sanepidstansiyasi 1873-yilda, Perm shahridagi mahalliy tajriba stansiyasi 1887-yili tashkil etildi. 1891-yilda Moskva shahar sanepidstansiyasi ishga tushdi.

1901yildan boshlab temir yo‘l uchastkalarida ham sanepidstansiyalarga o‘xshash idoralar tashkil qilindi. Shular bilan bir qatorda aholi turar-joylari sanitariya holatini saqlash maqsadida sanitariya politsiya uchastkalari tashkil etildi. 1886-yili Odessa shahrida N.F. Gamaleya tomonidan bakteriologiya stansiyasi tashkil qilindi va uning taklifi bilan I.I. Mechnikov shu stansiyaning direktori qilib tayinlandi.

Quturishga qarshi emlashni birinchi bo‘lib Gamaleya qo‘llagan edi. Tashkil qilingan sanepidstansiya birinchi bo‘lib vaboning tarqalishini o‘rgana boshladi. Keyinchalik bu stansiya Odessa bakteriologiya institutiga aylantirildi.

Turkistonda 1869-yilda birinchi bo‘lib bakteriologiya laboratoriyasi ishga tushdi. Laboratoriya xodimlari avvaliga suv, tuproq va oziq-ovqat namunalari tekshirish ustida ish olib borishdi.

1876-yilda vrach Kushelevskiy tomonidan Farg‘ona vodiysining sanitariya va gidrogeologik holati haqidagi uch kitobi chop etildi. Kushelevskiy bu kitoblarda Farg‘ona vodiysining suv manbalariga, tuprog‘iga, oziq-ovqat mahsulotlariga sanitariya nuqtai nazardan baho berishga harakat qilgan.

1909-yili Toshkentda sanitariya byurosi tashkil qilinib, bu idora sanitariya-statistik ishlar sohasidagi sanitariya dalillarini tahlil qilish bilan shug‘ullangan.

1918-yilda sanitariya byurosi alohida muassasaga – Toshkent kasalxonalar sovetiga aylantirildi. Bu idora obodonlashtirish va sog‘lomlashtirish ishlari bilan shug‘ullanib, u quyidagi vazifalarni o‘z zimmasiga oladi:

1) zavod va fabrikalarda ishchilarning mehnat sharoitlarini o‘rganish va yaxshilash, Toshkent hududidagi inshootlarning sanitariya holatini o‘rganish va uni nazorat qilish, muttasil ravishda tozalikni saqlash ishlarini olib borish;

2) sanitariya chora-tadbirlarini ishlab chiqish va qarorlar chiqarish;

3) kundalik sanitariya nazoratini olib borish;

4) aholi o‘rtasida gigiyena ilmini targ‘ib qilish va sanitariya nazoratini kuchaytirish;

5) iloji boricha bemorlarni meditsina ko‘rigidan o‘tkazish.

Keyinchalik Toshkent kasalxonalar soveti qoshida qo‘shimcha yordamchi muassasalar tashkil etila boshladi. Sanitariya nazorat instituti, kimyoviy va bakteriologik tekshirish laboratoriyalari, aholini emlash muassasalari, dezinfeksiya va dezinfeksiya qiluvchi muassasalar shular jumlasidandir.

Turkiston Markaziy ijroiya Qo‘mitasining 1918-yildagi dekretiga binoan sanitariya bakteriologiya laboratoriyasi 1920-yilda o‘lka sanitariya-bakteriologiya institutiga aylantirildi.

1922-yili Turkistonda mehnatni muhofaza qilish maqsadida sanitarিয়া vrachlari inspeksiyasi (nazorati) tashkil qilindi. 1934-yili Buxoroda rishta kasalining tarqalishi sababli Tropic meditsina ilmiy tekshirish instituti ochilib, 1931-yili mazkur institut Samarqand shahriga ko'chirildi va uning nomi «Bezgak va meditsina parazitologiya instituti» deb ataldi. 1927-yili o'lka sanitarিয়া-bakteriologiya instituti tarkibida sanitarিয়া-gigiyena bo'limi tashkil qilindi. 1930-yili Toshkent Davlat tibbiyot oliy bilimgo'hi qoshida sanitarিয়া-gigiyena qulliyoti ochilib sanitarিয়া, epidemiologiya, mikrobiologiya sohalari bo'yicha mutaxassislar tayyorlana boshlandi.

1933-yildan boshlab Davlat sanitarিয়া inspeksiyasi va joylarda sanitarিয়া epidemiologiya stansiyasi tarmoqlari tashkil qilina boshlandi. O'zbekistonda 1934-yilda sanitarিয়া gigiyena ilmiy-tekshirish instituti ochildi.

Ilm-fan, texnika taraqqiyoti natijasida zavodlarni, katta-katta sanoat korxonalarini avtomatlashtirish, mexanizatsiyalash va boshqalar ishchilarning ish sharoitini tubdan o'zgartirmoqda. Qishloq xo'jaligida juda ko'p miqdorda zaharli ximikatlar, mineral o'g'itlarning ishlatilishi tashqi muhitni zaharlovchi, kishi organizmiga salbiy ta'sir ko'rsatadigan miqdorda turli kimyoviy moddalarning topilishi sanitarিয়া epidemiologiya stansiyasi xodimlari vazifalarini yanada qiyinlashtirib yuboradi. Xo'jalik va sanoat chiqindi suvlari, kollektor drenaj suvlarining ko'p miqdorda hosil bo'lishi, molxonalarda go'ng va go'ng sharbatlarining paydo bo'lishi sanitarিয়া epidemiologiya stansiya xodimlariga katta mas'uliyat yuklamoqda. Demak, sanepidstansiya tarkibida ishlaydigan bo'limlar sonini oshirish, yangi bo'limlar tashkil qilish, ularni asbob-uskunalar, xodimlar bilan ta'minlash hozirgi kunning dolzarb masalalardan biri bo'lib qoldi.

Hozirda katta sanepidstansiyalar qoshida radiologiya, virusologiya laboratoriyalari, shovqin-suron va tebranishni, elektromagnit maydonlarni o'lchaydigan bo'limlar, qoldiq zaharli kimyoviy moddalarni, azot nitratlarni aniqlaydigan, tashqi muhitning ifloslanishini kuzatadigan va nazorat qiladigan bo'limlar tashkil qilinmoqda.

Laboratoriyalar maxsus laboratoriya komplektlari bilan ta'minlanmoqda. Sanepidstansiyalarning shtati (odamlarning soni), texnik xodimlar soni uning kategoriyasiga bog'liq. Jumladan, qishloq hududida joylashgan tuman sanepidstansiyalari uch kategoriyaga bo'linadi. 30 ming aholiga xizmat ko'rsatadigan sanepidstansiya III kategoriyali, 30-60 minggacha aholiga xizmat qiladigan sanepidstansiya II kategoriyali, 60 mingdan ziyod bo'lgan aholiga xizmat qiladigan sanepidstansiya I kategoriyali hisoblanadi.

Shahar sanitarিয়া epidemiologiya stansiyalari ham uch kategoriyaga bo'linadi. 100 ming – 200 ming aholisi bo'lgan shahar sanepidstansiyasi

III kategoriyali, 200 ming - 300 ming aholiga xizmat qiluvchi sanepidstansiyalar II kategoriyali, 300 mingdan ortiq aholisi bo'lgan shahar sanepidstansiyasi I kategoriyali bo'ladi. Shaharning tumanlarga bo'lingan sanepidstansiyalari ham uch kategoriyaga bo'linadi. 400 ming aholiga xizmat qiluvchi sanepidstansiyalar III kategoriyali, 400-600 ming aholiga II kategoriyali, 600 ming - 800 ming aholisi bo'lgan sanepidstansiya I kategoriyali bo'ladi. Viloyatlarga, avtonom respublikalarga bo'linmagan respublika, o'lka, viloyatlar sanepidstansiyalarining kategoriyalari 4 ga bo'linadi. Jumladan, 500 minggacha aholisi bo'lgan sanepidstansiyalar IV kategoriyaga, 500 mingdan I mln gacha aholisi bo'lgan sanepidstansiyalar III kategoriyaga, 1-2 mln aholisi bo'lgan taqdirda sanepidstansiyalar II kategoriyaga va aholisi 2 mln dan ortiq bo'lgan sanepidstansiyalar I kategoriyali bo'ladi.

Sanitariya-epidemiologiya stansiyasi uch bo'limdan iborat bo'lib, ular sanitariya va gigiyena, epidemiologiya va dezinfeksiya bo'limlaridir. Bu bo'limlar ham o'z navbatida bir qancha kichik bo'limlar va laboratoriyalarga bo'linadi. Masalan, shahar sanepidstansiyasining sanitariya gigiyena bo'limi tarkibiga kommunal, mehnat, oziq-ovqat gigiyenasi bo'limlari va ularga tegishli turli laboratoriyalar hamda bolalar va o'smirlar gigiyenasi bo'limlari kiradi.

Sanitariya-epidemiologiya stansiyalarining vazifasi, aholini kasallik epidemiologiyasidan ogohlantirish, kundalik sanitariya nazoratini olib borish, sanitariya xulosasini yozish, infeksiyon kasalliklarga qarshi kurash va ularning tarqalishini oldini olishdir.

Sanepidstansiyalarning hamma bo'limlari – laboratoriyalar, tajriba o'tkazish uchun olib kelingan hayvonlarni saqlaydigan maxsus vivariyalar, transport vositalari uchun alohida garajlar va boshqalar qurilish normasi (535-81) ga asosan quriladi. Bu ish maxsus loyihalar asosida amalga oshiriladi. Hujjat «Sanitariya-epidemiologiya stansiyalarining loyihalash qo'llanmasi». (SN 535-81) deb yuritiladi.

Respublika, viloyat, o'lka avtonom respublika sanepidstansiyasining yer maydoni 0,8 gektar, tumanlarga bo'lingan SES maydonlari esa 0,5 gektar. Agar dezinfeksiya bo'limi shahar SESi tarkibida bo'lsa, uning yer maydoni 1 gektar bo'ladi.

Vivariyalar bilan ma'muriy idora binolari oralig'idagi masofa 50 metr bo'lishi kerak. SES hududida avtotransportlar uchun maxsus maydon ajratiladi. SES yer maydoni devor bilan o'ralgan bo'lib, uning hududi obodonlashtirilishi kerak.

TURAR-JOY VA JAMOA BINOLARI GIGIYENASI

Respublikamizda keyingi 30-40-yillar mobaynida turar-joy binolari qurilishini gigiyena talablari asosida loyihalash jadal sur'atlar bilan amalga oshirilmoqda.

Turar-joy masalasi ijtimoiy masala bo'lib, bunga davlat tomonidan katta ahamiyat berilmoqda. Turar-joy qurilishi rejali ravishda aholi ehtiyojini qondirish maqsadida tez sur'atlar bilan amalga oshirilmoqda. Bunga Toshkent, Angren, Chirchiq, Qarshi, Nukus va boshqa shaharlar qurilishi yaqqol misol bo'la oladi. Har bir inson uchun turar-joy zarurligi hech kimga sir emas. Agar bu turar-joy gigiyena talablariga javob bersa maqsadga muvofiq bo'ladi.

Turli adabiyotlarda, aholi o'rtasidagi o'lim, turli kasalliklar, bolalar o'limi turar-joylarning torligi, oddiy sanitariya talablariga javob bermasligi tufayli sodir bo'lishi qayd etilgan.

Uy-joyning torligi, bir xonada bir necha kishining yashashi turli yuqumli kasalliklarning tarqalishiga sabab bo'ladi. Shuningdek aholi o'rtasida bit va burga kabi qon so'ruvchi hasharotlarning ko'payishiga olib keladi.

Hozir shahar va qishloqlarda turar-joy qurilishiga ko'plab yer maydonlari ajratilmoqda. Masalan, 1990-yildan boshlab O'zbekiston hududida 200 ming gektarga yaqin yer maydoni turar-joy binolari uchun ajratila boshlandi.

Uy-joylarni sanitariya norma va qoidalari asosida loyihalash va shu loyiha asosida qurish katta ahamiyatga ega. Turar-joy binolarini shovqin-surondan narida bahavoroq maydonga qurish loyihada belgilanishi kerak. Shuning uchun ham uy-joylarni loyihalashda sanitariya vrachlarining ishtirok etishi talab qilinadi.

Ayniqsa urushdan oldin va keyingi yillarda uy-joy binolari loyihalarini tuzishda hamda qurilish jarayonlarida eng talantli gigiyenist olimlar, sanitariya vrachlari faol qatnashdilar. (S.N. Vetoshkin, A.3. Zohidov, I.M. Geller, N.M. Danitsin, M.S. Gro-mosov, A. N. Marzeev va boshqalar). Bu olimlarning olib borgan ishlari natijasida uy-joy gigiyenasi ilmi taraqqiy etdi, ular yordamida sanitariya norma va qoidalari ishlab chiqildi. Quruvchi injener va texniklar bilan hamkorlikda yangi zamonaviy loyihalar, shinam uy joylarning rejaları tuzildi. Ayniqsa iqlim sharoitiga qarab uy-joylarni isitish, shamollatish, sun'iy iqlim yaratish va boshqa chora-tadbirlar ishlab chiqildi.

Uy-joy gigiyenasining asosiy vazifasi, uy-joy sharoiti aholining talabi darajasida bo'lishi, insonga ijobiy ta'sir ko'rsatishi, uning sog'lig'ini izdan chiqarmaydigan va yashash sharoitini yaxshilaydigan uy-joy qurilishini

talab etishdir. Bunda gigiyena talabiga javob beradigan qurilish materiallarini tanlash, uy-joylarni isitish, shamollatish, ularning gigiyenik normalarini ishlab chiqish va loyihalash, qurish jarayonida o'sha norma va qoidalarni joriy etish, uy-joylarni, jamoa imoratlarini loyihalashda, qurishda ogohlantirish sanitariya nazoratini olib borish lozim.

MUHIT OMILLARI NORMASINI ISHLAB CHIQISHNING GIGIYENIK ASOSLARI

Har qanday sharoitda ham xonaning ichki muhit omillari insonga o'z ta'sirini ko'rsatadi. Jumladan, xonaning mikro iqlimi, havoning kimyoviy tarkibi, xonaning tabiiy yoritilishi, elektromagnit maydoni, shovqin, tebranish va boshqa omillar inson sog'ligiga ta'sir ko'rsatishi mumkin. Demak, uy-joy sharoitida insonga biotik va abiotik muhit omillari ta'sir etadi. Bunday muhit inson uchun ijtimoiy tomondan ma'lum darajada o'zaro bog'liq bo'lgan sharoit yaratadi.

Bu sharoit tashqi va ichki muhit omillarini o'z ichiga olgan murakkab bir butun sistemani tashkil qiladi. Bu sistema tashqi va uy-joy ichki muhiti tarkibiga kiruvchi kimyoviy, fizik omillar bo'lib, quyidagi sxema bo'yicha inson organizmiga o'z ta'sirini ko'rsatadi: **tashqi muhit → uy-joy binolari → ichki muhit → inson.**

Kishi organizmi juda ko'p reseptorlar bilan ta'minlangani sababli tashqi va ichki muhitning ta'sir etuvchi omillari signallarini qabul qilgan holda turli qaytarish reaksiyalari orqali javob beradi. Shinam qurilgan uy-joylarning omillari kishi organizmiga ijobiy ta'sir qilganda organizm tomonidan reaksiya bo'lmasligi mumkin, aks holda kishi organizmining reaksiyasi hatto kasallik alomati bilan namoyon bo'lishi mumkin.

Lekin shuni aytish kerakki, ichki muhit omillari hammaga ham bir xil ta'sir etmaydi, bir kishi uchun normal hisoblangan uy harorati ikkinchi kishiga mutlaqo to'g'ri kelmasligi mumkin.

Demak, uy-joy ichki muhit omillarining ko'pchilik uchun mo'ljallangan gigiyenik normalarini ishlab chiqish va har bir geografik iqlim sharoitiga qarab o'rganish talab qilinadi.

MIKROIQLIMLI OMILLAR

Uy-joy qurilishida barcha e'tibor aholi uchun sun'iy ravishda mikroiklim yaratishga va kishilarning sog'lig'ini asrashga qaratilgan. Bir kun davomida uy-joyning ichki mikroiklimi iloji boricha bir xil bo'lib turishi kerak. Masalan, xona harorati, xonadagi shamol tezligi, uning namligi va boshqalar inson organizmiga yaxshi ta'sir qilishi maqsadga

muvofigidir. Uy-joy xonalarida yaxshi sharoit yaratish uchun uning mikroiklim ko'rsatkichlarini me'yorida saqlash kerak bo'ladi. Bu maqsadga erishish uchun shu ko'rsatkichlarning gigiyenik normalarini ishlab chiqish kerak.

Uy-joy va jamoa binolarida inson organizmiga ta'sir etuvchi salbiy omillar moddalar almashinuvi jarayoniga yomon ta'sir ko'rsatishi mumkin.

Uy-joy va jamoa binolari ichki muhit omillarining gigiyenik normalarini ishlab chiqishning asosiy tadbirlari quyidagichadir:

1) uy-joylarning, jamoa binolarining mikroiklimini ruxsat etiladigan normasini ishlab chiqishda organizmda bir kunda va fasllarda kuzatiladigan fiziologik o'zgarishlarni hamda organizmning iqlim sharoitiga ko'nikishi nazarda tutiladi;

2) mikroiklim ko'rsatkichlarining gigiyenik normalarini ishlab chiqishda aholi guruhlarning yoshiga qarab ular alohida-alohida hisobga olinishi kerak;

3) mikroiklim ko'rsatkichlarining gigiyenik ruxsat etiladigan normalarini belgilashda birinchidan, organizmning, ikkinchidan, kiyim-kechaklarning issiqlikni saqlash xususiyati nazarda tutiladi.

Uy-joy va jamoa binolarining mikroiklimi havo va atrofdagi narsalarning haroratidan, havo namligidan, uning harakat tezligidan iborat bo'lib, ularning hammasini organizmga ta'siri oqibatida odam o'zini har tomonlama yaxshi sezishidir.

Uy-joyning havo harorati mikroiklimning eng asosiy omillaridandir. Ilgari sanitariya normalari va qoidalarida qish vaqtlarida hamma mintaqalarda uy-joyning havo harorati 18°C deb belgilanardi. Aslida bu norma noto'g'ri. Keyingi yillarda barcha geografik mintaqalarda olib borilgan kuzatishlar har bir mintaqadagi uy-joylarning havo haroratiga alohida-alohida yondoshishni taqozo qiladi. Masalan, juda sovuq bo'ladigan mintaqalarda tana haroratini normal holatga keltirish uchun uy-joylarning havo haroratini ko'tarish talab qilinsa, aksincha issiq iqlimli mintaqalarda uy-joy haroratini pastroq tushirish talab qilinadi. A.N. Marzeev va V.M. Jabotinskiylar keltirgan jadval fikrimiz isboti bo'la oladi.

Turli iqlimli tumanlardagi 2122 ta uy-joyning issiqlik rejimi o'rganilib quyidagi natija olindi:

a) juda sovuq va o'rtacha sovuq bo'lgan tumanlardagi uy-joylar 46-70 foizning harorati 20-22°C atrofida bo'lgan;

b) issiq va jazirama issiq iqlimli tumanlarda joylashgan 63,1-95,2 foiz uy-joylarning issiqligi 17-19°C atrofida bo'lgan; O'zbekiston hududining geografik IV iqlim mintaqasida joylashgan uy-joylarni loyihalashda mikroiklimning gigiyenik talabiga mos ish olib borilishi kerak.

Turli iqlimli hududlar va issiqlikni sezish

Turli iqlimli nohiyalar	Tekshirilgan odamlar soni	Normal issiqlik holatini sezganlar miqdori, %da (uy-joy harorati)	
		20°S gacha	22°S gacha va undan ortiq
Birinci (o'ta sovuq)	656	31,0	69,0
Ikkinchi (sovuq)	1096	53,5	46,5
Uchinchi (mo'tadil)	701	76,8	23,2
To'rtinchi (iliq)	1037	73,0	27,0
Beshinchi (issiq)	232	92,8	7,2

Ayniqsa, uy-joy iqlimiga O'zbekistonning o'ziga xos iqlimi katta ta'sir ko'rsatadi. Shuning uchun ham uy-joylarni isitish, ularni shovqin-surondan asrash, quyosh nuridan saqlash, havoni konditsion ionlar bilan boyitish, uning nisbiy namligini normallashtirish va boshqalar dolzarb masala bo'lib qoladi.

Ayniqsa, ko'p qavatli temir-beton uylarda mikroiqlimni normallashtirish og'ir masala bo'lib qoldi. Toshkent va boshqa shaharlarda olib borilgan kuzatishlardan ma'lum bo'lishicha, temir-beton uylarda (yoz oylarida) xonaning havo harorati 32-35,7° C gacha ko'tariladi. Tashqi havo harorati esa shu vaqtda 36°C ni ko'rsatadi. Bu uylarning 1 qavatidagi harorat tashqi havo haroratidan 4°C farqi qilsa, yuqori qavatdagi farq 1°C ni tashkil qiladi.

Issiqlik iqlim sharoitida uy haroratining bunday bo'lishi aholi sog'lig'iga salbiy ta'sir qiladi. Uy harorati 24°C bo'lgan kishilardan so'ralganda 90 foiz kishi qoniqarli deb javob berdi, uy harorati 32°C bo'lganlardan so'ralganda 100 foiz norozilik mazmunidagi javob olingan. Ayniqsa, bunday uylardagi haroratning kechga tomon tashqi havo haroratidan farqi qolmaydi, bunda nisbiy namlik 10-20 foiz tushib ketadi.

Uy harorati konditsionerlar yordamida gigiyenik norma talab-lariga moslashtirilsa odamlar o'zlarini yaxshi sezishlari mumkin. Ammo, tashqi harorat bilan ichki uy harorati o'rtasidagi 12-15°C farq inson organizmidagi moslanish qobiliyatini buzadi, bu esa o'z navbatida fiziologik o'zgarishlarning yuzaga kelishiga sabab bo'ladi.

O'zbekiston hududida jamoa binolarining harorati yoz faslida 21-24°C, qish faslida 20-22°C, nisbiy namlik yoz faslida 45- 55 foiz, qishda 30-50 foiz bo'lishi tavsiya qilinadi. Davolash muassasalari uchun havo harorati yoz faslida 24-25°C, qishda esa - 21-23°C, nisbiy namlik - 40-55 foiz, qishda 35-49 foiz, soatiga bir kishi uchun toza havo 90-100 m³ qabul qilish belgilangan.

M.S. Gromosov tomonidan olib borilgan ishlar natijasida turli iqlimli hududlar uchun qish vaqtlarida uy-joy havo harorati quyidagi holatda alohida-alohida tavsiya qilinadi:

Turli iqlimli hududlar	Harorat °C
Sovuq tuman, 1 A mintaqasi	21-22
Sovuq tuman va qolgan hududlar	19-20
Mo''tadil o'rtacha mintaqasi	18-20
Iliq tumanlar	18-19
Issiq tumanlar	17-18

Uy-joylarni loyihalash markaziy tajriba ilmiy tekshirish institutlari – Moskva, Leningrad, Norilsk, Perm, Astraxan va Kuybishev shaharlarida olib borilgan kuzatishlardan ma'lum bo'lishicha, uy-joy haroratining 21°C bo'lishi kishilarda normal holatni yuzaga keltirgan. Sanitariya normasi va qoidalariga ko'ra, uy-joylarning issiqligi $20 \pm 2^\circ\text{C}$ bo'lishi tavsiya etiladi. Ammo eng yuqori harorat 20-22°C, past harorat esa 18°C bo'lishi tavsiya etiladi. Bunda tashqi havo harorati 24°C va undan ham pastroq bo'lishi mumkin.

Yumshoq iqlimli AQSH da 22-24°C, Shveytsariya va Olmoniya davlatlarida uy-joy harorati 20°C da bo'lishi qabul qilingan.

Keyingi yillardagi kuzatishlarda uy-joy haroratini ozroq bo'lsada yuqori ko'tarish ko'zda tutiladi. Jumladan, sovuq iqlimli sharoitlarda uy-joy harorati 20-23°C, mo''tadil o'rtacha iqlim sharoitida - 20-22°C, issiq iqlim sharoitida - 23 dan 25°C gacha tavsiya qilinadi.

Uy-joylarda odam organizmida issiqlik normal boshqarilishi uchun bu joydagi havo harorati bilan devor harorati o'rtasidagi farq gorizontalar bo'yicha 2°C dan kam bo'lmasligi kerak. Bunday haroratni kiyinib o'tirgan odam sezmasligi mumkin.

Mabodo devor harorati pastroq bo'lsa kishi organizmi nurlanish yo'li bilan issiqlikni tashqi havoga beradi, natijada organizmida issiqlik almashinishi izdan chiqadi. Ayniqsa, uy-joydagi issiqlikni poldan 1,5 metr balandlikdagi farqi kishi organizmiga salbiy ta'sir qiladi. Bunga sabab pol tez soviydi, bu esa polda yurgan odamning ayniqsa bolalarning shamollashiga sabab bo'ladi.

Jumladan, poldan 1-2 metr yuqoriroqdagi farq 4°C bo'lsa oyoq haroratini 7-10°C ga tushirib yuborar ekan. Shuning uchun ham pol bilan 1,5-2 metr balandlikdagi haroratlar farqi 2-3°C dan oshmasligi kerak. Bunday sharoitni tug'dirish uchun uy polini issiqroq tutish tavsiya etiladi.

Umuman, uy-joylarda mikroiklim omillari normasini ishlab chiqishda asosiy ko'rsatkichlar – tana harorati, tananing turli joylaridagi haroratning topografiyasi, oyoq-qo'l harorati bilan tana haroratining bug'lanish oqibatida

ter orqali namlik yo'qotish va issiqlikni sezish kiradi. Keyingi vaqtlarda bularga qo'shimcha ko'rsatkich bo'lib tanadan tashqariga issiqlikni nurlanish va konveksiya orqali ajratish, markaziy va vegetativ nerv sistemasining holatini baholash, tana issiqligini boshqarishning o'zgaruvchanligi, kuch-quvvatni sarflash, issiqlik kamligi va boshqalar hisoblanadi. Mikroiklim omillaridan muhimi uy-joydagi havoning harakatidir.

Havo harakati inson organizmiga har xil ta'sir ko'rsatishi mumkin, ya'ni fizik va fiziologik ta'sir. Mayin havo harakati sezgi a'zolari orqali kishi organizmiga yoqimli ta'sir ko'rsatadi. Havo harakati nolga teng bo'lsa organizmdan issiqlik ajralishi qiyinlashib, inson o'zini noxush sezadi. Aksincha, tez harakatlanuvchi havo, ayniqsa sovuq sharoitda teri orqali issiqlik ajralishini kuchaytiradi, bunda bug'lanish konveksiya yo'li bilan organizmning sovqotishiga sabab bo'ladi.

Uy-joy sharoitida havo harakati uchun gigiyenik norma havo haroratiga qarab 0,1-0,25 metr/sek belgilangan.

Shunday havo tezligida inson o'zini yaxshi his qiladi. Kishi organizmida issiqlik almashinishi normal borishiga havo namligi ham katta ta'sir ko'rsatadi. Havoning nisbiy namligi 30-60 foiz atrofida bo'lganda kishi o'zini yaxshi his qiladi. Nisbiy namlikning ayniqsa qish oylarida ortishi organizmdan issiqlikning ko'proq ajralishiga sabab bo'ladi. Chunki nam havo o'zidan issiqlikni yaxshi va tez o'tkazib, issiqlik hajmini o'ziga ko'p singdiradi. Natijada issiqlik teridan nurlanish va konveksiya orqali tez ajralib organizmning sovushiga va shamollashiga olib keladi.

Uy-joylarda nisbiy namlikning odam organizmiga qulay normasi 30-45 foizga teng. Havo namligi 30 foizdan kam bo'lsa burun-tomoq shilliq qavatlari, nafas yo'llari qurib qoladi. Bundan tashqari, xonalarga osilgan va polga solingan gilamlar yuzasida statik elektr zarrachalari hosil bo'ladi. Bu inson sog'ligi uchun befarq emas.

Ilm-fan, texnika taraqqiy etgan bir davrda uy-joy va jamoa binolarida mikroiklimni inson organizmiga mos qilish, meteorologik omillarning gigiyenik normalarini ta'minlash quruvchilarga ham bog'liq. Ammo keyingi yillarda pala-partish qurilayotgan uy-joylar va jamoa binolaridagi kamchiliklar inson sog'lig'iga katta putur yetkazmoqda.

Oqibatda uy-joylarning mikroiklimi gigiyenik normalarga javob bermayapti. Uy-joy havo harorati temir-beton uylarda jazirama issiq kunlarda 30-35°C atrofida ko'tarilib, nisbiy namlik esa 20-30 foiz atrofida bo'lmoqda. Tashqi havoning harorati 38-42°C ga yetganda havo harakatining juda past yoki shtil (nol) holatida bo'lishi, ayniqsa yosh bolalarga, qariyalarga, bemorlarga yomon ta'sir qiladi. Demak, uy-joy qurilishida gigiyenik talabga javob beradigan qurilish materiallarini ishlatish maqsadga muvofiqdir.

UY-JOYLARNI SHOVQIN-SURONDAN MUHOFAZA QILISH

Ko'p qavatli uy-joylarning ko'cha tomonga qaragan derazalaridan ko'chadagi shovqin-suron eshitilib turadi. Hozirgi qurilayotgan uy-joylarning asosiy kamchiliklaridan biri tovush signallarini o'tkazishi, uy-joylarda shovqin, hatto tebranishlarning paydo bo'lishidir. Uy-joylardagi shovqin-suronning manbalari juda ko'p. Qizig'i shundaki, uy devorlari orqali har qanday shovqin baland tovush bilan o'tadi va u odamga noqulaylik tug'diradi.

Shovqin turlarini gigiyenistlar ikki turga bo'lib o'rganadilar. Birinchisi, havo orqali tarqaladigan shovqin. Bu ko'cha shovqini, baland ovozda gapirish, radio orqali so'zlaganda hosil bo'ladigan shovqinlardir. Ikkinchisi, urilganda hosil bo'ladigan shovqin. Bu ikki predmetni bir-biriga ulashda yoki uning devorlarga, polga urilishi va boshqa urilishlar sababli hosil bo'ladigan shovqinlardir. Jumladan, baland poshnali tuflida yurish yoki lift harakati oqibatida chiqadigan shovqin, motor va boshqa narsalar shovqini (temir-beton uylar devorini yaxshi o'tkazuvchanligi oqibatida) uy-joy xonalariga yaxshi eshitiladi va odamlar tinchligini buzadi.

Xona devorlariga urilgan shovqin ancha o'zgarishlarga uchrashi mumkin. Jumladan, ularning bir qismi devorlarga urilib orqaga, shovqin chiqqan joyga qaytadi, bir qismi devorlarga shimiladi va tirqishlardan qo'shni xonalarga tarqaydi.

Demak, uy-joylardagi shovqin-suronning oldini olish uchun, bu shovqin-suronga sabab bo'ladigan manbalarni yo'qotish kerak, ya'ni qurilish materiallarining tovush o'tkazish xususiyatlarini kamaytirish, oyna va eshik tirqishlarini zichlash kerak bo'ladi.

Quyidagi jadvalda (A. N. Marzeyev, V. M. Jabotinskiy) qurilish materiallarining tovush o'tkazuvchanlik xususiyati keltirilgan:

52-jadval

Qurilish uskunalariniig tovush o'tkazuvchanligi

Uskunalar	Tovush o'tkazuvchanlik (dBda)
Qalinligi 40-70 sm bo'lgan tashqi devorlar	50-70
Qalinligi 6-12 sm li xonalar oralig'idagi devorlar	35-45
Bir qavatli taxtadan tayyorlangan eshiklar	25-35
Ikki qavatli eshiklar	45-55
Bir qavatli oynali romlar	20-25
Ikki qavatli oynali romlar	35-40

Shuni aytish lozimki, paxsa devorlar, g'ishtdan qurilgan devorlar yuqori tovush o'tkazmaydigan xususiyatga ega. Shuningdek, ikki qavatli romlar, eshiklar ham tovushdan ancha muhofaza qilish xususiyatiga ega.

Demak, qurilish materiallarining tovush o'tkazuvchanlik xususiyatini nazarda tutib, uylarni va jamoa binolarini qurishda tovush chiqarish manbalarini hisobga olib undan odamlarni muhofaza qilish yo'l-yo'riqlarini izlab topish kerak bo'ladi. Jumladan, baland ovozda gapirish 70 dB, bir xonadan o'tib ikkinchi xona tinchligini buzmasligi uchun 30 dB xona orasidagi devor qalinligini, tovush o'tkazuvchi xususiyatini 40 dB ga teng bo'lishi bilan ta'minlanadi, tovush o'tkazuvchanlik undan kam bo'lsa 30 dB tovush ikkinchi xonaga bema'lol o'tishi mumkin, uy-joylarning qavatlarini orqali shovqin o'tmasligi uchun qurilish materialining tovush o'tkazuvchanligi 48 dB ga teng bo'lishi tavsiya etiladi.

Qurilish materiallarining yoki uskunalarining shovqin o'tkazmaslik xususiyati 1 m^2 ga to'g'ri keladigan og'irligining kattaligiga bog'liqdir. Demak, og'irroq, qalinroq, salmoqli devorlar, eshiklar tovushni yaxshi o'tkazmaydi. Lekin, devor va eshiklarni hamda boshqa qurilish materiallarini og'ir, qalin qilib tayyorlash iqtisod tomondan qimmatga tushadi.

Shuning uchun ham, hozirgi zamon uy-joy qurilish tajribasida kuzatilishicha shovqin-surondan asrashni, shovqin-suron manbalarini yo'qotishni uy-joylari loyihalashda hisobga olish kerak. Hozir qurilishda tovushni singdiradigan materiallardan ya'ni rezina, oyna, paxta, shlakli jun va maydalangan po'kaklardan foydalanilmoqda. Bu materiallar bilan devorlarning ustki qavatini, uylarning shiplari qoplanmoqda.

Ko'cha shovqinlarining uyga eshitilmasligining oldini olish uchun qo'shqavatli derazalar, eshiklar quriladi. Uy xonalaridagi kovaklar, yoriqlar va derazalarning teshiklari zichlab berkitilishi kerak.

Ko'p qavatli uylarniig devorlari orasidagi bo'shliqni oyna paxta bilan to'ldirish kerak bo'ladi. Shundagina xonalarga shovqin kirmasligi mumkin. Ko'p qavatli uylarda tinchlikni saqlash maqsadida radio, televizor va musiqa asboblari baland ovozda foydalanish soat 23 dan ertalab 8 gacha man etiladi. Uy-joy binolariga yaqin yerga suv isitish qozonlari, nasosli transformatorlar, nasos stansiyalari va boshqa shovqinli obyektlar qurilmaydi.

Uy-joylardagi noqulay iqlim sharoiti organizmga surunkali ravishda ta'sir ko'rsatsa organizmning issiqlik sezish va issiqlikni boshqarish xususiyati buziladi. Organizmning isib ketishi yoki sovib ketishi kuzatiladi. Bunda organizmning infeksiyaga qarshi kurashish qobiliyati immuniteti pasayadi. Bu esa yuqori nafas yo'llarining shamollashi, angina, revmatizm va nevrалgiya kabi kasalliklarni keltirib chiqaradi. Ammo, uy-joydagi

mikroiqlim sutka davomida o'zgarib turadi. Bunday o'zgaruvchan mikroiqlim odam organizmini chiniqtiradi, ya'ni uni turli tashqi ta'sirotlarga moslashtiradi.

Uy-joyning iqlim sharoitiga uning keng yoki kichik-oynavandli bo'lishi ancha ta'sir ko'rsatadi. Ulardan tashqari uy-joy kichik iqlimiga isitish, shamollatish, injenerlik sistemasi ham katta ta'sir ko'rsatadi.

UY-JOY SHAROITIDA HAVONING HOLATI

Uy-joy xonalaridagi sharoitning yaxshi bo'lishi uning havosiga bog'liq. Uy-joy xonalaridagi mo'tadil iqlim kishi organizmiga ijobiy ta'sir qiladi. Buning uchun uy havosini vaqti-vaqti bilan almashtirib turish, havoni oksigen bilan boyitishning ahamiyati juda katta. Tashqi havo bilan uy havosining tabiiy ravishda almashinib turishi shamol bosimi va gravitatsiya harakatlariga bog'liq. Odatda 1 m^2 devordan o'tadigan havo 10 m^3 ga teng bo'lib bu bir soat davomida amalga oshadi. Havo devor g'ovaklari orqali juda sekin harakatlanadi.

Havoning sifati miqdoriy ko'rsatkichlar yordamida aniqlanishi mumkin. Jumladan, havo tarkibida bakteriyalar, kimyoviy moddalar va gazlar bo'lishi mumkin. Havoning bunday ifloslanishi kishi organizmida modda almashinishi, ovqat pishirish va boshqa jarayonlar oqibatida kuzatiladi.

Uy-joy havosi ifloslanishining asosiy sabablaridan biri inson organizmining fiziologik jarayonlari oqibatida ajralib chiqadigan gazlarning yig'ilib qolishidir. Bunda ammiak, karbonat angidrid, vodorod sulfid, uchuvchi yog' kislotalari, ammoniy birikmalari, indol, skabol va boshqa zararli moddalar yig'ilib qoladi.

Birinchi bo'lib M. Pettenkoffer karbonat angidrid gazining miqdoriga qarab uy-joy havosining ifloslanishi mumkinligini aniqlagan. Ammo karbonat angidrid gazining havoda kam yoki ko'p miqdorda aniqlanishi uy havosini toza yoki iflosligidan dalolat bermaydi. Ko'pchilik olimlarning fikricha, xona havosida ammiak va uning birikmalarining topilishi xona havosining ifloslangan-ligidan darak beradi.

Tekshirishlar shuni ko'rsatdiki, ammiak va uning birikmalari bo'lgan havodan bir necha soat nafas olgan odamning boshi og'rishi, charchashi va ishlash qobiliyati pasayishi mumkin.

Havoning oksidlanish normasi 1 m^3 havoda taxminan 6 mg oksigenga teng bo'lsa bunday havo toza hisoblanadi. 1 m^3 havoni oksidlash uchun $10-20 \text{ mg O}_2$ sarflansa u havo ifloslangan havo hisoblanadi.

Inson 1 soat mobaynida $0,057 \text{ m}^3$ oksigen yutib, $0,014 \text{ m}^3 \text{ SO}_2$ g chiqaradi.

Uy-joylarni shamollatishdan maqsad xona havosini yangilash, ya'ni bulg'angan uy havosini tashqi yangi havo bilan almashtirishdir. Uy-joylardagi havoni almashtirish masalasi birinchi M. Pettenkoffer va K. Flyugge tomonidan ko'tarilgan edi. Ularning fikricha uy-joylarda karbonat anhidridning gigiyenik jihatdan yo'l qo'yiladigan normasi 0,07 foizga teng. O.B. Yeliseevaning fikricha, bu norma 0,05 foizni tashkil etadi. Ammo M. Pettenkoffer va K. Flyugge tavsiya qilgan norma shu vaqtgacha o'zini oqlab kelmoqda.

CO₂ odam organizmida moddalar almashinuvi jarayonida hosil bo'ladigan gazdir. Kishi organizmidan CO₂ moddasidan tashqari boshqa bir qancha moddalar ham ajralib, bu uy-joylarda yoqimsiz hidlar tarqalishiga sabab bo'ladi.

Har bir kishiga uy havosi tozaligini saqlash uchun soatiga qancha m³ toza havo kerak bo'ladi? M. Pettenkoffer, A. Dobroslavin, F.F. Erisman, K. Flyuggelarning fikriga ko'ra, yashash joyida har bir kishi uchun qancha havo hajmi kerakligini aniqlash kerak bo'ladi. Bu esa uy-joy havosi tarkibida CO₂ ning gigiyenik normasi bilan, atmosfera havosidagi SO₂ ning tabiiy miqdori (0,04 foiz)ni aniqlashga yordam beradi. Hisob-kitoblar natijasida har bir odam uchun havo hajmi - m³ da - 37,7 ga teng. Ammo, Meditsina Fanlar Akademiyasiga qarashli Umumiy va kommunal gigiyena ilmiy-tekshirish institutining olib borgan ishlari oqibatida har bir kishi uchun kerakli bo'lgan havo hajmi anchagina o'zgardi. Sababi shundaki, tekshirish oqibatida uy havosida juda ko'p zararli gazlarning, ya'ni, dimetilamin, vodorod sulfid, sirka kislotasi, atseton, fenol, azot oksidi, dietilamin, dietanelamin, metanol, metiletilketon, butan, butilen, benzol, geksan, toluol, xinolin va boshqalarning yig'ilib qolishi, odamlarning uy xonalarida qancha vaqt turib qolishiga bog'liq bo'lib qoldi.

Bu moddalarning konsentratsiyasi uy havosiga qancha toza havo berilishiga bog'liq. Masalan, soatiga 120 m³ havo berilsa yig'ilgan uy havosidagi zararli gazlar miqdori 80-85 foizga kamayadi. Bundan kelib chiqadigan xulosa shuki, har bir kishi uchun 1 soatda 120 m³ havoni uy-joyga berish atropotoksiyalarni, mikroblarni va chang zarrachalarining kamayishiga yoki yo'qolishiga olib keladi.

Demak, uy havosini normal holatini saqlash uchun har bir kishining yashash joyi maydoni 17,5 m² dan kam bo'lmasligi kerak. Ayniqsa hojatxona, oshxonalarini tez-tez shamollatib turish kerak. Shamollatish vositalarining yaxshi ishlamasligi uy havosining buzilishiga sabab bo'ladi. Uylarda tabiiy gazdan foydalanish uy havosini buzadi.

Tabiiy gazning yonishi oqibatida havo tarkibidagi musbat zarrachali og'ir ionlar miqdori oshib ketadi. Masalan, gaz plitasining 4 ta gorelkasining bir necha minut yonishi bir qancha minutdan so'ng 1 sm³ havodagi og'ir

ionlar soni 20-30 marotaba oshib, 200 ming va undan ortiq musbat zarrali ionlarni hosil qiladi. Uy xonasiga har bir kishi uchun 1 soatga 30 m^3 , kichik bolalar uchun 20 m^3 havo berish tavsiya qilinadi. Shunda havo tarkibi buzilmaydi. Ammo, bu norma qayta ko'rib chiqilishi kerak.

HAVONING IONLANISHI

Uy-joy havosini yaxshilash uchun xona havosining elektrlik xususiyatiga, ya'ni ion zarrachalarining 1 m^3 havodagi miqdoriga ahamiyat berish kerak.

Ionlarning musbat yoki manfiy elektr zarralariga ega bo'lishi organizmda ma'lum o'zgarishlarni keltirib chiqaradi.

Nafas olish yo'li bilan havo tarkibidagi ionlarning ma'lum miqdorda organizmga tushishi uni mustahkamlaydi, tashqi muhit ta'siriga chidamliligini oshiradi. Havoning ionlashishi oqibatida u aeroionlarga, ozonlarga aylanadi va azot oksidlarining ham ma'lum konsentratsiyasiga ega bo'ladi. Shuning uchun ham ionlashgan havoning biologik faolligi faqatgina aeroionlarga emas balki aeroionlarning, ozonlarning, azot oksidlarining va boshqalarning kompleks ta'siri ostida vujudga keladi.

Havo ionlanishining jadal o'zgarishi xonada odamlar ko'p bo'lsa va havo kubaturasi kam bo'lganda sodir bo'ladi.

Havo tarkibidagi yengil aeroionlar miqdorining kamayishi turli gazlar tomonidan ionlarning so'rilishiga, nafas orqali organizmga kirishiga, yengil foydali ionlarning og'ir zararli ionlarga o'tishiga va nafas yo'li orqali ajralib chiqadigan gaz zarrachalarining, havodagi zarrachalar bilan birlashib cho'kishiga bog'liq bo'ladi.

Havoda yengil ionlarning kamayishi havo tarkibining buzilishiga olib keladi. Bunda havoning fiziologik va biologik faolligi ham kamayadi.

Uy-joy havosini yaxshilash, yengil ionlar bilan ta'minlash hozirgi kunning dolzarb masalalaridan biri bo'lib qoldi. Hozirda uy-joy, jamoa binolariga konditsionerlar va hatto markazlashgan konditsionerlar o'rnatilmoqda. Bunda havo filtrlanadi va tozalanib, namflanib hamda ma'lum darajada sovutilib beriladi. Natijada havo yengil ionlarga boy bo'lib chang zarrachalaridan holi bo'ladi.

Havo sun'iy ravishda ionlarga boyitilganda uy havosini vaqti-vaqti bilan shamollatib turish kerak, aks holda yuqori namlik, chang, odamlarning zichligi yana og'ir ionlar ko'payishiga sabab bo'ladi. Changlarning ionlanishi yuqori nafas yo'llarida ularning ushlanib qolishiga sabab bo'ladi. Elektr zarrachalari bilan zararlangan chang o'pkaga tushib o'pka alveolariga tarqalib ketadi. Bunda changning

fizik va kimyoviy faolligi ortadi, bu esa o'pkaning yallig'lanishiga sabab bo'ladi. Uy xonalari sun'iy ionlar bilan boyitilganda havo tozalanadi deyilsa xato bo'ladi. Uy havosini tabiiy havo bilan shamollatib turish yaxshi natija beradi.

XONALARNI YORITISH VA ULAR KUNGAYLIGINING GIGIYENIK AHAMIYATI

Abu Ali Ibn Sino quyosh nuri inson yashaydigan xonalarning hamma burchagigacha yetib borishi kerak, shundagina uy xonalari makruh (mikrob)dan tozalanadi, degan edi. Bu gaplar aytilganiga 1000-yillar bo'lgan bo'lsada o'z qiymatini yo'qotgani yo'q. Uy-joylarning yorug'ligi, quyosh nurining tushib turishi inson kayfiyatini ko'taradi, organizmda moddalar almashuvini yaxshilaydi.

Uy xonalariga tushadigan yorug'lik o'rganilganda uning faqat ko'zga ko'rinadigan nurini emas, balki ko'zga ko'rinmas ultrabinafsha, infraqizil nurlarining ta'sirini ham o'rganish kerak bo'ladi.

Infraqizil nurlar isitish xususiyatiga, ultrabinafsha nurlar esa fotokimyoviy xususiyatga ega. Ko'z ilg'aydigan quyosh nurlari ta'siri jihatidan infraqizil, ultrabinafsha nurlar ta'siriga yaqindir.

Quyosh nurlari ta'sirida organizmda moddalar va gazlar almashinuvi hamda azot va mineral tuzlar almashinuvi normal holatda o'tadi.

Quyosh nurining o'zgarishi bosh miyadagi fiziologik jarayonlarni ham o'zgartiradi. Ko'z ilg'aydigan quyosh nurlari organizmda terining yallig'lanishi, organizmning qizib ketishi kabi mahalliy reaksiyalarni keltirib chiqaradi, shuningdek organizmda immunologik reaksiyalarni paydo qiladi, yurak-qon tomir sistemasi faoliyatini o'zgartiradi. Ultrabinafsha nurlar ta'sirida fiziologik faol moddalar, vitamin D paydo bo'ladi va ularning organizmga so'rilishi jadallashadi.

Quyosh nuri juda kuchli bo'lib, bakteriyalarni qiradi. Yana mikroblarning virulent xususiyatlarini o'zgartirib yuboradi.

Inson ko'zining ko'rish funksiyasi orqali yorug'lik nurini sezadi. Shuningdek, tabiat go'zalliklarini, rang-barang olamni ko'rish baxtiga muyassar bo'ladi.

Bularning hammasi organizmda murakkab jarayonlar oqibatida vujudga keladi. Insonning ko'rish qobiliyatining yaxshilanishida yorug'likning miqdori, yoritish darajasi katta ahamiyatga ega.

Gigiyenik nuqtai nazardan obyekt va turli predmetlarni yaxshi ko'rish uchun yorug'lik quyidagi holatlarga javob berishi kerak:

- 1) buyum yuzasining yaxshi yoritilishi;
- 2) yorug'lik tarqalishining bir xil bo'lishi;

- 3) qaytgan yorug'lik yuzani me'yorida yaltiratishi;
- 4) soyalarning kuchsiz bo'lishi;
- 5) buyumlar rangining aniq ajralib turishi;
- 6) nur oqimining biologik faolligi, xavfsizligi va doimiy-
ligi saqlanishi kerak.

Ko'rish bilan bajariladigan ishlarining qaytish yorug'ligi koefitsiyentining ahamiyati kam bo'lganda, ko'zning ko'rish xususiyati taranglashmasdan ish bajarishga molikdir. Sanoat korxonalarida nozik ishlarni bajarish uchun ham tabiiy va sun'iy (elektr) nurlardan foydalanilganda 5000 LK yorug'lik kerak bo'ladi. Jamoa va uy-joy xonalari uchun esa 500 LK yorug'lik kifoya.

TABIY YORUG'LIK

Tabiiy yorug'lik – buyum va obyektlarning quyosh nuridan yoritilishidir. Uy-joy va jamoa binolarini loyihalashda ularning tabiiy yoritilishiga ahamiyat berish kerak. Mabodo uy-joy va jamoa binolarida tabiiy yorug'lik yetarli bo'lmay qolsa sun'iy (elektr) yorug'likdan ham foydalanish loyihada hisobga olinishi kerak.

Uy-joylar, jamoa binolariga tabiiy yorug'lik yon tomondan va tepadan tushadi. Ya'ni ular yon tomondan derazalar, tepa tomondan esa maxsus o'rnatilgan oynavand romlar yoki tuynuklar yordamida tabiiy yoritiladi.

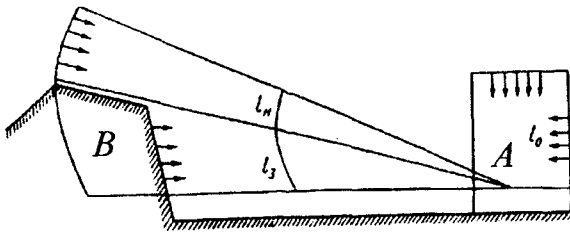
Tabiiy yorug'lik darajasining nisbiy ko'rsatkichi tabiiy yoritish koefitsiyenti bilan o'lchanadi, ya'ni xona ichidagi absolyut yorug'likni bir vaqtda o'lchangan tashqi yorug'likka nisbatan 100 ga ko'paytirish bilan aniqlanadi. Demak, tashqi yorug'likning necha foizini ichki yorug'lik tashkil qilgan ekan.

Uy-joylarning tabiiy yoritilishi juda ko'p omillarga bog'liq va uy xonasidagi yorug'lik darajasiga katta ta'sir ko'rsatadi. Shuning uchun, tabiiy yorug'likning uy xonalari, jamoa binolari va boshqa obyektlar uchun gigiyenik normalari bo'lishi kerak.

Tabiiy yorug'likning davomiyligi joylarning iqlimiga, quyosh tushishiga, joyning geografik tuzilishiga, tabiiy yorug'lik energiyasiga, yorug'lik yo'nalishiga, uy-joy derazalarining quyoshga nisbatan joylashishiga bog'liq.

Jamoa binolarida ishlarining bajarilishi ko'zning ko'rish qobiliyatiga bog'liq bo'lishini hisobga olib bino xonalari uchun guruhga bo'linadi:

- a) alohida diqqat talab qiladigan ishlar xonasi;
- b) atrof manzarasini, joyini va obyektlarni, detallarni aniq ajratib ishlashga mo'ljallangan xonalar;



37- rasm. Tabiiy yorug'lik komponentlari.

A-yorug'likni aniqlash nuqtasi; *B*-qarama-qarshi joylashgan bino;
 l_n -koinotdan tarqalayotgan yorug'lik; l_3 -qaytgan yorug'lik;
 l_0 -xona ichki yuzasidan qaytgan yorug'lik.

d) atrofdagi bo'shliq manzarani aniq kuzatish imkonini beradigan xonalar.

Uy-joy, jamoa binolari xonalarining yorug'ligi sanitariya normasiga ko'ra tabiiy yoritish koeffitsiyenti va sun'iy yoritish darajasi ma'lum birlikka ega bo'lishi kerak.

53-jadval

Turli xonalar uchun yorug'lik normasi (K. Butusheva va boshqalar)

Xonalar	Sun'iy yorug'lik, LK da	III yorug'lik mintaqasida tabiiy yoritish koeffitsiyentining foizdagi ahamiyati		
		yuqoridan va birlashgan yoritish	yon tomondan yoritish	yuzalar
uy-joylar	100	-	0,5	pol
oshxona xonalari	100	-	0,5	shartli ishlash yuzasi
ishlash xonalari	300	-	1,0	->-
mashinkada yozish va hisob qilish xonalari	400	4	1,5	->-
jarrohlik xonasi	400	7	2,5	->-
vrachlar xonasi	150-500	-	1	->-
palatalar	50-150	-	1	->-

Lyuminescent yoki cho'g'lanuvchi lampalar ishlatib sun'iy yoritish darajasini ko'paytirish mumkin. Demak, yoritish darajasi jarrohlik xonasida ko'proq 500 LK, ichki kasalliklarning qabul qilish xonasida aksincha 150 LK yetarli bo'ladi va hokazor. Tabiiy yorug'lik koeffitsiyenti bundan farq qiladi. Masalan, mashinkada yozishda yon tomondan

berilgan yorug'lik 1,5 foiz, yashash xonasi va oshxona uchun 0,5 foiz yorug'lik yetarlidir.

Tabiiy yorug'lik koeffitsiyenti yuqorida aytilgandek turli geografik iqlimli regionlarda turlichadir. Ammo shunga qaramasdan har bir joy va regionlar uchun o'zining tabiiy yorug'lik koeffitsiyenti aniqlanishi kerak. Turli geografik mintaqalarda tabiiy yorug'lik koeffitsiyenti uy-joy va boshqa xonalar uchun har xil. Bu esa quyidagi formula bilan aniqlanadi:

$$Y_{oi} = Y_{o^{sh}} \cdot S \cdot M$$

Y_{oi}^{sh} – tabiiy yorug'lik koeffitsiyentining foizdagi miqdor ahamiyati, bu uchinchi yorug'lik mintaqasini va ko'rishga oid ishlarni ham hisobga olib aniqlanadi; M – turli regionlardagi tabiiy yorug'lik yig'indisining hisobga olinishi yoki iqlimli yorug'lik koeffitsiyenti; S – quyoshli iqlim koeffitsiyenti, bunda quyoshning qo'shimcha to'g'ri tushadigan va qaytarilgan yorug'lik nurlari hisobga olinadi.

Tabiiy yorug'lik koeffitsiyentini aniqlashning ikki usuli bor:

a) asboblard yordamida aniqlash; b) hisob-kitob yo'li bilan aniqlash. Kundalik va ogohlantirish sanitariya nazorati olib borishda nurlarni o'lchash asboblari qo'llanilishi mumkin.

Yuqorida keltirilgan formula bo'yicha quyidagi sxemadan foydalanib, yon tomondan, tepa tomondan va birgalikda tushadigan tabiiy yorug'lik koeffitsiyentini aniqlash mumkin. Bundan tashqari, tuzatish koeffitsiyentlari yordamida yorug'likka ta'sir etuvchi omillarni ham hisoblash mumkin.

Sanitariya nazorati xodimlarining turar-joy qurilishida har bir xona uchun kerak bo'ladigan yorug'lik koeffitsiyentini aniqlashning ahamiyati katta. Bunda xonalarga quyosh nuri tushishi, imoratlarni kungay qilib qurish hisobga olinadi. Gigiyena talabiga ko'ra, qurilishda uy xonalarining hech bo'lmaganda bitta xonasiga albatta quyosh nuri tushishini nazarda tutish kerak. Ayniqsa, shimoliy geografik mintaqalarda bu juda zarur.

Uy-joy va jamoa binosi xonalarini sun'iy yoritish. Insonning kundalik faoliyatini sun'iy yorug'liksiz tasavvur qilish qiyin. Sun'iy yoritish deganda albatta elektr quvvatidan foydalanish ko'zda tutiladi.

Elektr quvvati kam va yetishmagan vaqtlarda ba'zi joylarda hatto kunduz kunlari ham hech qanday ish bajarishning imkoni bo'lmagan. Hozirda hamma joy sun'iy, ya'ni elektr quvvati bilan yoritilib ishlab chiqarish unumorigi oshirilmoqda. Sun'iy yoritishning yangi manbalari lyuminessent, simonli lyuminoforlar va shunga o'xshash lampalardir. Bunday lampalar yaxshi yorug'lik tarqatadi. Bugungi kunda yorug'lik texnikasi bilan shug'ullanuvchi injener-texniklarning vazifasiga yoritish

darajasini hisoblashdan tashqari yana qo'shimcha yorug'lik manbalarini ishlab chiqarishni hamda rangni ajrata bilishni sezish va hisoblash ham kiradi.

Lekin juda kuchli sun'iy yoritish rangning tusini buzib boshqacha, yoqimsiz qilib ko'rsatishi mumkin. Ko'rish maydonidagi ranglar bir xil, baravar harakatda bo'lsa, umuman ko'rinish ancha yaxshi taassurot qoldiradi.

Cho'g'lanish lampalari. Bu yorug'lik beruvchi hamda issiqlik tarqatuvchi manbadir. Yorug'lik energiyasi volfram o'rama mayda simlardan elektr toki o'tganda cho'g'lanishdan hosil bo'ladi. Volfram sarflanishini kamaytirish maqsadida lampaning ichi inert gazlar, ya'ni argon va azot, kripton, ksenonli aralashmalar bilan to'ldiriladi. Shunda spiral harorati 2900°C ga yetadi.

Cho'g'lanish lampalarining xarakterli tomoni, unda tok kuchi belgisining bo'lishi, yorug'lik oqimini unumli yoritib berishi, xizmat qilish vaqti va elektr quvvati bilan belgalanadi. Gigiyenik tomondan uning yorug'lik mash'alini yo'naltirishi va unumli yoritishi ahamiyatlidir.

Yorug'lik oqimi lampa ichidagi spiral simning elektr kuchini olishiga va cho'g'langan spiral haroratiga bog'liqdir. Cho'g'lanish lampalarining yorug'lik berishi taxminan 13-19,5 LM/VT ga teng. Lampalarning yaroqlilik muddati 1000 soatga teng. Lampalarning juda yaraqlab yonishi ko'rish qobiliyatini ishdan chiqaradi. Shuning uchun ham lampalar oq sutli oynalardan tayyorlanadi, shunda yorug'lik ko'zni olmaydi.

LYUMINESSENT LAMPALAR

Bu lampalar elektr tokini iqtisod qiladi va yorug'lik tarqatish jihatidan tabiiy yorug'likka yaqin turadi. Lyuminessent lampalarning cho'g'lanish lampalaridan afzal tomoni, ularning spektral nurlari ko'zni charchatmaydi. Lyuminessent lampalarning yoritish darajasi cho'g'lanish lampalarinikidan pastroq bo'lib, 3000 dan 9000 NT ga teng. Lyuminessent lampalardan yorug'lik yoyilib tarqaladi, ko'zni qamashtirmaydi. Lampa ichidan gaz orqali o'tadigan elektr toki uzilib-uzilib oqib o'tadi, bunday pulsatsiyani ko'z goh ilg'aydi, goho ilg'amaydi. Pulsatsiya alomatleri sezilarli bo'lganda ko'z charchashi kuzatiladi.

Shuning uchun sun'iy yoritish usullariga quyidagi talablar qo'yiladi:

1. Yoritish uchun o'rnatilgan lampalarning yoritish shu'lasini ko'zni charchatmasligi kerak.

2. Yoritish oqimi doim bab-baravar bo'lishini ta'minlash kerak.

3. Kuchli shu'la ko'zni zo'riqtirishi mumkinligini hisobga olish kerak.

Sun'iy yoritishning sifati ko'p jihatdan yoritish armaturalariga va ularni ishlata bilishga bog'liq. Masalan, lampalar shu'lasi ko'zga ziyon qilmasligi uchun yoritgichlar ustiga o'rnatiladigan yorug'lik qaytargich burchagini to'g'ri o'rnatish kerak. Yoritgichning himoya burchagi, lampaning cho'g'langan tanasidan o'tadigan to'g'ri gorizontaal chiziq cho'g'langan tana nuqtasi bilan kesilganda hosil bo'ladigan burchakdir.

Yoritish asboblari asosan yoritish manbalaridan va armaturadan iborat. Yoritish armaturalarining vazifasi – yorug'lik oqimini to'g'ri yo'naltirishdir. Yoritish asboblari hamma joyni yoki xonalarni yoritishga mo'ljallangan bo'lishi mumkin. Yoritish uskunalari shipga, devorga, pol ustiga, tik asosga o'rnatilishi (torsher) mumkin.

Turli binolarni loyihalashda sun'iy yoritishning gigiyenik normalari va sanitariya qoidalari nazarda tutiladi.

Sanitariya normalari va qoidalari «Sun'iy yoritish» jamoa korxonolari binolari, ishxonalar uchun maxsus yoritish uskunalari uch guruh ishlarni bajarish uchun mo'ljallanadi. Bular to'g'risida yuqorida keltirilganidek yoritish normalari, jumladan xonalar, yotoqxonalar, mehmonxonalarining nomerli xonalari, uxlash xonalari uchun o'rtacha yoritilish 75 lyuksdan kam bo'lmaydi, ovqat tayyorlanadigan oshxonalarda 100 LK, yo'lakxona 50 LK va hojatxonalarda 30 LK yorug'lik bo'ladi.

Operatsiya oldi xonasi, jarohatlar bog'lanadigan xona, reanimatsiya xonalari cho'g'langan lampalar yorug'ligi bilan 150 LK da yoritiladi, vrachlar xonasida 100 LK, operatsiya maydoni 3000 LK yorug'lik bilan yoritiladi.

Kechalari odamlarning yurishi uchun yengillik tug'dirish maqsadida ko'chalar, maydonlar, bog'lar, dam olish joylari ham sun'iy yoritilishi kerak.

YORITISHNING FIZIOLOGIK VA GIGIYENIK AHAMIYATI

Ko'zning ko'rish apparati anchagina murakkab tuzilgan bo'lib, unda juda chuqur fiziologik jarayonlar kechadi. Ko'zni qitqlovchi tashqi omillar uning ko'rish qobiliyatini anchagina pasaytirishi mumkin. Ko'zning ko'rish qobiliyati pasayishi oqibatida ko'rish bilan bog'liq bo'lgan ishlarda xatoliklarga yo'l qo'yish mumkin. Bunday noxush holat ro'y bermasligi uchun ko'zning ish qobiliyatini tekshirib turish kerak, shundagina ko'z ko'rish analizatorining holatini bilish mumkin.

Ko'zning fiziologik funksiyalari quyidagilardan iborat: ranglarni ajrata bilish, ko'rishga moslashish, ko'rish o'tkirligi, ko'rish yordamida narsalarni ajrata bilish.

Ko'rish analizatorining bir-biridan aytarli farq qilmaydigan yorug'lik ranglarni ko'rishini uning bo'sag'a sezgirligidir. Lekin narsalar va umuman

yorug'lik foni o'rtasidagi farq qanchalik katta bo'lsa, buni ajrata bilish ko'z uchun shunchalik yengil bo'ladi. Ko'rish maydonidagi yorug'lik qanchalik ko'p bo'lsa, obyektlarni ko'rish oson bo'ladi. Ammo yorug'lik shu'lası 350 dan 5000-6000 NT bo'lsa ko'z analizatorining obyektlarni ko'rish qobiliyati pasayadi.

Ko'rishga moslashish ko'z ko'rish analizatorining ko'rish maydonining yorug'ligiga ko'nikishidir. Ko'z qorong'ilikni ham, yorug'likni ham ko'rishga moslanishi mumkin. Yorug'likdan qorong'ilikka o'tganda ko'zning moslashishi sekinlik bilan boradi. Bunda ko'zning yorug'likka yoki qorong'ilikka nisbatan sezgirlik darajasi sekin-asta ortib boradi yoki pasayib boradi.

Uy-joy va jamoa binolarining kungayligi. Qadimdan quyosh nuri inson uchun kerakli bo'lgan omillardan hisoblangan. Quyosh nuri inson organizmiga ijobiy ta'sir qiladi. Mikroblarning qirilishiga, atrof-muhitdagi bakteriyalarning yo'qolishiga yordam beradi. Quyosh nuri faqatgina bino tashqarisiga ta'sir ko'rsatibgina qolmay, balki uy ichiga ham biologik jihatdan faol ta'sir qiladi. Yana shuni aytish kerakki, quyosh nuri yetarli miqdorda tushgandagina samarali natija beradi.

Uy-joy va jamoa binolarini kungay qilib qurishning gigiyenik nuqtai nazardan sanitariya normalari belgilanadi. Quyosh nurining bakteritsid xususiyatini oshirish uchun uylarga quyosh nurini uzoqroq tushishi tavsiya qilinadi.

Quyosh nurining odam organizmiga ijobiy ta'sir qilishini hisobga olib, uy-joylar qurilishini loyihalashda ularning kungay bo'lishini hisobga olish kerak.

Uy-joy binolari uchun joy tanlash. Uy-joy qurilishida joy tanlashning gigiyenik ahamiyati juda katta. Buning uchun kungay, quruq, suv havzalariga yaqin joylarni tanlash ayni muddao. Joy tanlashda sanitariya vrachlarining qatnashishi talab qilinadi. Uy-joy binolarining loyihasini ko'rganda sanitariya vrachlari quyidagilarga ahamiyat berishlari kerak:

1. Uy-joy binolarini quyosh tushib turadigan va shamol harakati yaxshi joylarga qurish maqsadga muvofiqdir.

2. Uy-joy qurilishi uchun tanlangan joy ma'lum darajada qiyaroq, yerosti suvlari kamida 1,5 metr chuqurroqda, tuprog'i toza va yog'ingarchilik bo'lganda halqob suv yig'ilib qolmaydigan bo'lishi kerak.

Uy-joylarning atrofını obodonlashtirish ham ko'zda tutiladi.

Uy-joylarning xillari. Uy-joy qurilishi loyihasida uy-joylarning turli xillari bo'lishi mumkin. Jumladan:

- 1) bir qavatli, bir yoki ikki xonadonli uylar;
- 2) ikki qavatli, bir yoki ikki xonadon uchun uylar;
- 3) bir-ikki qavatli ko'pxonadonli uylar;

- 4) ko'p qavatli (3-5) va ko'p xonadonli uylar;
- 5) yuqori qavatli (10 va undan ortiq) ko'p xonadonli uylar;
- 6) ishchilar va o'quvchilar uchun umumiy va ayrim xonali yotoqxonalar.

Odatda bir yoki ikki xonadonli bir qavatli uylar ishchilar shaharchasi, kolxoz va sovxozlarda quriladi. Keyingi vaqtlarda ko'plab shaxsiy uy-joylar qurilmoqda. Bunday uy-joylarning tomorqasi bo'lib, unda turli ekinlar ekiladi.

Shahar sharoitida aholi talablarini hisobga olib uy-joylar qurish uchun 300-600 m²-yer maydoni ajratiladi. Bunda yer maydoniga ega bo'lgan aholi qattiq chiqindilarni, suyuq chiqindi suvlarni va najasni, mollarning go'ngini tezroq zararsiz holatga keltirishi mumkin. Axlatlarni kompost qilib keyinchalik o'g'it sifatida ishlatish mumkin.

Bir va ikki xonadonga mo'ljallangan ikki qavatli imoratlar kottedj deb atalib, birinchi va ikkinchi qavatlar o'zaro zinalar bilan bog'lanadi. Bunday uylarning birinchi qavatida mehmonxona, oshxona, hojatxona, vanna joylashadi. Ikkinchi qavatida esa yotoqxona joylashtiriladi. Gigiyenik tomondan bunday kottedjlarda hovlining bo'lishi katta ahamiyatga ega.

Shuning uchun ham kottedj tipidagi loyihalarni shahardan tashqarida, ishchi shaharchalarida qurish tavsiya etiladi.

Ko'p xonadonli kam qavatli uy-joylar 2-8 xonadonga mo'ljallangan imoratlar bo'lib, ko'pincha qishloq va kichik shaharlar sharoitida quriladi. Xonadonlarga ajratilgan yer maydonlari ularning o'zlarining ixtiyorida bo'lib, goho ko'pchilik xonadonlar bu yerlardan umumiy foydalanadilar. Bunday xonadonlarni vodoprovod tarmoqlari bilan ta'minlash ancha qulaydir, hattoki mahalliy kichik kanalizatsiya tarmoqlarini, tozalash inshootlarini ham qurish mumkin (masalan, septik).

Ko'p xonadonli va ko'p qavatli uy-joylar. Bunday daha va tumanlarda odamlarning xordiq chiqarishi va dam olishi uchun katta yer maydonlari obodonlashtirilgan.

Bunday uy-joylarni gigiyenik nuqtai nazardan ozoda saqlash uchun quyidagi sanitariya talablari qo'yiladi:

1. Uch qavatli uylar markaziy vodoprovod, kanalizatsiya va isitish sistemalari bilan ta'minlanishi kerak.

2. To'rt qavatli uylar ayniqsa, issiq iqlimli geografik mintaqalarda yuqoridagidan tashqari lift, axlat tashlash tarnov trubalari bilan ta'minlanishi kerak.

3. Besh va undan ortiq qavatli uylarning hammasi lift bilan ta'minlanishi kerak. Shuningdek, ko'p qavatli uylarning barchasida gigiyenik jihatdan balkonlar bo'lishi talab qilinadi.

UY-JOY QAVATLARINING GIGIYENIK AHAMIYATI

Darhaqiqat, uy-joylarning ko'p qavatli bo'lishi odamlar uchun gigiyenik tomondan ahamiyati juda katta. Negaki uy zinalaridan, ayniqsa yuk bilan ko'tarilish organizmda turli fiziologik o'zgarishlarga sabab bo'ladi. Ayniqsa, yurak-qon tomir sistemasining ishi, o'pkaning nafas olish xususiyati anchagina o'zgaradi. O'zbekiston sharoitida olib borilgan kuzatishlardan ma'lum bo'lishicha, uchinchi qavatdan boshlab yurak urishi, nafas olish tezlasha boshlaydi, to'rtinchi beshinchi qavatlariga ko'tarilishda yurak 19-33 marta ko'proq uradi, nafas olish 53-55 taga oshadi, arteriya qon bosimi 5,5-27 taga ko'tariladi.

Ammo, yurak-qon tomir sistemasidagi o'zgarishlar, nafas olishning ko'payishi, kishining yoshiga, sog'lig'iga, ko'tarayotgan yukining og'irligiga bog'liqdir. Jumladan, 50-yoshli sog'lom kishilar uchinchi qavatgacha bemalol ko'tariladilar, ammo 4-5 qavatga ko'tarilish ancha qiyinlashadi, oqibatda yurak urishi, nafas olishning normal fiziologik holatga qaytishi 10-30 minutda kuzatiladi. Semiz va yoshi ulug' odamlar uchinchi qavatga ko'tarilishi bilanoq o'zlarini yomon seza boshlaydilar.

Demak, gigiyenik va fiziologik nuqtai nazardan 4-5 qavatli uylarga iloji boricha lift o'rnatish katta ahamiyatga ega.

HAMMOMLAR, KIRXONALAR VA CHO‘MILISH
HOVUZLARINING GIGIYENASI

Bu obyektlar gigiyenik va epidemiologik jihatdan katta ahamiyatga ega bo‘lgan maishiy xizmat muassasalaridir.

Bular qatoriga keyingi yillarda yana bir qator boshqa muassasalar ham qo‘shildi. Katta-katta sartaroshxonalar, kiyim-kechak va uy-ro‘zg‘or buyumlarini kimyoviy vositalar bilan tozalash korxonalari va boshqalar shular jumlasidandir. Bu obyektlar bir tomondan, aholining salomatligini ta‘minlashga yordam bersa, ikkinchi tomondan, bundan hosil bo‘lgan chiqindilar tashqi muhit obyektlarining sanitariya holatini buzadi. Demak, bunday obyektlarni loyihalashda, aholi turar-joylarini yaqin joylarga qurishda sanitariya normalari va qoidalariga rioya qilish kerak.

Hammomlarning gigiyenik va epidemiologik ahamiyati. Hammomlar qurilishining aholi orasida tozalik va sog‘liqni saqlashdagi ahamiyati juda katta. Ma‘lumki, kishi tanasi, ya‘ni terisi turli omillardan ifloslanadi. Natijada ifloslangan teri o‘zining fiziologik funksiyasini yaxshi bajara olmaydi.

Odam terisi uni tashqi ta‘sirdan, ya‘ni issiq va sovuqdan, jahohatlanishdan, organizmga infeksiyalar tushishdan asraydi. Terining epidermis qavatidagi hujayralar o‘lishi oqibatida hamda terlash va teri ustiga chang o‘tirishi, mikroblar yopishishi oqibatida tana kirlanadi, teri osti yog‘ bezlarining yog‘ ajratishi, uning kirlanishi terining turli yiringli kasalliklariga sabab bo‘ladi. Shuning uchun terini tez-tez sovunlab, bulut (mochalka) bilan yuvib turish kerak. Bu o‘z navbatida terining fiziologik funksiyasini normal bajarishga imkon beradi.

Qadimdan hammomda tez-tez yuvinish ko‘pgina terapevtik kasalliklarni, ya‘ni revmatizm, radikulit, miozit, nevroz va boshqa kasalliklarni davolashda katta ahamiyatga ega bo‘lgan.

Hammomga tushib turish, badanni toza tutish aholining madaniy saviyasidan dalolat beradi. Ko‘rib turibmizki, hammom gigiyenik, epidemiologik, davolash va umumiy madaniyatni ko‘tarish ahamiyatiga ega. Hammomning insonga yaxshi ta‘sir qilishi uchun hammom ichidagi namlik, harorat normada bo‘lishi kerak.

Hammom — yuvinish uchun qurilgan maxsus bino. Hammomlar Yevropa, Sharq mamlakatlarining me‘morchilik uslubida quriladi. Arxeologik ma‘lumotlardan ma‘lum bo‘lishicha, X-XII asrlarda O‘rta Osiyo (Buxoro, Jambul, Niso va boshqa shaharlar) da, issiqlikni saqlash maqsadida hammomlar yerni chuqur qazilib yarim yerto‘la tarzida qurilgani aniqlandi. Arxeologik qazilmalar shuni ko‘rsatdiki, Buxoroda XVI asrda qurilgan Misgaron, Sarrofon

hammomlari shu davrgacha saqlanib qolgan. Bu hammomlar me'morchilik jihatdan bir-biriga o'xshash bo'lib, hammomlarning yechinadigan, dam oladigan katta yog'och ustunli ulkan zali bo'lib, zinapoyalar yordamida pastga tushilib, hammomning asosiy xonalariga kirilgan. O'rtada usti gumbaz qilib yopilgan katta zal (massaj - uqalash uchun), atrofida esa yuvinadigan xonalar joylashgan, ularning tomi ham gumbaz shaklida qurilgan. G'isht yoki tosh terib ishlangan hovuzchalarda (bavslar) issiq suv bo'lgan, xonalar tagi issiq havo bilan isitilgan. Ammo har bir xonaning harorati har xil bo'lib, har bir kishi o'zining sog'lig'iga to'g'ri keladigan xonalarga kirgan.

Turkiyada XV-XVI asrlarda qurilgan hammomlar shu davrgacha saqlanib qolgan. Jumladan, Boyazid hammomi (1501-y.) me'mor Xoja Sinon loyihasi bilan qurilgan bo'lib, bu hammom o'zining serhashamligi bilan kishi diqqatini tortgan.

Ma'lum bo'lishicha, qadimgi Rimda shaxsiy gigiyenaga qattiq rioya qilishgan. Shaxsiy gigiyenaning eng asosiy elementlaridan biri tanani toza tutishdir. Bunga rioya qilish uchun Rimliklar qayerda yashamasin, hammom yoki termalar qurishga. Vaqt o'tib hammomlar ham takomillashib bordi.

Keyinchalik hammomlar Gretsiyada, Rimda, Turkiyada, O'rta Osiyo, va Sharq mamlakatlarida, Rossiyada ko'plab qurila boshlandi.

Hammom («banya») so'zi lotincha so'z bo'lib («balneum»), u kasallikni quvish degan ma'noni bildiradi. Hammomning foydasi to'g'risida Gerodot, Arastu, Gippokrat, Galen, Abu Ali ibn Sino va boshqa tibbiyot namoyandalari o'z fikrlarini bildirganlar.

Hammomlar bir necha turlarga bo'linadi. Keyingi yillarda quruq havoli saunalar Boltiq bo'yi respublikalarida, Rossiyada, keyinchalik O'rta Osiyo respublikalarida ham qurila boshlandi. Hammomlar asosan turk, Rim, rus hammomlari kabi bir nechta turlarga bo'linadi. Rim hammomlarida issiqxonalarda quruq issiq havo, rus hammomlarida issiq havo bug'li bo'lsa, turk hammomida namli issiq havo bo'ladi.

Shahar va tumanlarda hammomlar keyingi yillarda zamonaviy loyiha asosida 50-300 kishiga mo'ljallab qurilmoqda.

Zamonaviy hammomlarda bir necha xonalar bo'ladi. Bular hovuz, dezinfeksiya kameralari, fizioterapiya tadbirlari o'tkazish xonasi, vanna, dush va boshqalardan iborat.

Kuzatishlardan ma'lum bo'lishicha, yuvinish jarayonida kishi organizmida talay o'zgarishlar yuzaga keladi. Ya'ni tana harorati ko'tariladi, nafas olish va yurak urishi tezlashib ma'lum bir vaqt o'tgach o'z holiga qaytadi. Kishining nafas olishi 15-20 minutdan so'ng, tana harorati va yurak urishi 30 minutdan keyin normallashadi. Cho'miladigan xonalarining harorati 27-33°C, namligi 74-79 foiz bo'lganda, yechinish va kiyinish xonalarining harorati esa 23-25°C va nisbiy namligi 40-60 foiz bo'lganda kishi o'zini yaxshi sezadi.

Yechinish xonasidagi harorat bilan hammomlarga kirish yo'lagidagi harorat o'rtasidagi farq 7°C dan oshmasligi kerak.

Respublikamizning Toshkent, Andijon, Buxoro, Farg'ona va boshqa viloyatlarida qurilayotgan hammomlar XV-XVI asrlarda qurilgan hammomlar loyihasi asosida qurilmoqda. Ular uch-to'rt xonadan iborat bo'lib, yechinish va kiyinish xonasi, umumiy katta xona, bir necha yuvinadigan mayda xonalar va kutib turish xonasiga bo'linadi. Tomlari gumbaz qilib yopilib, hammom poli ostidan issiq havo bilan isitiladi.

Bug' xonali hammomlarda odamlar ataylab terlab ko'pgina kasalliklardan forig' bo'ladilar. Umuman olganda, hammomning odam organizmiga ta'siri ijobiy bo'lib, organizmda moddalar almashinuvini yaxshilaydi. Bunda issiqdan kengaygan mayda qil tomirlar ichki organlardan qonni o'ziga oladi va bu bilan dimlanish holatlari bartaraf bo'ladi. Kishi cho'milish jarayonida bir tomondan badan kirini ketkazsa, ikkinchi tomondan, turli yo'llar bilan qon tomirlarni bir kengaytirib (issiq suv bilan yuvinganda), bir toraytirib (sovuq suv bilan) qon tomirlarni massaj qilib skleroz kasalining oldini oladi.

Ibn Sinoning fikricha, hammomga qorinni to'ydirib tushish zarardir. To'q qorindagi ovqatlar issiqdan achib qorinda, ichaklarda gaz yig'ilib qolishi va bu yig'ilgan gazlar qorinni shishirib, ichaklarning buralib qolishiga sabab bo'lishi mumkin. Demak, qorinni haddan tashqari to'ydirib hammomga tushish zararlidir.

Shuni ham aytish zarurki, hammomning bug'xonasida uzoq vaqt qolib ketish ham organizm uchun zararlidir. Bug'xonada uzog'i bilan 5-7 minut o'tirish tavsiya qilinadi. Bundan ko'proq vaqt o'tirish organizmga salbiy ta'sir qilib bosh aylanishi, organizmning bo'shshishi, hansirash alomatlari kuzatiladi. Bug'xonadan qeyin sovuqroq xonaga o'tish tavsiya qilinadi, bunda 15 minutdan so'ng odam o'zini yaxshi his qilishi mumkin, dush tagida 3-4 minut turish yetarli bo'ladi. Rossiya, Boltiqbo'yi respublikalarida qish kunlari odamlar bug'xonadan to'g'ri hovliga chiqib badanlarini qor bilan ishqaydilar. Bu albatta sog'lom organizm uchun tavsiya qilinadi. Aks holda kishi shamollab kasallanishi mumkin. Odam hammomga tushganda albatta sog'ligini va yoshini hisobga olib ish tutishi kerak. Isitmalab turgan, sil, yurak kasalliklari bilan og'rigan va og'ir oyoq ayollar bug'xonali hammomlarga tushishi qat'iy man qilinadi.

Hammomning shifobaxsh xususiyatlarini Ismoil Jurjoniy shunday ifodalaydi: «Hammom hamma uchun foydali, charchoqni chiqazadi, teri teshiklarini kirdan ochadi, ovqat hazm qilishni yaxshilaydi». Odatda, har qanday suvda cho'milish mumkin, jumladan oddiy suvda, dengiz suvida va mineral suvlarda dori-darmonlar qo'shib ham yuvinish mumkin. Hammomga tez-tez tushib turish kishini ozdiradi. Ammo hammomni issiq xonasida uzoq vaqt qolib ketish bosh aylanishiga va hushdan ketishga

olib boradi. Hammomdan so'ng birdaniga, ayniqsa havo harorati past bo'lganda sovuq suv ichish yaramaydi. Hammomga terining yiringli kasalligi va tanosil kasalliklari bilan og'rikan kishilar qo'yilmaydi.

Ruslarning 1770-yili chop etilgan bir kitobida «hammom ikkinchi ona» deb tasvirlaydilar. Bu bejiz aytilmagan. Chunki, hammomdan cho'milib chiqqan inson xuddi onadan yangi tug'ilgandek bo'lib qoladi. Uning kishi sog'lig'ini saqlashdagi ahamiyati cheksiz.

Hammomlar ochiq maydonlarga qurilishi va maydoni 0,2 gektardan kam bo'lmasligi kerak. Hammomlar aholi turar-joylariga yaqinroq yerlarga quriladi. Ammo hammomni tashqi muhitga oz bo'lsada ta'sirini hisobga olib, aholi yashaydigan joylardan 25-40 metr uzoqlikka joylash kerak.

Keyingi vaqtlarda shaharlarda, posyolka va qishloqlarda qurilayotgan hammomlar har bir kishi yil davomida 52 marotaba hammomga tushishini hisobga olingan holda qurilmoqda. Hammomda har bir kishi uzog'i bilan o'rtacha 1 soat yuvinishi kerak. Hammomning ish kuni yiliga 300 kunga, uning bir kunda ishlash soati esa 14-16 soatga to'g'ri keladi. Odatda, hammomda kishilarga ajratiladigan joy o'sha hududda istiqomat qiluvchi aholi sonining 1-yoki unga yaqin foizini tashkil qiladi. Hammomlar qurilishi loyihalanganda bu qurilish yaqinidagi uy-joylarda vanna va dushlarning bo'lishi ham hisobga olinadi.

HAMMOMLARNI LOYIHALASH

Hammomlar qaysi tipda loyihalanmasin, agar soatiga 20 kishi yuvinishiga mo'ljallangan bo'lsa, albatta ikki bo'limdan iborat bo'ladi: bir bo'limi ayollar uchun, ikkinchi bo'limi erkaklar uchun mo'ljallanadi. Hammomlar loyihalanganda ularni vaziyat talab qilganda, ya'ni epidemik holatlarda odamlarni sanitariya tomonidan sog'lomlashtirishga xizmat qiladigan hammomlarga aylantirishni nazarda tutish lozim. Jumladan:

- a) ikki yuvinadigan xona eshiklar bilan bir-biriga qo'shiladi;
- b) yechinadigan bitta xona kiyintirish xonasiga aylantiriladi;
- d) bir eshikdan sanitariya ishlovi beriladi, kishilar kirib, ikkinchi eshikdan yuvinib chiqib ketadilar;
- e) dezinfeksiya kameralari tezda ishga tushiriladi.

Kichik hammomlar bir bo'limli bo'lib, unda bir kun ayollar, ikkinchi kuni erkaklar yuvinishi mo'ljallanadi.

Hammomlarda yechinish xonalari 1 soat davomida cho'miladigan odamlar soniga mo'ljallab ajratiladi. Yuvinish o'rni esa 1 soatda yuvinadigan odam miqdorining 70 foiziga mo'ljallab ajratiladi. Bunda yuvinib chiqqan kishilar kiyinadi, yuvinishga kiradigan kishilar esa yechinadi, bular taxminan 30 foizni tashkil qiladi.

Qurilish normalari va qoidalari bo'yicha yuvinuvchilar uchun hammomdagi joylar quyidagicha bo'linadi (% hisobida):

<i>Hammomning xonalari</i>	<i>Joylarning soni va odamlar sig'imi foizda</i>
Hammom yo'lagi va garderob	135
Kutish xonasi	35
Yechinish xonasi	100
Yuvinish xonasi	70
Bug'lanish (terlash) xonasi	20

Echinish xonasi gigiyenik nuqtai nazardan qulay, nihoyatda ozoda bo'lishi kerak. Bu xonada yangi, yuvinish uchun kelgan odamlar bilan yuvinib chiqqan odamlar bir-birlariga duch keladi. Shuning uchun yechinish xonasi maydoniga, uning toza tutilishiga, xonadagi asbob-anjomlarga yuqori gigiyenik talab qo'yiladi.

Har bir kishi uchun alohida kiyim yechish shkafi bo'lishi va kiyimlarni ilish uchun kiyim osadigan moslamalar bo'lishi tavsiya qilinadi. Bosh kiyimlar uchun esa shkaf yuqorisida alohida javon bo'lishi kerak.

Yuvinish xonasi hammomning asosiy xonalaridan biri hisoblanadi. Bu xonalarning poli sementlangan va mag'zavalarni oqizib ketadigan chuqurchalar bo'ladi. Balandligi 1,8 metrgacha xona devoriga kafel yopishtirilgan bo'lishi kerak. Undan yuqori tomoni esa o'ziga suvni shimmaydigan bo'yoqlar bilan bo'yaladi. Yuvinish uchun qo'yilgan yoki qurilgan kursi-o'tirgichlar silliq, tekis va mustahkam bo'lishi zarur. Ular maydalangan marmar, qum va sement qorishmasidan tayyorlanib, keyin maxsus uskunalar bilan tekislanadi. Goho yog'ochdan yasalgan kursilar ham ishlatiladi.

Har 12 o'ringa issiq va sovuq suvli jo'mrak o'rnatiladi. Yuvinish so'ngida har bir kishi dush qabul qilishi uchun 12 o'ringa bitta dush o'rnatiladi.

Rus hammomlarida ko'pincha bug'xonalar bo'lib, unda odamlar terlashi uchun imkon tug'iladi. Yuqori namlik va yuqori darajali issiqlik ta'sirida moddalar almashinuvi va terining nafas olishi yaxshilanadi. Teri ustidagi kirlarni, o'lgan hujayralarni tezroq ivib yuvilishiga yordam beradi. Bularning hammasi inson organizmiga ijobiy ta'sir ko'rsatadi.

Sanepidstansiya xodimlarining ruxsati bilan hammomlarda quruq, issiq havoli sauna (fin saunasi tipidagi) xonalarini qurish mumkin.

Sartaroshxonalar hamma hammomlarda bo'lib, hammomga keluvchilarning 30 foizi uning xizmatidan foydalanishi mumkin.

Sartaroshxona shunday joylashtirilishi kerakki, unga ham hammom dahlizidan, ham kutish xonasidan kirish mumkin bo'lsin. Sartaroshlarning

har birining ish joyi 7 m^2 dan kam bo'lasligi kerak. Asbob-uskunalarni yuvish va tozalash uchun, soch chiqindilarini yig'ish uchun ayrim kichik xona ajratiladi.

Hammomlarda, ayrim holatlarda ona va bolalarning yuvinishi uchun alohida bo'limlar qurilishi tavsiya qilinadi.

Hammom xonalarida o'tish yo'lining kengligi, o'tiradigan kursilarning katta-kichikligi ahamiyatlidir. Quyida ular to'g'risida dalillar keltiriladi.

<i>Hammom xonalari</i>	<i>Kursilar (skameyka) kattaligi va o'tish yo'llarining kengligi</i>
Kiyinish xonalari	0,60 x 0,15
Yechinish xonalari	0,90 x 0,5
Yuvinish xonasi va bug'xona	1,00 x 0,5
O'tish yo'llari	o'tish yo'llari kengligi metrda
Asosiy o'tish yo'llari	1,5
O'tirgichlar qatori oralig'i	1,2
O'tirgichlar bilan devorlar oralig'i	0,2

Dushli hammomlar. Bular hammomlarda qator qilib quriladi. Dushli hammomlarning yechinish xonalari, hammomlarning yechinish xonalari bilan birga bo'lishi ham mumkin, lekin bunda o'rtadan yengil to'siq bilan ajratiladi. Har bir kishi uchun alohida yechinish xonasi bo'lishi shart.

Hammomlarning sanitariya va texnika asbob-anjomlari.

Hammom aholining yuvinishi va sog'ligini tiklash uchun xizmat qiladigan binodir. Bu binoda odamlar uchun zarur sanitariya-texnika asbob-uskunalari bo'lmog'i kerak. Hammom xonalari yorug' bo'lib, yorug'lik koeffitsiyenti kamida $1 : 10$ ga teng bo'lishi kerak. Xonalarda elektr yorug'ligidan foydalanilganda kutish, yechinish, yuvinish va dushli xonalarda yorug'lik kuchi 50 lk dan kam bo'lasligi, sartaroshxonaniki esa 100 lk bo'lishi kerak.

Hammom markazlashtirilgan isitish qozonlaridan isitilsa, uning barcha xonalarida issiqlik bir me'yorda bo'ladi, ya'ni issiqlik darajasi yechinish xonasida 25°C , yuvinish xonalarida 30°C bug'lash xonasida 40°C bo'ladi.

Hammom xonalari vaqti-vaqti bilan shamollatib turilishi kerak, bunda ifloslangan nam havo toza havo bilan almashinadi. Ko'pincha bug'xona va yuvinish xonalarida nisbiy namlik 95-100 foiz ko'tarilib ketadi. Shuning uchun hammomda ish tugagach xonalarning hammasini yaxshilab shamollatish va xonalarni issiq suv bilan yuvish zarur.

Hammom xonalarining balandligi 3-3,5 metrdan kam bo'lasligi kerak. Har bir kishiga yuvinish uchun beriladigan suvning miqdori 150 litrdan kam bo'lasligi, undan 90 litri sovuq suv, 60 litri 80°S qaynoq suv bo'lishi lozim.

Qishloq sharoitidagi markaziy vodoprovodi bo'lmagan hammomlarda kishi boshiga sarflanadigan suv miqdori 100 litrni tashkil qiladi.

Dushli, vannali hammomlarda suv miqdorining sarflanishi bir soatda bir kishi uchun 600 litr, faqat dushxonada soatiga 400 litr, vanna xonada bir vanna uchun 550 litr sarflanadi. Suv toza bo'lishi va Davlat standarti (-28-74-82-y) talabiga javob berishi kerak.

Ifloslangan chiqindi suvlarni hammomdan chiqarib tashlash katta gigiyenik ahamiyatga ega. Chunki chiqindi suvlar tarkibida organik moddalar va bakteriyalar bo'lishi mumkin. Bunday suvlar tezda sasib, atrofga qo'lansa hid tarqatishi va havoni ifloslantirishi mumkin. Bunday chiqindi suvlarni to'g'ri kanalizatsiyalarga oqizgan ma'qul. Ochiq suv havzalariga oqizilsa ularni ifloslantiradi. Shuning uchun kanalizatsiyasi bo'lmagan joylarda maxsus tozalash inshootlari yordamida tozalanib, so'ngra suv havzalariga oqiziladi.

Tozalashning yana bir yo'li shuki, chiqindi suvlar tindirgichlarda o'chirilgan ohak yoki boshqa koagulyantlar bilan tindiriladi, tindirgichlarda suv 6-12 soat qoldiriladi, unda sovun, muallaq moddalar cho'ktiriladi, tindiriladigan suvning har bir litriga 5-10 mg aktiv xlor qo'shilib dezinfeksiya qilinadi. 1 litr chiqindi hammom suviga 500 mg, kirxona suviga 700 mg kuydirilgan ohak qo'shiladi.

Kirxonalar gigiyenasi. Kirxonalar epidemiyaga qarshi kurashish uchun zarur bo'lgan eng ahamiyatli obyektlardan hisoblanadi. Kir kiyimlarning o'z vaqtida yuvilishi kishi sog'ligiga ijobiy ta'sir qilish bilan birga turli yuqumli kasalliklar tarqalishining oldini oladi va aholining sanitariya madaniyatini yuqori ko'taradi. Kiyim-kechaklar badandagi kir va o'lgan hujayralarni, teridan ajralgan yog', terlarni o'ziga shimib kirlanadi, ayniqsa ichki kiyimlar tez kirlanadi.

Kiyim-kechaklarni uzoq vaqt yechmay kiyib yurish oqibatida kiyimlarning kirlanishi uning og'irligini 5-10 foizga oshirishi mumkin. Ichki kiyimlar kirlanganda ularning nam tortishi, havo almashuvi va boshqa xususiyatlari o'zgarib badan terisiga yopishib uning normal funksiyasini o'zgartiradi. Teri bilan kiyim oralig'idagi bo'shliq havosi o'zgaradi, hidlanadi, mikroblar bilan zararlanadi. Oqibatda qo'ltiq ostida, chov oraliqlarida va badanning turli yerlarida yiringli yallig'lanishlar paydo bo'lishiga sabab bo'ladi. Demak, ichki kiyimlarni tez-tez almashtirish, ularni tozalab yuvish, dazmollash maqsadga muvofiqdir.

Ifloslangan kiyim-kechaklarda juda ko'p mikroorganizmlar, ayniqsa yosh bolalarning ichki kiyimlarida gijja tuxumlari ko'p bo'lishi mumkin. Zararli mikroorganizmlarning tarqalishi uchun kir kiyimlarda qulay sharoit tug'iladi.

Ayollarning mehnatini yengillashtirish va qo'l kuchidan foydalanishni kamaytirish uchun kirxonalarda qo'l mehnati mexanizatsiyalashtirilgan, ayniqsa jamoat kir yuvish kirxonalarida mehnat anchagina

yengillashtirilgan. Hozir ko‘plab kirxonalar qurilmoqda. Ichki kiyimlarni almashtirish vaqti kattalar uchun uzog‘i bilan bir hafta, bolalar uchun 3-4 kunga teng. Ayniqsa, oq matodan tikilgan ichki kiyimlar, ko‘ylaklar, dastro‘mollar, sochiq, paypoq va boshqalar tez-tez yuvilib, almashtirilib turilishi kerak. O‘rtacha har bir kishi uchun oy davomida yig‘iladigan kir kiyimlar 10 kg ni tashkil qiladi. Endi sartaroshxonalaridan, ishxonalardan, bolalar bog‘chalaridan tushadigan kir choyshab, sochiq, dasturxon va boshqalar 1 oyga jon boshiga 2 kg ni tashkil qiladi. Shunday qilib, yuvish uchun jon boshiga bir oyda 12 kg kir tushadi.

Ayrim muassasalar uchun bir oyda tushadigan kir miqdori har bir o‘rin uchun quyidagicha:

<i>Muassasalar</i>	<i>Kirlar miqdori, kg da</i>
Aralash shifoxonalar	50
Ginekologiya, jarrohlik bo‘lmalari	60
Tug‘ruqxonalar	80
Sanatoriylar	30
Dam olish uylari	20
Mehmonxonalar	30
Yotoqxonalar	10
Bolalar yaslisi	40
Bolalar bog‘chasi	30

Aholi turar-joylarida kirxonalar dahalarda, nohiyalarda joylashgan bo‘ladi. Korxonalar qoshidagi kirxona ularning hududida joylashtirilib, o‘sha korxonalar uchun xizmat qiladi. Kommunal xo‘jaligiga qarashli kirxonalar aholi turar-joylariga yaqinroq joylashtiriladi, ularni suv bilan ta‘minlash uchun albatta shahar vodoprovodiga, issiq suviga va chiqindi suvlarni olib ketish uchun kanalizatsiya tarmoqlariga ulanmog‘i kerak.

Odatda, kirxonalarning katta-kichikligi aholi soni bilan aniqlanadi. Bunda kirxona xizmatidan foydalanadigan odamlar soni, yuqorida keltirilgan kishi boshiga tushadigan kir miqdori hisobga olinadi. Shahar aholisining umumiy sonidan o‘z kirini mustaqil o‘zi yuvuvchi aholi soni chiqarilib tashlanadi. Mexanizatsiyalashgan kirxonalarda yuvilgan kirlarning miqdori quyidagi formula bilan aniqlanadi:

$$X = \frac{n(a-b)}{C}$$

X - bir ish kunida yuvish uchun yig‘ilgan kir miqdori (kg) da;

n - kirxona xizmatidan foydalanuvchi aholi soni;

a - har bir shaxsdan bir oy mobaynida tushadigan kir miqdori (kx);

b - jamoat sektorlaridan har bir kishi boshiga tushadigan kirlar (kg);
S - bir kun davomida kirxonalarning necha smenali ishlashi (2 smena).

Bir oy davomida kirxonalarning ishlash kunlari soni (26 kun).

Misol: 25 ming aholini ta'minlash uchun kirxonaning ishlab chiqish kuchi bir smenada shunday bo'ladi.

$$X = \frac{25000(10-2)}{226} - 5770 \text{ kg quruq kir buyumlar}$$

Kir buyumlarni yuvish va ishlash jarayoni quyidagicha bo'lishi ko'zda tutiladi:

- 1) kir buyumlarni qabul qilib olish va saqlash;
- 2) kir buyumlarga belgi qo'yish;
- 3) kir buyumlarni guruhlariga bo'lish;
- 4) kir buyumlarni yuvish (ivitish, qaynatish, yuvish, chayish va siqish).
- 5) quritish, dazmollash, toza kirlarni ayrim xonalarda saqlash va aholiga tarqatish.

Kir buyumlar ivitilganda suvning harorati 30°C ga teng bo'lib, unga ishqor (soda, sovun, sintetik yuvish vositalari) qo'shiladi va 4-12 soatga qoldiriladi, bunda narsalardagi kirlar, ayniqsa oqsil va kraxmalga o'xshash kirlar ivib matolardan yengil yuviladi. Kirlarni qaynatishning gigiyenik va epidemiologik ahamiyati katta. Maxsus idishlarda kirlar ivitilgandan so'ng 100°C da 60-90 minut qaynatilishi kirlarning oson yuvilishiga yordam beradi.

Bunda patogen mikroorganizmlar, gijja tuxumlari qiriladi. Shuning uchun ham mikroblar buyumlar — kirlar albatta qaynatilishi kerak. Kir asosan maxsus kir yuvish mashinalarida yuviladi, yuvish jarayoni 45 minutdan 1,5 soatgacha davom etishi mumkin. Shundagina kirlar toza bo'ladi. Narsalar yuvilib bo'linganidan so'ng, o'sha mashinalarda chayiladi, kraxmallanadi, sinka qo'shilishi mumkin va hokazo. So'ng kirlar maxsus sentrifugalarda minutiga 1000 marotaba aylantirilib, undagi suvnamlik chiqarib yuboriladi. Kirlarni quritish odatda quritish shkaflarida yoki quritish barabanlarida amalga oshiriladi. Barabanlarning issiqlik darajasi 60-65°C dan oshmaydi va o'rtacha 1 soatda kirlar quriydi.

Quritish shkaflarida kirlarning namligi 10-12 foizga kamayadi. Bu kirlar keyin dazmollash mashinalari - aylanuvchi isitilgan kalandrlarga o'tkaziladi, unda kirlar quriydi va dazmollanadi. Erkaklar ko'ylagi maxsus dazmollash presslarida, boshqa buyumlar esa qo'lda dazmollanadi. Kirlar dazmollanib bo'lingach turlarga ajratiladi va egalariga tarqatiladi.

100 kg quruq kir buyumlarni yuvish uchun 2,5 kg sovun va 1,25 kg soda yoki sintetik yuvish poroshoklari sarflanadi. Kir yuvish uchun ishlatiladigan suvning qattiqligi 20 kg (ekv) litrdan oshmasligi kerak.

Kirxonalarni loyihalash. Kirxonalarni loyihalashda kir va toza narsalarni alohida-alohida xonalarda saqlanishini ham ko'zda tutish

kerak. Shuningdek, ho'l kirlar bilan quruq kirlar ham alohida-alohida xonalarda saqlanadi.

Shu talablarga ko'ra loyihada ishlab chiqarish xonalarini quyidagi bo'limlarga bo'lish ko'zda tutiladi:

1. Iflos kirlarni kirxonaga berish uchun kirish xonasi.
2. Kutish xonasi.
3. Qabul qilish xonasi.

Aholining shaxsiy kiyim-kechaklari va jamoa muassasalari tomonidan topshiriladigan kirlar alohida topshiriladi. Dezinfeksiya qilinishi kerak bo'lgan kiyim-kechaklar alohida kirish xonasi orqali topshiriladi.

4. Kir buyumlarni xillarga bo'lish, ularni belgilash xonasi.
5. Kirlarni yuvish xonasi. Bu kirxonaning asosiy sexi bo'lib, unda yuvish mashinalari va sentrifugalar o'rnatilgan bo'ladi.
6. Quritish shkaflari joylashgan xona.
7. Dazmollash xonasi.
8. Yuvilgan narsalarni xillarga ajratish xonasi.
9. Toza kirlar saqlanadigan xona.
10. Toza kirlarni egalariga tarqatish xonasi.

Kirxonalarining xonalari yorug' bo'lishi kerak. Bunda yorug'lik koeffitsiyenti 1 : 6-1 : 10, yuvish va dazmollash xonalarida 1:6, tabiiy yorug'lik koeffitsiyenti esa 0,5-1,0 bo'lishi kerak.

Yuvish va boshqa sexlarning balandligi 3,75-4 metr, quritish xonalarining balandligi esa 3,5 metr bo'lishi kerak. Xonalarining devorlari kafellar bilan qoplangan bo'lishi maqsadga muvofiqdir. Pollari tekis, mustahkam, suv yig'ilib qolmaydigan bo'lishi talab qilinadi. Kirxonalariga nisbatan gigiyenik talab yuqori bo'lishi kerak.

Kirxonalarining sanitariya-texnika asbob-anjomlari, ularni isitish. Kichik kirxonalar pechkalar yordamida ya'ni o'sha joyni isitish sistemasi yordamida isitiladi. Katta kirxonalar esa markazlashgan isitish sistemasi yordamida isitiladi.

Kir yuvish va dazmollash xonalarining issiqlik darajasi 22°C, qolgan xonalarniki esa 18°C bo'lishi kerak. Nisbiy namlik kir yuvish xonasida 75-80 foiz, quritish - dazmollash xonasida 65- 70 foiz bo'lishi tavsiya qilinadi.

Kirxonalarni shamollatish, ayniqsa namligi yuqori bo'lgan xonalarni shamollatib turish katta ahamiyatga ega.

Shamollatishdan asosiy maqsad xonalardagi quyuq tumanni yo'qotish, namlik va issiqlikni normallashtirishdir.

Tuman va namlikka qarshi choralardan biri yuvish, dazmollash va quritish xonalariga toza havo kiritib, iflos havoni chiqarib tashlash imkonini beradigan shamollatish uskunalarini o'rnatishdir. Bunda tashqi havo darajasi pastroq bo'lsa, havoni isitib berish mo'ljallanadi.

Xonalarda havo almashinish miqdori quyidagicha bo'ladi:

54-jadval

Kirxonalarda havo almashinishi

Xonalar	Havoning kirishi	Havoni chiqarish
Kirlarni qabul qilish xonasi	+3	-4,5
Kirlarni xillarga ajratish xonasi	+3,5	-4,5
Kirlarni yuvish bo'limi	+6	-7
Kirlarni quritish va dazmollash xonasi	+4	-5

Kirxonalarning tashqi muhit obyektlarini ifloslantirishini hisobga olib, ularni ombor va kommunal xo'jalik obyektlari chegarasida joylashtirish ma'quldir. Bir kunda 1000 kg kirni yuvadigan kirxonalarga 0,5 gektar maydon ajratilsa yetarli bo'ladi.

Kirxonalarning qo'shimcha yordamchi binolari ham bo'ladi. Bu binolarda mexanika-remont xonalari, laboratoriya, asbob-uskuna saqlanadigan xona, dispetcher xonasi, dam olish xonasi, xizmatchilar uchun xona, dush va boshqalar joylashgan bo'ladi.

Bu obyektlar loyihasi tuzilayotganda sanitariya vrachlarining ham fikrini inobatga olish kerak. Sanitariya vrachlari bu obyektlar loyihasini atroflicha o'rganib, unda sanitariya normalarining buzilmaganligiga, sanitariya-texnika asbob-uskunalarining kamu ko'stsiz to'g'ri o'rnatilganligiga, yorug'lik bilan yetarli ta'minlanganligiga va chiqindi suvlarni o'z vaqtida olib chiqib ketish ko'zda tutilganligiga yozma xulosalarini berishlari kerak. Shuningdek, qurilish jarayonida loyihadan chetga chiqmaslikni va bitgan obyektlarni qabul qilganda kanalizatsiya, vodoprovod, elektr tarmoqlarini sinchkovlik bilan tekshirishlari kerak.

Bu obyektlarni toza tutishni, o'z vaqtida shamollatib turishni, toza suv bilan ta'minlanishini va dezinfeksiya eritmalari bilan ishlashlarini nazorat qilish sanitariya vrachlarining kundalik vazifasiga kiradi.

CHO'MILISH BASSEYNLARI (HOVUZLARI)

Cho'milish hovuzlari usti yopiq, ya'ni qishda isitiladigan yoki ochiq ko'rinishda bo'lishi mumkin. Masalan, Moskvadagi cho'milish basseyni ochiq yerga qurilgan. Bunday basseynlarda aholi qishin-yozin cho'milishi mumkin. Qish faslida bu basseynlar suvi 20-25°C gacha isitiladi. Cho'milish basseynlarining inson sog'ligi uchun ahamiyati katta.

Sog'lomlashtirish maqsadida quriladigan basseynlar sport-jismoniy tarbiya o'yinlari o'tkaziladigan binolarda quriladi, shuningdek maktablar xududida, stadion yon bag'irlarida va hammomlarda quriladi. Basseynlar

binoning o'rtasida qurilib, uning atrofida yechinish uchun alohida-alohida xonalar quriladi.

Basseynga tushishdan oldin albatta cho'miluvchi kishi dush qabul qilishi kerak. Buning uchun basseynlarda dushlar quriladi.

Basseynlarda cho'milishda quyidagi normalarga rioya qilish kerak: har $4,5-5 \text{ m}^3$ suvga 7 kishi, cho'milish maydoni har bir cho'miluvchiga $1,75-2,5 \text{ m}^2$, basseyn, chuqurligi $0,5-0,7$ metrdan $2,25$ metrgacha bo'lishi kerak. Basseynning chuqur bo'lmagan joyi bolalar uchun, chuqur joyi kattalarga mo'ljallanadi. Yuqoridan sakraydigan sportchilar uchun basseynning chuqurligi $3,25-4,5$ metr bo'lishi mumkin. Basseynida uzog'i bilan 30 minut cho'milish tavsiya qilinadi.

Sanitariya va epidemiologik nuqtai nazardan basseynning suvi toza bo'lishi kerak. Shuning uchun ham basseynlar vodoprovod suvlari bilan to'ldiriladi. Basseyndagi suv sifatini yaxshi saqlash uchun quyidagi gigiyenik talablar qo'yiladi:

1. Basseyndagi suvning hidi bo'lmasligi u tiniq va harorati $20-25 \text{ }^\circ\text{C}$ dan oshiq bo'lmasligi kerak.

2. Suv namunalarining 10 foizida 1 sm^3 suvda 1000 ta bakteriyalar bo'lishi mumkin, ammo 1 sm^3 suvda ularning soni 5000 dan oshmasligi kerak.

3. Suvning koli-titri 10 sm^3 bo'lishi ruxsat etiladi.

4. Suvning harorati $23-25 \text{ }^\circ\text{C}$ bo'lishi tavsiya qilinadi. Cho'milish basseynlaridagi suvni vaqti-vaqti bilan almashtirib turish kerak.

Agar basseyndagi suv qayta ishlatilmoqchi bo'lsa, u holda suvni tozalash inshootida koagulyatsiyalanadi, tindiriladi, qum filtri orqali filtrlanib, keyin xlor bilan zararsizlantiriladi. Shundan so'ng bu suv basseynga quyiladi. Basseyn suvidagi qoldiq xlor bir litr suvga $0,2-0,5 \text{ mg}$ dan kam bo'lmasligi kerak. Vaqti-vaqti bilan basseyn suviga vodoprovod suvi qo'shib turiladi. Bulardan tashqari, basseyn tagiga cho'kkan cho'kma loyqalar cho'kma tortgichlar bilan tozalanib turiladi. Basseynni obdon tozalash uchun uning suvi chiqarib tashlanib, keyin tozalanadi. Basseyn suvi laboratoriya yordamida analiz qilinib, uning tiniqligi, rangi, qoldiq xlori va mikroblar soni aniqlanib turiladi.

Basseyn suvi tez ifloslanishining oldini olish maqsadida quyidagi vazifalar bajariladi:

1. Har bir cho'milish uchun kelgan kishi dush tagida sovun bilan cho'milishi kerak.

2. Hojatxonadan chiqqandan so'ng qo'llarini sovunlab yuvishi, oyoqni chayqashi va oyoq tagini sovunlab yuvishi shart.

3. Basseynga tushmasdan oldin, kichik ariqchada oyoqni chayqab so'ngra unga tushiladi, shundagina basseyn tez buzilishiga yo'l qo'yilmaydi.

QURILISHNING SANITARIYA NORMALARI

«Aholiga maishiy xizmat ko'rsatuvchi korxonalar». Qurilish normalari va qoidalari, SNiP I-80-75.

«Isitish, shamollatish va havoni konditsionlash». Qurilish normalari va qoidalari, SNiP I-33-75.

«Ishlab chiqish va ishni qabul qilish qoidalari». Qurilish normalari va qoidalari, SNiP Sh-3-76.

«Shovqindan himoya qilish». Qurilish normalari va qoidalari, SNiP I-12-77.

«Sport inshootlari». Qurilish normalari va qoidalari, SNiP P-76-77.

«Qishloq turar-joylari, shaharlar, posyolkalarni loyihalash va qurish». Qurilish normalari va qoidalari, Moskva, 1981-y.

«Loyihalash tashkilotlarining inshootlar, korxonalar va binolarni qurishda mualliflarning nazorati to'g'risidagi Nizomi» Qurilish normalari va qoidalari, SNiP-2. 04. 01-85.

«Binolarning ichki vodoprovodi va kanalizatsiyasi». Qurilish normalari va qoidalari, SNiP 2.04.01-85.

«Jamoalar binolari va inshootlari». Qurilish normalari va qoidalari, SNiP 2.08.02.85.

«Ma'muriy va xo'jalik binolari». – Moskva, 1988-y. Qurilish normalari va qoidalari, SNiP 2.09. 04.87.

«Qishloq turar-joylarini va shaharlarni loyihalash hamda ularni qurish», Moskva, 1989-y. Qurilish normalari va qoidalari, SNiP 2.0.01.89.

«Jamoalar binolari va inshootlari». – Moskva, 1989-y. Qurilish normalari va qoidalari, SNiP, 2.B 8.02.98.

«Uy joy loyihasi». Qurilish normalari va qoidalari, SNiP 2.B8.01.89.

«Markazlashgan xo'jalik-ichimlik suv bilan ta'minlash manbalari. Suv manbalarini tanlash qoidalari va gigiyenik, texnik talablar». Davlat standarti, 27-61-84.

«Ichimlik suv» suvning sifatini nazorat qilish va unga gigiyenik talab». Davlat standarti, 28-74-82.

Markazlashgan issiq suv bilan ta'minlash sistemasini loyihalash va boshqarish qoidalari. №2270 26.X1.80-y.

Tumanlarni loyihalashda olib boriladigan ogohlantirish sanitariya nazorati to'g'risida metodik qo'llanma. — Moskva, 1990-y. (1989-y. 19 aprelda Sog'liqni saqlash vazirligi tomonidan tasdiqlangan).

«O'zbekiston SSJ suv omborlari mintaqalarida suvlarni muhofaza qilish chora-tadbirlari to'g'risida»gi Nizom. Nizom 1988-yil 3 avgustda O'zbekiston SSJ qarori bilan tasdiqlangan.

Turar-joylarda, qishloqlarda zovurlarni loyihalashda, qurishda va boshqarishda gigiyenik nazoratni olib borish uchun metodik tavsiyanoma. Ukraina Sog'liqni saqlash vazirligi 1984-yilda tasdiqlagan.

FOYDALANILGAN VA TAVSIYA QILINADIGAN ADABIYOTLAR

1. **S.I. Moiseyev.** Umumiy gigiyena. — M.: 1947-y.
2. **Sh.T. Otaboyev va boshqalar.** O'zbekiston sharoitida kommunal gigiyenaning asosiy masalalari. — Toshkent: 1973-yil.
3. **Sh.T. Otaboyev.** O'zbekistonning issiq iqlim sharoitida zaharli ximikatlarni ishlatishda tashqi muhit muhofazasi. — Toshkent: 1974-y.
4. **D.S. Slutsker.** Atmosfera havosining sanitariya muhofazasi. — Riga: 1978-y.
5. **N.F. Izmerov.** Ilmiy-texnika taraqqiyoti davrida atmosfera havosini muhofaza qilishning ijtimoiy-gigiyenik ahamiyati. — M.: 1976-y.
6. **Ye.S. Laxno va boshqalar.** Kichik va o'rtacha shaharlar gigiyenasi. — Kiyev: 1976-y.
7. **G.I. Sidorenko, P.A. Zolotov.** Umumiy gigiyenadan amaliy qo'llanma. — Toshkent: 1977-y.
8. **V.M. Pereligin, V.V. Raznoshik.** Tuproq gigiyenasi va turar-joylarning sanitariya holati. — M.: 1977-y.
9. **Ye.I. Goncharuk.** Tuproqni kimyoviy moddalar bilan ifloslanishdan muhofaza qilish. — Kiyev: «Zdorovya», 1977-y.
10. **G.P. Zarubin.** Xo'jalik chiqindi suvlarini tozalaydigan inshootlar ishini nazorat qilish. — M.: 1977-y.
11. **G.N. Novikov, A.Ya. Dudarev.** Zamonaviy shaharlarda atrof-muhitni muhofaza qilish. — M.: 1978-y.
12. **Ye.P. Sergeev, Ye.A. Mojayev.** Suv havzalarining sanitariya muhofazasi. — M.: 1979-y.
13. **A.N. Marzeyev, V.M. Jabotinskiy.** Kommunal gigiyena. — M.: 1979-y.
14. **A. Kramer, F. Oberdester va boshqalar.** Shifoxonalar gigiyenasi. — Minsk: 1984-y.
15. **G. I. Rumyanseva va boshqalar.** Umumiy gigiyena. — M.: 1985-y.
16. **Sh.T. Otaboyev, M.N. Nabiyev.** Inson va biosfera. — Toshkent: 1984-y.
17. **K.I. Akulov va boshqalar.** Kommunal gigiyena. — M.: 1986-y.
18. **V. Klimova, Ye.I. Golcharuk.** Inson va uning salomatligi. — Moskva: 1986-y.
19. Kommunal gigiyenadan laboratoriya amaliyotida foydalanish. — M.: 1989-y.
20. **O.M. Xromchenko, G.I Kutsenko.** Sanitariya-epidemiologiya xizmati. — M.: 1990-y.

MUNDARIJA

Kirish	3
I BOB. GIGIYENA FANINING O'RTA OSIYO DAVLATLARIDA RIVOJLANISHI	
Ekologiya va kommunal gigiyena	14
Biogeotsenoz to'g'risida tushuncha	16
II BOB. AHOLI TURAR-JOYLARI GIGIYENASI	
Mintaqalarda shaharlarning qurilish qonun-qoidalari va ularni sog'lomlashtirish yo'llari	20
Shahar va qishloqlarni loyihalashtirish	23
Ishlab chiqaruvchi kuchlar joylashuvining ijtimoiy-iqtisodiy va gigiyenik asoslari	24
Tumanlarni loyihalash	27
Tabiiy sharoitlar va ularning gigiyenik ahamiyati	31
Yerosti va yuza suvlar	35
Shaharlarni barpo etishdagi omillar	36
Shaharlar hududini funksional zonalarga bo'lish	38
Sanoat korxonolari joylashgan zonalar	39
Turar-joy zonolari	43
Kommunal obyektlar va shahar omborlari zonasi	47
Tashqi transport zonasi	48
Shahar loyihasida madaniy-maishiy muassasalarni gigiyenik jihatdan to'g'ri joylashtirishning ahamiyati	49
Sog'liqni saqlash muassasalari	50
Aholi turar-joylarini ko'kalamzorlashtirishning gigiyenik ahamiyati	51
O'simlik fitonsidlari	53
Shahar atrofidagi ko'kalamzor zonalar	53
Turar-joylarni loyihalashda, qurishda va obodonlashtirishda Davlat sanitariya nazorati olib borish	54
Fizik omillarning gigiyenik ahamiyati va ularning aholi sog'lig'iga ta'siri	55
Shovqin manbalari	57
Shovqinning odam organizmiga ta'siri	59
Shovqinning ruxsat etiladigan darajasi va uni o'lchash	62

Transport vositalari harakati vaqtidagi shovqin darajasi	66
Shovqindan himoya qilish vositalari	67
Shahar shovqini ustidan sanitariya nazorati oʻrnatish	69

III BOB. AHOLI TURAR-JOYLARINI TOZA ICHIMLIK VA XOʻJALIK SUVLARI BILAN TAʼMINLASH

Suv manbalari va uning sanitariya holati	73
Ochiq suv manbalari	78
Suv va salomatlik	83
Suvning yuqumli kasalliklar tarqalishidagi roli	83
Suvning noinfekcion kasalliklar tarqatishdagi roli	86
Suv tarkibidagi mikroelementlar	89
Markazlashgan vodoprovod suvi bilan taʼminlash uchun suv havzalarini tanlash	96
Suv havzalarining sanitariya-muhofaza zonaları	99
Yuza suv havzalari	104
Ochiq suv havzalaridan markazlashgan vodoprovod inshootlari qurishda foydalanish	105
Suv olish inshootlari uchun joy tanlash	105
Vodoprovod inshootlari va ularning asosiy vazifalari. Suv sifatini yaxshilash usullari	107
Suvni tindirish va rangsizlantirish	107
Tindirgichlar va suvdagi muallaq moddalarni choʻktirish	108
Suvni koagulyatsiyalash	109
Ichimlik suv uchun ishlatiladigan tindirgichlar	111
Suvni filtrlash	112
Suvdan temir elementini chiqarib tashlash	116
Suvni ftorlash	116
Suvni ftorsizlantirish	117
Suvni chuchuklantirish	117
Suvni distillyatsiya usuli bilan chuchuklantirish	118
Vodoprovodlar suvini zararsizlantirish (dezinfeksiya qilish)	119
Xlorning taʼsir mexanizmi	119
Xlor va uning xossalari	121
Xlor miqdorini belgilash	122
Suvni koʻp miqdordagi xlor bilan xlorldash	123
Vodoprovod tarmoqlari	126
Yerosti suv manbalaridan foydalanish	128
Yerosti suv manbalarini tanlash	129
Yerosti suv manbalariga oʻrnatilgan inshootlarga sanitariya talabi	129
Qishloqlarda aholini markazlashgan suv bilan taʼminlashning oʻziga xos tomonlari	131
Aholini markazlashmagan ichimlik suvi bilan taʼminlash	133
Aholini markazlashgan vodoprovod suvi bilan taʼminlashda kundalik sanitariya nazoratini uyushtirish	136

IV BOB. SUV HAVZALARINI SANITARIYA JIHATDAN MUHOFAZA QILISH

Suv havzalaridagi o'z-o'zini tozalash jarayoni	142
Ochiq suv havzalariga chiqindi suvlarni tashlash qoidalari	143
Chiqindi suvlarni tozalash	149
Chiqindi suvlar uchun ishlatiladigan tindirgichlar	154
Biologik suv havzalari	163
Biofiltrlar	164
Yuqori unumli biofiltrlar yoki aerofiltrlar	166
Aerotenklar	167
Xo'jalik chiqindi suvlarini tozalashda foydalaniladigan inshootlar	172
Alohida joylashgan binolar kanalizatsiyasi	176
Tozalangan chiqindi suvni dengiz suviga oqizish	179
Sanoat korxonalari chiqindi suvlarining ta'rifi va ularni zararsizlantirishning asosiy usullari	181
Chiqindi suvlarni yuza faol moddalardan tozalash	189
Ochiq suv havzalarining sanoat chiqindi suvlari bilan ifloslanishini kamaytirish chora-tadbirlari	190
Suv havzalari ustidan davlat sanitariya nazorati o'rnatish	193
Ogohlantirish sanitariya nazorati	193
Kundalik sanitariya nazorati	195

V BOB. ATMOSFERA HAVOSI GIGIYENASI

Atmosfera havosini ifloslantiruvchi manbalar va ularga beriladigan gigiyenik baho	197
Kimyo sanoati – atmosfera havosini ifloslantiruvchi manba	203
Issiqlik elektr stansiyalari – atmosfera havosini ifloslantiruvchi manba	206
Avtomobil transporti va atmosfera havosi	208
Ifloslangan atmosfera havosini atrof-muhitga, inson sog'lig'i va uning turmush tarziga ta'siri	211
Atmosfera havosining tabiiy tozalanishi	217
Atmosfera havosining o'simliklarga ta'siri	218
Turar-joylar havosidagi zararli moddalarning gigiyenik normalarini ishlab chiqish qoidalari	219
Atmosfera havosidagi zararli omillarning yer sathiga tarqalish qonunlari	223
Atmosfera havosi ifloslanishining oldini olish yo'llari	230
Turar-joylar havosini sanitariya jihatidan nazorat qilish	238
Atmosfera havosining kundalik sanitariya nazorati	240

VI BOB. TUPROQ GIGIYENASI VA TURAR-JOYLARNING SANITARIYA HOLATINI YAXSHILASH

Tuproqning asosiy xususiyati va gigiyenik ahamiyati	244
Tuproqning tarkibi va uning gigiyenik ahamiyati	248
Tuproqning o'z-o'zini tozalash jarayoni	251

Turar-joylarni axlatlardan tozalashning gigiyenik va epidemiologik ahamiyati	254
Axlatlarni yig'ish normasi va klassifikatsiyasi	256
Turar-joylarda yig'iladigan chiqindi-axlatlardan tuproqni muhofaza qilish	259
Xo'jalik chiqindi-axlatlarini yig'ish va ularni chiqarib tashlashni uyushtirish	261
Axlatlarni zararsizlantirish va ulardan foydalanish	262
Sanoat chiqindilarini qayta ishlash poligonlari va ularni ko'mish	268
Shahar ko'chalarini toza tutishning gigiyenik ahamiyati	272
Suyuq axlatlarni yig'ish va tashib chiqib ketish	275
Chiqindi suyuq axlatlarni tuproq yordamida zararsizlantirish	278
Assenizatsiya shudgorlari	279
Haydash shudgorlari	281
Shaharlarni toza tutishni tashkil qilish va sanitariya nazoratini uyushtirish	282

VII BOB. KANALIZATSIYA SHOXOBCHALARI. ULARNING SOG'LOMLASHTIRISH VA EPIDEMIK KASALLIKLARNI OLDINI OLISHDAGI AHAMIYATI

Kanalizatsiya tarmoqlarining turlari	285
Xo'jalik suyuq chiqindi-axlatlar kanalizatsiyasi	285
Shahar sharoitida yomg'ir va qor suvlarini oqizib yuborish yo'llari	289
Tuproqni muhofaza qilish, turar-joylar ozodaligini saqlashda olib boriladigan davlat sanitariya nazorati	290
Ogohlantirish sanitariya nazorati	290

VIII BOB. ZAHARLI KIMYOVIY MODDALAR GIGIYENASI

O'simliklarni himoya qilishda ishlatiladigan kimyoviy vositalar	298
Pestitsidlarning gigiyenik ta'rifi	305
Pestitsidlar bilan tashqi muhitning aloqadorligi	310
To'satdan o'tkir va surunkali zaharlanish to'g'risida tushuncha	316
Pestitsidlarning organizmga ta'sir qilish mexanizmi	316
Pestitsidlar va tashqi muhit	318
Pestitsidlarning tashqi muhitda aylanib yurishi	321
Zaharli ximikatlarning tashqi muhit obyektlari uchun normasi (me'yori) ni ishlab chiqish	330
O'simliklarni biologik usullar bilan himoya qilish	335

IX BOB. DAVOLASH-PROFILAKTIKA MUASSASALARI GIGIYENASI

Shifoxonalar uchun joy tanlash	340
Tug'ruqxona bo'limlari	346
Xonalarda ventilyatsiya va sun'iy iqlim yaratish chora-tadbirlari	348

Shifoxonalarning sanitariya va texnika anjomlari	348
Shifoxonalarning umumiy tartibi va xonalarni pardoqlash	350
Shifoxonalarda ichki infeksiyalarning oldini olish choralari	351
Infeksiya manbalari	353
Mikroblarga qarshi kurash	354

X BOB. TURAR-JOY VA JAMOA BINOLARI GIGIYENASI

Muhit omillari normasini ishlab chiqishning gigiyenik asoslari	361
Mikroiqlimli omillar	361
Uy-joylarni shovqin-surondan muhofaza qilish	366
Uy-joy sharoitida havoning holati	368
Havoning ionlanishi	370
Xonalarni yoritish va ular kungayligining gigiyenik ahamiyati	371
Tabiiy yorug'lik	372
Lyuminescent lampalar	375
Yoritishning fiziologik va gigiyenik ahamiyati	376
Uy-joy qavatlarining gigiyenik ahamiyati	379

XI B OB. HAMMOMLAR, KIRXONALAR VA CHO'MILISH HOVUZLARINING GIGIYENASI

Hammomlarni loyihalash	383
Cho'milish basseynlari (hovuzlari)	390
Qurilishning sanitariya normalari	392
Foydalanilgan va tavsiya qilinadigan adabiyotlar	393

O'quv nashri

SHARIF TURSUNOVICH OTABOYEV,
tibbiyot fanlari doktori, professor
TO'LQIN ISKANDAROVICH ISKANDAROV,
O'z RFA akademigi, tibbiyot fanlari doktori,
professor

KOMMUNAL GIGIYENA

Muharrir
Ma'mura QUTLIYEVA

Texnik muharrir
Yelena DEMCHENKO

Musahhih
Maqsuda XUDOYOROVA

Kompyuterda sahifalovchi
Feruza BOTIROVA

Bosishga 12.12.2007 y.da ruxsat etildi. Bichimi 60/90 1/16.
Bosma tobog'i 25.0. Shartli bosma tobog'i 25,0.
Adadi 630 nusxa. Buyurtma № 281.
Bahosi kelishilgan narxda.

«Yangi asr avlodi» nashriyot-matbaa markazida tayyorlandi.
«Yoshlar matbuoti» bosildi.
100113. Toshkent, Chilonzor-8, Qatortol ko'chasi, 60.

Murojaat uchun telefonlar
Nashr bo'limi 368-36-89, marketing bo'limi 128-78-43
Faks 173-00-14, e-mail: yangiasravlodi@mail.ru